

02;10;12

Электродинамическое ускорение сверхтяжелых молекулярных ионов

© С.К. Секацкий

Институт спектроскопии РАН, Троицк, Московская область

Поступило в Редакцию 16 октября 1997 г.

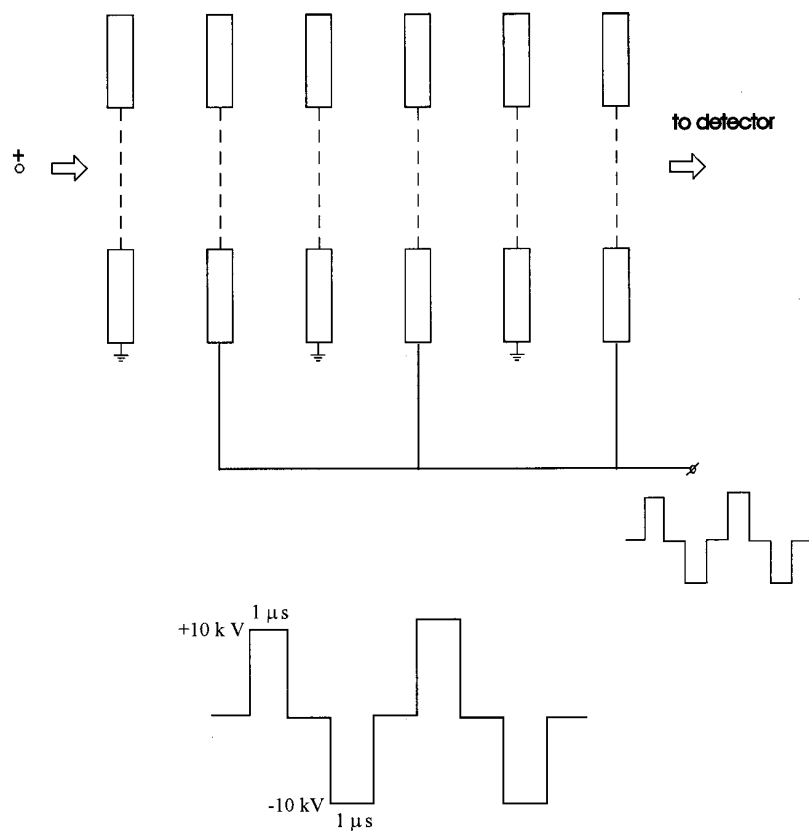
Рассмотрена конструкция "электродинамического ускорителя" для сверхтяжелых молекулярных ионов с массой порядка 10^6 Дальтон. Показано, что такие ионы могут быть эффективно ускорены до энергий в сотни keV на длине не более 20 см при использовании последовательности импульсов напряжения амплитудой в несколько kV и длительностью порядка микросекунды. Такое ускорение позволит эффективно регистрировать сверхтяжелые молекулярные ионы при помощи обычных ВЭУ или МКП.

Времяпролетная масс-спектрометрия в настоящее время успешно применяется в биохимических и медицинских исследованиях как высокочувствительный, надежный и относительно простой способ детектирования биологических молекул и их фрагментов. Это в первую очередь относится к масс-спектрометрическим времяпролетным методам, использующим импульсную лазерную десорбцию/ионизацию сложных молекул, помещенных в специально подобранные матрицы (в английской литературе — matrix-assisted laser desorption/ionization, MALDI) [1], применение которых позволяет уверенно детектировать как относительно небольшие фрагменты белковых молекул и олигонуклеотиды [2], так и очень тяжелые молекулы с массой до 150 000 Дальтон [3]. Предполагается, что подобная методика будет очень полезна для решения также и такой фундаментальной проблемы, как расшифровка последовательности нуклеотидов в ДНК [4], для чего (а также и для многих других применений) необходимо уверенно детектировать молекулы и их фрагменты с очень большими массами — до 10^6 Дальтон и более [5]. Исследование столь тяжелых молекул, однако, встречает значительные трудности, поскольку скорость, набираемая ими при потенциалах в единицы и даже десятки киловольт, используемых в типичных времяпролетных масс-спектрометрах, недостаточна для детектирования с использованием обычных вторичных электрон-

ных умножителей и микроканальных пластин [6]. Эффективность детектирования ионов больших масс заметно увеличивается по мере роста их энергии (ускоряющего потенциала масс-спектрометра) [7,8]; ясно, однако, что увеличение такого потенциала даже до величин в 30–50 кV, не говоря уже о более высоких, представляется весьма проблематичным для компактных лабораторных приборов. Что касается активно обсуждаемых и исследуемых применительно к данной проблеме детекторов иного типа, чем ВЭУ или МКП — таких, например, как криогенные, работающие при температуре 0.4 К, калориметрические детекторы частиц (см., например, [9] и цитируемые там ссылки), то, как представляется, они не могут полностью решить эту проблему ввиду своей дороговизны и сложности в эксплуатации.

В данной работе мы хотели бы обратить внимание на то обстоятельство, что ионы столь больших масс могут быть легко ускорены "электродинамически" при прохождении ими набора ускоряющих промежутков с типичной длиной l порядка нескольких мм, на которые подаются импульсы высокого напряжения амплитудой U в несколько кV и длительностью t порядка одной–нескольких микросекунд. Это обусловлено малой скоростью столь тяжелых ионов: так, например, скорость иона с массой $M = 10^6$ Дальтон и ускоренного до 10 кV равна всего $1.4 \cdot 10^3$ м/с, т.е. за $1 \mu\text{s}$ такой ион пролетает расстояние всего в 1.4 мм. Устройство, необходимое для реализации указанного принципа электродинамического ускорения, является весьма компактным и недорогим, позволяя вместе с тем ускорять тяжелые ионы до потенциалов в сотни киловольт на длине 10–20 см.

Принцип электродинамического ускорения проиллюстрирован на рисунке, где взяты следующие параметры: первые два ускоряющих промежутка имеют длину $l = 3$ мм, следующие пять — длину $l = 5$ мм, затем следующие восемь — длину $l = 7$ мм и следующие восемь — длину $l = 9$ мм. На четные электроды подается последовательность прямоугольных импульсов амплитудой в $U = 10$ кV и длительностью $t = 1 \mu\text{s}$, как это указано на рисунке ($+U$ в течение времени t , затем 0 в течение времени t , затем $-U$ в течение времени t и т.д.); нечетные электроды заземлены. Предполагается, что могут быть использованы как сеточные электроды, обладающие хорошей проницаемостью для ионов, так и диафрагмы; соответствующие ионно-оптические эффекты фокусировки и дефокусировки ионного пучка не рассматриваются. (Очевидно, что они не могут иметь решающего значения, так как ионы



Схема, иллюстрирующая идею электродинамического ускорителя тяжелых молекулярных ионов.

пролетают область сеток в те моменты времени, когда потенциалы электродов равны нулю). Работа ускоряющего устройства анализируется для импульсного источника тяжелых ионов, аналогичного описанному в [2,3].

За время действия импульса напряжения ион движется равноускоренно, ускоряясь от начальной скорости v_i до скорости $v_{i+1} = v_i + eUt/IM$ и пролетая расстояние $s_i = v_i t + eUt^2/2IM$. Для успешного прохождения

цикла ускорения необходимо, чтобы выполнялось условие $l_i + s_i < l$, где l_i — расстояние от иона до первого электрода в момент подачи импульса напряжения. Далее в течение времени t ион движется в условиях отсутствия поля, пролетая расстояние $s_0 = v_{i+1}t$. Если $l < l_i + s_i + s_0 < 2l$, то после подачи импульса напряжения противоположной полярности ион вновь начнет ускоряться; при этом $l_{i+1} = l_i + s_i + s_0 - l$.

Расчеты показывают, что ионы массой $M_0 = 10^6$ Дальтон, влетающие в указанное устройство с исходной энергией 10 кВ, ускоряются на выходе из него до потенциала в 127.3 кВ в том случае, если величина l_0 (расстояние от влетающего в ускоритель иона до входного электрода в момент подачи первого импульса напряжения) находится в диапазоне от 0 до 0.85 мм, что соответствует временной ширине исходного ионного пакета δt порядка 0.6 μ s. При этом имеется большой запас по возможности варьирования как начальной энергии иона δU , так и его массы δM : оба этих параметра могут меняться в пределах порядка процента от исходной величины, и тем не менее влетающий ион все еще будет ускоряться после прохождения ускорителя. Энергия, набираемая ионом, зависит от его массы, но ее изменения невелики и не имеют существенного значения. Например, для рассматриваемого ускорителя энергия меняется от 126.6 кеВ для $M = 1.007M_0$ до 127.9 кеВ для $M = 0.993M_0$. Заметим, что если применить для оценки вероятности детектирования такого иона P эмпирическую формулу, полученную Гено и Макфарланом [8] (разумеется, поскольку эта формула получена для ионов гораздо меньших масс, чем рассматриваемый в настоящей работе случай $M = 10^6$ Дальтон, ее справедливость нуждается в экспериментальной проверке): $P = 1 - \exp(-\gamma)$, $\gamma = 2.58 \cdot 10^{-7} m \exp(2.31 \cdot 10^{-4} v)$ (масса иона m измеряется в Дальтонах, а его скорость v в метрах в секунду), то мы получим вполне удовлетворительную величину $P = 0.56$.

Предлагаемая конструкция не оптимизировалась нами специально для достижения максимально возможных значений δt , δU и δM , и тем не менее получаемые параметры следует признать вполне удовлетворительными. Результаты более подробного анализа работы электродинамического ускорителя, его оптимизации, а также возможностей использования в качестве масс-спектрометра и фильтра масс будут опубликованы дополнительно. Разумеется, в зависимости от требуемого ускорения данное устройство может быть "оборвано" после любого числа ускоряющих промежутков, и, напротив, эту конструкцию можно также и "наращивать".

Таким образом, принципиальная возможность электродинамического ускорения очень тяжелых молекулярных ионов не вызывает сомнений.

В заключение автор хотел бы поблагодарить В.С. Летохова за полезные обсуждения и интерес к работе.

Список литературы

- [1] *Karas M., Backmann D., Bahr U., Hillenkamp F.* // *Int. J. Mass Spectrom. Ion. Processes.* 1987. V. 78. P. 53–59.
- [2] *Tang K., Allman S.L., Chen C.H.* // *Rapid. Comm. Mass Spectrom.* 1992. V. 6. P. 365–368.
- [3] *Tang K., Taranenko N.I., Allman S.L.* et al. // *Rapid Comm. Mass. Spectrom.* 1994. V. 8. P. 727–730.
- [4] *Beavis R.C., Chait B.T.* // U.S.A. Patent. 5. 228, 644.
- [5] *Chen C.H. and Perseptive BioSystem company, U.S.A.* // Private communication.
- [6] *Айнбунд М.Р., Поленов Б.В.* // Вторично-электронные умножители открытого типа и их применение. М.: Энергоатомиздат, 1981. 140 с.
- [7] *Beuhler R.J., Friedman L.* // *Int. J. Mass Spectrom. Ion. Phys.* 1977. V. 23. P. 81–97.
- [8] *Geno P.W., MacFarlane R.D.* // *Int. J. Mass Spectrom. Ion. Processes.* 1989. V. 92. P. 195–202.
- [9] *Twerenbold D., Vuilleumier J.L., Gerber D.* et al. // *Appl. Phys. Lett.* 1996. V. 68. N 24. P. 3503–3505.