

04;12

Формирование высокоэнергетичных электронов в поперечном наносекундном разряде с щелевым катодом при средних значениях давления рабочего газа

© Н.А. Ашурбеков, К.О. Иминов, О.В. Кобзев, В.С. Кобзева

Дагестанский государственный университет,
367001 Махачкала, Республика Дагестан, Россия
e-mail: nashurb@mail.ru

(Поступило в Редакцию 21 октября 2009 г.)

Приведены результаты экспериментального исследования электрических и оптических характеристик поперечного наносекундного разряда с щелевым катодом в He при токе разряда 1–500 А и давлении рабочего газа в разрядной камере в диапазоне 10^2 – 10^4 Па. Установлено, что плотность катодного тока многократно (на порядки) превышает плотность полного тока эквивалентного аномального разряда. Обнаружены существенные отличия электрических характеристик открытого и ограниченного диэлектрическими стенками разряда. Показано, что в рассматриваемых условиях при прохождении области катодного падения потенциала формируются высокоэнергетичные электроны с энергией порядка 1 keV. Установлена связь между режимами релаксации энергии быстрых электронов и динамикой формирования и развития разряда. На основе анализа экспериментальных данных дана последовательная картина динамики развития разряда. Предложен способ оценки значений коэффициента эмиссии электронов из катодной плазмы.

Введение

Разряд с полым катодом с осциллирующими электронами в полости катода и с плотностью тока на холодном катоде до десятков ампер на сантиметр квадратный при напряжениях от сотен вольт до нескольких десятков киловольт нашел многочисленные применения в различных отраслях науки и техники [1–3]. Однако в настоящее время не существует удовлетворительно согласующейся с экспериментом теории, позволяющей объяснить ряд специфических свойств такого разряда. Многие авторы объясняют сложившуюся ситуацию многообразием и сложностью элементарных процессов в разрядном промежутке и на катодной поверхности. В таких разрядах практически все прикладываемое к разрядному промежутку напряжение сосредоточено в узком катодном слое между заполняющей катодную полость разряда плазмой и катодной поверхностью. Общепризнано, что основную роль в механизме развития такого разряда играют электроны, образовавшиеся в результате вторичной электронной эмиссии на катодной поверхности. Приобретенную в катодном слое энергию они расходуют на возбуждение и ионизацию газа при последующих осцилляциях в катодной полости. Траектории осциллирующих электронов в основном зависят от геометрии катодной полости. При этом если области отрицательного свечения у противоположных поверхностей полости катода перекрываются, то в полной мере проявляется „эффект полого катода“.

Исследуемый в настоящей работе поперечный наносекундный разряд с протяженным щелевым катодом относится к разрядам с полым катодом и характеризуется наличием целого ряда нестационарных и неравновесных процессов с участием различного сорта частиц. Кроме

того, особая конструкция разрядной камеры, использованная в настоящей работе, обуславливает и сложный профиль пространственного распределения электрического поля между электродами. Если учитывать также нестационарный и неравновесный характер функций распределения электронов по энергиям в такой системе, то становится очевидной сложность теоретического исследования этого типа разряда. Поэтому в данной работе приводятся результаты экспериментального исследования, представлено их качественное объяснение и на основе этого строится последовательная динамика развития поперечного наносекундного разряда с щелевым катодом.

Экспериментальная установка и методика измерений

Для формирования поперечного наносекундного разряда нами использован генератор высоковольтных наносекундных импульсов напряжения (ГИН), собранный по схеме Блюмляйна. Накопительный элемент ГИН состоит из керамических малоиндуктивных конденсаторов типа КВИ-3, расположенных непосредственно на электродах с двух сторон разрядной камеры, электрически соединенных полосковыми линиями. Такая их компоновка позволяет получить минимальную индуктивность разрядного контура и формировать импульсы напряжения с передним фронтом 10–15 ns. Кроме того, использование в ГИН схемы Блюмляйна позволяет реализовать режим удвоения напряжения и получать импульсы напряжения с регулируемой амплитудой до 10 kV. В качестве коммутлирующего устройства в ГИН использован керамиче-

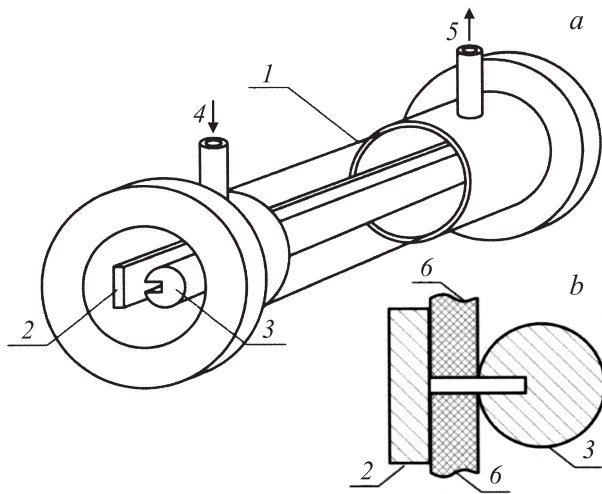


Рис. 1. *a* — общий вид разрядной камеры; *b* — разрядный промежуток, ограниченный диэлектрическими стенками. 1 — кварцевая трубка; 2 — анод; 3 — катод; 4, 5 — напуск и откачка газа; 6 — диэлектрические ограничители области разряда.

ский тиратрон с водородным наполнением типа ТГИ1-500/16, включенный по схеме с общим катодом.

Разрядная камера представляла собой кварцевую трубку, в которую помещены два алюминиевых электрода длиной 40 см (рис. 1, *a*), расположенных на расстоянии 0,6 см друг от друга. Катод имел сложную геометрию, а именно представлял собой круглый стержень с диаметром 1,2 см, вдоль которого прорезана прямоугольная полость шириной 0,2 см и глубиной 0,6 см. Анод имел плоскую форму в виде прямоугольной пластины шириной 2 см и толщиной 0,5 см. Выбор такой формы поверхности полого катода и расстояния между электродами обусловлен требованиями устойчивого горения объемного разряда при средних значениях давления рабочего газа [4]. Конструкция разрядной камеры позволяла наблюдать и регистрировать пространственную конфигурацию светящихся и темных зон в разрядной камере и внутри полости целевого катода, а также — при необходимости — ограничить область разряда с помощью диэлектрических пластинок, установленных вдоль электродов. В этом случае область разряда занимала (включая полость катода) ограниченный объем шириной 1,2, толщиной 0,2 и длиной 40 см (рис. 1, *b*).

В ходе экспериментов регистрировались напряжение горения разряда, ток разряда и пространственное распределение интегрального свечения. Кроме того, с наносекундным разрешением исследовались временные зависимости интегральной и спектральной интенсивности оптического излучения разряда и степень линейной поляризации спонтанного излучения на отдельных спектральных линиях. Для измерения тока разряда последовательно разрядному промежутку включался распределенный шунт из малоиндуктивных сопротивлений

величиной 0,3 Ω . Напряжение на разрядном промежутке измерялось омическим делителем, собранным из малоиндуктивных сопротивлений с соответствующей коррекцией в области высоких частот. Оптические картины интегрального свечения снимались цифровой ПЗС-камерой КСТ-3138, подключенной к компьютеру. Для исследования временного хода интенсивности оптического излучения разряда из различных областей разрядного промежутка и измерения интенсивных профилей спектральных линий использовался монохроматор/спектрограф MS 7504i и ФЭУ Н6780-20, согласованный с помощью эмиттерного повторителя на СВЧ-транзисторах с 50-омным кабелем. При исследовании степени поляризации спонтанного излучения на входе монохроматора устанавливался поляриоид.

В качестве регистрирующих приборов использовались двухканальный аналого-цифровой преобразователь (ЦЗО АСК-3151), подключенный к персональному компьютеру, и осциллограф типа Tektronix TDS 3032В.

Результаты экспериментов

Исследования проводились в разряде в гелии в диапазоне давлений газа 10^2 – 10^4 Па. Величина амплитуды напряжения ГИН регулировалась в диапазоне 0,5–5 кВ, при этом амплитуда импульса тока изменялась в пределах 1–500 А. Были выполнены систематические экспериментальные исследования электрических, оптических, поляризационных характеристик и пространственно-временной динамики оптического излучения разряда в гелии в зависимости от давления газа и амплитуды импульсов прикладываемого напряжения. Измерения проводились в открытом и ограниченном диэлектрическими стенками разряде в режиме непрерывного потока через камеру рабочего газа.

Исследования электрических характеристик разряда показали, что при значениях напряжения, подаваемого на электроды (U_0), до 1 кВ амплитуда разрядного тока (I_{br}) слабо зависит от величины U_0 , а начиная с напряжения 1 кВ и выше амплитуда тока резко возрастает с ростом напряжения. С ростом давления газа (p) при фиксированном значении U_0 величина I_{br} падает и при возрастании p от 10^2 – 10^4 Па значение I_{br} уменьшается более чем вдвое. Было установлено, что при малых значениях U_0 пробой происходит на плоской вершине импульса напряжения и импульс тока имеет колоколообразную форму.

При высоких значениях U_0 ($U_0 \geq 2$ кВ для открытого и $U_0 \geq 1,5$ кВ — для ограниченного разрядов) пробой происходит на переднем фронте импульса напряжения до достижения им максимального значения. В этом случае имеет место пробой перенапряженного промежутка и при некоторых условиях перенапряжение достигает более 100%.

На рис. 2 приведены характерные осциллограммы импульсов тока и напряжения на электродах. Из этого

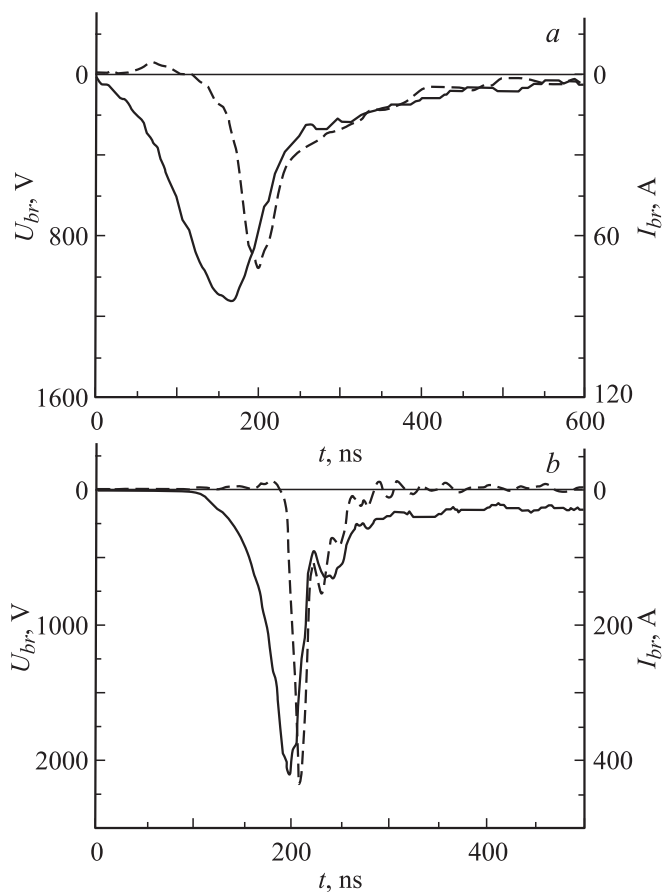


Рис. 2. Осциллограммы напряжения горения (сплошная кривая) и разрядного тока (пунктир) при $U_0 = 2.5 \text{ kV}$, $p = 1.5 \cdot 10^3 \text{ Pa}$ (*a* — открытый разряд, *b* — ограниченный разряд).

рисунка видно, что осциллограммы разрядного тока и напряжения горения для открытого и ограниченного разряда, полученные при одинаковых значениях U_0 и p , существенно различаются по форме, величине и длительности. При ограничении разряда диэлектрическими стенками амплитуда напряжения горения разряда (U_{br}) увеличивается почти в два раза, а длительность сокращается в три раза. При этом амплитуда тока I_{br} увеличивается в шесть раз, а длительность переднего фронта уменьшается более чем на порядок (рис. 2). Таким образом, ограничение области разряда диэлектрическими стенками позволяет увеличить плотность тока на порядок и получить мощные наносекундные импульсы тока.

Систематические исследования пространственно-временной динамики формирования оптического излучения разряда в гелии в обоих случаях открытого и ограниченного разряда в зависимости от значений U_0 и p показали, что пространственная структура и интенсивность оптического излучения внутри щели катода и в промежутке между электродами также зависят от значений U_0 и p (рис. 3). В открытом разряде в момент пробоя

при низких напряжениях (менее 1 kV) первое заметное свечение появляется в щели катода и у поверхности анода (рис. 3, *a*). С ростом величины напряжения на промежутке уменьшается область темного пространства между катодом и анодом за счет увеличения светящейся области со стороны электродов и одновременно увеличивается интенсивность оптического излучения во всем промежутке. При дальнейшем повышении U_0 оптическое излучение заполняет весь промежуток между катодом и анодом и у выхода из щели катода образуется ярко светящаяся область эллиптической формы с максимальной величиной интенсивности излучения (рис. 3, *b*). Если величину U_0 поднять еще выше, размеры эллиптической области увеличиваются за счет расширения ее до основания щели катода и по центру разряда в сторону анода. При постоянном значении U_0 ($U_0 \leq 1.5 \text{ kV}$) и увеличении давления газа в разрядной камере выше $3 \cdot 10^3 \text{ Pa}$ разряд внутри щели начинает прижиматься к стенкам полости, и по центру щели образуется темное пространство, которое достигает анода (рис. 3, *c*).

В ограниченном разряде в момент пробоя свечение появляется одновременно в щели катода и в промежутке между электродами, но область свечения не доходит до основания щели и до поверхности анода (рис. 3, *d*). С ростом U_0 увеличивается интенсивность излучения светящейся области и при давлении рабочего газа $p \leq 2 \cdot 10^3 \text{ Pa}$ интенсивность излучения из щели катода больше, чем из области между электродами. При значениях $p \geq 2.5 \cdot 10^3 \text{ Pa}$ интенсивность излучения из области электродами становится больше, чем из щели катода при всех значениях U_0 (рис. 3, *e*). И наконец, при $U_0 \leq 12 \text{ kV}$ и увеличении давления газа в разрядной камере выше $4.0 \cdot 10^3 \text{ Pa}$ разряд внутри щели локализуется вдоль внутренних поверхностей щели, образуя тонкий светящийся слой. В области между электродами разряд принимает треугольную форму с вершиной на поверхности анода и темным пространством по центру (рис. 3, *f*).

Исследования временного хода интегральной интенсивности оптического излучения разряда, регистрируемой с помощью специальной диафрагмы, из различных областей по центру разрядного промежутка, показали, что форма импульса, интенсивность и длительность оптического излучения зависят от значений U_0 , p и расстояния от электродов. Было обнаружено, что осциллограмма интенсивности оптического излучения из области, расположенной на расстоянии 4 mm от поверхности анода в ограниченном разряде, имеет два характерных времени релаксации оптического излучения [5]. В этих же условиях было подробно исследовано поведение интенсивностей и степени линейной поляризации излучения (η) спектральных линий HeI, соответствующих спектральным переходам 4^1P-2^1S ($\lambda = 396.5 \text{ nm}$), 4^1D-2^1P ($\lambda = 492.1 \text{ nm}$), 3^1P-2^1S ($\lambda = 501.6 \text{ nm}$). Верхние уровни выбранных спектральных линий в основном заселяются прямым электронным ударом с основного состояния, имеют заметный эффект Штарка

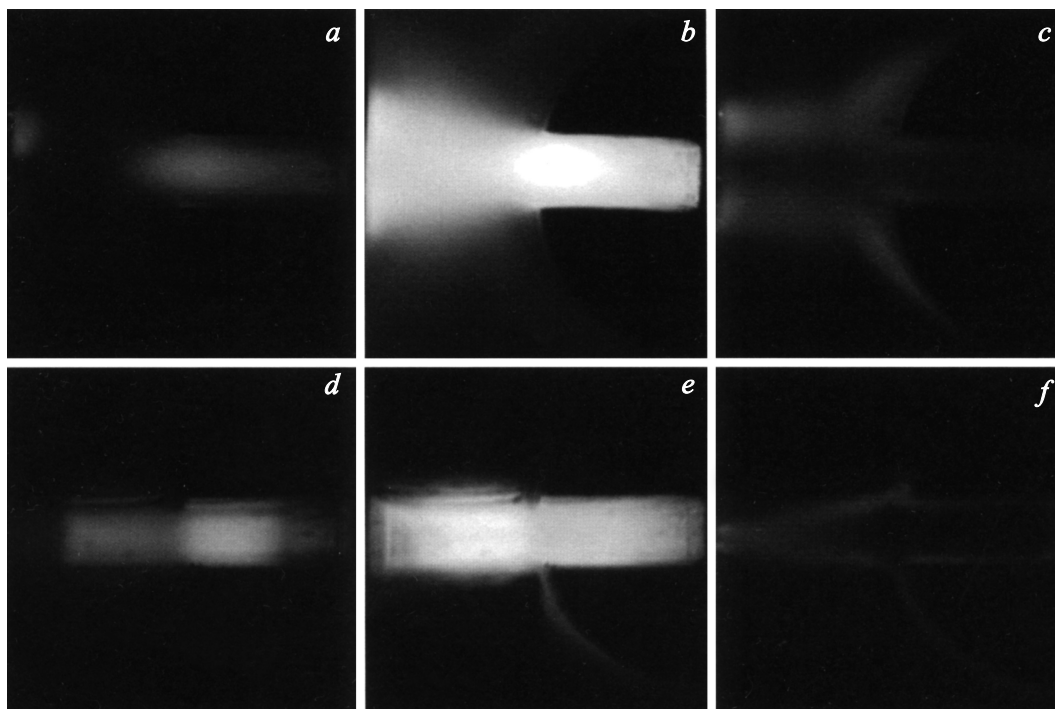


Рис. 3. Картины пространственного распределения оптического излучения разряда. Открытый разряд: *a* — $p = 10^3$ Pa, $U_0 = 1$ kV; *b* — $p = 1.5 \cdot 10^3$ Pa, $U_0 = 3.5$ kV; *c* — $p = 3.5 \cdot 10^3$ Pa, $U_0 = 1.5$ kV. Ограниченный разряд: *d* — $p = 5 \cdot 10^2$ Pa, $U_0 = 1.5$ kV; *e* — $p = 3.5 \cdot 10^3$ Pa, $U_0 = 4$ kV; *f* — $p = 4.5 \cdot 10^3$ Pa, $U_0 = 1$ kV.

и исследование их позволяет изучить анизотропные (пучковые) свойства разрядной плазмы.

Исследования показали, что излучение на всех указанных спектральных линиях частично поляризовано, причем степень линейной поляризации излучения на разных спектральных линиях различна по величине и изменяется в пределах от нескольких до 25 процентов. При определении степени линейной поляризации вводились соответствующие поправки, полученные при градуировке поляроида и установки по неполяризованному излучению от лампы накаливания для каждой исследуемой спектральной линии в отдельности.

Обсуждение результатов

Исследуемый в настоящей работе поперечный наносекундный разряд с протяженным щелевым катодом представляет собой относительно новую и малоизученную форму импульсного самостоятельного объемного разряда с полым катодом при средних значениях давления рабочего газа. Катодная полость в виде щели с торца полностью открыта, т.е. расстояние между ее стенками (l) соответствует размеру выходного отверстия, и глубина щели совпадает с расстоянием между электродами. При всех исследованных условиях места между стенками полости достаточно для размещения там областей катодного падения потенциала (КПП) длиной d_k ($2d_k \ll l$). Таким образом, имеет место сильноточная форма объемного разряда с осциллирующими

электронами, при которой практически весь промежуток заполнен плазмой с небольшим перепадом потенциала, а разрядное напряжение почти целиком сосредоточено в прикатодном ионном слое. Диапазон рабочих значений U и p сверху ограничен переходом разряда в искру.

Процесс развития разряда качественно можно разбить на три стадии. На первой стадии происходит предварительная ионизация газа ускоренными начальными электронами, инициированными с поверхности катода. На второй стадии после формирования катодного слоя и ускорения электронов в нем происходит нарастание концентрации электронов на несколько порядков вследствие таундсеновской ионизации. На третьей завершающей стадии за счет рекомбинации, прилипания и диффузии к стенкам разрядной камеры происходит резкое уменьшение концентрации заряженных частиц. Для быстрого увеличения концентрации электронов на 4–5 порядков на второй стадии поле должно быть большим. На третьей стадии для поддержания объемного характера горения разряда и избегания контрагирования поле следует полностью снять или сделать его быстро спадающим во времени. Поле с таким сложным изменением во времени создается путем выбора соответствующих параметров электрической цепи.

В настоящей работе используется ГИН, собранный по схеме Блюмляйна, в качестве накопителя энергии применяется блок малоиндуктивных конденсаторов КВИ-3. В такой электрической цепи неизбежно имеется индуктивность, и характеристики разряда зависят от сте-

Основные параметры заряженных частиц

Рис. 3	U_m, V	$j_k, A/cm^2$	$j_a, A/cm^2$	j_k/j_a	$j_i, A/cm^2$	γ_k	ε, eV	Λ, cm
<i>a</i>	430	0.23	0.004	58.0	0.02	84	258	0.33
<i>b</i>	1080	1.25	0.153	8.2	0.54	18	648	0.93
<i>c</i>	460	0.32	0.060	5.8	0.24	4	270	0.10
<i>d</i>	900	1.96	0.010	196.0	0.42	32	540	2.10
<i>e</i>	2000	8.57	5.292	1.6	3.38	16	1200	1.03
<i>f</i>	400	0.27	0.089	3.0	0.23	7	260	0.06

пени нелинейности активного сопротивления газового разряда и значений индуктивности и емкости. В зависимости от соотношения между сопротивлением газоразрядного промежутка $R(t)$ и волновым сопротивлением $\rho = \sqrt{L/C}$ (L — индуктивность электрической цепи, C — емкость накопительного элемента) возможен либо колебательный, либо аperiodический режим протекания тока. Характерное время изменения напряжения на электродах $\tau_1 = RC$ и характерное время нарастания тока $\tau_2 = 2L/R$.

Для условий данной работы $R(t) \sim 1-25 \Omega$, $C \sim 2 \cdot 10^{-8} F$, $L \sim 5 \cdot 10^{-8} H$. В первый момент включения тиратрона $\tau_1 > \tau_2$ и происходит спад напряжения на электродах с характерным временем τ_1 (рис. 2). При малых значениях $R \leq 4, \Omega$ $\tau_2 > \tau_1$ и возможен последующий подъем на осциллограмме U_{br} . Появление второго максимума на осциллограмме импульса напряжения горения (рис. 2, *b*) связано с изменением параметров электрической цепи в процессе развития разряда, что приводит к выполнению условия $\tau_2 > \tau_1$.

Резкое изменение характеристик разряда при ограничении области разряда с помощью диэлектрических пластинок, установленных вдоль электродов (см. рис. 1), по-видимому, связано со следующими обстоятельствами. При ограничении разряда возрастает затрудненность пробоя и проникновения электрического поля в полость катода. Часть силовых линий электрического поля замыкается на отрицательно заряженные поверхности ограничителя, и для проникновения в полость катода требуются более высокие значения поля, что приводит к существенному увеличению значений U_{br} . При одинаковых значениях U_0 и p в ограниченном разряде эффективная ионизация атомов эмитированными с поверхности ограничителей осажденными электронами и свободными электронами, запертыми в разрядном промежутке, приводит к более быстрому росту и более высоким значениям разрядного тока I_{br} , чем в открытом разряде.

В [6] было показано, что при условиях, близких к условиям данной работы, прикатодный ионный слой формируется в первоначальной фазе разряда, и это приводит к быстрому образованию области КПП длиной d_k , где и происходит ускорение электронов. Если пучок электронов формируется в катодном слое объемного заряда (что имеет место для исследуемого разряда), то напряжение горения может быть близким к величине

КПП (U_k), и плотность тока аномального тлеющего разряда в гелии может быть оценена из следующего соотношения [7]:

$$\frac{j_a}{p^2} = 2.5 \cdot 10^{-12} U_k^3. \quad (1)$$

Значения j_a для эквивалентного аномального разряда, полученные из соотношения (1) для условий рис. 2 в момент максимума разрядного тока, и экспериментальные данные плотности тока разряда на катоде j_k приведены в таблице.

Из таблицы видно, что во всех исследованных условиях величина j_k больше, чем j_a , и для условий с максимальным значением коэффициента эмиссии электронов из катодной плазмы (γ_k) это различие достигает более двух порядков. Отметим, что для этих же условий плотность тока в разрядном промежутке почти на порядок больше j_k . Столь существенное отличие плотности тока исследуемого разряда от j_a можно использовать для получения мощных наносекундных импульсов тока при небольших фиксированных значениях прикладываемого напряжения.

Поскольку при фиксированных значениях p и U_0 ток исследуемого разряда намного больше полного тока эквивалентного аномального разряда, то значения γ_k могут существенно превышать значения коэффициента эмиссии γ в аномальном разряде. Для оценки значения γ_k в исследуемых условиях использовались осциллограммы импульсов разрядного тока и напряжения горения. Оценки γ_k получены по осциллограммам при достижении импульсом тока разряда своего максимального значения из соотношения

$$\gamma_k = \frac{j_m}{j_i(0)} - 1, \quad (2)$$

где j_m — плотность полного тока разряда в максимуме, $j_i(0)$ — плотность ионного тока на катоде в соответствующий момент времени. Выражение для оценки значений $j_i(0)$ можно получить из известных соотношений

$$j_i(x) = en_i(x)v_i(x), \quad n_i(x) = \varepsilon_0 \left(\frac{dE(x)}{dx} \right),$$

$$v_i(x) = A \sqrt{\frac{E(x)}{N}},$$

где $n_i(x)$ и $v_i(x)$ — концентрация и дрейфовая скорость ионов; $A = (2e/\pi m_i \sigma_{\tau_{ez}})^{1/2}$ — константа, для

ионов He^+ в гелии равная $10^{13} \text{ s}^{-1} \cdot \text{V}^{-1/2}$, где $\sigma_{\text{рез}} \sim 1.2 \cdot 10^{-15} \text{ cm}^2$ — сечение резонансной перезарядки для He^+ [8], N — плотность газа, m_i — масса ионов.

Значения $E(0)$ и $dE(x)/dx|_{x=0}$ определялись из осциллограмм напряжения на электродах $U(t)$ в предположении, что поле в прикатодном слое $0 < x < d_k$ спадает линейно, а на длину области КПП d_k приходится падение 60% от U . Подставив значения $n_i(x)$ и $v_i(x)$, получим

$$j_i(0) = \varepsilon_0 \frac{U_k}{d_k^2} \sqrt{\frac{2e^3 U_k}{\pi m_i \sigma_{\text{рез}} d_k N}}. \quad (3)$$

Оценки по формулам (3) и (2) дают значения j_i и γ_k , приведенные в таблице.

Одной из отличительных особенностей разряда с полым катодом является резкое уменьшение области КПП по сравнению с обычным аномально тлеющим разрядом [1]. Для аномального разряда в гелии произведение pd_k стремится к значению $0.37pd_{k,n}$, где $pd_{k,n} = 1.2 \cdot 10^2 \text{ Pa} \cdot \text{cm}$ — параметр подобия катодного слоя в нормальном тлеющем разряде [9]. Следовательно, для исследуемого разряда

$$pd_k \leq 44 \text{ Pa} \cdot \text{cm}. \quad (4)$$

Для выбранного значения p и наименьшего значения j_k величина d_k вычислялась из (4), далее, с учетом того что $d_k \sim (j_k)^{-1/2}$, определялись значения d_k и для остальных условий.

Для всех исследованных в данной работе условий значения $d_k \approx 4 \cdot 10^{-2} - 8 \cdot 10^{-3}$ оказались меньше длины свободного пробега электронов по отношению к неупругим процессам $\lambda = 1/N\sigma$, где $N = 3.3 \cdot 10^{18} \text{ p [Pa]cm}^{-3}$, $\sigma = 4 \cdot 10^{-17} \text{ cm}^2$ и электроны, эмитируемые катодом, проходят область КПП практически без столкновений и приобретают энергию $\varepsilon = eU_k$. Для установления степени влияния этих ускоренных электронов на динамику развития и структуру оптического излучения разряда были оценены значения энергии ускоренных электронов и вычислена длина пробега этих электронов в плазме. Для оценки значения поля в прикатодном слое была использована аппроксимация [10] $E/E(0) = (1-x)^m$, $0 < m < 1$. Для сильноточного объемного разряда с щелевым катодом, когда d_k мало, значение прикатодного падения потенциала

$$U_k \approx 3E(0)d_k/5. \quad (5)$$

Для оценки значений U_k по формуле (5) величина $E(0)d_k$ бралась равной величине U_{br} . Значения энергий, приобретаемые ускоренными электронами при прохождении области КПП, приведены в таблице.

Длина пробега этих ускоренных электронов в плазме оценивалась по формуле [11]

$$p\Lambda = 6.5 \cdot 10^{-4} (eU_k)^{1.54}. \quad (6)$$

Полученные значения Λ также приведены в таблице.

Длина пробега быстрых электронов, имеющих энергию катодного падения потенциала eU_k , определяет длину области отрицательного свечения. Сравнение Λ с длиной светящейся области у катода (рис. 3, *a*) показывает, что эти величины совпадают и эта область есть область отрицательного свечения. Она отделяется от небольшой светящейся в области, расположенной у анода, областью фарадеева темного пространства. При этом $\Lambda < L$ ($L = 0.6 \text{ cm}$ — расстояние между электродами) и ионизация сосредоточена вблизи катода и почти все ионы возвращаются на катод. В условиях, соответствующих оптическим картинам (рис. 3, *b-d*), $\Lambda > L$ и быстрые электроны достигают анода. При этом ионизация происходит во всем промежутке, фарадеево темное пространство отсутствует, и вся светящаяся область между катодом и анодом представляет собой область отрицательного свечения. Во всех рассмотренных случаях области отрицательного свечения у боковых поверхностей щели перекрываются и в полной мере проявляется эффект полого катода.

Для условий рис. 3, *b* ускоренные в катодном слое электроны и часть вторичных электронов могут формировать группу убегающих электронов [12]. При этом сильноточный (плотный) разряд, сжимаясь в центре разрядного промежутка, достигает анода, группа убегающих электронов неупруго отражается от анода и, двигаясь во встречном поле, тормозится, и эффективно ионизует и возбуждает атомы газа, что приводит к увеличению площади свечения у поверхности анода (рис. 3, *b*). Ионы, которые появляются вблизи анода, начинают ускоренно двигаться в сторону катода, при этом в процессе перезарядки появляются быстрые атомы и эти тяжелые частицы, видимо, вносят существенный вклад во вторичную эмиссию с катода. При повышенном давлении (рис. 3, *c, d*) $\Lambda < l$ ($l = 0.2 \text{ cm}$ — расстояние между боковыми поверхностями щели в катоде) ионизация в щели происходит в небольших областях вблизи внутренних ее поверхностей, что связано с релаксацией энергии быстрых электронов в этих областях. Между щелевым катодом и анодом разряд имеет сложную неоднородную структуру. По-видимому, такая структура разряда объясняется отсутствием влияния эффекта полого катода на разряд между электродами и, как следствие, появлением независимых аномальных тлеющих разрядов между анодом и краями щелевого катода.

Анализ осциллограмм тока и сопоставление их с оптическими картинками интегрального свечения разряда показывают, что первый максимум тока связан с сильноточной фазой разряда, возникающей за счет проникновения плазмы внутрь щели катода, и увеличением разрядного тока более чем на порядок. При высоких значениях U_0 на накопительном конденсаторе ГИН проникновение разряда внутрь щели может иметь осциллирующий характер, что приводит к появлению второго максимума тока (рис. 2, *b*). Такой характер развития разряда можно объяснить тем, что электроны, ускоренные в катодном слое, в процессе многократного

отражения от боковых поверхностей щели, производят дополнительную ионизацию. Эта дополнительная ионизация и смещение электронов в сторону анода под действием внешнего поля приводят к увеличению их концентрации у выхода из щели и образованию плотной катодной плазмы, которая в дальнейшем играет роль плазменного электрода. Из этого плазменного электрода внешним полем вытягиваются свободные электроны, что приводит к быстрой релаксации плотности электронов в щели катода. Если к этому времени накопительная емкость ГИН не разрядилась полностью, разряд повторно проникает внутрь щели катода, процесс повторяется и формируется второй максимум тока. На это указывают и экспериментальные результаты, которые показывают, что второй максимум на осциллограмме тока появляется только при высоких напряжениях на накопительном конденсаторе ГИН. Максимальная интенсивность излучения из области между электродами, ограниченной диэлектрическими стенками (рис. 3, *e*) объясняется запирающим пристеночным потенциалом быстрых электронов в области разряда и образованием сплошного электронного спектра, что приводит к увеличению актов возбуждения и ионизации. Наблюдаемые в эксперименте два характерных времени релаксации оптического излучения из области, расположенной на расстоянии 4 мм от поверхности анода, в ограниченном разряде связаны также с запирающим в объеме быстрых электронов при $\Delta U = \bar{\varepsilon}_\delta / e$ (где ΔU — величина пристеночного потенциала, $\bar{\varepsilon}_\delta$ — энергия быстрых электронов) и быстрым диффузионным остыванием электронного газа после скачка пристеночного потенциала [5].

Подтверждением образования электронных пучков ускоренными при прохождении области КПП электронами может служить наличие поляризации спонтанного излучения исследуемого разряда. Известно, что основными процессами, ответственными за поляризацию атомных состояний в плазме, является анизотропное резонансное оптическое или электронное возбуждение, или влияние внешнего электрического поля [13]. Поскольку в исследуемом разряде резонансное оптическое возбуждение отсутствует, степень линейной поляризации спонтанного излучения $\eta = (I_{\parallel} - I_{\perp}) / (I_{\parallel} + I_{\perp})$ можно представить в виде

$$\eta = P_0 + P_f,$$

где P_0 определяется анизотропной накачкой электронами пучка, а P_f — вклад электрического поля [14].

В условиях настоящей работы $U_{br} \sim 2$ кВ, а напряженность электрического поля в плазме $E = 2U_{br}/5d \sim 1.33$ кВ/см, где d — расстояние между электродами. Для этих условий оценки показывают, что вклад электрического поля в поляризацию спонтанного излучения рассматриваемой спектральной линии не превышает 0.1%. Таким образом, наблюдаемая в эксперименте поляризация излучения исследованных спектральных

линий свидетельствует о наличии пучковой составляющей электронной компоненты и связанного с ней эффекта выстраивания атомных состояний HeI в плазме наносекундного разряда с щелевым катодом.

Заключение

Таким образом, проведенный выше анализ показывает, что можно выделить три режима функционирования разряда в зависимости от соотношения между Λ , L и l . При фиксированных значениях p и U_0 ток исследуемого разряда намного больше полного тока эквивалентного аномального разряда и при некоторых условиях это различие достигает более двух порядков. При этом в разряде формируются пучки ускоренных электронов с энергией более 1 кВ; релаксация этих электронов по энергиям оказывает существенное влияние на динамику развития и структуру оптического излучения разряда. Наличие пучков ускоренных электронов в разряде подтверждено поляризационными измерениями спонтанного излучения исследуемого разряда. Оценочные значения γ_k , полученные из экспериментальных данных, существенно превышают значения коэффициента эмиссии γ в аномальной разряде.

Предложенная и исследованная в данной работе конструкция разрядной камеры с щелевым катодом со способностью генерировать при повышенных давлениях электронные пучки может быть использована для накачки лазерных смесей и исследования процессов взаимодействия ускоренных электронов с атомами газа, а также для получения мощных наносекундных импульсов тока при небольших фиксированных значениях прикладываемого напряжения.

Работа выполнена при частичной финансовой поддержке ФЦП НК-105А/1; ФЦП НК-182П/7; ФЦП НК-38П/17.

Список литературы

- [1] Москалев Б.И. Разряд с полым катодом. М.: Энергия, 1969. 184 с.
- [2] Завьялов М.А., Крейнделъ Ю.Е., Новиков А.А. и др. Плазменные процессы в технологических электронных пушках. М.: Энергоатомиздат, 1989. 256 с.
- [3] Сорокин А.Р. // ЖТФ. 2006. Т. 75. Вып. 5. С. 47–55.
- [4] Ашурбеков Н.А., Иминов К.О., Курбанисмаилов В.М. и др. // Опт. и спектр. 1998. Т. 84. Вып. 4. С. 556–562.
- [5] Ашурбеков Н.А., Иминов К.О., Кобзева В.С. и др. // Письма в ЖТФ. 2008. Т. 34. Вып. 1. С. 17–25.
- [6] Ашурбеков Н.А., Иминов К.О., Кобзева В.С. и др. // ТВТ. 2007. Т. 45. № 3. С. 1–7.
- [7] Клименко К.А., Королев Ю.Д. // ЖТФ. 1990. Т. 60. Вып. 9. С. 138–142.
- [8] Физические величины / Под ред. Н.С. Григорьева, Е.З. Мейлихова. М.: Энергоатомиздат, 1991. 1232 с.
- [9] Королев Ю.Д., Месяц А.Г. Инжекционная газовая электро-ника. Новосибирск: Наука, 1982. 240 с.

- [10] Голубовский Ю.Б., Кудрявцев А.А., Некучаев В.О. и др. Кинетика электронов в неравновесной газоразрядной плазме. СПб., 2004. 248 с.
- [11] *La Verne Jay A., Mozumder A.J.* // Phys. Chem. 1985. Vol. 89. N 20. P. 4219–4225.
- [12] Ашурбеков Н.А., Иминов К.О., Кобзева В.С. и др. // Письма в ЖТФ. 2007. Т. 33. Вып. 12. С. 47–54.
- [13] Казанцев С.А., Польшовская Н.Я., Пятницкий Л.Н. и др. // УФН. 1988. Т. 156. Вып. 9. С. 3–46.
- [14] Демкин В.П., Купчинский Н.Л., Муравьев И.И. // Физика плазмы. 1992. Т. 18. Вып. 10. С. 1352–1357.