

07;12

Электрически управляемый интегрально-оптический фильтр

© М.П. Петров, А.В. Шамрай, А.С. Козлов, И.В. Ильичев

Физико-технический институт им. А.Ф. Иоффе РАН, С.-Петербург

E-mail: achamrai@mail.ioffe.ru

Поступило в Редакцию 21 июля 2003 г.

Впервые экспериментально продемонстрировано электрическое управление спектральной передаточной функцией интегрально-оптического фильтра, представляющего собой отражательную брэгговскую решетку в фоторефрактивном волноводе. Спектральная селективность 0.15 nm, возможность непрерывной перестройки в диапазоне ≈ 0.1 nm, а также электрическое включение и выключение фильтра показали эффективность предложенного метода управления и перспективность практических применений.

Управляемые узкополосные оптические фильтры представляют большой интерес в различных областях лазерной техники, оптического приборостроения и в особенности в оптических телекоммуникационных системах, основанных на принципах спектрального мультиплексирования (wave length division multiplexing — WDM). Особенно привлекательными являются электрически управляемые фильтры в интегрально-оптическом исполнении, так как они могут обеспечить высокое быстродействие, требуют сравнительно небольших управляющих напряжений, хорошо сопрягаются с оптоволоконными компонентами и пригодны для массового производства.

Хотя общие принципы создания оптических фильтров в интегрально-оптическом исполнении известны довольно давно [1], тем не менее электрически управляемые фильтры с очень узкой полосой пропускания (порядка 0.1 nm), необходимой для WDM-систем, были предложены только в последнее время [2]. Нужно заметить, что возможности плавной перестройки в подобных фильтрах существенно ограничены относительно слабым электрооптическим эффектом в кристаллах, подходящих для изготовления этих устройств (в частности, в кристалле ниобата лития). В то же время проведенный нами теоретический анализ показывает, что величина электрооптического эффекта в имеющихся

кристаллах LiNbO_3 вполне достаточна для управления формой передаточной функции фильтра, что представляет для WDM-систем даже больший интерес, чем элементарная перестройка. Поэтому изучение возможности управления не столько положением, сколько формой передаточной функции фильтра приобретает особую актуальность. В настоящей работе мы впервые сообщаем об экспериментальной демонстрации электрического управления формой передаточной характеристики интегрально-оптических фильтров. Такая возможность существенным образом расширяет функциональные свойства подобных устройств и открывает новые области потенциальных практических применений.

Основу устройства составляет объемная (брэгговская) отражательная фазовая дифракционная решетка, записанная в оптическом волноводе, который сформирован в электрооптическом материале. Такая решетка обладает высокой спектральной селективностью ($\Delta\lambda/\lambda_0$ порядка Λ/T), где $\Delta\lambda$ — ширина полосы пропускания оптического фильтра, λ_0 — центральная длина волны, на которой отражение от решетки максимально, Λ — период решетки, T — длина решетки в направлении распространения света. При этом предполагается, что амплитуда решетки показателя преломления n_1 мала по сравнению с величиной Λ/n_0T , где n_0 — эффективный показатель преломления для заданной моды волновода. Условие Брэгга для такой решетки имеет вид $\lambda_0 = 2\Lambda n_0$. Поскольку решетка записана в электрооптическом кристалле, то величиной n_0 , а следовательно, и величиной λ_0 можно управлять, прикладывая внешнее электрическое поле [2,3]. Перестройка фильтра без изменения формы передаточной характеристики происходит в том случае, когда прикладывается однородное вдоль решетки поле. Если же приложено поле неоднородно, то происходит изменение формы передаточной функции фильтра, т.е. спектра отраженного (продифрагировавшего) света. Задавая определенное распределение поля вдоль решетки, можно получить желаемую форму передаточной функции.

На рис. 1 показана схема электрически управляемого оптического фильтра. В качестве подложки используется кристалл LiNbO_3 (X-срез). Формирование волновода проводилось по хорошо отработанной технологии термической диффузии титана [4]. На поверхности подложки вдоль оси C формировался волновод длиной 10 mm и шириной в плоскости подложки $10\ \mu\text{m}$, что обеспечивало одномодовый режим в диапазоне длин волн 1500–1600 nm. Отражательная фазовая дифрак-

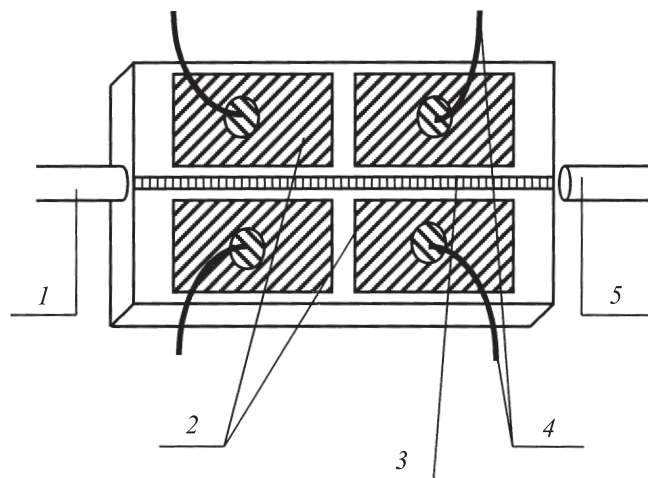


Рис. 1. Схема электрически управляемого интегрально-оптического фильтра: 1 — входное волокно, 2 — система электродов, 3 — волновод с записанной решеткой, 4 — электрические контакты, 5 — выходное волокно.

ционная решетка формировалась методом голографической записи на длине волны 532 nm с помощью YAG:Nd-лазера. Волновой вектор решетки направлен вдоль оси волновода, период решетки составлял $\Lambda \approx 353$ nm, длина решетки определялась диаметром записывающих лучей и составляла $T = 9$ mm. Считывающий свет от перестраиваемого лазера в диапазоне 1500–1620 nm вводился в волновод и выводился на фотоприемник с помощью оптических волокон. С целью увеличения чувствительности к записываемому свету в приповерхностном слое подложки дополнительно проводилась диффузия ионов меди.

Для обеспечения электрического управления по обеим сторонам вдоль волновода напылялась система медных электродов. Расстояние d между электродами составляло $20 \mu\text{m}$. С учетом конфигурации электродов в виде тонких компланарных пленок при разности потенциалов электродов U величина электрического поля в волноводе $E \approx 2U\pi d$. Для увеличения напряжения пробоя, а также защиты от пыли и конденсированной влаги область волновода покрывалась слоем окиси кремния. Такая конструкция обеспечивала возможность создания достаточно

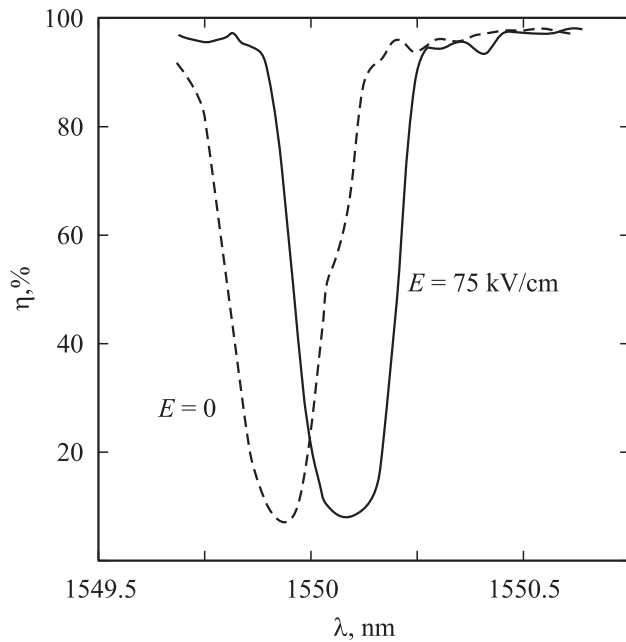


Рис. 2. Экспериментальная демонстрация непрерывной перестройки центральной длины волны. Пунктирная линия — в отсутствие поля; сплошная линия — при приложении однородного внешнего электрического поля (η — пропускание).

однородного в области волновода поперечного по отношению к оси C электрического поля напряженностью до 80 kV/cm при напряжении на электродах до 250 V .

На заключительном этапе изготовления волновод состыковался с двумя оптическими волокнами. Для исследования спектральных характеристик интегрально-оптического фильтра использовался полупроводниковый одночастотный лазер с диапазоном перестройки $1500\text{--}1620 \text{ nm}$ и шагом изменения длины волны 0.01 nm . Измерялась оптическая мощность на выходе фильтра в зависимости от длины волны, т.е. коэффициент пропускания фильтра.

На рис. 2 показан вид передаточной функции фильтра при отсутствии приложенного напряжения, а также для случая, когда при-

ложенное напряжение создает однородное электрическое поле напряженностью 75 kV/cm. Как видно из рисунка, дифракционная эффективность достигает 90%, ширина спектра (полоса непропускания) составляет 0.15 nm и сдвиг передаточной характеристики в приложенном поле равен 0.1 nm. Эти цифры находятся в удовлетворительном согласии с теорией. Так, полоса непропускания (полная ширина на половине от величины изменения коэффициента пропускания) $\Delta\lambda = 1.778 \cdot \lambda_0(\Lambda/T) \approx 0.11$ nm при длине брэгговской решетки $T = 9$ nm, а сдвиг центральной длины волны $\delta\lambda_0 = n^2 r \lambda_0 E / 2 = 0.096$ nm, где r — электрооптический коэффициент кристалла для данной конфигурации электрооптического эффекта. Для TE -моды $r = r_{21} = 3.4$ pm/V, для TM -моды $r = r_{22} = -r_{21}$.

На рис. 3 показано изменение формы спектральной передаточной характеристики интегрально-оптического фильтра, когда прикладываемое поле неоднородно вдоль волновода. Поле прикладывается таким образом, что вся решетка может быть представлена в виде двух частей равной длины, причем свет, отраженный от первой и второй частей решетки, отличается по фазе на 180° . Эффект подавления отражения на центральной длине волны в таком случае эквивалентен эксперименту с дифракцией света на синусоидальной решетке, имеющей скачок фазы, равный π в середине решетки [5,6]. Мы провели теоретический анализ зависимости спектральной передаточной функции при следующих параметрах брэгговской решетки: $\lambda_0 = 1554.2$ nm, $T = 9$ nm, $r_{ef} = 3.4$ pm/V, дифракционная эффективность $\eta = 60\%$. Как видно из рисунка, эксперимент хорошо согласуется с теоретическим расчетом.

Приведенные экспериментальные данные показывают, что приложение неоднородного электрического поля позволяет радикальным образом изменять передаточную функцию оптического фильтра, обеспечивая при этом работу фильтра в режиме спектрально-селективного узкополосного аттенюатора и модулятора света или переключателя спектральных каналов (так называемый add/drop multiplexer). Эти функции представляют первостепенный интерес для WDM-систем, в том числе для выделения спектрального канала и выравнивания интенсивности света и коэффициента усиления для отдельных спектральных каналов. При этом возможна работа фильтра как в пропускающей, так и в отражательной конфигурации. Предельная скорость управления определяется полосой отражения. При полосе 0.1 nm быстродействие ограничивается величиной порядка 20 GHz. Существенным преимуще-

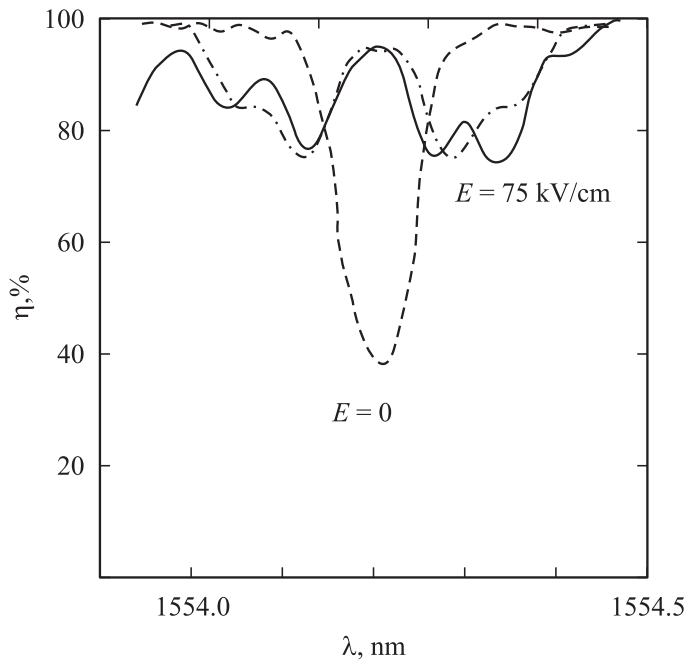


Рис. 3. Экспериментальная демонстрация электрического управления формой спектральной передаточной функции. Пунктирная линия — экспериментальная зависимость в отсутствие поля; сплошная линия — экспериментальная зависимость при приложении внешнего электрического поля; штрихпунктирная линия — теоретическая кривая.

ством разработанного оптического фильтра является его интегральное исполнение; так, например, за счет каскадирования подобных фильтров, сформированных на одной подложке, можно обеспечить работу одновременно с несколькими спектральными каналами.

В заключение заметим, что целью настоящей работы было экспериментально продемонстрировать принципиальную возможность оперативного электрического управления формой передаточной характеристики оптического фильтра, а не получение предельно возможных технических параметров. Оптимизация режимов записи решетки, оптимизация конфигурации электродов, выбор ориентации кристалла и

более тщательное согласование фильтра с волокном могут существенно улучшить технические характеристики устройства.

Таким образом, нами была развита и впервые экспериментально продемонстрирована методика электрооптического управления формой спектральной передаточной функции брэгговской решетки. На основе предложенного метода был разработан и изготовлен электрически управляемый интегрально-оптический фильтр. Непрерывная перестройка центральной длины волны фильтра в диапазоне 0.1 nm при полосе пропускания 0.15 nm, а также ослабление коэффициента отражения на центральной длине волны с 60 до 5% показали эффективность предложенного метода и перспективность его практических применений.

Работа была частично профинансирована из средств государственного контракта „Исследование возможности разработки физико-технических процессов, направленных на создание перспективной СВЧ электроники“. Ильичев И.В. и Шамрай А.В. благодарят за оказанную финансовую поддержку администрацию С.-Петербурга (гранты для молодых кандидатов наук PD03–1.2–119, PD03–1.2–120), а также научную школу академика Ю.Н. Денисюка (грант № НШ–98.2003.2).

Список литературы

- [1] *Li Y.P., Henry C.H.* Chapter 8 in: Optical Fiber Telecommunications. V. III. Lucent Technology, 1997.
- [2] *Hukriede J., Runde D., Kip D.* // J. Phys. D: Appl. Phys. 2003. V. 36. R1–R16.
- [3] *Petrov M.P., Shamray A.V., Petrov V.M.* // J. Sanchez Mondragon Opt. Comm. 1998. V. 153. P. 305–308.
- [4] *Kip D.* // Appl. Phys. B. 1998. V. 67. P. 131–150.
- [5] *Agrawa G.P., Radic S.* // IEEE Phot. Tech. Lett. 1994. V. 6. P. 995–997.
- [6] *Petrov V.M., Caraboue C., Petter J., Tshudi T., Bryksin V.V., Petrov M.P.* // Appl. Phys. B. 2003. V. 76. P. 41–44.