

10;12

## Компактный эффективный анализатор спиновой поляризации электронов

© В.Н. Петров, В.В. Гребенщиков, Б.Д. Грачев,  
А.С. Камочкин, М.К. Ярмаркин

С.-Петербургский государственный политехнический университет  
E-mail: Petrov@tuexph.stu.neva.ru

Поступило в Редакцию 5 июня 2003 г.

Создан и испытан компактный спиновый анализатор по схеме классического детектора Мотта. Эффективность прибора  $\approx 5.6 \cdot 10^{-4}$ , максимальная скорость счета составляет  $5 \cdot 10^5$  puls/s. Размеры прибора  $15 \times 25$  см. Рабочее напряжение 40 кV. Детектор может работать в течение длительного времени в условиях любого вакуума без изменения основных параметров и позволяет проводить исследования спиновой поляризации электронов на самом современном уровне.

**I. Введение.** Для измерения поляризации электронов чаще всего используется моттовское рассеяние [1–9]. В этой статье описан новый классический спиновый детектор, созданный в группе поверхностного магнетизма СПбГПУ.

Для определения поляризации в моттовских детекторах (детекторах Мотта) измеряется асимметрия обратного рассеяния электронов на золотой фольге

$$A = (N_L - N_R)/(N_L + N_R), \quad (1)$$

с абсолютной статистической погрешностью

$$\Delta A = 1/\sqrt{N_L + N_R}, \quad (2)$$

где  $N_L$  и  $N_R$  — количество электронов, зарегистрированных в левом и правом каналах детектора соответственно (см. конструкцию прибора). Искомая поляризация определяется по формуле

$$P = A/S_{eff}, \quad (3)$$

где  $S_{eff}$  — эффективная функция Шермана, т.е. асимметрия, измеренная для полностью поляризованного пучка (т.е. пучка со 100%-ной

степенью поляризации). Абсолютная статистическая погрешность поляризации определяется по формуле

$$\Delta P = 1/S_{eff}\sqrt{N_L + N_R} = 1/\sqrt{\varepsilon N_0}, \quad (4)$$

где  $N_0$  — число электронов на входе, а  $\varepsilon$  — эффективность детектора Мотта:

$$\varepsilon = S_{eff}^2(N_L + N_R)/N_0. \quad (5)$$

Сформулируем основные требования, которыми мы руководствовались при проектировании нового моттовского детектора:

1. Максимально возможная эффективность прибора.
2. Измеряемая поляризация должна соответствовать „истинной“ поляризации электронов и не должна зависеть от формы и положения пучка (факторы, приводящие к появлению так называемой ложной асимметрии).
3. Детектор должен быть готов к работе через несколько минут после включения. Не должно быть никаких процедур по введению прибора в строй ни до, ни в процессе работы. Детектор должен работать без изменения основных параметров в течение многих лет в условиях любого вакуума.

4. Прибор должен быть компактным, пригодным для использования в условиях сверхвысокого вакуума, и должен размещаться на фланце размером не более чем ДУ 100.

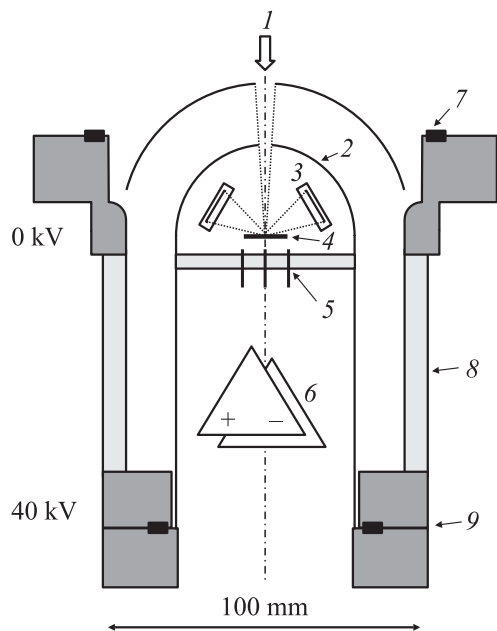
Для удовлетворения этим условиям нами была выбрана схема классического детектора Мотта. Особенностью классического детектора Мотта является то, что электроны после рассеяния движутся в свободном от поля пространстве. Существуют также детекторы, в которых электроны после рассеяния движутся в задерживающем поле (retarding potential). Ранее нами было показано, что моттовские детекторы с задерживающим полем гораздо более чувствительны к изменению параметров пучка и только классический моттовский детектор обеспечивает необходимую стабильность и нечувствительность измерений поляризации к изменению параметров пучка [10].

Известно, что для селекции электронов, которые рассеялись на золоте в классическом моттовском детекторе, необходимо использовать детекторы, чувствительные к энергии электронов. Применявшиеся ранее поверхностно барьерные детекторы (ПБД) большой площади в паре с входными предусилителями имели низкое разрешение и значительный

собственный шум. Все это не позволяло успешно селектировать сигнал и шум при энергии электронов, значительно меньшей 100 keV. Поэтому раньше классические моттовские детекторы имели весьма большие размеры из-за необходимости использовать высокое напряжение порядка 100 kV. В настоящее время появились новые PIPS-детекторы (Passivated Implanted Planar Silicon) с малыми обратными токами, новые малошумящие транзисторы и на их основе нами были разработаны новые электронные схемы. Это позволило понизить высокое напряжение до 40 kV и создать достаточно компактный прибор.

**II. Конструкция прибора.** При конструировании прибора хорошим полигоном послужил наш классический детектор Мотта, который был создан около пяти лет назад и зарекомендовал себя как очень эффективный, надежный и стабильный прибор [11–13]. Конструкция нового прибора практически повторяет его, но в меньшем масштабе и с одним керамическим изолятором. Схема нового моттовского детектора представлена на рис. 1. Основными компонентами прибора являются две металлические, отполированные концентрические полусферы. Радиусы внутренней и внешней полусфер составляют 30 и 50 mm соответственно. Внешняя полусфера находится под потенциалом земли или близко к нему, на внутреннюю подается напряжение порядка 40 kV. Внутренняя полусфера закреплена на керамическом изоляторе, рассчитанном на напряжение 60 kV. Пучок электронов, поляризацию которого мы хотим измерять, направляется в область пространства между полусферами через круглое входное отверстие во внешней полусфере, ускоряется большим электрическим полем между полусферами и попадает на вход внутренней полусферы. Расчеты электронных траекторий показали, что такое поле хорошо фокусирует входной пучок. Внутри внутренней полусферы расположены четыре PIPS-детектора с рабочей поверхностью большой площади ( $\sim 1 \text{ cm}^2$  каждый) и золотая фольга. Рассеивающая фольга представляет собой слой золота толщиной 800 Å, напыленного на тонкую формваровую подложку. После рассеяния электроны движутся в свободном от электрического поля пространстве и регистрируются PIPS-детекторами.

При анализе асимметрии рассеяния необходимо проводить селекцию вторичных электронов по энергии, поскольку максимальная асимметрия, как известно, достигается при упругом рассеянии. Это связано с тем, что при неупругом рассеянии теряется информация о спине электронов и измеряемая асимметрия уменьшается. Для



**Рис. 1.** Схема детектора Мотта: 1 — пучок электронов, 2 — полусферы, 3, 4 — PIPS-детекторы, 4 — золотая фольга, 5 — вакуумный ввод, 6 — 4 предусилителя, 7 — фланец ДУ 100, 8 — керамический изолятор, 9 — фланец ДУ 63.

проведения селекции электронов в нашем детекторе Мотта, как уже было сказано выше, используются PIPS-детекторы, амплитуда выходных импульсов которых пропорциональна энергии падающих электронов. После усиления и дискриминации этих импульсов на определенном уровне частоту их следования можно считать пропорциональной числу упругорассеянных в единицу времени электронов. Как упоминалось выше, мы сконструировали специальные предусилители для работы с PIPS-детекторами, обеспечивающие высокую скорость счета электронов. Каждый предусилитель включает зарядочувствительную секцию, усилитель напряжения, формирователь сигнала квазигауссовой формы и выходной каскад (активный фильтр низкой частоты) с функцией Бесселя [14]. Все электронные схемы находятся под высоким напряжением

$\sim 40$  kV. Со стороны атмосферы к детектору Мотта пристыковывается алюминиевый блок, который также находится под высоким напряжением. Блок содержит дискриминаторы, трансформатор и источники питания  $\pm 5$  и  $+50$  V. Формирование этих напряжений осуществляется из переменного сигнала с амплитудой  $\sim 7$  V, подаваемого по двум высоковольтным кабелям (в одной оплетке) от источника напряжения 40 kV. Размеры моттовского детектора составляют 25 см в длину и 15 см в диаметре. Через специальную оптоволоконную систему (фибероптику) сигналы поступают на вход приемника оптических сигналов, находящегося под потенциалом земли, для дальнейшей обработки.

**III. Испытания детектора Мотта.** На первом этапе работы с новым моттовским детектором были проведены высоковольтные испытания. Расчет показал, что предельным значением напряжения, после которого должен наступать пробой, являлось напряжение  $\sim 60$  kV. При испытаниях на прибор в течение нескольких часов подавалось напряжение 55 kV. При этом напряжении высоковольтный пробой не наблюдался. Все последующие работы проводились при потенциале 40 kV.

На втором этапе проводились испытания электроники (исследование соотношения сигнал/шум). Записывались зависимость счета электронов от уровня дискриминации в каждом канале. Затем эта кривая дифференцировалась. На полученной кривой было отчетливо видно, что сигнал и шум хорошо разделяются, и за счет выбора соответствующего уровня дискриминации обеспечивалась 100%-ная эффективность сбора упругоотраженных на золоте электронов. При этом собственный шум электроники составлял величину  $\sim 1$  puls/s.

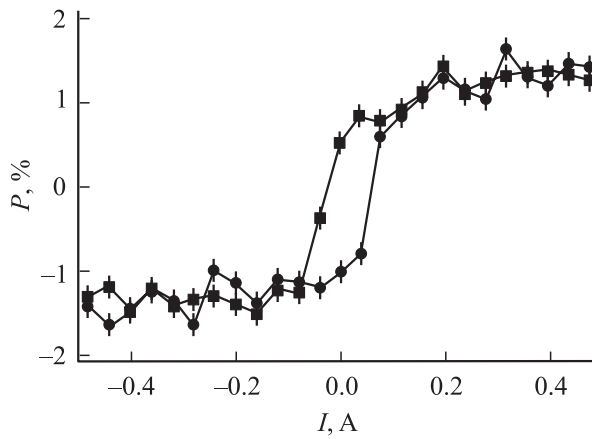
На следующем этапе проводилась калибровка моттовского детектора с целью определения его эффективной функции Шермана и коэффициента рассеяния электронов  $(N_L + N_R)/N_0$ . В работе [11] было показано, что классический моттовский детектор (в первом приближении) может быть откалиброван методом экстраполяции к высокому уровню дискриминации. Идея этого метода основывается на том, что измеренный амплитудный спектр определяется как свертка реального спектра электронов с аппаратной функцией (энергетическим разрешением комплекса детектор — предусилитель), и поэтому на высоком уровне дискриминации асимметрия будет определяться только упругоотраженными электронами. Этот метод перекликается с методом калибровки детекторов Мотта с задерживающим полем,

основанным на экстраполяции к нулевым энергетическим потерям [15]. Для такой калибровки необходимо иметь очень стабильный источник поляризованных электронов, пусть даже с небольшой и неизвестной поляризацией. В качестве источника поляризованных электронов мы использовали рассеяние неполяризованных электронов на поверхности монокристаллического магнитного образца  $\text{FeNi}_3$  (110). Схема эксперимента приведена в статье [10]. Образец облучался пучком неполяризованных электронов с энергией 500 eV. Электронная пушка располагалась под углом  $90^\circ$  относительно оси детектора Мотта. Плоскость рассеяния была горизонтальна. Образец был изготовлен в виде рамки, стороны которой были ориентированы вдоль осей легкого намагничивания. Вокруг одной из сторон образца была намотана катушка намагничивания, содержащая 7 витков. Рабочая сторона рамки была намагничена в направлении, перпендикулярном плоскости рассеяния пучка (вертикально). Вторичные электроны с помощью простейшей двухэлектродной оптики направлялись на вход моттовского детектора. Никакой селекции электронов по энергии не проводилось.

Было установлено, что чистая поверхность кристалла  $\text{FeNi}_3$  чувствительна к загрязнению. Однако уже загрязненная поверхность давала небольшую, но очень стабильную в течение многих десятков часов поляризацию.

Для того чтобы исключить возможные ошибки, связанные с асимметрией, обусловленной спин-орбитальным взаимодействием и приборной асимметрией, при калибровке всегда записывались петли гистерезиса (рис. 2). Наличие петли с нулевой коэрцитивной силой говорит о магнитном происхождении измеренной асимметрии. Время записи всей петли, представленной на рис. 2, составляет 12 min, со статистической погрешностью, также представленной на рисунке, при скорости счета 400 kHz.

Для проведения калибровки (нахождения эффективной функции Шермана) данным методом [11] исследовалась зависимость асимметрии рассеяния как функции уровня дискриминации. На рабочем уровне дискриминации асимметрия рассеяния составила 0.21%. При повышении уровня дискриминации асимметрия рассеяния возрастала и достигала насыщения при значении, равном 0.45%. Как уже было отмечено выше, это изменение связано с тем, что с повышением уровня дискриминации уменьшается число регистрируемых неупругорассеянных электронов, и на достаточно высоком уровне дискриминации регистрируются только



**Рис. 2.** Петля гистерезиса, полученная методом анализа по спине вторичных электронов, испущенных с поверхности образца  $\text{FeNi}_3$  (110);  $I$  — ток в катушке,  $P$  — поляризация.

упругорассеянные электроны. Поскольку поляризация электронного пучка оставалась неизменной, то изменение асимметрии рассеяния пропорционально изменению эффективной функции Шермана. На основе атомных данных было рассчитано значение эффективной функции Шермана, которое соответствует асимметрии упругорассеянных электронов. Для нашей геометрии оно оказалось равным  $S_{eff} = 0.32$  [16]. Таким образом, на рабочем уровне дискриминации эффективная функция Шермана равна:

$$S_{eff} = 0.32 \cdot 0.21/0.45 = 0.15.$$

Для измерения коэффициента рассеяния электронов (отношения  $(N_L + N_R)/N_0$ ) производилась замена блока, содержащего 4 детектора и золотую фольгу, на блок, содержащий только детектор, расположенный на месте золотой фольги. Эта процедура производилась с развакуумированием установки, но поскольку необходимо было только заменить один фланец ДУ 63 на другой, то эта процедура плюс откачка до давления  $10^{-7}$  Pa занимала мало времени. Поэтому она была проделана многократно.

Для этих двух случаев регистрировался счет при неизменных параметрах электронной пушки. Отношение  $(N_L + N_R)/N_0$  на рабочем уровне дискриминации 50 усл.ед. оказалось равным  $\sim 0.025$ . Таким образом, эффективность детектора оказалась равной

$$\varepsilon = 5.6 \cdot 10^{-4}.$$

Эта величина в настоящее время является рекордной для детекторов Мотта.

**IV. Выводы.** По схеме классического детектора Мотта создан новый компактный высокоэффективный детектор спиновой поляризации электронов, позволяющий проводить измерения на самом современном уровне. Детектор может работать в условиях любого, в том числе сверхвысокого вакуума. Параметры детектора остаются неизменными в течение долгого времени, и не требуется проведения никаких дополнительных процедур для работы с ним. Рабочее напряжение составляет 40 kV. Эффективность детектора равна  $5.6 \cdot 10^{-4}$ .

Работа осуществлялась при финансовой поддержке гранта INTAS № 01-0386.

## Список литературы

- [1] *Mott H.F., Messer G.* Теория атомных столкновений. М.: Мир, 1969. 756 с.
- [2] *Кесслер И.* Поляризованные электроны. М.: Мир, 1988. 368 с.
- [3] *Nelson D.F., Pidd R.W.* // Phys. Rev. 1959. V. 114. P. 728.
- [4] *Kalisvaart M., O'Neill M.R., Riddle T.W., Dunning F.B., Walters G.K.* // Phys. Rev. 1978. V. B17. P. 1570.
- [5] *Gray L.G., Hart M.W., Dunning F.B., Walters G.K.* // Rev. Sci. Instrum. 1984. V. 55. P. 88.
- [6] *Landolt M., Allenspach R.D., Mauri D.* // J. Appl. Phys. 1985. V. 57. P. 3626.
- [7] *Dunning F.B., Gray L.G., Ratliff J.M., Tang F.-C., Zhang X., Walters G.K.* // Rev. Sci. Instrum. 1987. V. 58. P. 1706.
- [8] *Getzlaff M., Bansmann J., Schoenhense G.* // J. Magn. Magn. Mater. 1994. V. 131. P. 304.
- [9] *Qiao S., Kimura A., Harasawa A., Sawada M., Chung J.-G., Kakizaki A.* // Rev. Sci. Instrum. 1997. V. 68. P. 4390.
- [10] *Petrov V.N., Galaktionov M.S., Kamochkin A.S.* // Rev. Sci. Instrum. 2001. V. 72. P. 3728.



- [11] *Petrov V.N., Landolt M., Galaktionov M.S., Yushenkov B.V.* // Rev. Sci. Instrum. 1997. V. 68. P. 4385.
- [12] *Stamm C., Marty F., Vaterlaus A., Weich V., Egger S., Maier U., Ramsperger U., Fuhrmann H., Pescia D.* // Science. 1998. V. 282. P. 449.
- [13] *Hoesch M., Greber T., Petrov V.N., Muntwiler M., Hengsberger M., Auwarter W., Osterwalder J.* // Electron Spectrosc. Relat. Phenom. 2002. V. 124. P. 263.
- [14] *Хоровиц П., Хилл У.* Искусство схемотехники. Т. 1. М.: Мир, 1984. С. 259.
- [15] *Gay T.J., Kahko M.A., Brand J.A., Furst J.E., Meyer W.V., Wijayarathna W.M.K.P., Dunning F.D.* // Rev. Sci. Instrum. 1992. V. 63. P. 114.
- [16] *Holswarth G., Meister H.J.* // Nucl. Phys. 1964. V. 59. P. 56.