

07

Квантовый магнитометр с оптической накачкой, использующий две компоненты сигнала прецессии магнитного момента

© А.К. Вершовский, А.С. Пазгалёв

Физико-технический институт им. А.Ф. Иоффе РАН, Санкт-Петербург
E-mail: antver@mail.ioffe.ru

Поступило в Редакцию 1 сентября 2010 г.

Предложена схема комбинированного магнитометрического устройства, представляющего собой быстрый M_X -магнитометр, фаза регистрации M_X -сигнала в котором корректируется по критерию максимума модуля переменной составляющей атомного магнитного момента. Устройство сочетает высокое ($\tau \leq 0.1$ s) быстродействие с точностью, определяющей разрешающей способностью квантового M_X -датчика на временах порядка 100 s; продемонстрирована воспроизводимость показаний на уровне 2–3 рТ.

Квантовые магнитометры с оптической накачкой, предназначенные для измерения индукции магнитного поля, известны с 1960-х годов [1,2]. В основе их работы лежат явления оптической накачки и оптического детектирования магнитного резонанса [3,4]. Резонанс далее описывается в лабораторной системе координат ZXY , ось Z которой полагается направленной вдоль магнитного поля (в ней проекция момента на плоскость экватора вращается с круговой частотой, равной частоте приложенного поля ω), и в системе координат $ZX'Y'$, вращающейся с частотой ω вокруг оси Z (в ней определяются медленные компоненты момента $u = M_X \cos(\omega t)$ и $v = M_Y \sin(\omega t)$). Компонента момента M_Z , как и модуль радиальной компоненты M_R одинаковы в обеих системах координат.

В настоящее время существуют магнитометры, использующие детектирование M_Z - либо M_X -сигналов магнитного резонанса [5]; магнитометры M_Z -типа имеют высокую точность, а магнитометры M_X -типа обладают высоким быстродействием, однако их показания зависят от фазы детектирования сигнала M_X -резонанса: неточность установки фазы $\Delta\varphi$ приводит к ошибке измерения поля $\delta B = \Gamma \operatorname{tg}(\Delta\varphi)/\gamma$, где Γ — по-

луширина линии магнитного резонанса, γ — гиромагнитное отношение рабочего вещества. В [6] предложена методика представления сигнала магнитного резонанса, позволяющая в условиях значительных вариаций поля осуществлять надежную коррекцию фазы, но эта процедура не позволяет одновременно производить измерения значений поля.

Еще один фактор, ограничивающий точность квантового (в первую очередь M_X) магнитометра, — это наличие в зеемановском спектре щелочных атомов более чем одного резонансного перехода. Если используются сигналы M_X -типа, то влияние крыла соседнего резонанса на положение максимума выделенного резонанса характеризуется величиной $\Delta\omega \cong \alpha\Gamma/\Delta$, где $\alpha < 1$ — относительная величина соседнего резонанса, Δ — расстояние до ближайшей линии ($\Delta \gg \Gamma$). Если же используется сигнал M_Z -типа, то влияние соседнего резонанса много меньше — оно пропорционально $\Gamma(\Gamma/\Delta)^3$.

Известно несколько попыток создания магнитометров с оптической накачкой, соединяющих в одной конструкции M_Z - и M_X -магнитометры, причем сигнал M_Z -магнитометра используется для медленной коррекции быстродействующего M_X -прибора [7–9].

В настоящей работе предлагается вариант решения проблемы одновременного достижения высокой точности, быстродействия и чувствительности. Предлагаемая схема (M_X – M_R -магнитометр) является тандемом, но не в полном смысле этого слова, так как в ней используются всего одна ячейка и один магнитный резонанс. В качестве сигнала привязки для медленной точной части схемы использован сигнал лежащей в плоскости OXY радиальной компоненты вращающегося магнитного момента, мы будем называть его M_R -сигналом. Квадрат M_R -сигнала (M_R^2 -сигнал) может быть измерен при помощи двух квадратурных детекторов [10], причем результат измерения не зависит от φ . Отметим, что влияние соседних резонансов на M_R^2 -сигнал мало в той же мере, что и их влияние на M_Z -сигнал.

M_R^2 -сигнал имеет симметричный по отношению к частотной расстройке δ вид [11]:

$$\mathbf{M}_R^2 = (M_Z^0)^2 V^2 \frac{\Gamma_2^2 + \delta^2}{(\Gamma_2^2 + \delta^2 + 4V^2\Gamma_2/\Gamma_1)^2}, \quad (1)$$

где $4V^2\Gamma_2/\Gamma_1$ — уширение радиочастотным полем.

Для определения точного положения центра резонанса можно применить технику модуляции расстройки $\delta_M = \delta + \varepsilon \sin(2\pi\Omega t)$ частотой Ω

с девиацией ε . Детектируя компоненту сигнала на частоте Ω , получим низкочастотный сигнал ошибки $M_R^{\prime 2}$, который в случае $\Omega \ll \Gamma$ равен:

$$M_R^{\prime 2} = 2(M_Z^0)^2 \delta \varepsilon V^2 \frac{\Gamma^2 - 2\Gamma_2^2 - \delta^2}{(\Gamma^2 + \delta^2)^3}, \quad (2)$$

где $\Gamma = \sqrt{\Gamma_2^2 + 4V^2\Gamma_2/\Gamma_1}$ — ширина резонансной линии. Нам в дальнейшем будет интересовать зависимость сигнала $M_R^{\prime 2}$ от ошибки установки фазы φ , которая связана с частотной расстройкой соотношением $\delta = \Gamma \operatorname{tg}(\varphi)$.

Точность установки фазы в схеме M_X – M_R -магнитометра пропорциональна крутизне $M_R^{\prime 2}$ -сигнала. Максимум крутизны $M_R^{\prime 2}$ -сигнала достигается при частоте Раби радиочастотного поля V_{opt1} , соответствующей условию $4V_{opt1}^2 = (2 - \sqrt{3})\Gamma_1\Gamma_2$. Это значение V_{opt1} примерно вдвое меньше, чем оптимальное для M_X -магнитометра значение $v_{opt} = 1/2(\Gamma_1\Gamma_2)^{1/2}$. Отметим, что при $V = V_{opt}$ крутизна $M_R^{\prime 2}$ -сигнала обращается в ноль.

Если модуляцию расстройки частоты δ осуществлять непосредственно (как в M_Z -магнитометре), то теряется возможность быстрого ($t < T_{mod}$) измерения магнитного поля; поэтому вместо модуляции δ нами применялась модуляция уровня L захвата M_X -магнитометра за M_X -сигнал S . В стандартной схеме обратная связь ОС (назовем ее FB1) стремится обеспечить равенство $S = 0$; мы же изменили параметры ОС FB1 таким образом, что половину периода модуляции $T_{mod} = 1/\Omega$ она стремится привести сигнал S к установленному нами значению $-L$ и половину периода — к значению $+L$. Тем самым осуществляется модуляция и δ , и φ , причем M_X -магнитометр, быстродействие которого на 2–3 порядка превосходит частоту модуляции, в любой интервал времени внутри T_{mod} продолжает отслеживать изменения магнитного поля. В результате выходные показания M_X -магнитометра $f_i(t)$ оказываются промодулированы на низкой частоте Ω , причем вид этой модуляции близок к прямоугольному, а длительность фронтов определяется постоянной времени FB1 τ_1 . Чтобы исключить эту модуляцию из $f_i(t)$, нами была реализована дополнительная ОС FB3, выделяющая из $f_i(t)$ синхронную с модуляцией составляющую, осредняющая ее и вычитающая ее из $f_i(t)$.

Таким образом, в приборе реализованы две дополнительные ОС: FB2, корректирующая фазовый сдвиг в FB1, и FB3, очищающая

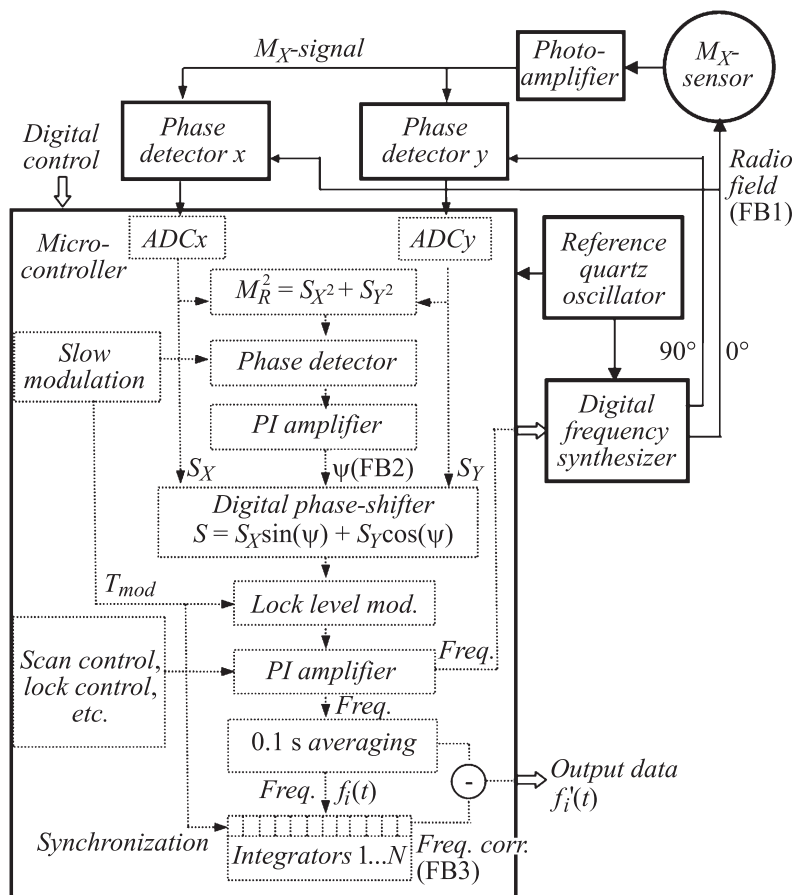


Рис. 1. Блок-схема M_x - M_R -магнитометра.

выходные показания прибора от следов модуляции. Их постоянные времена τ_2 и τ_3 (25–100 s) определяются программно реализованными интеграторами.

Для экспериментальной проверки концепции M_x - M_R -магнитометра мы использовали калиевый M_x -датчик с совмещенными накачивающим и пробным лучами, и схему цифровой ОС, описание которой дано

в [10]. Программный алгоритм цифровой ОС был модифицирован в соответствии с рис. 1. Суть внесенных в алгоритм изменений раскрыта в предыдущих разделах; период модуляции T_{mod} был выбран равным 1 s. Скорость вывода данных n была выбрана (из соображений $1/n \gg 2\pi\tau_1$) равной 10 s^{-1} ; это потребовало реализации $N = nT_{mod}$ программных сумматоров, накапливающих информацию о форме модуляции выходного сигнала магнитометра для последующей ее коррекции.

При достаточном быстродействии микроконтроллера n может быть увеличена еще в несколько раз. Отметим, что при выбранном способе чистки выходного сигнала от слоев модуляции система оказывается в значительной степени слепа к составляющим спектра магнитного поля, лежащим в полосе $1/T_{mod} \pm 1/(2\pi\tau_3)$, и их нечетным гармоникам. Величина τ_3 сверху ограничена временами вариаций параметров петли FB1; а в случае стационарного расположения прибора эти времена могут быть очень велики и соответственно ширина „слепых зон“ — очень мала. В случае фиксированных параметров схемы форма сигнала модуляции может быть измерена отдельно, что позволит избежать возникновения „слепых зон“. Естественно, петли FB2 и FB3 могут работать не постоянно, а включаться с некоторой периодичностью, например раз в сутки.

В нашем эксперименте измерения проводились в магнитном экране в поле $\cong 45\text{ }\mu\text{T}$ как со стабилизацией магнитного поля, так и без нее. Измерителем поля в экране служил цезиевый M_Z -магнитометр. Полуширина линии магнитного резонанса при рабочей интенсивности света накачки составила $\Gamma = 0.9\text{ nT}$, амплитуда сигнала резонанса $S_{max} = 181\text{ ADC units}$, вариационная чувствительность — 0.5 pT при $\tau = 0.1\text{ s}$.

На рис. 2 приведены теоретическая и экспериментально измеренная зависимости крутизны M_R^2 -сигнала от мощности резонансного радиочастотного поля. Видно, что эксперимент находится в хорошем согласии с теорией.

Точность установки фазы в системе с регулированием определяется отношением крутизны $dM_R^2/d\varphi$ к уровню дробового шума света. Простая оценка абсолютной погрешности магнитометра может быть сделана исходя из того, что максимальная величина M_R^2 сигнала при $\Delta\varphi = 45^\circ$ составляет $800\text{ (ADC}^2\text{ units)}^2$ *p-t-p* (peak to peak) при уровне шума $4.2\text{ (ADC}^2\text{ units)}^2$ r.m.s; (root mean square); следовательно, при $\Gamma \approx 1\text{ nT}$ абсолютная погрешность не должна превышать 5 pT при времени измерения $\tau = 0.1\text{ s}$.

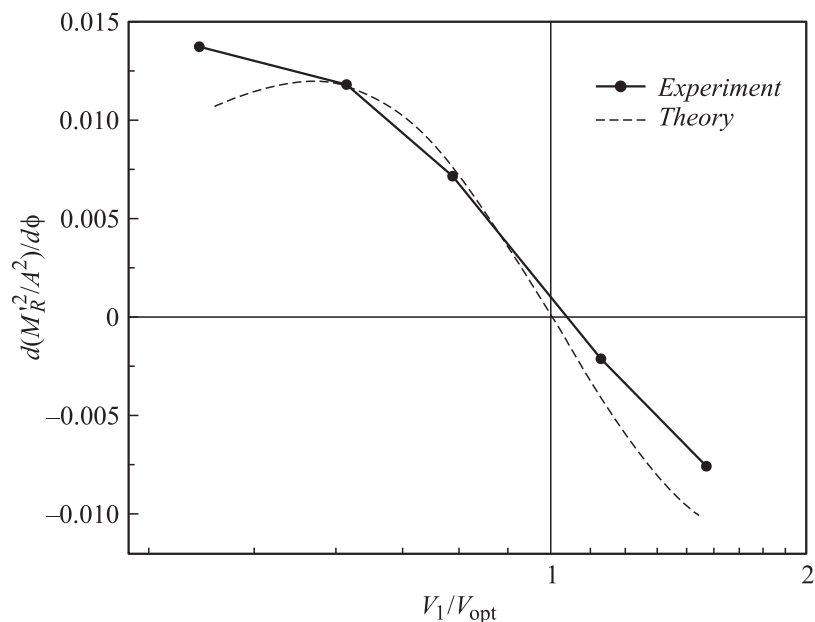


Рис. 2. Зависимость крутизны M_R^2 -сигнала от мощности резонансного поля.

Для прямой оценки воспроизводимости показаний магнитометра нами произведено многократное измерение значения стабилизированной фазы после большой принудительной отстройки фазы и ее корректировки петлей FB2. Установившееся значение фазы измерялось спустя время $t \gg \tau_2$. Измерения проводились в магнитном экране как со стабилизацией магнитного поля, так и без нее; в первом случае вариация стабилизированной фазы составила $1.1 \cdot 10^{-3}$ rad, а во втором — $1.8 \cdot 10^{-3}$ rad. При данной ширине линии воспроизводимость показаний составила 1.5 pT r.m.s. 2.4 pT r.m.s. соответственно.

Вариации магнитного поля на частоте модуляции (порядка 1 Hz) и ее нечетных гармониках оказывают влияние на точность установки фазы. На рис. 3 приведена зависимость погрешности измерений магнитного поля (пересчитанной из вариаций стабилизированной фазы) от вариаций измеряемого магнитного поля; две группы точек соответству-

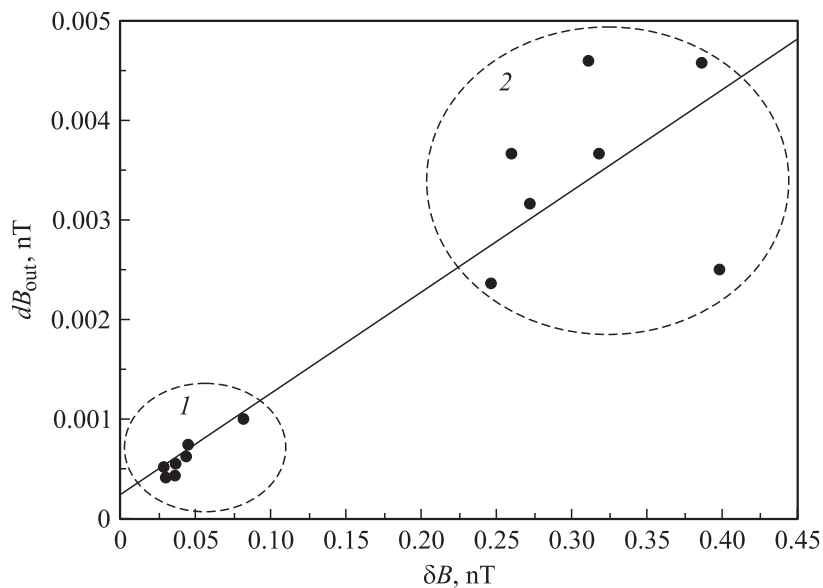


Рис. 3. Зависимость погрешности dB_{out} петли FB2 от вариаций магнитного поля.

ют наличие и отсутствие стабилизации поля; прослеживается линейная зависимость $dB_{out} = [(0.24 \pm 0.29) + (10 \pm 0.1)\delta B] \cdot 10^{-3}$.

Таким образом, нами предложена и экспериментально апробирована схема магнитометрического устройства — квантового M_R – M_X -магнитометра с оптической накачкой, представляющего собой дополнение классического быстрого M_X -магнитометра медленным точным M_R -магнитометром, реализованным на тех же атомах и в той же оптической схеме. Продемонстрировано быстроедействие 10 отсчетов в секунду при воспроизводимости показаний на уровне 2–3 pT r.m.s.

Работа проводилась при финансовой поддержке Министерства образования и науки Российской Федерации.

Авторы благодарят С.П. Дмитриева за предоставление магнитного экрана и помощь в работе.

Список литературы

- [1] *Cohen-Tannoudji C., Kastler A.* // Progress in Optics / Ed. by E Wolf. North Holland Publishing Company, Amsterdam, 1966. V. 5.
- [2] *Happer W.* // Rev. Mod. Phys. 1972. V. 44. N 2. P. 169–249.
- [3] *Kastler A.* // J. Phys. Et le Radium. 1950. V. 11. P. 255.
- [4] *Bitter F.* // Phys. Rev. 1949. V. 76. N 6. P. 833–835.
- [5] *Александров Е.Б., Вершовский А.К.* // УФН. 2009. Т. 179. В. 6. С. 605–637.
- [6] *Вершовский А.К., Александров Е.Б.* // Опт. и спектр. 2006. Т. 100. В. 1. С. 23–25.
- [7] *Allen A.H., Bender P.L.* // J. Geomagn. Geoelectr. 1972. V. 24. N 1. P. 105–125.
- [8] *Pulz E., Jäckel K.-H., Linthe H.-J.* // Meas. Sc. Tech. 1999. V. 10. N 11. P. 1025–1031.
- [9] *Александров Е.Б., Балабас М.Б., Вершовский А.К., Пазгалёв А.С.* // ЖТФ. 2000. Т. 70. В. 7. С. 118–124.
- [10] *Вершовский А.К., Пазгалев А.С.* // ЖТФ. 2006. Т. 76. В. 7. С. 108–112.
- [11] *Bloch F.* // Phys. Rev. 1946. V. 70. N 7. P. 460–474.