

02

## Охлаждение ультрахолодных нейтронов при их отражении от движущейся стенки

© А.З. Андреев, А.Г. Глушков, Р. Geltenbort, В.Ф. Ежов,  
В.А. Князьков, Г.Б. Крыгин, В.Л. Рябов

Петербургский институт ядерной физики им. Б.П. Константинова  
НИЦ „Курчатовский институт“, Гатчина, Россия  
Institut Max von Laue–Paul Langevin, 38042 Grenoble, France  
E-mail: vryabov@npi.spb.ru

Поступило в Редакцию 28 ноября 2012 г.

На пучке ультрахолодных нейтронов реактора ИЛЛ были проведены предварительные исследования процесса охлаждения нейтронов при адиабатическом увеличении объема, в котором они хранятся. Охлаждение нейтронов в процессе наполнения магнитной ловушки позволит значительно увеличить число нейтронов, хранящихся в ее объеме, и соответственно повысить статистическую точность измерения времени жизни нейтрона.

При проведении экспериментов с использованием ультрахолодных нейтронов (УХН) всегда были попытки каким-нибудь способом увеличить их интенсивность. Еще на заре использования УХН было предложено механическое замедление нейтронов в результате отражения более энергичных нейтронов от движущихся зеркал [1]. Если нейтрон со скоростью  $V$  догоняет зеркало, движущееся со скоростью  $U$ , то после отражения от него нормальная компонента его скорости уменьшится на  $2(V_{\perp} - U)$ . Скорость нейтрона значительно снижается при многократном отражении.

В ходе подготовки эксперимента по измерению времени жизни нейтрона [2,3] с использованием новой магнитно-гравитационной ловушки большего объема было предложено для приготовления хранимого в ловушке спектра нейтронов использовать метод охлаждения ультрахолодных нейтронов при их отражении от движущейся стенки. В 2010–2011 годах на пучке УХН реактора ИЛЛ (Институт Лауэ–Ланжевена в Гренобле) были проведены предварительные исследования процесса охлаждения УХН при адиабатическом увеличении объема, в котором они хранятся. Охлаждение нейтронов при наполнении

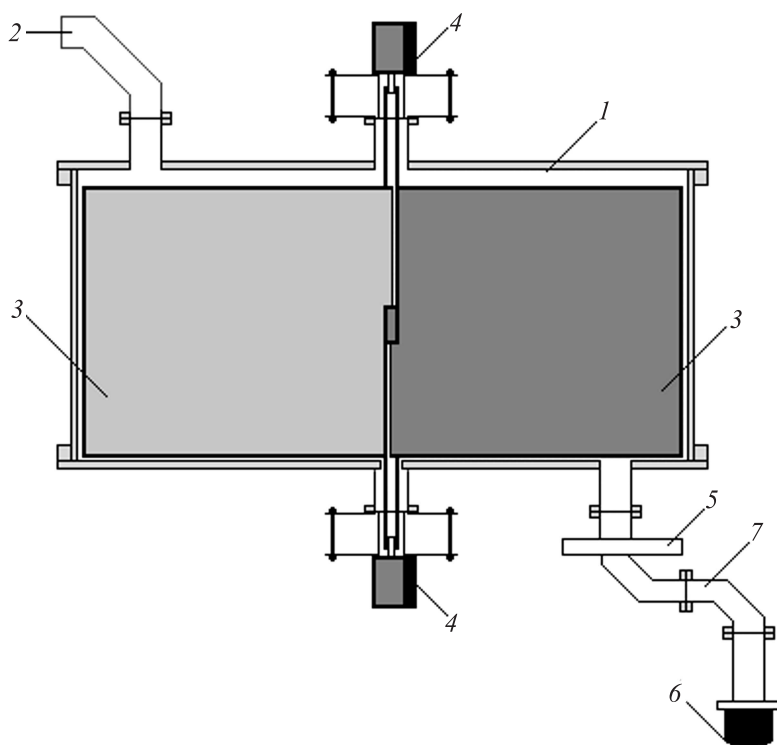
магнитной ловушки позволяет значительно увеличить число нейтронов, хранящихся в ее объеме, и соответственно повысить статистическую точность измерения времени жизни нейтрона. Ожидаемая величина понижения температуры может быть в первом приближении определена из термодинамики процесса адиабатического увеличения объема для идеального газа:

$$T_f = T_i (V_i/V_f)^{2/3} e^{(S_i - S_f)}.$$

Здесь,  $T_f$  и  $V_f$  — конечные температура газа и объем ловушки,  $T_i$  и  $V_i$  — начальные температура газа и объем ловушки, а  $S_i - S_f$  — изменение энтропии. При полностью адиабатическом процессе изменение энтропии равно нулю, и все понижение температуры определяется только изменением объема. Для выполнения условия адиабатичности необходимо, чтобы скорость движения барьера была много меньше средней скорости нейтронов в этом объеме. Это условие легко выполнимо для ультрахолодных нейтронов.

Две вращающиеся радиальные стенки обеспечивали необходимые изменения объема, в котором хранятся нейтроны. Увеличение объема в исследуемой ловушке происходило за счет вращения одной из радиальных стенок при постоянном наполнении этого объема. При движении радиальной стенки УХН, находящиеся в объеме перед стенкой, нагреваются, а УХН в объеме позади стенки охлаждаются. Высота стенок выбрана таким образом, что между стенкой и верхней крышкой сосуда остается зазор. Наличие этого зазора обеспечивает постоянное перетекание нагретых нейтронов в объем, в котором происходит охлаждение нейтронов. При приближении движущейся стенки к неподвижной последняя начинает двигаться, а первая занимает ее место и останавливается. Таким образом, обеспечивается цикличность процесса. Процесс должен выходить в насыщение, когда его длительность становится сравнимой с временем хранения УХН в данном сосуде.

Для испытания метода охлаждения ультрахолодных нейтронов при их отражении от движущейся стенки была создана экспериментальная установка, состоящая из нержавеющей цилиндрической вакуумной камеры 1 диаметром 1250 mm и высотой 590 mm (рис. 1), стенки которой были покрыты фомблином. Заполнение ловушки осуществлялось через отверстие в верхней крышке камеры 2. За нулевую отметку по высоте принят уровень дна камеры ( $H = 0$ ). Поэтому исходный спектр хранящихся УХН был обрезан снизу по энергии, соответствующей



**Рис. 1.** Схема экспериментальной установки для проверки охлаждения УХН: 1 — вакуумная камера, 2 — вход УХН в камеру, 3 — вращающиеся шторки, 4 — шаговые двигатели с редукторами для вращения шторок, 5 — шибер нейтронов, 6 — детектор УХН, 7 — поворотный механизм детекторного нейтроновода.

высоте ловушки (нейтроны приобретают энергию относительно дна камеры).

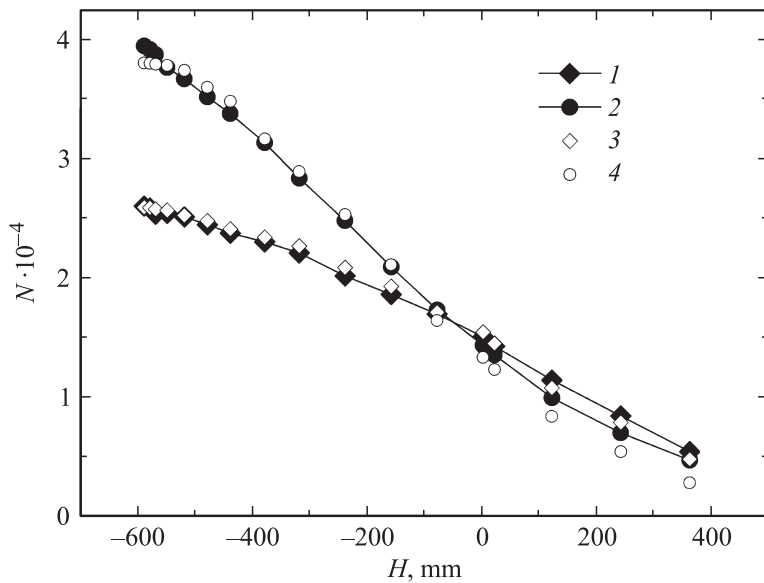
Две вращающиеся шторки 3 приводятся в движение по сигналу от РС на модуль управления вращением шторок, который контролирует работу шаговых двигателей 4. Шторки останавливаются по сигналам датчиков их положения, концевиков, и эти датчики свои для каждой шторки. После завершения цикла охлаждения УХН открывается ши-

бер 5, и нейтроны попадают на детектор 6. Детектором служит газонаполненный пропорциональный счетчик с  $^3\text{He}$ ,  $\text{Ar}$  и  $\text{CO}_2$ , эффективность которого близка к единице для нейтронов со скоростью больше 3.2 m/s. Это объясняется тем, что на входе в детектор находится алюминиевая фольга для герметизации его объема. Поэтому для регистрации нейтронов со скоростью от нуля детектор опускается на полметра, чтобы нейтроны могли ускориться и войти в детектор без потерь.

Для измерения интегрального энергетического спектра охлажденных нейтронов после шибера установлен поворотный механизм 7, позволяющий менять положение детектора по высоте, тем самым снимая энергетическую зависимость детектируемых нейтронов. Для понимания процесса охлаждения ультрахолодных нейтронов был создан пакет программ для моделирования процесса охлаждения. Расчет основных распределений и интегральных характеристик нейтронов в данном эксперименте выполнен посредством метода прямого статистического моделирования Монте-Карло, который позволяет отслеживать координаты и компоненты скорости любого нейтрона в любой момент времени, что дает возможность рассчитать необходимые характеристики. Трехмерные траектории движения нейтронов в гравитационном поле внутри охлаждающей камеры определяются его геометрией и характеристиками материала стенок. В расчетах моделируется весь процесс измерения: от заполнения камеры до слива нейтронов и регистрации их детектором. При этом учитывается постоянное наполнение камеры нейтронами в процессе охлаждения.

Для проверки и настройки расчетной модели процесса замедления нейтронов использовались экспериментальные данные процесса начального заполнения камеры нейтронами. Время хранения нейтронов определяется средним числом соударений со стенками, которое можно определить, моделируя процесс наполнения камеры без вращения шторок, то есть подбором среднего числа соударений нейтронов со стенками достигалось полное совпадение экспериментальных и расчетных кривых напуска. В данном эксперименте измеренное время хранения было порядка 45 s, и среднее число соударений составило около 700. Поскольку в процессе измерений охлаждающая камера изнутри была покрыта слоем фомблина, граничная скорость нейтронов при соударениях со стенками в расчетах принималась 4.55 m/s.

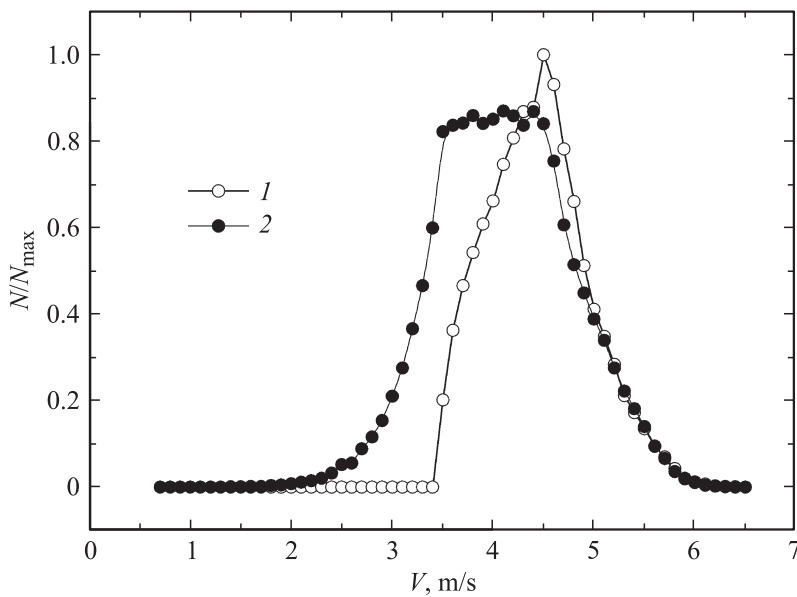
В расчетах принято, что отражение от поверхностей имеет диффузный характер по закону Ламберта, а также не учитываются по-



**Рис. 2.** Результаты измерений и расчетов замедления нейтронов в камере (интегральный спектр):  $N$  — число нейтронов в камере,  $H$  — расстояние от дна камеры до детектора; 1 — измерения без вращения шторок, 2 — измерения для пяти оборотов шторок, 3 — расчет без вращения шторок, 4 — расчет для пяти оборотов шторок.

тери за счет бета-распада нейтрона, поскольку время удержания в охлаждающей камере примерно на порядок меньше времени жизни нейтрона. В качестве исходного распределения нейтронов по скоростям в расчетах принято распределение Максвелла с максимумом в районе 200 м/с. Точная величина максимума в данном случае не важна, поскольку при наполнении камеры учитываются только нейтроны со скоростями до 15 м/с. Нормировка распределения выбрана так, чтобы воспроизвести экспериментально измеренное число нейтронов в камере при отсутствии вращения шторок.

Тестовые расчеты показали хорошее совпадение с результатами измерений процесса охлаждения, что показано на рис. 2, где приведены экспериментальные и расчетные спектры для оптимизированных в



**Рис. 3.** Результаты расчетов характеристик УХН в охлаждающей камере: 1 — рассчитанные распределения нейтронов по скоростям без вращения шторок, 2 — рассчитанные распределения нейтронов по скоростям после пяти оборотов шторок.

ходе измерений параметров процесса охлаждения. Для определения оптимальных параметров процесса охлаждения изменялась скорость вращения шторок (длительность одного оборота увеличилась от 20 до 80 s) и число оборотов шторок за один цикл измерений, который состоял из 160 s процесса охлаждения и 100 s детектирования. Кроме этого, была исследована зависимость процесса охлаждения от зазора между шторками и верхней крышкой камеры. В случае, когда над шторками имеется большое открытое пространство охлаждения нейтронов практически не наблюдалось. Данные оптимизации приведены в таблице, критерием оптимума служили два параметра: это интенсивность счета нейтронов и время жизни нейтронов в камере.

Основные измерения, представленные на рис. 2, проводились при оптимальном значении зазора 25 mm и скорости вращения шторок

## Оптимизация параметров установки для охлаждения нейтронов

Время прохождения одного оборота, s	Число оборотов за цикл измерений	Зазор между крышкой и шторками, mm	Счет нейтронов для положения детектора $H = -590$ mm	Время жизни нейтронов в камере, s
20	8	25	34340	—
80	2	25	37680	71
53	3	25	41020	80
40	4	25	41830	83
32	5	25	40440	87
32	5	55	39730	85
32	5	15	38550	84

1 оборот за 32 s. В результате измерений было выяснено и оптимальное число оборотов — 5 (при увеличении числа оборотов интенсивность и спектр нейтронов уже не меняется, а при уменьшении — падает интенсивность замедленных нейтронов). Из рис. 2 видно, что полная интенсивность нейтронов для самых медленных нейтронов возрастает при замедлении почти в 1.5 раза по сравнению с контрольным измерением без вращения шторок ( $H = -600$  mm). Однако для полного подтверждения процесса охлаждения нейтронов правильнее было бы привести изменение скоростного распределения. В описываемом эксперименте для получения точного дифференциального скоростного спектра не хватает точности — число измеренных точек по энергии (по высоте подъема детектора) оказалось явно недостаточным. Поэтому на рис. 3 представлены рассчитанные распределения нейтронов по скоростям, полученные в модели процесса замедления, описанной выше. Отчетливо виден результат охлаждения нейтронов.

Дополнительным подтверждением охлаждения нейтронов служат проведенные эксперименты с хранением нейтронов после замедления: так, время хранения нейтронов без охлаждения составляет 45 s, а после цикла охлаждения (5 оборотов по 32 s), время хранения возрастает до 87 s. Это объясняется тем, что охлажденные нейтроны имеют меньшую скорость и реже сталкиваются со стенками.

Данная работа выполнена в рамках подготовки эксперимента по измерению времени жизни свободного нейтрона в магнитной ловушке из постоянных магнитов по ФЦП „Научные и научно-педагогические кадры инновационной России“ на 2009–2013 гг. (контракт 14.740.11.0083) и поддержана грантом РФФИ № 10-02-01290.

## Список литературы

- [1] Антонов А.В., Вуль Д.Е., Казарновский М.В. // Письма в ЖЭТФ. 1969. Т. 9. В. 5. С. 307.
- [2] Ежов В.Ф., Базаров Б.А., Гельтенборт П., Коврижных Н.А., Крыгин Г.Б., Рябов В.Л., Серебров А.П. // Письма в ЖТФ. 2001. Т. 27. В. 24. С. 64.
- [3] Ezhov V.F., Andreev A.Z., Glushkov A.A., Glushkov A.G., Groshev M.N., Knyazkov V.A., Krygin G.B., Ryabov V.L., Serebrov A.P., Bazarov B.A., Geltenbort P., Hartman F.J., Paul S., Picker R., Zimmer O., Kovrizhnykh N.A. // J. Res. Natl. Inst. Stand. Technol. 2005. V. 110. N 4. P. 345.