

03

Исследование процесса формирования вихревых течений при инициировании диэлектрического барьерного разряда в покоящемся воздухе

© В.В. Голуб, А.С. Савельев

Объединенный институт высоких температур РАН, Москва
Московский физико-технический институт, Долгопрудный
E-mail: fisteh@mail.ru

Поступило в Редакцию 11 мая 2010 г.

Методами *particle image velocimetry* и шпирен-визуализации проведено исследование структуры вихревого течения, создаваемого диэлектрическим барьерным разрядом в покоящемся воздухе при атмосферном давлении. Экспериментально измерены параметры вихревого течения в зависимости от времени после начала электрического разряда. Впервые экспериментально обнаружен вторичный вихрь, возникающий над поверхностью внешнего электрода. Проведено исследование влияния электрических параметров разряда и конфигурации электродов на скорость и завихренность индуцированного течения воздуха.

Диэлектрический барьерный разряд (ДБР) нашел применения в различных областях техники: в том числе в химических реакторах, системах дезинфекции, озонаторах, в плазменных дисплеях, датчиках давления. В последнее десятилетие появилось множество экспериментальных работ, показывающих также возможность применения устройства, так называемого актуатора, на основе ДБР в качестве элемента управления течением газа. В большинстве случаев эти работы рассматривают влияние ДБР на процесс формирования отрывного течения на поверхности цилиндра, пластины, профиля крыла, обтекаемых дозвуковым потоком воздуха. Показано, что с помощью инициирования ДБР на поверхности аэродинамического тела можно затянуть или предотвратить отрыв потока воздуха [1]. Данное явление возникает из-за особой конфигурации электродов, благодаря которой при инициировании разряда возникает дополнительное ускорение течения воздуха вблизи поверхности актуатора. При подаче напряжения на актуатор

в покое воздухе формируется пристеночное течение воздуха с характерной величиной скорости потока несколько метров в секунду. Существует множество работ по исследованию зависимости скорости сформировавшегося пристеночного течения от величины и формы напряжения, подаваемого на актуатор, конфигурации электродов, давления окружающего воздуха, свойств диэлектрического слоя между электродами и т.д. Однако газодинамические процессы, происходящие в начальный момент времени после включения разряда, до конца не изучены. С помощью шлирен-визуализации исследована картина нестационарного течения над поверхностью актуатора в зависимости от формы приложенного к электродам напряжения [2]. В работе [3] измерено распределение скорости течения над поверхностью актуатора, сделана оценка времени установления течения. В данной экспериментальной работе проведены визуализация и измерение поля скоростей течения воздуха вблизи ДБР-актуатора в начальный момент времени после подачи напряжения. Величина пространственного разрешения регистрирующей аппаратуры оказалась достаточной для того, чтобы обнаружить ранее не изученную структуру течения воздуха вблизи внешнего электрода актуатора.

Эксперименты с ДБР проводились с разрядником при асимметричном расположении внешнего и инкапсулированного электродов длиной 50 mm каждый. При этом взаимное перекрытие электродов составляло величину 0 mm. Ширина инкапсулированного электрода составляла 15 mm, а сам электрод представлял собой слой проводящей краски толщиной 0.02 mm, нанесенной на диэлектрическую основу — пластину из плексигласа толщиной 5 mm. Сверху инкапсулированный электрод и диэлектрическая пластина покрывались фторопластовой пленкой толщиной 0.20 mm. На фторопластовую пленку наклеивался внешний электрод, который имел контакт с окружающим воздухом. Внешний электрод был выполнен из медной фольги толщиной 0.05 mm, а ширина его составляла 2, 5, 20 mm. Отдельные части крепились друг к другу с помощью двусторонней клейкой ленты толщиной 0.10 mm. На рис. 1 представлена общая схема ДБР-актуатора, применявшегося в экспериментах. Разрядник помещался в герметичную камеру, заполненную воздухом при атмосферном давлении. Камера была оснащена оптическими стеклами для проведения скоростной шлирен-визуализации и измерений методом *particle image velocimetry* (PIV). Напряжение на электродах имело форму синусоиды с регулируемой амплитудой 0–4 kV и частотой 50 kHz. Питание осуществлялось с

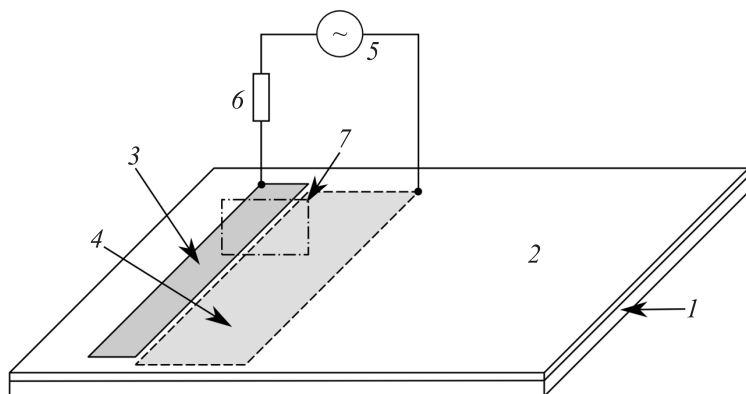


Рис. 1. Схема ДБР-актуатора и высоковольтное питание: 1 — диэлектрическая подложка (плексиглас), 2 — диэлектрический слой (фторопласт), 3 — внешний электрод (медь), 4 — инкапсулированный электрод (проводящая краска), 5 — высоковольтный источник, 6 — балластный резистор, 7 — область регистрации.

помощью импульсного преобразователя напряжения мощностью 300 W через балластное сопротивление 160 kΩ. Измерение основных электрических параметров разряда — тока и напряжения — осуществлялось с помощью цифрового осциллографа Tektronix TDS-3014B, делителя напряжения 1:1000 Tektronix P6015A и токового пробника Tektronix P6021 чувствительностью 2 mA/mV.

Шлирен-визуализация течения проводилась с помощью теневого прибора ИАБ-451 методом ножа и щели. Перекрытие изображения щели составляло 50%. В качестве регистрирующего устройства применялась скоростная цифровая видеокамера Photron FASTCAM SA4, при этом скорость съемки составляла величину до 10^4 кадров в секунду при экспозиции каждого кадра $10 \mu\text{s}$. Подсветка осуществлялась с помощью дуговой ксеноновой лампы мощностью 150 W. Разрядник располагался в пространстве так, чтобы его поверхность и край внешнего электрода были параллельны оптической оси теневого прибора. Пространственное разрешение системы составляло 0.1 mm.

Измерение профиля скорости и завихренности течения воздуха Ω , индуцированного ДБР, проведено с помощью комплекса LaVision 2D

Planar PIV FlowMaster. В качестве объектива регистрирующей цифровой видеокамеры с разрешением 1600×1200 пикселей применялся объектив для микросъемки МБС-10, при этом видимая область составляла 6.5×5 mm. Подсветка области осуществлялась двойным лазерным импульсом с энергией около 70 mJ и длительностью 6 ns каждый. Плоскость лазерного ножа была перпендикулярна краю внешнего электрода и располагалась посередине разрядника. Скорость течения воздуха в области пространства вблизи электродов разрядника определялась расчетом кросскорреляционной функции между двумя отдельными изображениями частиц дыма диаметром примерно $0.3 \mu\text{m}$, подсвеченных лазерным ножом. Задержка между двумя изображениями составляла $4 \mu\text{s}$. Каждое изображение разбивалось на окна размерами 16×16 пикселей без взаимного перекрытия, каждому из которых сопоставлялся вектор скорости, так что пространственное разрешение диагностики составляло около 0.07 mm. Ошибка синхронизации отдельных компонент комплекса измерения скорости составляла 20 ns. Синхронизация процесса инициирования ДБР с диагностикой осуществлялась по фронту тока с ошибкой порядка $1 \mu\text{s}$.

Первым этапом исследований было определение структуры нестационарного течения вблизи электродов актуатора. Была применена скоростная шпирен-визуализация процесса формирования пристеночного течения воздуха. Эксперимент показал, что после подачи высокого напряжения вблизи края внешнего электрода формируется струя воздуха высотой примерно в несколько миллиметров и шириной, равной длине внешнего электрода. При этом взаимодействие струи с окружающим неподвижным воздухом формирует вихревое течение вблизи поверхности актуатора. Через время порядка 1 s начальный вихрь полностью затухает, и картина течения становится стационарной — расширяющаяся по мере удаления от края внешнего электрода струя воздуха. При модуляции амплитуды высокого напряжения от $0.9V_0$ до $1.0V_0$, где V_0 — амплитуда напряжения на электродах, с частотой 100 Hz было обнаружено появление в стационарном течении воздуха вихрей, возникающих с частотой, равной частоте модуляции напряжения. Эти вихри отчетливо видны на шпирен-фотографиях и могут быть использованы в качестве трассеров для определения скорости в стационарной струе, как предложено в [2]. При просмотре цифровых шпирен-кинограмм было обнаружено, что максимальный градиент плотности воздуха находится около края внешнего электрода.

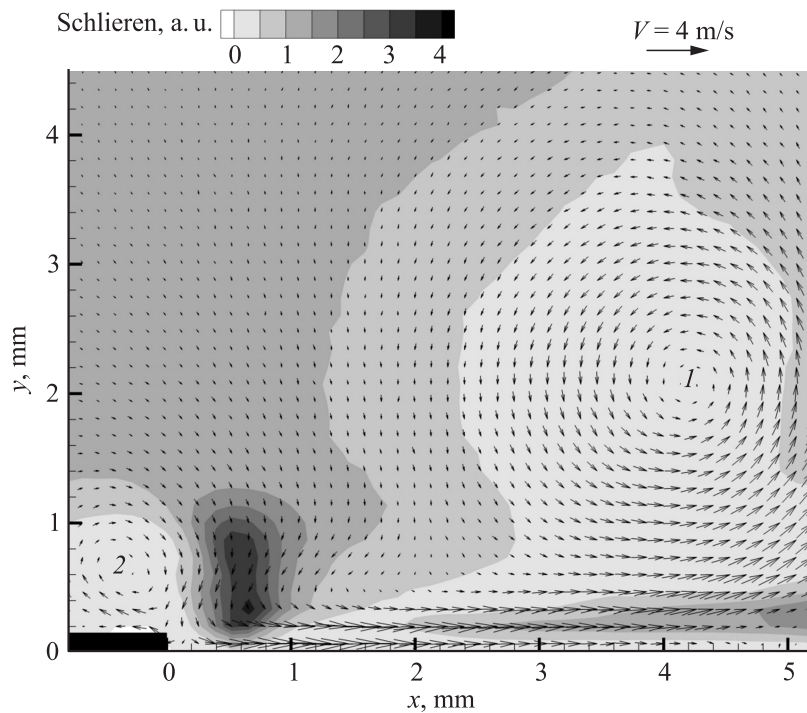


Рис. 2. PIV- и шлирен-визуализация основного 1 и вторичного 2 вихрей в момент времени 6 ms после подачи напряжения. Точка $(x, y) = (0, 0)$ — край внешнего электрода, прямая $y = 0$ — поверхность актуатора. Пространственное разрешение уменьшено в два раза для наглядности.

Для количественного описания наблюдаемой структуры была применена описанная выше методика PIV. С помощью синхронизации PIV-диагностики с процессом инициирования ДБР получена динамика распределения вектора скорости в генерируемом потоке воздуха. Отметим, что в отличие от шлирен-диагностики на чувствительность PIV-методики не влияет величина нагрева потока воздуха и измерение распределения скорости может проводиться при любом значении амплитуды напряжения. Это обстоятельство позволило измерить зависимость максимальной скорости в струе, вызванной разрядом, от

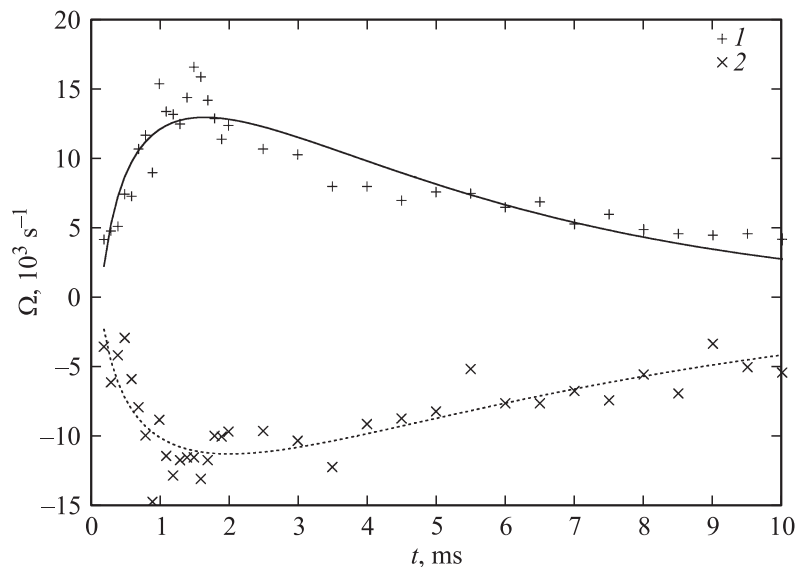


Рис. 3. Изменение завихренности потока над инкапсулированным электродом в области основного вихря 1 и вблизи внешнего электрода в области вторичного вихря 2.

амплитуды приложенного напряжения, изменяемой от минимального значения 2 kV, при котором возникает разряд, до предельного значения 3.5 kV, близкого к электрической прочности диэлектрического слоя. В данном диапазоне амплитуды напряжения зависимость аппроксимирована функцией $V = 4.0\sqrt{U - 2.1}$, где V — максимальная скорость потока в m/s, U — амплитуда приложенного напряжения в kV.

При измерении распределения скорости в основном вихре, возникающем после подачи напряжения, было обнаружено, что вблизи края внешнего электрода возникает вторичный вихрь (рис. 2). Из представленного рисунка видно, что положение соответствует положению максимального градиента плотности воздуха, регистрируемой шпирен-диагностикой. Основной вихрь закручивается против часовой стрелки, но воздух во вторичном вихре движется по часовой стрелке. После установления течения вблизи поверхности актуатора вторичный вихрь продолжает существовать, о чем свидетельствуют PIV-измерения рас-

предела скорости потока воздуха в стационарном случае. Изменение ширины внешнего электрода в диапазоне 2–20 mm не приводит к изменению структуры и первичного, и вторичного вихря. Но увеличение амплитуды напряжения на актуаторе приводит к увеличению размера вихря и величины скорости потока в нем в случае как одномерного, так и вторичного вихря. На рис. 3 представлена зависимость завихренности Ω потока в области, где наблюдается основной вихрь (1) и вторичный вихрь (2), при амплитуде напряжения 3 kV. Полученные данные аппроксимированы функцией вида

$$\Omega(t) = a \ln(bt) \exp(ct).$$

Для основного вихря $a = 8.2 \cdot 10^3 \text{ s}^{-1}$, $b = 6.7 \cdot 10^3 \text{ s}^{-1}$, $c = -0.25 \cdot 10^3 \text{ s}^{-1}$ (сплошная линия на рис. 3), а для вторичного вихря $a = -6 \cdot 10^3 \text{ s}^{-1}$, $b = 7.4 \cdot 10^3 \text{ s}^{-1}$, $c = -0.18 \cdot 10^3 \text{ s}^{-1}$ (пунктирная линия на рис. 3). Следует отметить, что завихренность потока — величина векторная. Но в описанном эксперименте течение является двумерным, за исключением области вблизи края актуатора, где проявляются краевые эффекты. Поэтому в большей части пространства над актуатором величина завихренности будет иметь лишь одну ненулевую компоненту, направленную перпендикулярно плоскости xy (см. рис. 2) и равную

$$\Omega = \frac{\partial V_y}{\partial x} - \frac{\partial V_x}{\partial y},$$

где V_x, V_y — компоненты вектора скорости потока.

Список литературы

- [1] Moreau E. // J. Phys. D: Appl. Phys. 2007. V. 40. N 3. P. 605–636.
- [2] Opaits D.F., Neretti G., Likhanskii A.V., Zaidi S., Shneider M.N., Miles R.B., Macheret S.O. // 38th AIAA Plasmadynamics and Lasers Conference. Miami, FL, USA, 2007. AIAA-paper #2007-4532. P. 1–21.
- [3] Balcon N., Benard N., Moreau E. // IEEE Transactions on Dielectrics and Electrical Insulation. 2009. V. 16. N 2. P. 463–469.