

05;12
©1993 г.

ИНДУКЦИОННЫЕ ИЗМЕРЕНИЯ ТОКА В СВЕРХПРОВОДЯЩЕМ КОЛЬЦЕ

О.Я. Савченко

Описан метод индукционных измерений кольцевых токов, в котором вместо кольца Роговского используется длинный соленоид. Приводятся результаты измерения предельного сверхпроводящего тока и затухания тока в диапазоне $10^{-5} - 10^4$ с в керамических сверхпроводящих кольцах, помещенных в жидкий азот. При возбуждении в кольце сверхпроводящего тока, по величине меньше предельного, ток кольца через несколько мс после его возбуждения начинает падать логарифмически с коэффициентом при логарифме, пропорциональном начальному току. В случае возбуждения в кольце тока, больше предельного, выделено три достаточно четко выраженных участка с логарифмическим затуханием тока. На первом участке, который начинается через несколько мкс после возбуждения тока в кольце, коэффициент при логарифме тем больше, чем больше начальный ток. На следующих двух участках коэффициенты при логарифме практически не зависят от начального тока. Величина коэффициента на последнем участке почти на порядок меньше коэффициента на предшествующем.

Практическое использование массивных керамических сверхпроводников связано во многом с получением в них достаточно большого транспортного тока. В связи с этим предлагается индукционный метод определения транспортного тока в сверхпроводящем керамическом кольце, а также исследование этим методом затухания транспортного тока в диапазоне времени $10^{-6} - 10^4$ с при температуре кипения жидкого азота.

При индукционных измерениях транспортного тока, циркулирующего по кольцу, — кольцевого тока необходимо исключить влияние на измерения напряжения, которое индуцируется токами, не замкнутыми по кольцу (например, внутригранульными токами). Кольца Роговского [1], которые можно использовать для измерения кольцевого тока, сложны в изготовлении и неудобны в эксплуатации. Измерение магнитного потока от кольца с током, надетого на замкнутый магнитопровод [2], тоже не решает этой задачи, так как магнитный поток из-за нелинейности магнитной проницаемости материала магнитопровода вызывается током, как замкнутым, так и незамкнутым по кольцу. В работе обсуждается простое измерительное устройство, которое фиксирует лишь кольцевой ток, и приводятся результаты измерений кольцевых токов. Схема измерительного устройства приведена на рис. 1. Основным элементом этого устройства является длинный соленоид 1, на который надевается сверхпроводящее кольцо 4. В бесконечном соленоиде 1 индуцируется напряжение только

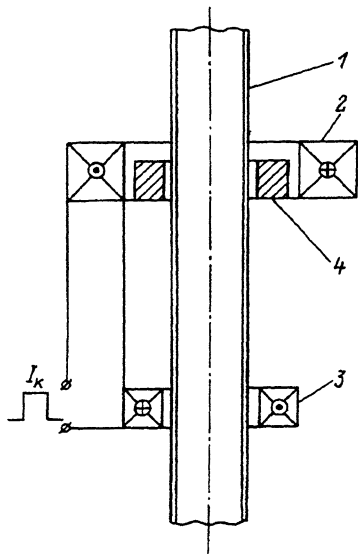


Рис. 1.

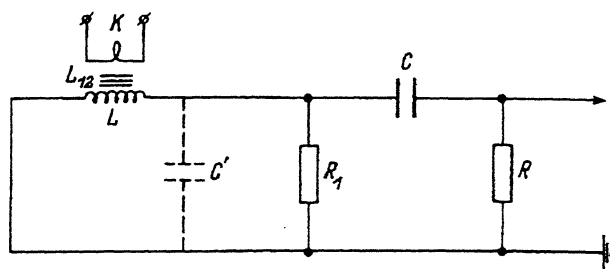


Рис. 2.

кольцевым током. Это напряжение пропорционально \dot{I} — скорости изменения кольцевого тока

$$U = (\mu_0 ns) \cdot \dot{I}, \quad (1)$$

n и s — плотность намотки витков и сечение соленоида, μ_0 — магнитная постоянная.

Рассмотрим, как изменяется формула (1) для соленоида длины l . Пусть кольцо с внешним радиусом r расположено в центральной части соленоида. Тогда коэффициент взаимной индукции и соленоида определяется формулой

$$L_{12} = \mu_0 ns - 2\Delta L, \quad (2)$$

$\mu_0 ns$ — коэффициент взаимной индукции кольца и бесконечного соленоида; ΔL — коэффициент взаимной индукции полубесконечного соленоида и кольца, которое соосно расположено на расстоянии $l/2$ от конца полубесконечного соленоида.

Величина ΔL не больше $\mu_0 ns(r/l)^2$. Поэтому использование формулы (1) для соленоида длины l связано с относительной ошибкой, не большей $2(r/l)^2$. При наличии в кольце токов, которые не замыкаются по кольцу, но создают дополнительный момент M , на соленоиде длины l будет индуцироваться этим моментом напряжение, не больше $2\mu_0 Ms/l^2$ и относительная ошибка, связанная с использованием формулы (1) для соленоида длины l , будет не больше $2M/Il^2$. Поэтому длину l измерительного соленоида всегда можно увеличить настолько, чтобы влиянием токов, не замкнутых по кольцу, можно пренебречь.

Электрическая цепь, которая использовалась для измерения кольцевого тока в этой работе и в [3], показана на рис. 2. Цепь включает в себя индуктивность измерительного соленоида $L = 0.71$ мГн, сопротивление $R = 3.9$ кОм и емкость $C = 0.1$ мкФ пассивного интегратора, кольцо

K , связанное с измерительным соленоидом коэффициентом взаимной индукции $L_{12} = 0.265$ мкГн, сопротивление $R_1 = 0.9$ кОм, обеспечивающее достаточно быстрое затухание колебаний в контуре LC' (C' — паразитная емкость). Уравнение этой цепи, если пренебречь влиянием на ток емкости C' , имеет следующий вид:

$$L_{12}\dot{I} = L(\ddot{Q} + \dot{I}_1) + R\dot{Q} + Q/C = L(\ddot{Q} + \dot{I}_1) + R_1I_1, \quad (3)$$

I — ток кольца, $Q = CV$ и V — заряд и напряжение на емкости C , I_1 — ток через сопротивление R_1 .

Из уравнения (3) следует равенство

$$I = [LC(1 + R/R_1)V + LV/R_1C + RVC + \int_0^t V dt]/L_{12}, \quad (4)$$

определяющее кольцевой ток через измеряемое напряжение V . Как правило, сумма первых двух слагаемых в квадратных скобках была существенно меньше суммы двух последующих и кольцевой ток I достаточно точно определялся по формуле

$$I = (V + \frac{1}{T} \int_0^t V dt)T/L_{12}, \quad (5)$$

а при малых t — по формуле

$$I = (T/L_{12})V, \quad (6)$$

$T = RC = 390$ мкс.

Для калибровки измерительной цепи на место сверхпроводящего кольца ставилась катушка, через которую пропускался известный импульс тока. Величина этого тока, определенного по формулам (5), (6) в пределах экспериментальных ошибок совпадала с действительной величиной тока.

Измерительный прибор состоит из сосуда Льюара емкостью 1 литр, заполненного жидким азотом, измерительной части, погруженной в жидкий азот, состоящей из длинного соленоида 1 с надетыми на него катушкой возбуждения тока 2, компенсационной катушкой 3 и кольцом 4 (рис. 1), и интегратора-усилителя. Конструкция измерительной части лишь в деталях отличается от конструкции, описанной в [4], однако используется она для измерений иначе. Катушка 2, используемая в [4] для измерения тока, применяется для возбуждения тока в кольце 4, а соленоид 1, который в [4] применяется для возбуждения тока в кольце, наоборот, используется для измерения тока. Использование достаточно длинного соленоида для измерения тока кольца исключает влияние на величину сигнала с кольца распределения транспортного тока по его сечению. Компенсационная катушка 3, соединенная последовательно с катушкой возбуждения 2, имеет то же количество витков, что и катушка 2, однако они навиты в другом направлении. В этом случае сигнал с измерительного соленоида 1 пропорционален только скорости изменения тока в кольце 4. Поэтому после подачи этого сигнала на интегратор-усилитель на его выходе возникает сигнал, пропорциональный току кольца. Так как

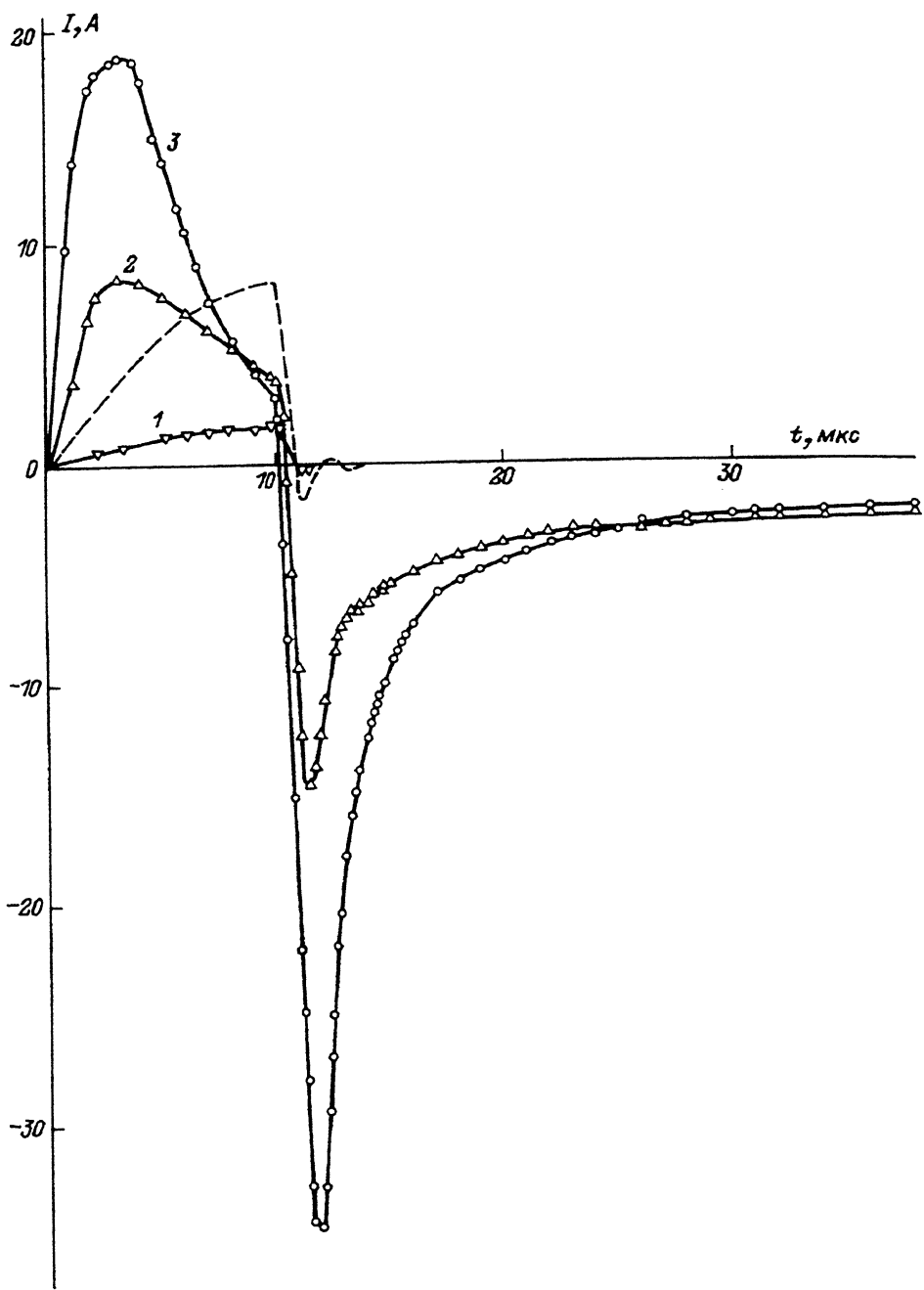


Рис. 3.

сигнал определяется током, который циркулирует вокруг оси соленоида, то внутригранульные токи не должны вызывать сигнала. Поэтому проводился контрольный эксперимент, когда на место кольца засыпался порошок, из которого оно изготовлялось. В порошке возбуждались большие внутригранульные токи, которые измерялись по магнитному моменту порошка. Как и ожидалось, на выходе из интегратора-усилителя всегда наблюдался нулевой сигнал. Чтобы избежать влияния на измерения кольцевого тока междуслойной емкости, измерительный соленоид и катушки были сделаны однослойными. Длина измерительного соленоида 160 мм, диаметр 4 мм, диаметр провода 60 мкм, шаг 60 мкм. Длина катушки возбуждения 10 мм, диаметр 25 мм, число витков 100.

Ток в кольце возбуждался импульсом тока, протекающего через катушку, в которую соосно помещалось кольцо. Амплитуда тока катушки I_k менялась в диапазоне от 1 мА до 1.1 А. Форма импульса тока катушки показана на рис. 3 штриховой линией. На этом же рисунке сплошными линиями представлены зависимости от времени кольцевых токов, которые возбуждались в кольце 9 разными токами катушки. Амплитуды импульсов возбуждения I_k равны 0.04, 0.42, 1.1 А (кривые 1-3 соответственно). При $I_k < 0.04$ А кольцевой ток существует только в моменты его возбуждения и форма импульса кольцевого тока повторяет форму возбуждающего тока. При $I_k > 0.04$ А в кольце после действия на него импульса возбуждающего тока остается кольцевой ток. На рис. 4, а приведена зависимость кольцевого тока от I_k через 20, 30, 40, 50, 70 и 90 мкс (кривые 1-6 соответственно) после исчезновения возбуждающего импульса. Из рисунка видно, что при $I_k > 0.04$ А (до точки II) в кольце ток не остается. При I_k от 0.04 до 0.08 А (от точки II до точки III) в кольце остается практически не затухающий ток, который тем больше, чем больше I_k . При $I_k 0.08$ А (после точки III) в кольце дополнительно

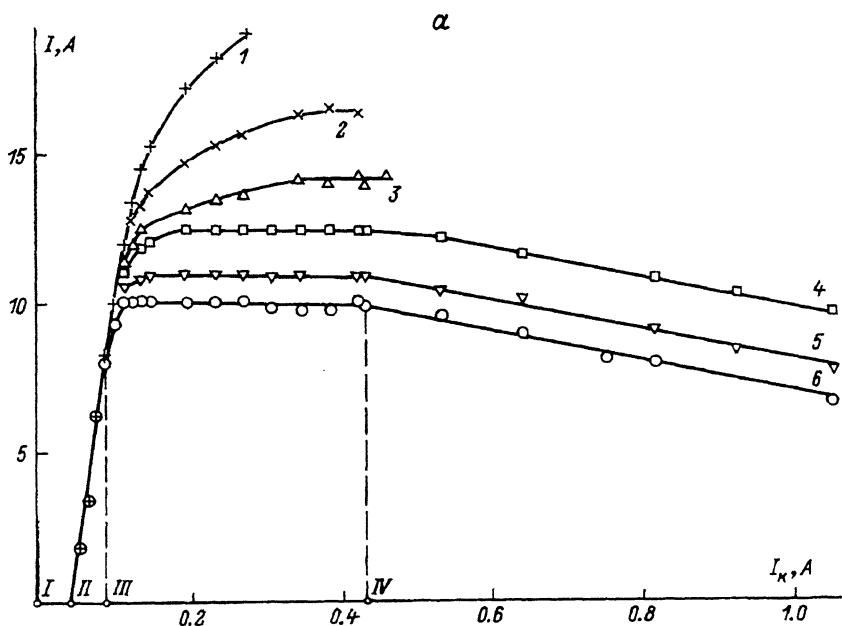
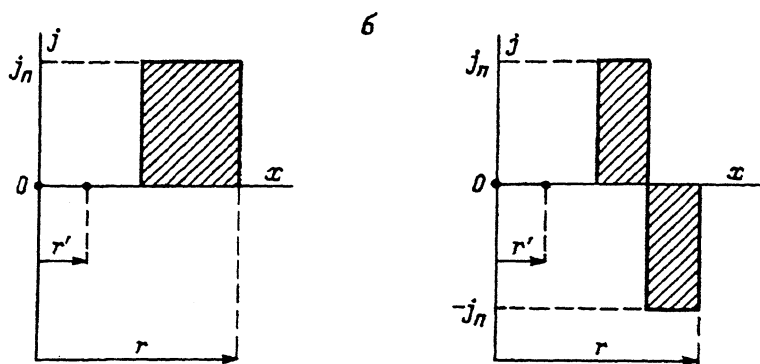
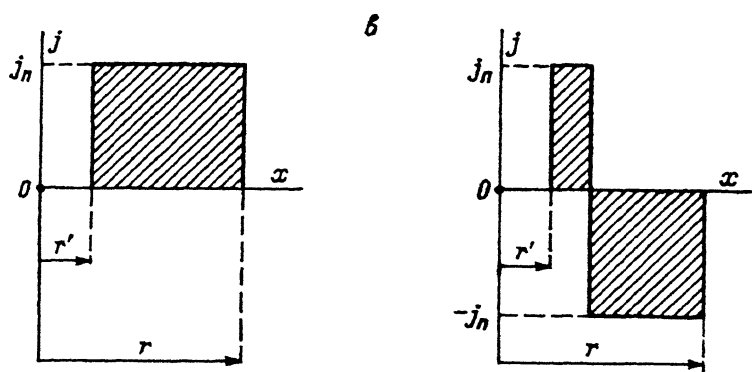


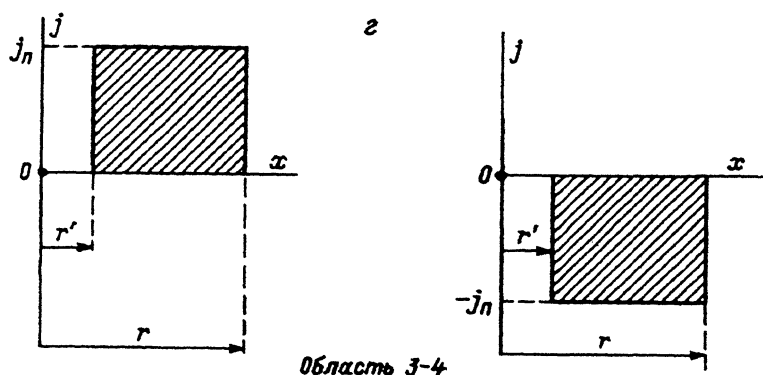
Рис. 4.



Область 1-2



Область 2-3



Область 3-4

Рис. 4. (продолжение).

появляется затухающий ток, который спустя 50 мкс после исчезновения возбуждающего импульса слабо зависит от I_k . Аналогичные зависимости наблюдались во всех исследуемых кольцах. Поэтому каждое кольцо можно характеризовать амплитудой возбуждаемого кольцевого тока I_p , начиная с которой в кольце после возбуждения остается сверхпроводящий ток. В дальнейшем I_p будет называться предельным током кольца. Для кольца 9 предельный ток, как это видно из рис. 3, близок к 1.6 А.

Описанный характер возбуждения кольцевого тока можно объяснить наличием в кольце одновременно сверхпроводящего тока с постоянной плотностью j_p и затухающего тока. На рис. 4, б-г приводятся распределения сверхпроводящего тока в конце возбуждения (первый рисунок) и после возбуждения (второй рисунок) в областях 1-2 (рис. 4, б), 2-3 (рис. 4, в), 3-4 (рис. 4, г), которые объясняют особенности возбуждения кольцевого тока. В рамках этой модели предельный ток равен максимальному сверхпроводящему кольцевому току.

В таблице приводятся предельные токи для 10 колец из иттриевой керамики. Кольца имели разные размеры, плотности, механические свойства и изготовлены по разной технологии. Высота h , внутренний и внешний диаметры d и D , плотность ρ приведены в таблице. Кольцо 1 и 2 изготовлены в ИХ СО АН СССР, кольца 3-6 изготовлены в НПО "Алтай". Кольцо 2 состоит из двух собранных колец, имеющих размеры кольца 1. Кольца 9 и 10 получены распиливанием кольца 4, а кольца 7 и 8 — распиливанием кольца 6. В отличие от кольца 4 кольцо 6 механически легко обрабатывается и имеет отчетливо видимую пористую структуру. Из таблицы видно, что уменьшение плотности колец с 4 (кольцо 4) до 3 г/см³ (кольцо 6) приводит к уменьшению предельного тока почти на порядок, а сопоставление тока в кольце 4 с током в кольцах 9 и 10, которые получены распиливанием кольца 4, приводит к выводу, что распиливание привело к резкому уменьшению предельного тока в кольце 9 и к исчезновению сверхпроводящего тока в кольце 10.

Номер кольца	h , мм	d , мм	D , мм	ρ , г/см ³	I_p , А	B , А	A , А
1	2.5	4.5	10	5	1.8	-	-
2	5	4.5	10	5	2.9	0.11	0.9
3	7	5	20.5	4.5	5.0	0.23	-
4	13	5.5	20.5	4	7.8	-	-
5	9.5	4.5	18.5	2.7	0.2	-	-
6	13	4.5	19.5	3	0.9	-	-
7	7.5	4.5	19.5	3	0.6	-	-
8	4.5	4.5	19.5	3	-	-	-
9	8.5	5.5	20.5	4	1.6	0.06	0.52
10	3.5	5.5	20.5	4	0	-	-

Затухание кольцевого тока в промежуток времени от 1 мкс до 1 мс измерялось непосредственно по сигналу с интегратора, а в промежуток времени от 1 мс до 10 дней затухание измерялось методом заметания кольцевого тока импульсом достаточно сильного магнитного поля. Метод заметания основан на том, что после такого импульса ток, остав-

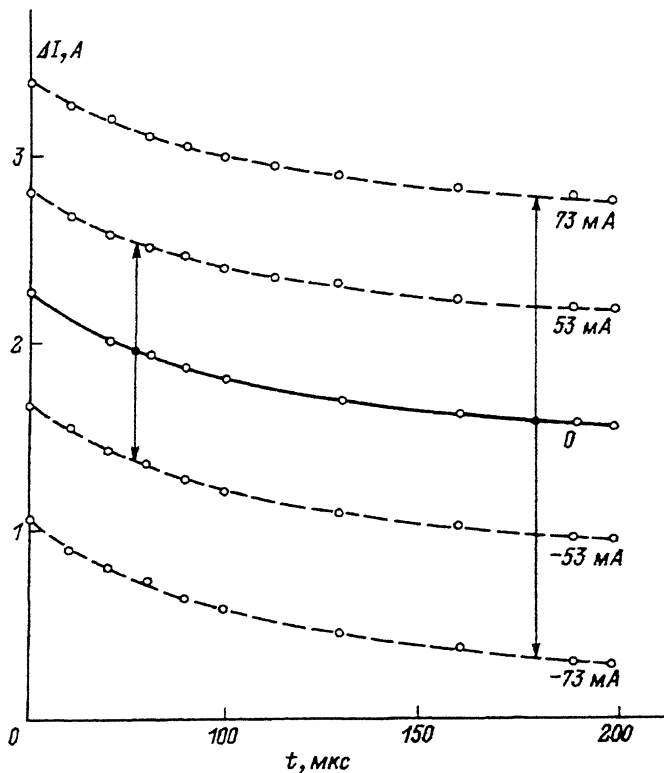


Рис. 5.

шийся в кольце, не зависит от тока, который был в кольце до действия импульса. Поэтому для определения кольцевого тока достаточно получить осциллограммы сигналов с интегратора после действия импульса на кольцо с током и на бестоковое кольцо. Разница этих осциллограмм дает величину искомого кольцевого тока. Рис. 5 иллюстрирует этот способ определения тока в кольце спустя 5 мин после его возбуждения разными I_k . На этом рисунке сплошная линия — осциллограмма сигнала с интегратора после заметания нулевого тока, а штриховая — аналогичные осциллограммы после заметания кольцевых токов разной величины. Токи в кольце, протекавшие в нем до заметания, показаны стрелками. На рис. 6 светлыми значками обозначены измерения тока методом его заметания. Как видно из рис. 6, оба метода измерения тока в пределах экспериментальных ошибок дают одинаковые значения.

Затухание кольцевых токов измерялось как в случае, когда ток сразу же после возбуждения (начальный ток) был меньше предельного тока I_n , так и в случае, когда начальный ток был в несколько раз больше I_n . На рис. 6,а приведены результаты измерения затухания тока в кольце методом его заметания в случае, когда начальные токи кольца I были меньше предельного тока. Из рис. 6,а следует, что через несколько мс после возбуждения ток в кольце падает логарифмически с коэффициентом при логарифме, пропорциональным начальному току. Если начальный ток будет выше предельного тока, то сверхпроводящий ток, который остается в кольце через несколько мс после его возбуждения, будет несколько мень-

ше, если начальный ток увеличится. Однако, как это видно из рис. 6, б, на котором приводится затухание тока, в кольце 9 при $t > 10$ мс затухание тока, которое определяется наклоном кривой при $t > 10$ мс, практически не зависит от начального тока. При $1 \text{ мкс} < t < 1 \text{ мс}$, как это видно из рис. 6, в, зависимость тока от времени имеет два участка с логарифмическим затуханием. Первый участок 1-2 начинается через несколько мкс после возбуждения. Коэффициент при логарифме на этом участке пропорционален разнице между начальным током и предельным. На втором участке 2-3, который начинается тем позже, чем больше начальный ток, коэффициент затухания практически не зависит от начального тока. Этот участок при увеличении начального тока сокращается и при токах возбуждения, близких к $5I_p$, исчезает. В таблице для некоторых колец приводятся значения коэффициента при логарифме на участке 2-3 (коэффициент A) и значения коэффициента при логарифме в моменты времени $t > 10$ мс (коэффициент B). Как видно из таблицы, коэффициент A почти на порядок больше коэффициента B .

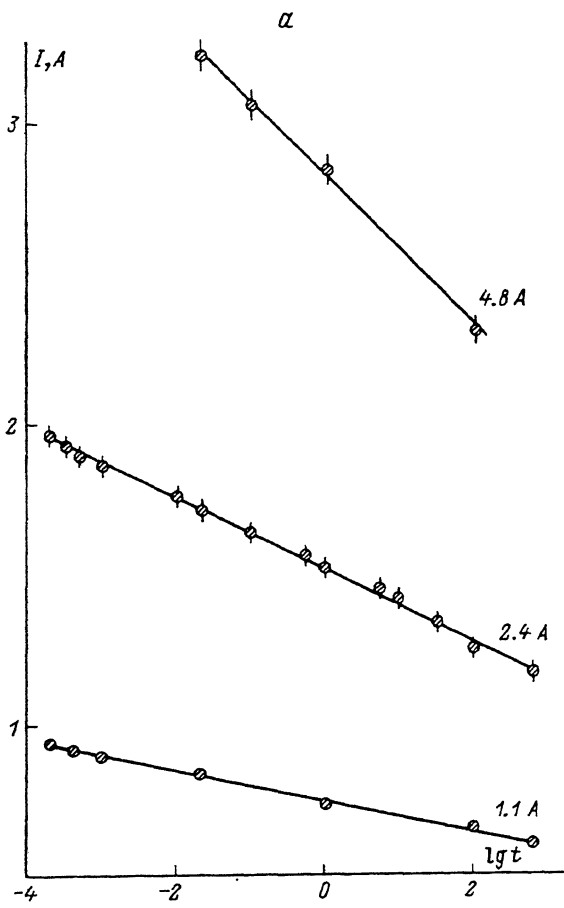


Рис. 6.

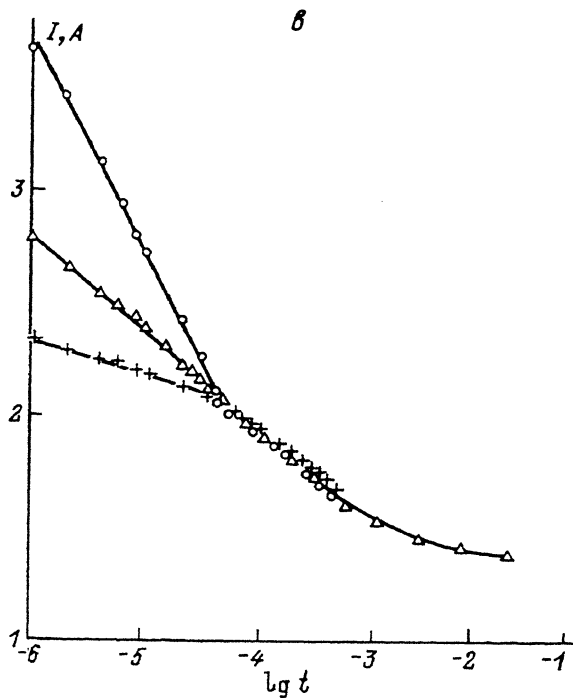
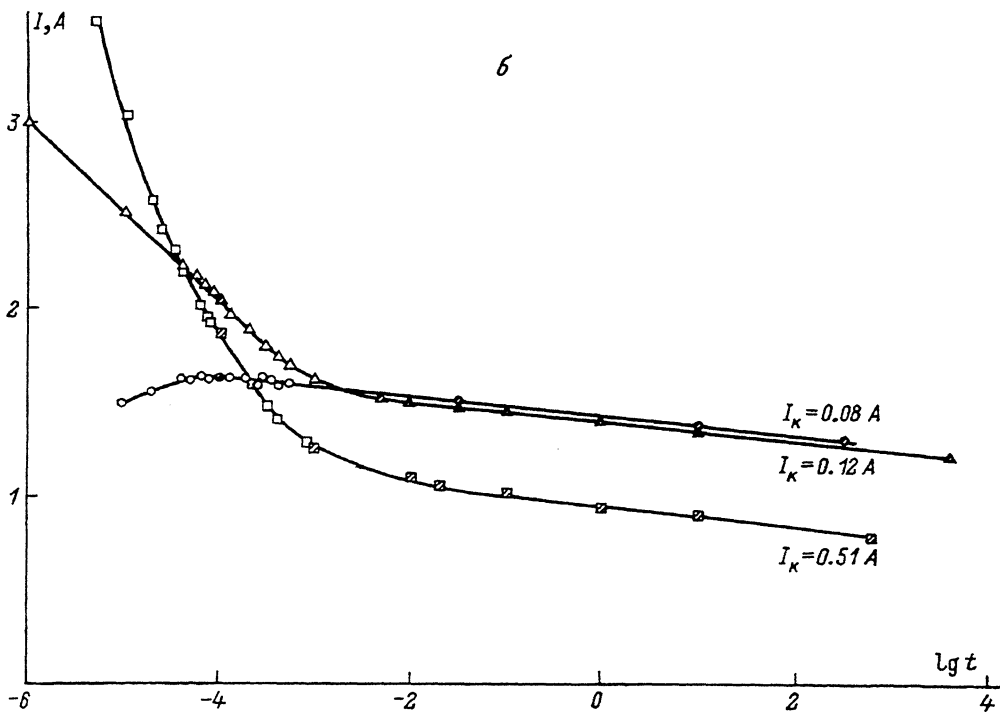


Рис. 6. (продолжение).

Приложение

Использование длинного соленоида для измерения кольцевого тока иногда затруднено из-за его длины. В этом случае можно использовать несколько коротких соленоидов одинакового сечения с одинаковой намоткой (в том числе и в области косых торцов), которые при сборке по торцевым поверхностям образуют замкнутый контур (рис. 7,а). Для доказательства этого утверждения разобьем объем собранных соленоидов на замкнутые нити сечения ds . Если мысленно осуществить намотку каждой нити с плотностью витков, совпадающей с плотностью намотки витков соленоидов, то электрический сигнал, наводимый магнитным полем B на длине нити dl , будет определяться формулой

$$dV_n = n dl \frac{d}{dt} (B \cdot ds) = n ds \frac{d}{dt} (B \cdot dl),$$

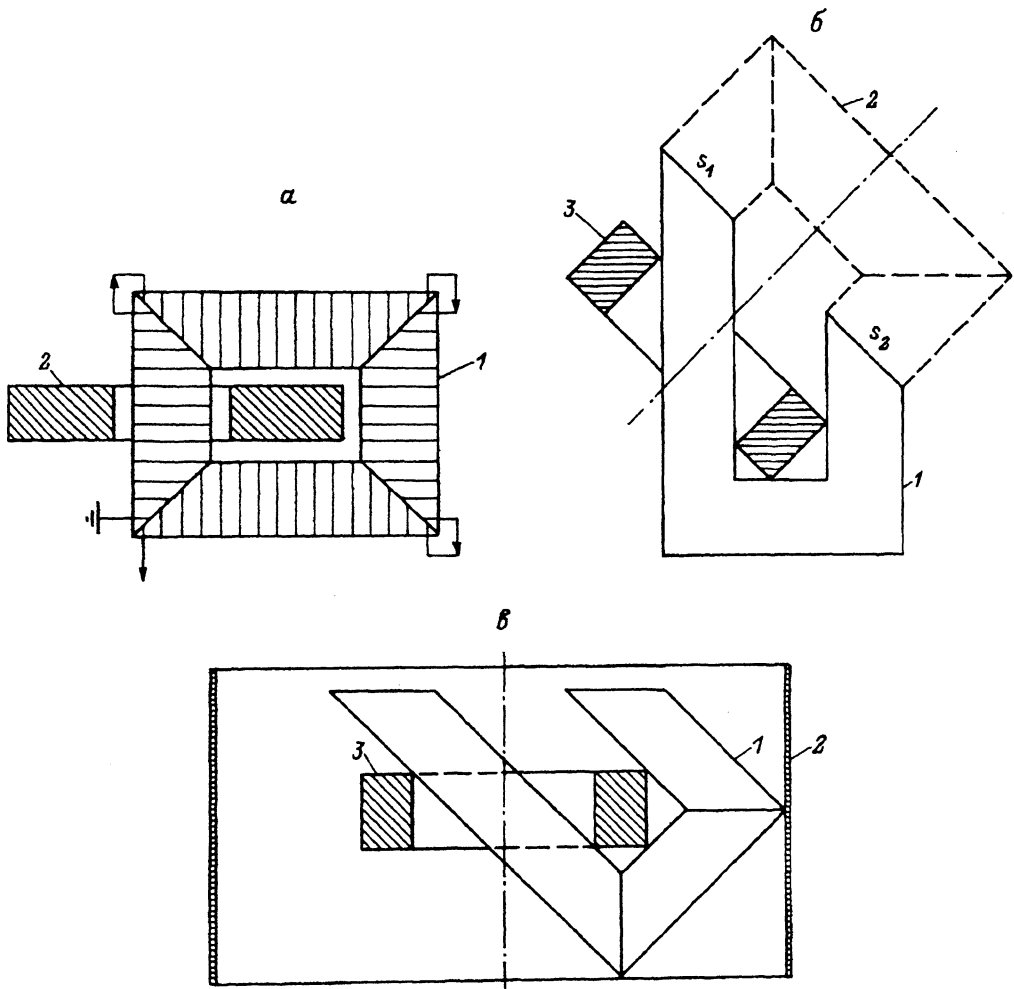


Рис. 7.

электрический сигнал со всей нити — формулой

$$V_n = n ds \frac{d}{dt} \oint \mathbf{B} \cdot d\mathbf{l} = n ds \cdot \mu_0 \dot{I},$$

а электрический сигнал с соленоидов — формулой

$$V = \int_s \mu_0 n \dot{I} ds = \mu_0 n s \dot{I},$$

где \dot{I} — скорость изменения кольцевого тока, s и n — сечение и плотность намотки витков соленоидов.

Последняя формула совпадает с формулой (1).

В случае, когда в кольце возбуждается осесимметричное распределение тока, измерение кольцевого тока можно проводить системой прямых соленоидов, которые не образуют замкнутый контур. На рис. 7,б представлены кольцо и соленоиды, разделенные одинаковыми сечениями s_1 и s_2 , которые расположены симметрично относительно оси кольца. Из-за симметрии магнитного поля кольца, на соленоидах, показанных штриховой линией, результирующий электрический сигнал равен нулю. Поэтому их можно убрать и измерять кольцевой ток системой соленоидов, которые приведены на рис. 7,б сплошной линией. Устройство, в котором для измерения кольцевого тока используются три прямых соленоида, не образующих замкнутый контур, показано на рис. 7,в. Ось катушки возбуждения 2 совпадает с осью кольца. Поэтому электрический сигнал в системе соленоидов 1 индуцируется только током кольца 3. Устройство малогабаритно и при смене колец не разбирается.

Список литературы

- [1] Диагностика плазмы / Под ред. Р.Хаддлстоуна, С.Леонарда. Гл. 2. М.: Мир, 1967.
- [2] Безверхий П.П., Богомолов Н.А., Мартынец В.Г. // Сверхпроводимость. 1990. Т. 3. С. 469–471.
- [3] Колбанов Е.И., Савченко О.Я. // Письма в ЖТФ. 1990. Т. 16. Вып. 23. С. 12.
- [4] Залесский В.Ю. // Сверхпроводимость. 1989. Т. 2. № 3. С. 71–77.

Институт химической кинетики и горения
Новосибирск

Поступило в Редакцию
3 апреля 1992 г.