

06.2

© 1993

МУЛЬТИСТАБИЛЬНОСТЬ МДП-СТРУКТУР С ТУННЕЛЬНО-ТОНКИМ ДИЭЛЕКТРИЧЕСКИМ СЛОЕМ

М.И. Векслер, И.В. Грехов, А.Ф. Шулекин

Как установлено в [1, 2], МДП-структуры с туннельно-тонким диэлектрическим слоем бистабильны. Бистабильность наблюдалась у двухэлектродных МДП-структур [1, 2], а также авторами настоящей работы у Оже-транзистора (рис. 1, а) [3], о создании которого впервые сообщалось в [4].

Указанная бистабильность заключается в том, что структура при определенном обратном смещении может находиться либо в активном режиме, либо в низкочастотном „включенном“ [2] состоянии, из которого, в отличие от обычного насыщения, МДП-структура не может быть переведена в активный режим путем увеличения протекающего через нее тока. Переключение МДП-структуры во включенное состояние происходит за счет положительной обратной связи по току, возникающей вследствие ударной ионизации, производимой горячими носителями, инжектируемыми из металла в полупроводник (рис. 1, б).

В настоящей работе показано, что при определенных условиях ударная ионизация может приводить не только к переходу МДП-структуры во включенное состояние, но и к переключению из одного активного состояния в другое, либо из активного режима в обычный насыщенный режим. Это означает, что одному значению напряжения на структуре и одному значению базового тока может соответствовать не один, а несколько активных режимов, отличающихся плотностью тока, протекающего через структуру.

Рассмотрим для определенности структуру, представленную на рис. 1, а. Пусть к ней приложено обратное смещение $U_{кз}$ и подан базовый ток, в результате чего на интерфейсе $Si-SiO_2$ образуется инверсный базовый слой, а к диэлектрику оказывается приложенным напряжение U_d , примерно равное $U_{dз} - E_g/q$, где $U_{dз}$ - напряжение база-эмиттер (рис. 1, б). Энергия электронов, осуществляющих ударную ионизацию (E), имеет три составляющие: энергия, приобретаемая электроном при туннелировании из металла в полупроводник; энергия, приобретаемая при прохождении индуцированной базы; энергия, приобретаемая в области объемного заряда (ООЗ) коллектора. Первые две составляющие определяются, в основном, величиной напряжения эмиттер-база, а третья - величиной электрического поля в ООЗ коллектора.

Как было показано в [3], в рассматриваемой структуре из-за многокаскадного характера Оже-ионизации зависимость среднего

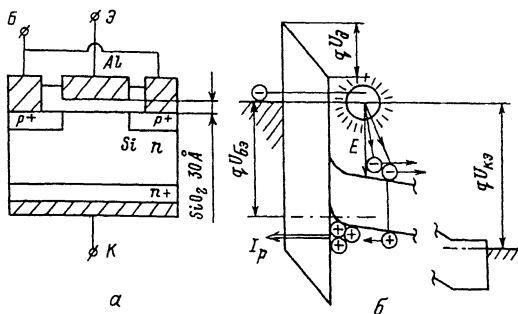


Рис. 1. а – конструкция Оже-транзистора. Площадь эмиттера в использованных для измерений приборах $10 \times 20 \mu\text{м}^2$. б – зонная диаграмма МДП-структуры с туннельно-тонким диэлектриком при обратном смещении. U_{δ} – напряжение на диэлектрике, I_{ρ} – дырочный ток в металл, E – начальная энергия носителя до акта ионизации.

числа электронно-дырочных пар, генерируемых одним инжектируемым из эмиттера горячим электроном, от его энергии $P(E)$, имеет участки быстрого роста при энергии, кратной \mathcal{E}_g кремния. В этом случае можно ожидать, что на участке достаточно быстрого роста $P(E)$ величина внешнего базового тока дырок I_{δ} , необходимая для поддержания заданного напряжения на диэлектрике эмиттера, будет уменьшаться при росте напряжения на диэлектрике из-за резкого увеличения количества дырок, поставляемых в базу Оже-процессом.¹ Когда область быстрого роста $P(E)$ с ростом напряжения U_{δ} пройдена, внешний базовый ток снова начнет увеличиваться и т. д. Если таких спадов I_{δ} несколько и они достаточно глубокие, то одному значению I_{δ} при фиксированном напряжении коллектор-эмиттер $U_{\kappa 3}$, может соответствовать несколько значений напряжения на диэлектрике и, соответственно, несколько состояний с разной величиной коллекторного тока.

Экспериментально такие зависимости наблюдались нами в Оже-транзисторе, конструкция которого приведена на рис. 1, а. Транзисторы изготавливались на кремнии п-типа с $\rho=0.5 \text{ Ом}\cdot\text{см}$, диэлектриком в МДП-эмиттере служил туннельно-тонкий ($\sim 30 \text{ \AA}$)

¹ Из-за малой толщины диэлектрика заметное падение напряжения на нем создается только при достаточно большой плотности заряда дырок в инверсном слое [5]; дырки при этом туннелируют из инверсного слоя в металл (ток I_{ρ} , рис. 1, б). Для поддержания напряжения на диэлектрике этот ток необходимо компенсировать поставкой дырок в базу, что и осуществляется внешним базовым током совместно с Оже-процессом.

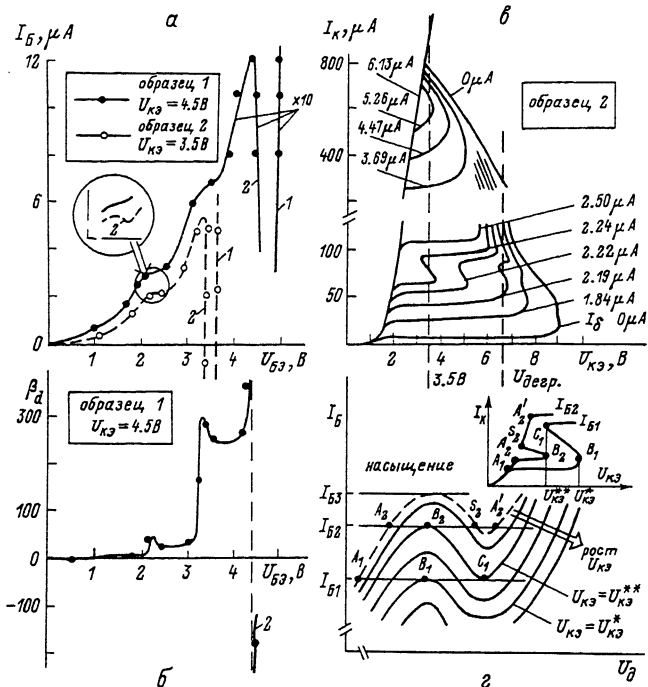


Рис. 2. Проявления мультистабильности МДП-структур.

а - зависимость базового тока Оже-транзисторов от напряжения база-эмиттер. Цифрами обозначены: 1 - "включенное" состояние, 2 - участки отрицательного дифференциального сопротивления; б - зависимость дифференциального коэффициента усиления β_d от базового напряжения, в - выходная характеристика Оже-транзистора. При напряжении порядка $U_{дегр}$ по коллектору многие приборы выходят из строя, поэтому наблюдение данных характеристик затруднено при $U_{КЭ} > U_{дегр}$; г - схема, иллюстрирующая связь S-образности на выходной характеристике в зоне активных режимов и особенности на зависимостях $I_C(U_{CE})$. Пунктир отделяет состояния насыщения от активного режима.

слой SiO_2 , полученный термообработкой в токе сухого кислорода при $T=700^\circ C$. В качестве инжектора электронов использовался термически напыленный алюминий.

На рис. 2а представлены входные характеристики двух образцов Оже-транзистора с несколько отличающимися параметрами, которые демонстрируют замедление роста и даже спад I_B при увеличении напряжения база-эмиттер. Указанные особенности, как видно из рисунка, действительно наблюдаются через интервалы, примерно равные E_g/q . При этом дифференциальный коэффициент усиления по

току $\beta_d = dI_K/dI_\delta$ как функция $U_{\delta 2}$ (рис. 2, б) имеет либо пики (на участках замедления роста I_δ), либо разрывы со сменой знака (на границах участков спада I_δ). На выходной характеристике образца с двумя участками спада I_δ (образец 2) помимо "основной" S-образности, связанной с переходом транзистора во включенное состояние (этому соответствует участок спада I_δ при $U_{\delta 2} \approx 3.3$ В), наблюдается "дополнительная" S-образность в зоне активных режимов, связанная с участком спада I_δ при $U_{\delta 2} \approx 2.2$ В (рис. 2, а-в).

Рассмотрим более подробно взаимосвязь между спадом I_δ и "дополнительной" S-образностью на выходной характеристике.

Семейство характеристик $I_\delta = f(U_{\delta 2})$, соответствующее серии напряжений U_{K3} , схематически показано на рис. 2, г. Чем больше U_{K3} , тем ниже лежит соответствующая зависимость, т. к. большему U_{K3} соответствует большая доля энергии, получаемая в ООЗ коллектора электроном, большее число генерируемых пар и меньшая величина внешнего базового тока, необходимого для поддержания заданного напряжения $U_{\delta 2}$. Если зафиксировать I_δ так, чтобы попасть на участок спада, например $I_\delta = I_{\delta 1}$ (рис. 2, г), то при увеличении $U_{\delta 2}$ (и, следовательно, плотности тока через структуру) U_{K3} будет сначала расти, затем падать, а потом снова расти. Выходная характеристика при этом будет иметь S-образный участок (рис. 2, г, врезка) с точками перегиба B_1 и C_1 , соответствующими максимуму (B_1) и минимуму (C_1) кривых $I_\delta = f(U_{\delta 2})$, относящихся к $U_{K3} = U_{K3}^*$ и $U_{K3} = U_{K3}^{**}$. При увеличении I_δ ($I_\delta = I_{\delta 2}$, рис. 2, г) оба перегиба сместятся в область меньших коллекторных напряжений. Очевидным ограничением при этом является переход структуры в насыщенное состояние (границы насыщенного режима на рис. 2, г показаны пунктиром). Так, при $I_\delta = I_{\delta 2}$ при увеличении $U_{\delta 2}$ (т. е. плотности тока) спад напряжения на структуре заканчивается переходом ее в насыщение (точка S_2), а в точке A'_2

структура выходит из насыщения. При токе I_δ большем, чем $I_{\delta 3}$, структура находится на рассматриваемом участке уменьшения $U_{\delta 2}$, в состоянии насыщения и S-образность в области активных режимов не наблюдается. Отметим, что если число генерируемых пар $I_e P(E)$ (I_e - электронный ток через SiO_2) с ростом $U_{\delta 2}$ растет медленнее, чем растут потери дырок в инверсном слое, то вместо S-образности на выходной характеристике в зоне активных режимов наблюдаются участки ступенчатого роста на зависимости $I_K = f(U_{K3})$, что можно трактовать как тенденцию к мультистабильности.

В заключение авторы выражают признательность С.В. Белову, М.Л. Павловой и О.В. Войцешенко за помощь в изготовлении образцов.

С п и с о к л и т е р а т у р ы

- [1] L a i S.K., D r e s s e n d o r f e r P.V., M a T.P.,
B a r k e r R.C. // Appl. Phys. Lett. 1981. V. 38.
P. 41-44.
- [2] F o s s u m E.R., B a r k e r R.C. // IEEE Trans.
on Electron Devices, 1984. V. E9-31. P. 1168-1175.
- [3] В е к с л е р М.И., Г р е х о в И.В., Ш у л е к и н А.Ф. //
Письма в ЖТФ. 1992. Т. 18. В. 21. С.1-5.
- [4] Г р е х о в И.В., О с т р о у м о в а Е.В., Р о г а ч е в А.А.,
Ш у л е к и н А.Ф. // Письма в ЖТФ. 1991. Т. 17. В. 13.
С. 44-48.
- [5] S i m m o n s I.G., T a y l o r G.W. // Solid-St.
Electr. 1986. V. 29. P. 287-303.

Физико-технический институт
им. А.Ф. Иоффе РАН,
С.-Петербург

Поступило в Редакцию
21 ноября 1992 г.