

05.2; 12

© 1993

НЕКОТОРЫЕ ХАРАКТЕРИСТИКИ
ЭЛЕКТРИЧЕСКОГО ШУМА
В ЭЛЕКТРОАКТИВНОМ ПОЛИМЕРЕА.Н. Л а ч и н о в , С.С. Г о ц ,
Р.Н. А м и р х а н о в

Успехи в изучении и получении электроактивных полимеров за последние годы открыли широкие перспективы в их практическом использовании [1], однако основным препятствием на этом пути является устойчивость полимерных материалов к различным внешним факторам, таким, как изменение температуры, влажности, состава окружающей атмосферы и тому подобное. В частности, для полимеров, используемых в режиме переноса тока, важно знать изменение их электрических параметров в зависимости от условий эксплуатации. Такую информацию можно получить исследуя электрические шумовые характеристики полимеров в зависимости от различных внешних условий.

В настоящей работе мы приводим результаты исследования электрических шумовых характеристик нового класса электроактивных полимеров – полифталидилиденариленов (ПФА). Полимеры ПФА представляют интерес прежде всего тем, что при некоторых условиях [2] в их тонких пленках ($d < 1$ мкм) может возникать высокопроводящее состояние (ВПС) без использования примесного допирования. ВПС отличает высокий уровень электропроводности 10^5 ($\Omega \cdot \text{см}$)⁻¹ и выше [3], а также металлоподобная температурная зависимость проводимости. Но наиболее интересным, с точки зрения возможных применений, является аномально высокая сенсорная чувствительность пленок полимера к одноосному давлению [4]. Для исследования низкочастотных флуктуаций тока в полимерных пленках была использована автоматизированная установка на базе ЭВМ ДВК-2. Блок-схема установки показана на рис. 1.

Исходный сигнал подавался на вход малощумящего усилителя, усиленный сигнал поступал на вход аналогово-цифрового преобразователя (АЦП) через фильтр (ФНЧ), частота среза которого согласовывалась с частотой тактового генератора Г-5-60 (ТГ). Преобразованный в цифровую форму сигнал вводился в ДВК-2 через интерфейс (ИИ). Источником питания (ИП) служил ВИП-50. Сопротивление резистора R_1 определялось из условия выполнения соотношения $R_1 \gg R_0$.

Для вычисления спектральной плотности использовался алгоритм быстрого преобразования Фурье (БПФ) по методу Кули-Тьюки с числом анализируемых ординат $N = 1024$ [5]. Графическая

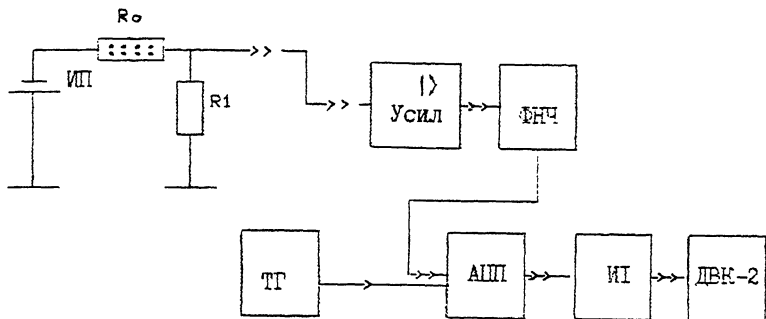


Рис. 1. Блок-схема экспериментальной установки для измерения электрических шумовых характеристик. ИП - источник электрического напряжения ВИП-50, R_0 - исследуемый образец, R_1 - измерительное сопротивление, Усил - входной малошумящий усилитель, АЦП - аналого-цифровой преобразователь Ф4222, ФНЧ - фильтр низкой частоты, ТГ - тактовый генератор Г-5-60, ИИ - интерфейс связи с ДВК-2.

информация обрабатывалась на ЭВМ ДВК-3. Усреднение результатов велось по 30 выборкам, что обеспечивало высокую повторяемость результатов. Такая методика эксперимента исключает существенное влияние вторичных элементов электрической цепи на результаты измерений.

В качестве образцов был использован полимер поли(3,3'-фталидилиден-4,4'-бифенилилен) (ПФБ), имеющий молекулярный вес $(50-80) \cdot 10^3$ в зависимости от условий синтезирования. Температура начала размягчения составляла 440°C . Полимер растворим в обычных органических растворителях, таких, как хлороформ, дихлорметан, 1,1,2,2-тетрахлорэтан. Хорошая растворимость ПФБ дает возможность хорошей очистки полимера от примесей и получения высококачественных пленок для изучения различных свойств.

Экспериментальные образцы представляли собой многослойную структуру типа "сэндвич", которая изготавливалась следующим образом. На полированную стеклянную пластину наносился металлический электрод из меди или алюминия методом вакуумного термодиффузионного напыления. На металлический слой наносился полимер методом центрифугирования, на последний наносился второй металлический электрод.

На рис. 2 приведен график частотной зависимости спектральной плотности мощности низкочастотных флуктуаций тока $S(f)$ в полимерной пленке. Обработка экспериментальных результатов показала, что $S(f)$ аппроксимируется функцией вида $f^{-\alpha}$, где α изменяется от 0.7 до 1.5 в зависимости от условий эксперимента. Прежде всего α зависит от силы тока, протекающего через

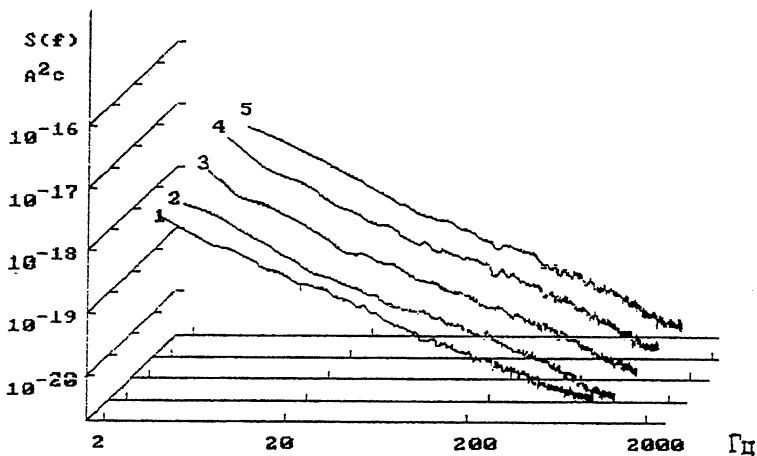


Рис. 2. Частотная зависимость спектральной плотности мощности низкочастотных флуктуаций тока $S(f)$ в полимерной пленке. Цифрами обозначены экспериментальные кривые, соответствующие различным измерительным токам: 1 - $7.4 \mu\text{A}$, 2 - $8.4 \mu\text{A}$, 3 - $11.6 \mu\text{A}$, 4 - $14.9 \mu\text{A}$, 5 - $15.4 \mu\text{A}$. Им соответствуют $\alpha_1 = 1.08$, $\alpha_2 = 1.18$, $\alpha_3 = 1.20$, $\alpha_4 = 1.23$, $\alpha_5 = 1.27$.

образец. При малых значениях тока α близко к 1 и изменяется в пределах 1.12-1.2. Как правило, этим значениям α соответствует интервал величин токов вплоть до 15 мкА. Увеличение тока приводит к росту α . Однако характер зависимости становится осциллирующим, чем и объясняется наличие значений $\alpha < 1$. Во всем частотном диапазоне результаты измерения для каждого образца обладают высокой степенью воспроизводимости.

Анализ полученных результатов позволяет сделать вывод, что низкочастотные флуктуации тока в полимерной пленке представляют собой фликкер-шум. Наличие фликкер-шума в полимерном образце позволяет оценить время жизни системы (T) при том условии, что коэффициент $\alpha > 1$. Согласно результатам работы [6], T определяется по формуле

$$T = \left(\frac{g}{(\alpha - I)} \right)^{-1} \frac{I}{(\alpha - I)},$$

где T - время жизни системы, g - постоянная Хуга, равная 2×10^{-3} , I - ток, протекающий через образец.

Проведенные расчеты показывают, что время жизни системы для указанных выше значений α и токов, не превышающих 15 мкА, находится в интервале от 10^2 до 10^{12} лет. Это позволяет говорить о высокой устойчивости процесса переноса заряда в полимерной пленке ПФБ при малых токах.

Однако при увеличении тока в системе коэффициент α увеличивается и, соответственно, уменьшается время жизни. При увеличении α (или тока) до определенного значения время жизни системы в данном состоянии уменьшается настолько, что система может перейти в другое, более устойчивое при данных условиях новое состояние. Например, при $I = 150 \mu\text{A}$, $\alpha = 1.5$, $T \sim 17$ ч. Таким образом, анализ зависимости $S(f)$ показывает, что полимерный образец устойчив в определенном интервале малых токов и не устойчив при больших. Это, в принципе, должно означать, что при достижении некоторого критического значения тока образец изменит свою проводимость. При этом чем выше значение тока, тем меньше время задержки переключения. При этом направление изменения может быть любым, как в сторону увеличения проводимости (S - образная неустойчивость), так и в сторону ее уменьшения (N - образная неустойчивость) [7].

Кроме того, из представленного выше анализа экспериментальных результатов можно сделать вывод о том, что переход полимера в диэлектрическое или металлоподобное состояние не обладает четко выраженными пороговыми значениями тока, и потому о полупроводниковом состоянии можно говорить как о квазистабильном состоянии между диэлектрической и металлической фазами. Об этом же свидетельствует увеличение наклона кривой спектральной плотности с увеличением тока, что также говорит о нарастании в системе мощности низкочастотных флуктуаций, которые могут привести к переходу в состояние с другой проводимостью.

В заключение авторы выражают искреннюю благодарность М.Г. Золотухину за предоставленные высококачественные образцы полимеров.

С п и с о к л и т е р а т у р ы

- [1] R o t h S., G r a u p n e r W. // Synth. Met. 1993. V. 55. N 1. P. 151-156.
- [2] С к а л д и н О.А., Ж е р е б о в А.Ю., Л а ч и н о в А.Н., Ч у в ы р о в А.Н., Д е л е в В.А. // Письма в ЖТФ. 1990. Т. 51. С. 141-145.
- [3] А р х а н г о р о д с к и й В.М., Г у к Е.Г., Е л ь я ш е в и ч А.М., И о н о в А.Н., Ш л и м а к И.М. // ДАН СССР. 1989. Т. 309. С. 603.
- [4] Л а ч и н о в А.Н., Ж е р е б о в А.Ю., К о р н и л о в В.М. // Письма в ЖЭТФ. 1990. Т. 52. С. 742.
- [5] Б е н д а т Дж., П и р с о л А. Прикладной анализ случайных данных, М.: Мир, 1989. С. 540.
- [6] В а к h t i z i n R.Z., G h o t s S.S. C h e r n i n - Y a k h n u k I.M. // J. de Physique. 1987. V. 48. P. C6-203.

[7] К о с т ы л е в С.А., Ш к у т В.А. Электронное переключение в аморфных полупроводниках. Киев: Наукова думка, 1978. С. 203.

Отдел физики Уфинского
научного центра,

Поступило в Редакцию
23 апреля 1993 г.

Башкирский государственный
университет, Уфа