

ТЕОРИЯ МАГНИТООПТИЧЕСКИХ ЭФФЕКТОВ В КВАЗИДВУМЕРНЫХ СЛОЯХ И СВЕРХРЕШЕТКАХ

© В.А.Кособукин

Физико-технический институт им. А.Ф. Иоффе Российской академии наук,
194021 Санкт-Петербург, Россия
(Поступила в Редакцию 22 апреля 1996 г.)

Построена аналитическая теория магнитооптических явлений в сверхрешетках, образованных любым числом ультратонких ферромагнитных слоев. Нелокальные диэлектрические восприимчивости микроскопически тонких слоев учитываются в рамках теории возмущений в два этапа: самосогласованно для размагниченной сверхрешетки с последующим учетом линейных по намагниченности поправок в первом порядке теории возмущений. Найдены амплитудные коэффициенты магнитооптического преобразования падающих линейно поляризованных волн *ТЕ*- или *ТМ*-типа в отраженные и прошедшие волны. Интенсивность и эллиптичность отраженного света в полярном магнитооптическом эффекте Керра рассчитаны для периодической структуры *Со/Си* при нормальном падении света и в условиях нарушенного полного внутреннего отражения, когда в меди возбуждаются поверхностные плазмонные поляритоны.

Технологические достижения в выращивании однородных эпитаксиальных магнитных пленок с толщинами вплоть до монослойных сделали возможным изучение низкоразмерного магнетизма металлов [1,2], а также связанных с ним физических свойств, например гигантского магнетосопротивления [3]. Ультратонкие ферромагнитные слои имеют существенно иные магнитные свойства, чем соответствующие объемные материалы. В частности, атомарно тонкие слои ферромагнитны при комнатных температурах и обладают осью легкого намагничивания, которая перпендикулярна слоям и меняет ориентацию на параллельную при увеличении толщины слоев [4]. Эти эффекты отчетливо проявляются как для отдельных ферромагнитных слоев (*Со*, *Ni*, *Fe* и т. д.) нанометровой толщины, внедренных в пленки благородных металлов (*Ау*, *Аг*, *Си*), так и для сверхрешеток, образованных ферромагнитными слоями.

Синтезу новых материалов сопутствовало развитие методов исследования низкоразмерных магнитных структур, среди которых особое место занимают магнитооптические методы [1,5-8]. Так, спектроскопия магнитооптических эффектов Керра уже получила широкое распространение в исследовании физических свойств ферромагнитных слоев [5-7] и сверхрешеток [8]. Более того, как показано в [7], магнитооптический отклик существенно усиливается при возбуждении поверхностных плазмонных поляритонов в пленке-матрице благородного металла методом нарушенного полного внутреннего отражения света.

Однако теоретические работы по оптике низкоразмерных магнитных систем [9-11], по-видимому, за исключением [12], не выходят за рамки макроскопической френелевской магнитооптики [13,14], в основе которой лежат такие понятия, как локальность и однородность диэлектрической проницаемости, резкие границы раздела сред и максвелловские граничные условия на них. Строго говоря, эти понятия теряют смысл при переходе к слоям атомной толщины, для которых теория френелевского типа должна быть пересмотрена или по меньшей мере обоснована микроскопически. На это указывает и эксперимент [8], в котором значительное расхождение между измеренным магнитооптическим откликом ультратонких слоев Co в сверхрешетках Co/Cu и результатами его расчета в рамках теории [10] связывается, в частности, с возможной неприменимостью макроскопического описания. Возникающие проблемы хорошо известны для немагнитных систем: они обсуждались в линейной [15,16] и нелинейной [17,18] оптике поверхности и различных переходных слоев.

Задачей данной работы является построение квазимикроскопической (нелокальной) теории магнитооптических эффектов в низкоразмерных слоях и сверхрешетках. Эта теория является обобщением результатов работы [12] на широкий класс новых материалов, представляющих собой сверхрешетки, в которых чередуются слои ферромагнитного и благородного металлов. Общая нелокальная теория магнитооптических явлений в магнитных наноструктурах сформулирована в разделе 1. В рамках этой теории в разделе 2 найдено самосогласованное решение задачи в случае размагниченной сверхрешетки, а в разделе 3 найдены магнитооптические поправки. Численный анализ магнитооптических наблюдаемых величин для типичной сверхрешетки Co/Cu дан в разделе 4, там же обсуждаются результаты.

1. Нелокальная теория магнитооптических явлений

В качестве невозмущенной модели будем рассматривать слоистую систему оптически изотропных немагнитных сред, которая характеризуется тензором диэлектрической проницаемости с компонентами $\delta_{\alpha\beta}\epsilon^0(z, \omega)$, где функция $\epsilon^0(z)$ равна ϵ_1 при $z < 0$, ϵ_2 при $0 < z < L$ и ϵ_3 при $z > L$ (рис. 1). Предполагаем, что магнитная структура, которая в оптике считается возмущением, связана с микроскопически

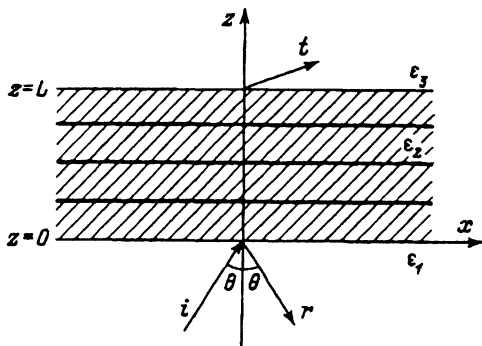


Рис. 1. Геометрия задачи.

тонкими намагничивающимися слоями, центрированными на плоскостях $z = z_n$ (n — номер слоя) в области $0 < z < L$. Предполагается, что из среды 1 под углом θ к оси z падает электромагнитная ТМ-волна (p -поляризация) или ТЕ-волна (s -поляризация), причем на магнитных слоях каждая из этих поляризаций испытывает магнитооптическое преобразование в другую. Считая систему трансляционно инвариантной в плоскости xy , далее рассматриваем решения уравнений электродинамики для фурье-компоненты электрического поля

$$\mathbf{E}(\mathbf{r}, t) = \mathbf{E}(z, \boldsymbol{\kappa}, \omega) \exp[-i(\omega t - \boldsymbol{\kappa} \cdot \mathbf{r})], \quad (1)$$

которая соответствует частоте ω и двумерному волновому вектору $\boldsymbol{\kappa}$ (здесь $\boldsymbol{\kappa} = \mathbf{e}_x \sqrt{\epsilon_1} k_0 \sin \theta$, где $k_0 = \omega/c$, ω и c — частота и скорость света, \mathbf{e}_α — орт α -й декартовой оси координат).

Магнитооптические эффекты Керра (в отражении света) и Фарадея (в пропускании) определяются матричными элементами $r_{\lambda'\lambda}$ и $t_{\lambda'\lambda}$, которые связывают амплитуды отраженной (r) и прошедшей (t) волн с амплитудой падающей (i) волны следующим образом:

$$\begin{pmatrix} \mathcal{E}_s^r \\ \mathcal{E}_p^r \end{pmatrix} = \begin{pmatrix} r_s + \Delta r_{ss} & \Delta r_{sp} \\ \Delta r_{ps} & r_p + \Delta r_{pp} \end{pmatrix} \begin{pmatrix} E_s^i \\ E_p^i \end{pmatrix}, \\ \begin{pmatrix} \mathcal{E}_s^t \\ \mathcal{E}_p^t \end{pmatrix} = \begin{pmatrix} t_s + \Delta t_{ss} & \Delta t_{sp} \\ \Delta t_{ps} & t_p + \Delta t_{pp} \end{pmatrix} \begin{pmatrix} E_s^i \\ E_p^i \end{pmatrix}. \quad (2)$$

Таким образом, магнитооптическая задача сводится к вычислению поправок $\Delta r_{\lambda'\lambda}$ и $\Delta t_{\lambda'\lambda}$, описывающих преобразование линейной поляризации $\lambda \rightarrow \lambda'$, вызванное намагниченностью.

Вектор диэлектрической поляризации с компонентами

$$\begin{aligned} P_\alpha^O(z; \boldsymbol{\kappa}, \omega) + P_\alpha^M(z; \boldsymbol{\kappa}, \omega) = \\ = \sum_\beta \int dz' \left\{ \chi_{\alpha\beta}(z, z'; \omega) + \frac{1}{4\pi} \Delta \epsilon_{\alpha\beta}(z, z'; \omega) \right\} \mathcal{E}_\beta(z'; \boldsymbol{\kappa}, \omega), \quad (3) \end{aligned}$$

представленный как отклик системы магнитных слоев на полное электрическое поле \mathcal{E} , считаем возмущением. Для тензоров нелокальной восприимчивости χ и $\Delta \epsilon$ магнитной подсистемы в (3) подразумевается длинноволновое приближение по $\boldsymbol{\kappa}$ и усреднение по z в квантово-статистическом смысле, но не по «физически бесконечно малым» объемам [19].

При учете (3) уравнения Максвелла для электрического поля в слоистой среде можно представить в интегродифференциальной форме

$$\sum_\beta \int dz' L_{\alpha\beta}(z, z'; \boldsymbol{\kappa}, \omega) E_\beta(z'; \boldsymbol{\kappa}, \omega) = 0, \quad (4)$$

если намагниченность отсутствует ($P^M = 0$ в (3)), и в форме

$$\sum_\beta \int dz' L_{\alpha\beta}(z, z'; \boldsymbol{\kappa}, \omega) \mathcal{E}_\beta(z'; \boldsymbol{\kappa}, \omega) = -4\pi k_0^2 P_\alpha^M(z; \boldsymbol{\kappa}, \omega) \quad (5)$$

при учете намагниченности ($\Delta \epsilon \neq 0$).

Нелокальный оператор уравнений (4) и (5)

$$L_{\alpha\beta}(z, z'; \kappa, \omega) = \delta(z - z')L_{\alpha\beta}^0(z; \kappa, \omega) + 4\pi k_0^2 \chi_{\alpha\beta}(z, z'; \omega) \quad (6)$$

включает локальный вклад с оператором

$$L_{\alpha\beta}^0(z; \kappa, \omega) = \delta_{\alpha\beta} \varepsilon^0(z, \omega) k_0^2 - \sum_{\mu} \text{rot}_{\alpha\mu} \text{rot}_{\mu\beta}, \quad (7)$$

где $\text{rot}_{\alpha\beta} = \sum_{\gamma} e_{\alpha\gamma\beta} (\partial/\partial r_{\gamma})$, $e_{\alpha\gamma\beta}$ — компоненты единичного антисимметричного псевдотензора и $(\partial/\partial \mathbf{r}) = (i\kappa, 0, d/dz)$ для фурье-компоненты (1). Оператор (7) относится к невозмущенной системе (рис. 1 с исключенными магнитными слоями); это дает возможность описывать «затравочные» эффекты макроскопической электродинамики, в частности поверхностные поляритоны, в поле которых магнитооптический отклик существенно усиливается [7, 12].

Обе нелокальные функции отклика в материальном уравнении (3) состоят из вкладов отдельных слоев, чему в (6) соответствует $\hat{\chi}(z, z') = \sum_n \hat{\chi}^{(n)}(z - z_n, z' - z_n)$. Заметим, что все приводимые ниже соотношенияⁿ легко получаются при использовании представления

$$\chi_{\alpha\beta}^{(n)}(z - z_n, z' - z_n) = \delta_{\alpha\beta} \chi_{\alpha\alpha}^{(n)}(\omega) \psi(z - z_n) \psi(z' - z_n), \quad (8)$$

где $\psi(z - z_n)$ — огибающая волновая функция магнитоактивного (взаимодействующего со светом) электронного состояния n -го слоя. Перекрытием волновых функций магнитных ионов из разных слоев пренебрегаем (т. е. $\psi(z - z_n) \psi(z' - z_m) = 0$ при $n \neq m$); как следствие восприимчивости отдельных слоев удовлетворяют условиям $\hat{\chi}^{(n)}(z - z_n, z' - z_n) \hat{\chi}^{(m)}(z - z_m, z' - z_m) = 0$ при $n \neq m$.

С точностью до членов, линейных по намагниченности, магнитооптический отклик в (3) можно представить в виде

$$\Delta \varepsilon_{\alpha\beta}(z, z') = \sum_n \Delta \varepsilon_{\alpha\beta}^{(n)}(z - z_n, z' - z_n) = i \sum_{\gamma} e_{\alpha\beta\gamma} \sum_n g_{\gamma}^{(n)}(z - z_n, z' - z_n). \quad (9)$$

Здесь компоненты $g = g' + ig''$ ($|g| \sim M$) описывают линейные двулучепреломление и дихроизм [13]. Масштаб изменения функций $g(z, z')$, т. е. сумм по n в (9), как и $\chi_{\alpha\beta}(z, z')$ в (6), определяется размером волновых функций $\psi(z - z_n)$ слоев или квантовых ям, однако для дальнейшего детализации этих волновых функций несущественны. Ниже мы ограничимся учетом эффектов, линейных по намагниченности.

Задаче (5) эквивалентно интегральное уравнение

$$\mathcal{E}_{\alpha}(z) = E_{\alpha}(z) - k_0^2 \sum_n \sum_{\mu, \nu} \int dz' dz'' D_{\alpha\mu}(z, z') \Delta \varepsilon_{\mu\nu}^{(n)}(z' - z_n, z'' - z_n) \mathcal{E}_{\nu}(z''), \quad (10)$$

в котором $D_{\alpha\beta}(z, z'; \kappa, \omega)$ — соответствующая формуле (1) фурье-компонента функции Грина. Последняя является решением уравнения

$$\sum_{\mu} dz'' L_{\alpha\mu}(z, z''; \kappa, \omega) D_{\mu\beta}(z'', z'; \kappa, \omega) = \delta_{\alpha\beta} \delta(z - z') \quad (11)$$

с оператором (6). Далее уравнения (4) для функций $E_{\alpha}(z)$ и (11) для $D_{\alpha\beta}(z, z')$ соответственно будем решать самосогласованно (во всех порядках теории возмущений по $\hat{\chi}$). Результаты используем для того, чтобы из уравнения (10) найти магнитооптические поправки в первом порядке теории возмущений по $\Delta\epsilon$.

2. Самосогласованное решение для немагнитичной сверхрешетки

В самой общей ситуации одновременно могут существовать собственные электромагнитные моды, относящиеся к невозмущенной системе, и оптические переходы в магнитных слоях. При наличии резонансного взаимодействия таких возбуждений друг с другом уравнения (4) и (11) в отсутствие намагнитичности ($M = 0, \Delta\epsilon = 0$) следует решить самосогласованно, аналогично [12,17]. Для этого в интегральных уравнениях, эквивалентных (4) и (11) и имеющих вид (10), перейдем к полевым функциям, которые непрерывны на границах раздела и меняются на масштабе порядка длины волны света $\sim 1/k_0$. Функции нулевого приближения строятся на касательных компонентах напряженности электрического поля и нормальных компонентах индукции следующим образом:

$$F_{\alpha}^0(z) = h_{\alpha}^0(z) E_{\alpha}^0(z),$$

$$G_{\alpha\beta}^0(z, z') = h_{\alpha}^0(z) D_{\alpha\beta}^0(z, z') h_{\beta}^0(z') - \delta_{\alpha\beta} \delta_{\alpha z} \delta(z - z') \epsilon^0(z) / k_0^2, \quad (12)$$

где

$$h_{\alpha}^0(z) = \delta_{\alpha x} + \delta_{\alpha y} + \delta_{\alpha z} \epsilon^0(z), \quad (13)$$

а $E_{\alpha}^0(z; \kappa, \omega)$ и $D_{\alpha\beta}^0(z, z'; \kappa, \omega)$ — решение уравнений, которые получаются из (4) и (11) при $\hat{\chi} = 0$ с учетом максвелловских граничных условий при $z = 0$ и L (рис. 1) [17]. Тогда интегральные уравнения, эквивалентные (4) и (11), принимают вид

$$F_{\alpha}(z) = F_{\alpha}^0(z) - 4\pi k_0^2 \sum_n \sum_{\mu, \nu} \int dz' dz'' G_{\alpha\mu}^0(z, z') \eta_{\mu\nu}^{(n)}(z' - z_n, z'' - z_n) F_{\nu}(z''), \quad (14)$$

$$G_{\alpha\beta}(z, z') = G_{\alpha\beta}^0(z, z') - 4\pi k_0^2 \sum_n \sum_{\mu, \nu} \int dz'' dz''' G_{\alpha\mu}^0(z, z'') \times \\ \times \eta_{\mu\nu}^{(n)}(z'' - z_n, z''' - z_n) G_{\nu\beta}(z''', z'), \quad (15)$$

где

$$F_{\alpha}(z) = \int dz' h_{\alpha}(z, z') E_{\alpha}(z'),$$

$$G_{\alpha\beta}(z, z') = \int dz'' dz''' h_{\alpha}(z, z'') D_{\alpha\beta}(z'', z''') h_{\beta}(z''', z') - \delta_{\alpha\beta} \delta_{\alpha z} \varepsilon(z, z') / k_0^2, \quad (16)$$

$$h_{\alpha}(z, z') = (\delta_{\alpha x} + \delta_{\alpha y}) \delta(z - z') + \delta_{\alpha z} \varepsilon(z, z'), \quad (17)$$

и $\varepsilon(z, z') \equiv \varepsilon_{zz}(z, z')$.

Для диагонального тензора $\chi_{\alpha\beta} = \delta_{\alpha\beta} \chi_{\alpha\alpha}$ в (3) имеем

$$\varepsilon_{\alpha\beta}(z, z') = \delta_{\alpha\beta} \left\{ \varepsilon^0(z) \delta(z - z') + 4\pi \sum_n \chi_{\alpha\alpha}^{(n)}(z - z_n, z' - z_n) \right\} \quad (18)$$

(такой диэлектрический тензор может отражать существенные особенности ростовой анизотропии свойств сверхрешетки). При этом в (14), (15) отличны от нуля только диагональные элементы тензора $\hat{\eta}^{(n)}$; они определяются формулой

$$\eta_{\alpha\alpha}^{(n)}(z - z_n, z' - z_n) = \chi_{\alpha\alpha}^{(n)}(z - z_n, z' - z_n), \quad (19)$$

если α принимает значения x или y , и формулой

$$\varepsilon^{-1}(z, z') = \frac{\delta(z - z')}{\varepsilon^0(z)} - 4\pi \sum_n \eta_{zz}^{(n)}(z - z_n, z' - z_n) \quad (20)$$

при $\alpha = z$, где функция $\varepsilon^{-1}(z, z')$ вводится соотношением [12]

$$\int dz'' \varepsilon^{-1}(z, z'') \varepsilon(z'', z') = \delta(z - z'). \quad (21)$$

Заметим, что явные выражения для функций $\eta_{\alpha\alpha}^{(n)}(z - z_n, z' - z_n)$ можно получить, используя в соответствии с (8) следующее соотношение:

$$\chi_{\alpha\alpha}^{(n)}(z - z_n, z' - z_n) = X_{\alpha}^{(n)} \psi(z - z_n) \psi(z' - z_n), \quad (22)$$

вытекающее из общей теории линейной реакции [19]. Подстановка (22) в (18), (21) с учетом (20) дает

$$\eta_{zz}^{(n)}(z - z_n, z' - z_n) = \frac{1}{\varepsilon^0(z) \varepsilon^0(z')} \frac{\chi_{zz}^{(n)}(z - z_n, z' - z_n)}{1 + 4\pi X_z^{(n)} I_n}, \quad (23)$$

где $I_n = \int dz \psi^2(z - z_n) / \varepsilon^0(z)$, причем $\varepsilon^0(z) = \varepsilon_2$ согласно рис. 1.

При условиях (1) и (18) уравнения (14) и (15) разделяются для s - и p -поляризованного света с компонентами $\mathbf{E}^p = (E_x, 0, E_z)$ и $\mathbf{E}^s = (0, E_y, 0)$ соответственно, которые рассматриваются далее по отдельности. Функции, входящие в (17)–(23), как и (8), изменяются на микроскопическом масштабе $\sim l$, где l — эффективная толщина слоя, в то время как функции (12), (14)–(16) имеют макроскопический масштаб изменения $\sim 1/k_0$. Проводя в (14), (15) разложение по параметру

$k_0 l \ll 1$ (точнее, по $|k_2|l \ll 1$) вблизи плоскостей $z = z_n$, $z' = z_n$ и сохраняя неисчезающие члены низшего порядка, путем самосогласованного расчета находим в случае p -поляризации ($\alpha, \beta = x, z$)

$$F_\alpha(z) = F_\alpha^0(z) - \frac{4\pi k_0^2 \sum_n \left[G_{\alpha x}^0(z, z_n) \langle \eta_{xx}^{(n)} \rangle F_x^0(z_n) + G_{\alpha z}^0(z, z_n) \langle \eta_{zz}^{(n)} \rangle F_z^0(z_n) \right]}{1 + 4\pi k_0^2 \sum_n \left[G_{xx}^0(z_n, z_n) \langle \eta_{xx}^{(n)} \rangle + G_{zz}^0(z_n, z_n) \langle \eta_{zz}^{(n)} \rangle \right]}, \quad (24)$$

$$G_{\alpha\beta}(z, z') = G_{\alpha\beta}^0(z, z') -$$

$$\frac{4\pi k_0^2 \sum_n \left[G_{\alpha x}^0(z, z_n) \langle \eta_{xx}^{(n)} \rangle G_{x\beta}^0(z_n, z') + G_{\alpha z}^0(z, z_n) \langle \eta_{zz}^{(n)} \rangle G_{z\beta}^0(z_n, z') \right]}{1 + 4\pi k_0^2 \sum_n \left[G_{xx}^0(z_n, z_n) \langle \eta_{xx}^{(n)} \rangle + G_{zz}^0(z_n, z_n) \langle \eta_{zz}^{(n)} \rangle \right]}, \quad (25)$$

$$\langle \eta_{\alpha\alpha}^{(n)} \rangle = \iint dz dz' \eta_{\alpha\alpha}^{(n)}(z - z_n, z' - z_n). \quad (26)$$

Формулы для s -поляризации формально получаются из (24)–(26) после исключения членов с индексами z и дальнейшей замены $x, \alpha, \beta \rightarrow y$.

Приведенные выше выражения применимы к любой слоистой среде, коль скоро для нее известны функции Грина \hat{D}^0 и поле E^0 . Используя функции Грина, вычислившиеся в работах [12, 20], мы конкретизируем далее эти выражения в случае невозмущенной структуры с двумя границами раздела сред (рис. 1). Для ненамагниченной системы вычислим из (24) асимптотические выражения для поля $E_{x,y}^{(p,s)}(z) = \exp(ik_1 z) + r_{p,s} \exp(-ik_1 z)$ при $z < 0$ и $E_{x,y}^{(p,s)} = t_{p,s} \exp(ik_3 z)$ при $z > L$ (вторичные волны имеют ту же поляризацию, что и падающая). В результате в случае p -поляризованной внешней волны находим

$$r_p = \frac{1}{1 + r_{12}^p(0)r_{23}^p(L)} \left\{ r_{12}^p(0) + r_{23}^p(L) + \frac{2\pi i}{\beta_2} \frac{t_{21}^p(0)t_{12}^p(0)}{\Delta_p} \times \right. \\ \left. \times \left[2r_{23}^p(L) \sum_n \langle \eta_+^{(n)} \rangle + \sum_n \langle \eta_-^{(n)} \rangle \left(\exp(i2k_2 z_n) + [r_{23}^p(L)]^2 \exp(-i2k_2 z_n) \right) \right] \right\}, \quad (27)$$

$$t_p = \frac{\sqrt{\varepsilon_3} k_0 \cos \theta}{k_3} \frac{t_{12}^p(0)t_{23}^p(L)}{1 + r_{12}^p(0)r_{23}^p(L)} \left\{ 1 + \frac{2\pi i}{\beta_2} \frac{1}{\Delta_p} \sum_n \left[\left(1 - r_{12}^p(0)r_{23}^p(L) \right) \langle \eta_+^{(n)} \rangle - \right. \right. \\ \left. \left. - \left(r_{12}^p(0) \exp(i2k_2 z_n) - r_{23}^p(L) \exp(-i2k_2 z_n) \right) \langle \eta_-^{(n)} \rangle \right] \right\}, \quad (28)$$

$$\Delta_p = 1 + r_{12}^p(0)r_{23}^p(L) - \frac{2\pi i}{\beta_2} \left\{ \left[1 - r_{12}^p(0)r_{23}^p(L) \right] \sum_n \langle \eta_+^{(n)} \rangle - \right. \\ \left. - \sum_n \left[r_{12}^p(0) \exp(i2k_2 z_n) - r_{23}^p(L) \exp(-i2k_2 z_n) \right] \langle \eta_-^{(n)} \rangle \right\}, \quad (29)$$

$$\langle \eta_{\pm}^{(n)} \rangle = \langle \eta_{xx}^{(n)} \rangle \pm (\chi \beta_2)^2 \langle \eta_{zz}^{(n)} \rangle. \quad (30)$$

В случае s -поляризованной падающей волны имеем

$$r_s = \frac{1}{1 + r_{12}^s(0)r_{23}^s(L)} \left\{ r_{12}^s(0) + r_{23}^s(L) + \frac{2\pi i k_0^2}{k_2} \frac{t_{21}^s(0)t_{12}^s(0)}{\Delta_s} \times \right. \\ \left. \times \sum_n \langle \eta_{yy}^{(n)} \rangle \left[\exp(i k_2 z_n) + r_{23}^s(L) \exp(-i k_2 z_n) \right]^2 \right\}, \quad (31)$$

$$t_s = \frac{t_{12}^s(0)t_{23}^s(L)}{1 + r_{12}^s(0)r_{23}^s(L)} \left\{ 1 + \frac{2\pi i k_0^2}{k_2 \Delta_s} \sum_n \langle \eta_{yy}^{(n)} \rangle \left[1 - r_{12}^s(0) \exp(i 2 k_2 z_n) \right] \times \right. \\ \left. \times \left[1 + r_{23}^s(L) \exp(-i 2 k_2 z_n) \right] \right\}, \quad (32)$$

$$\Delta_s = 1 + r_{12}^s(0)r_{23}^s(L) - \frac{2\pi i k_0^2}{k_2} \sum_n \langle \eta_{yy}^{(n)} \rangle \left[1 - r_{12}^s(0) \exp(i 2 k_2 z_n) \right] \times \\ \times \left[1 + r_{23}^s(L) \exp(-i 2 k_2 z_n) \right]. \quad (33)$$

В этих формулах амплитуды отражения и пропускания волны с поляризацией λ (т.е. p или s) отдельной границей раздела $z = \xi$ между средами m и n имеют вид

$$r_{mn}^\lambda(\xi) = \frac{Z_m^\lambda - Z_n^\lambda}{Z_m^\lambda + Z_n^\lambda} \exp[i 2 k_m \xi \operatorname{sgn}(n - m)],$$

$$t_{mn}^\lambda(\xi) = \frac{2 Z_m^\lambda}{Z_m^\lambda + Z_n^\lambda} \exp[i(k_m - k_n)\xi \operatorname{sgn}(n - m)],$$

где $Z_m^p = \beta_m \equiv \varepsilon_m/k_m$, $Z_m^s = k_m$ и $k_m = \sqrt{\varepsilon_m k_0^2 - \chi^2}$.

3. Магнитооптические величины

Учитывая обычное условие $|\mathcal{E} - \mathbf{E}| \ll |\mathbf{E}|$ [13], малые магнитооптические поправки вначале находим в первом порядке теории возмущений по $\Delta \varepsilon$. Тогда в терминах непрерывных полевых функций, введенных в разделе 2, электрическое поле вторичных волн вне структуры определяется выражением

$$\mathcal{E}_\alpha(z) = \frac{1}{h^0(z)} \left\{ F_\alpha(z) - k_0^2 \sum_n \sum_{\beta, \gamma} G_{\alpha\beta}(z, z_n) \langle g_\beta \Delta \varepsilon_{\beta\gamma}^{(n)} g_\gamma \rangle F_\gamma(z_n) \right\}, \quad (34)$$

где

$$\langle g_\alpha \Delta \varepsilon_{\alpha\beta}^{(n)} g_\beta \rangle = \iiint \int dz \dots dz''' g_\alpha(z, z') \Delta \varepsilon_{\alpha\beta}^{(n)}(z', z'') g_\beta(z'', z'''), \quad (35)$$

$$g_\alpha(z, z') = \delta(z - z')(\delta_{\alpha x} + \delta_{\alpha y}) + \varepsilon^{-1}(z, z') \delta_{\alpha z}.$$

Используем в уравнении (34) результаты предыдущего раздела и пренебрежем квадратичными по намагниченности вкладками, которые даются членами первого порядка по диагональным магнитооптическим постоянным $\Delta\varepsilon_{\alpha\alpha}^{(n)}$ и членами второго порядка по недиагональным постоянным $\Delta\varepsilon_{\alpha\beta}^{(n)}$ [12]. В результате получаем следующие формулы, которые включают только линейные члены по произвольно ориентированному вектору намагниченности

$$\Delta r_{ps} = -\frac{1}{2\beta_2 \cos \theta} \frac{t_{21}^p(0)}{\Delta_p} \frac{t_{12}^s(0)}{\Delta_s} \sum_n \left[\Phi_+^p(z_n) \langle \Delta\varepsilon_{xy}^{(n)} \rangle + \right. \\ \left. + \kappa\beta_2 \Phi_-^p(z_n) \langle \varepsilon^{-1} \Delta\varepsilon_{zy}^{(n)} \rangle \right] \Phi_+^s(z_n), \quad (36)$$

$$\Delta r_{sp} = \frac{ik_0^2 \cos \theta}{2k_2} \frac{t_{21}^s(0)}{\Delta_s} \frac{t_{12}^p(0)}{\Delta_p} \sum_n \Phi_+^s(z_n) \left[\langle \Delta\varepsilon_{yx}^{(n)} \rangle \Phi_+^p(z_n) - \right. \\ \left. - \kappa\beta_2 \langle \Delta\varepsilon_{yz}^{(n)} \varepsilon^{-1} \rangle \Phi_-^p(z_n) \right], \quad (37)$$

$$\Delta r_{pp} = \frac{i\kappa}{2} \frac{t_{21}^p(0)}{\Delta_p} \frac{t_{12}^p(0)}{\Delta_p} \sum_n \Phi_+^p(z_n) \left[\langle \varepsilon_{xz}^{(n)} \varepsilon^{-1} \rangle - \langle \varepsilon^{-1} \Delta\varepsilon_{zx}^{(n)} \rangle \right] \Phi_-^p(z_n), \quad (38)$$

$$\Delta t_{ps} = \frac{ik_0\sqrt{\varepsilon_3}}{2\beta_2 k_3} \frac{t_{23}^p(L)}{\Delta_p} \frac{t_{12}^s(0)}{\Delta_s} \sum_n \left[\Psi_+^p(z_n) \langle \Delta\varepsilon_{xy}^{(n)} \rangle - \right. \\ \left. - \kappa\beta_2 \Psi_-^p(z_n) \langle \varepsilon^{-1} \Delta\varepsilon_{zy}^{(n)} \rangle \right] \Phi_+^s(z_n), \quad (39)$$

$$\Delta t_{sp} = \frac{ik_0^2 \cos \theta}{2k_2} \frac{t_{23}^s(L)}{\Delta_s} \frac{t_{12}^p(0)}{\Delta_p} \sum_n \Psi_+^p(z_n) \left[\langle \Delta\varepsilon_{yx}^{(n)} \rangle \Phi_+^p(z_n) - \right. \\ \left. - \kappa\beta_2 \langle \Delta\varepsilon_{yz}^{(n)} \varepsilon^{-1} \rangle \Phi_-^p(z_n) \right], \quad (40)$$

$$\Delta t_{pp} = -\frac{i\kappa k_0 \sqrt{\varepsilon_3} \cos \theta}{2k_3} \frac{t_{23}^p(L)}{\Delta_p} \frac{t_{12}^p(0)}{\Delta_p} \times \\ \times \sum_n \left\{ \Psi_+^p(z_n) \langle \Delta\varepsilon_{xz}^{(n)} \varepsilon^{-1} \rangle \Phi_-^p(z_n) + \Psi_-^p(z_n) \langle \varepsilon^{-1} \Delta\varepsilon_{zx}^{(n)} \rangle \Phi_+^p(z_n) \right\}, \quad (41)$$

где

$$\Phi_{\pm}^{\lambda}(z_n) = \exp(ik_2 z_n) \pm r_{23}^{\lambda}(L) \exp(-ik_2 z_n),$$

$$\Psi_{\pm}^{\lambda}(z_n) = \exp(-ik_2 z_n) \pm r_{21}^{\lambda}(0) \exp(ik_2 z_n).$$

Здесь угловые скобки обозначают полное пространственное усреднение (интегрирование вида (35) по всем координатам z с использованием компонент векторной функции $\mathbf{g}(z, z')$).

Приведенные выше элементы матриц (2) позволяют вычислить две группы наблюдаемых магнитооптических величин, линейных по намагниченности. Первая группа включает углы вращения плоскости поляризации и эллиптичности вторичной волны, последняя из которых в случае отражения, например, выражается формулой [8,10,12]

$$\varphi_\lambda = \text{Im}(\Delta r_{\lambda'\lambda}/r_\lambda), \quad (42)$$

где λ и λ' — несовпадающие поляризации падающей и отраженной волн.

Ко второй группе наблюдаемых относится изменение интенсивности линейно или циркулярно поляризованной волны, связанное с намагниченностью. Определим коэффициенты отражения R и пропускания T как отношения вектора Пойнтинга соответствующей плоско поляризованной вторичной волны к вектору Пойнтинга падающей волны с поляризацией λ (т.е. p или s) [12]. Взяв в качестве вторичной волны компоненту поля, плоскость поляризации которой образует угол Ω с плоскостью p -поляризации, в линейном по намагниченности M приближении находим

$$\Delta R_p = \text{Re}(r_p \Delta r_{sp}^*) \sin 2\Omega + 2 \text{Re}(r_p \Delta r_{pp}^*) \cos^2 \Omega, \quad (43)$$

$$\Delta R_s = \text{Re}(r_s \Delta r_{ps}^*) \sin 2\Omega \quad (44)$$

для отраженных волн и

$$\Delta T_p = \sqrt{\sin^2 \theta + \frac{(\text{Re } k_3)^2}{\varepsilon_1 k_0^2}} \left[\text{Re}(t_p \Delta t_{sp}^*) \sin 2\Omega + 2 \text{Re}(t_p \Delta t_{pp}^*) \cos^2 \Omega \right], \quad (45)$$

$$\Delta T_s = \sqrt{\sin^2 \theta + \frac{(\text{Re } k_3)^2}{\varepsilon_1 k_0^2}} \text{Re}(t_s \Delta t_{ps}^*) \sin 2\Omega \quad (46)$$

для прошедших волн при возбуждении p - или s -поляризованным светом соответственно.

Формулы (36)–(41) вместе с выражениями (42)–(46) для наблюдаемых величин являются основным результатом квазимикроскопической теории магнитооптических эффектов Керра и Фарадея. В частности, эти формулы при заданной частоте определяют микроскопически обоснованный набор независимых магнитооптических постоянных слоя (35), в то время как формула (26) дает соответствующий набор постоянных в отсутствие намагниченности. Расчеты таких постоянных «из первых принципов» в настоящее время вряд ли осуществимы (ср. с [21]), однако из рассмотренной выше теории следует, что в этом нет необходимости: основная часть микроскопической информации оказалась бы избыточной, так как она исключается при усреднении (26) и (35). В связи с этим целесообразно рассматривать входящие в теорию пространственно усредненные функции отклика (26) и (35) микроскопически тонких слоев как подгоночные параметры и находить их в результате решения обратной спектральной задачи на основе экспериментальных данных. С теоретической точки зрения магнитооптическую задачу разумно исследовать при использовании указанного минимального набора параметров, совместимого с микроскопической моделью; этому посвящен следующий раздел.

4. Численный анализ и обсуждение

Далее мы проиллюстрируем результаты численным расчетом в линейном по намагнитченности приближении, считая слои одинаковыми, т.е. $\langle \eta_{\alpha\alpha}^{(n)} \rangle = \langle \eta_{\alpha\alpha} \rangle$ и $\langle \Delta \varepsilon_{xy}^{(n)} \rangle = \langle \Delta \varepsilon_{xy} \rangle$. Поскольку в ультратонких ферромагнитных слоях намагнитченность ориентируется вдоль нормали [4], то представляет интерес полярный магнитооптический эффект Керра [13], имеющий место при $\mathbf{M} \parallel \mathbf{e}_z$. В нашей модели этот эффект при заданной частоте полностью определяется комплексной величиной $\langle \Delta \varepsilon_{xy} \rangle$; для нее будем использовать представление

$$-i \langle \Delta \varepsilon_{xy} \rangle = i \langle \Delta \varepsilon_{yx} \rangle = \Lambda \exp(i\delta) = \varepsilon_B l, \quad (47)$$

относя наблюдаемые величины к безразмерной постоянной $k_0 \Lambda \geq 0$, которая, согласно (9) и (47), пропорциональна параметрам $|\mathbf{M}|$ и l . При этом все качественные особенности оптического отклика, обусловленные входящей в (47) нелокальной магнитооптической постоянной, можно описать, варьируя только фазу δ , а параметр $k_0 \Lambda$ имеет смысл масштабного фактора.

Исследуем задачу, считая, что плоскости N одинаковых слоев центрированы в точках $z_n = z_1 + d(n-1)$, где d — период сверхрешетки. Тогда $\sum_n \langle \eta_{\alpha\alpha}^{(n)} \rangle \exp(\pm i 2k_2 z_n) = \langle \eta_{\alpha\alpha} \rangle S_{\pm}$ и $\sum_n \langle \Delta \varepsilon_{\alpha\beta}^{(n)} \rangle \exp(\pm i 2k_2 z_n) = \langle \Delta \varepsilon_{\alpha\beta} \rangle S_{\pm}$, причем

$$S_{\pm} = \sum_{n=1}^N \exp(\pm i 2k_2 z_n) = \exp(\pm i 2k_2 z_1) \frac{\exp(\pm i 2k_2 d N) - 1}{\exp(\pm i 2k_2 d) - 1}, \quad (48)$$

и $S_- = \exp(-i 2k_2 L) S_+$, где $L = 2z_1 + d(N-1)$ — толщина сверхрешетки.

В качестве наблюдаемых величин обсудим обусловленные намагнитченностью эллиптичность (42) и изменение интенсивности отраженного света (43), (44) в плоскости поляризации, образующей двугранный угол $\Omega = 45^\circ$ с плоскостью p -поляризованного света. В обсуждаемой конфигурации ($\mathbf{M} \parallel \mathbf{e}_z$) выполнены условия $\Delta r_{sp} = \Delta r_{ps}$ и $\Delta r_{pp} = 0$, и из формул (43), (44) следует

$$\Delta R_{\lambda} = \text{Re}\{r_{\lambda}^* \Delta r_{\lambda'\lambda}\}, \quad (49)$$

где конечная поляризация света λ' ортогональна заданной начальной поляризации λ . При изменении намагнитченности от нуля до $\mathbf{M} \parallel \mathbf{e}_z$ из формулы (49) с учетом (36), (37) получаем, например,

$$\begin{aligned} \frac{\Delta R_{\lambda}}{k_0 \Lambda} = \text{Re} \left\{ r_{\lambda}^* \exp(i\delta) \frac{\sqrt{\varepsilon_2 - \varepsilon_1 \sin^2 \theta}}{2\varepsilon_2 \cos \theta} \frac{t_{21}^p(0)}{\Delta_p} \frac{t_{12}^s(0)}{\Delta_s} \times \right. \\ \left. \times \left[S_+ + N \left(r_{23}^s(L) + r_{23}^p(L) \right) + r_{23}^p(L) r_{23}^p(L) S_- \right] \right\}. \end{aligned} \quad (50)$$

Делая упор на исследовании нелокального вклада в магнитооптический отклик типа (50), мы определим величины (26), которые не зависят от намагниченности, в квазилокальном приближении

$$4\pi\langle\eta_{xx}\rangle = 4\pi\langle\eta_{yy}\rangle = (\varepsilon - \varepsilon_2)l, \quad 4\pi\langle\eta_{zz}\rangle = (1/\varepsilon_2 - 1/\varepsilon)l. \quad (51)$$

Приближение (51) могло бы в принципе привести к известным проблемам при анализе отражения p -поляризованного света в случае размагниченной системы [15]. Однако мы предполагаем, что влияние этого приближения, не зависящего от магнитного поля, на модуляционные магнитооптические поправки будет незначительным.

Эффекты сверхрешетки рассмотрим в следующих двух важных случаях: 1) нормальное падение света и 2) наклонное падение света, когда в массиве благородного металла возбуждаются поверхностные плазмонные поляритоны [22].

1) Нормальное падение света. Полагая $\theta = 0$, $\kappa = 0$, в случае $\varepsilon_2 = \varepsilon_3$ ($r_{23}^\lambda(L) = 0$) получаем из выражения (50)

$$\frac{\Delta \bar{R}}{k_0 \Lambda} = \text{Re} \left\{ \left[\frac{1}{2} \left(\bar{r}_{12} + \frac{2\pi i k_0 \langle \eta_{xx} \rangle}{\sqrt{\varepsilon_2}} \frac{\bar{t}_{21} \bar{t}_{12}}{\bar{\Delta}} S_+ \right) \right]^* \frac{\exp(i\delta)}{\sqrt{\varepsilon_2}} \frac{\bar{t}_{21}}{\bar{\Delta}} \frac{\bar{t}_{12}}{\bar{\Delta}} S_+ \right\}, \quad (52)$$

$$\bar{\Delta} = 1 - \frac{2\pi i k_0 \langle \eta_{xx} \rangle}{\sqrt{\varepsilon_2}} [N - \bar{r}_{12} S_+], \quad (53)$$

где $\bar{r}_{12} = (\sqrt{\varepsilon_1} - \sqrt{\varepsilon_2})/(\sqrt{\varepsilon_1} + \sqrt{\varepsilon_2})$ и $\bar{t}_{lm} = 2\sqrt{\varepsilon_l}/(\sqrt{\varepsilon_l} + \sqrt{\varepsilon_m})$. Из (52), (53) следует, что эффекты сверхрешетки определяются в основном зависимостью решеточной суммы S_+ из (48) от числа слоев N и периода d . При $|k_2|d \ll 1$, $N \ll 1/|k_2|d$, когда $S_\pm = N$, отклик возрастает с числом слоев сверхрешетки N . В случае достаточно толстой сверхрешетки, когда $2 \text{Im} k_2 d N > 1$, величина S_+ как функция N насыщается на уровне $|S_+| \cong 1/|k_2 d| \gg 1$, так как оптический отклик формируется только на глубине проникновения поля $\sim 1/2 \text{Im} k_2$. В общепринятом [8,11] приближении, когда учитывается только магнитооптическая часть отклика ферромагнитных слоев (в наших терминах $\langle \eta_{xx} \rangle = 0$), те же асимптотические свойства характерны для магнитооптических величин $\Delta \bar{R} \sim S_+$ и $\bar{\varphi} \sim S_+$. Для последней величины это показывает вставка на рис. 2.

Однако при $\langle \eta_{xx} \rangle \neq 0$ наблюдаемые величины зависят от S_+ и N нелинейно, что демонстрируется при $\theta = 0$ кривыми $\bar{\varphi}/(k_0 \Lambda)$ и $\Delta \bar{R}/(k_0 \Lambda)$ на рис. 2 и 3 соответственно. Сравнение представленных на рис. 2 и вставке к нему зависимостей $\bar{\varphi}$ показывает, что указанная нелинейность, которая обусловлена сильной диссипацией в слоях S_0 , может быть значительной и ее следует учитывать при обработке данных эксперимента типа [8]. Заметим, что при $\langle \eta_{xx} \rangle \neq 0$ условие применимости построенной выше теории $k_0 l N \ll 1$ определяется малостью слагаемых, обусловленных магнитными слоями, в (52) и знаменателе (53). В то же время результаты, полученные при $\langle \eta_{xx} \rangle = 0$, следует рассматривать как качественные (ср. наклон соответствующих кривых в начале координат на рис. 2 и на вставке к нему).

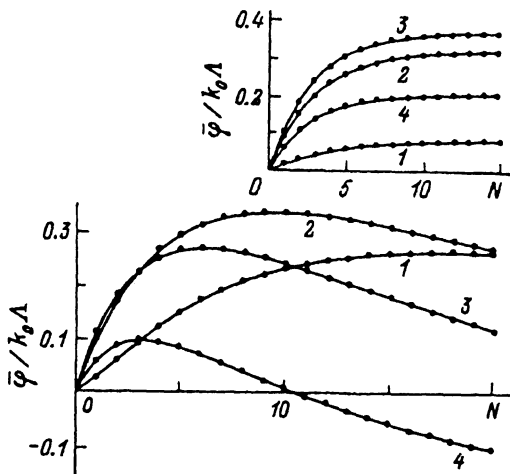


Рис. 2. Эллиптичность $\bar{\varphi}/(k_0\Lambda)$ для полярного магнитооптического эффекта Керра в зависимости от числа слоев N сверхрешетки Co/Cu при значениях фазы δ магнитооптической постоянной (47), равных 0(1) $\pi/4$ (2), $\pi/2$ (3), $3\pi/4$ (4).

Нормальное падение света ($\theta = 0$) с длиной волны 630 нм в геометрии $\epsilon_1 = 1$, $\epsilon_2 = \epsilon_3 = \epsilon_{Cu}$, $\epsilon = \epsilon_{Co}$. В формуле (51) использованы следующие значения параметров: $\epsilon_{Cu} = -11.6 + 1.7i$ [23], $\epsilon = \epsilon_{Co} = -12.5 + 18.3i$ [8]. Параметры сверхрешетки: $z_1 = d = 50 \text{ \AA}$, $l = 10 \text{ \AA}$. На вставке показана функция $\bar{\varphi}/(k_0\Lambda)$, вычисленная для указанных значений δ при $\langle \eta_{xx} \rangle = 0$.

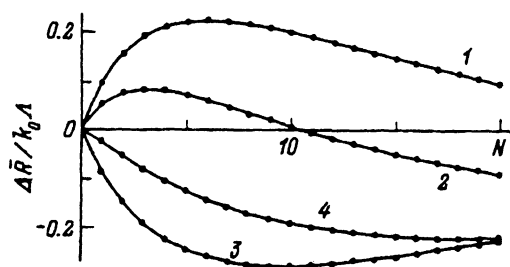


Рис. 3. Интенсивность $\Delta\bar{R}/(k_0\Lambda)$ полярного магнитооптического эффекта Керра в зависимости от числа слоев N сверхрешетки Co/Cu при значениях фазы δ магнитооптической постоянной (47), равных 0 (1), $\pi/4$ (2), $\pi/2$ (3), $3\pi/4$ (4).

Параметры те же, что на рис. 2.

2) Усиление магнитооптического процесса поверхностными плазмонами. Результаты расчета эллиптичности $\varphi_s/(k_0\Lambda)$ при произвольном угле падения θ s -поляризованного света представлены на рис. 4 для сверхрешетки Co/Cu, ограниченной средами с $\epsilon_1 > \epsilon_3$ ($\text{Im} \epsilon_1 = \text{Im} \epsilon_3 = 0$). В этом случае особый интерес представляет область $\theta > \theta_{TR}$, где $\theta_{TR} = \arcsin \sqrt{\epsilon_3/\epsilon_1}$ — угол полного внутреннего отражения. При условии $\text{Re} \epsilon_2 < -\epsilon_3 < 0$ в области углов $\theta > \theta_{TR}$ возможно резонансное возбуждение светом долгоживущих (если $\text{Im} \epsilon_2 \ll |\text{Re} \epsilon_2|$) поверхностных плазмонных поляритонов [22] на поверхности $z = L$ пленки, образованной слоями Cu. В поле поверхностного поляритона амплитуда электрического поля может существенно превышать амплитуду падающей волны, вследствие чего магнитооптический отклик слоя Co, на-

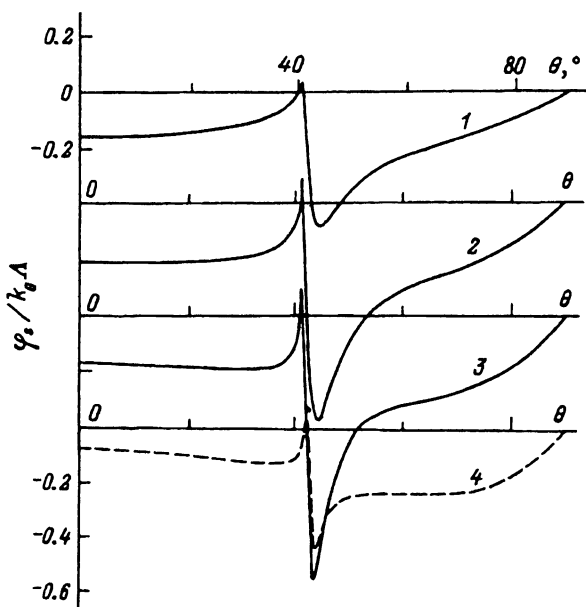


Рис. 4. Эллиптичность $\varphi_s / (k_0 \Lambda)$ отраженного света как функция угла падения θ s -поляризованной внешней волны для сверхрешеток Co/Cu с числом N слоев Co, равным 1 (1), 2 (2), 4 (3) и 10 (4), в геометрии нарушенного полного внутреннего отражения: $\epsilon_1 = 2.3$, $\epsilon_2 = \epsilon_{Cu}$, $\epsilon_3 = 1$.

Значения материальных величин и параметров сверхрешетки те же, что на рис. 2; фаза $\delta = 3\pi/4$ приблизительно соответствует фазе магнитооптических постоянных Co из работы [8].

ходящегося в поле поляритона, оказывается существенно усиленным по сравнению со случаем обычной (нерезонансной) магнитооптики. Магнитооптическому процессу, усиленному поверхностными плазмонами, соответствует на рис. 4 резонансная по углу θ (по волновому числу $k = \sqrt{\epsilon_1} k_0 \sin \theta$) особенность при $\theta > \theta_{TR}$ ($\theta_{TR} \cong 41.3^\circ$ на рис. 4). Такой эффект усиления (его можно рассматривать как магнитооптический аналог гигантского комбинационного рассеяния [24]) наблюдался для отдельного ультратонкого магнитного слоя в работе [7], соответствующая теория дана в [12]. Мерой электромагнитного усиления магнитооптического процесса в нашем случае может служить отношение магнитооптического отклика в максимуме при $\theta > \theta_{TR}$ к той же величине, взятой при $\theta = 0$. Модули этих двух величин при значениях оптических констант, приблизительно соответствующих эксперименту [8], представлены на рис. 5. Из него следует, что эффект усиления может быть значительным для тонких сверхрешеток, но он быстро ослабевает при увеличении N . Последнее обусловлено рядом причин, из которых укажем две основные: 1) уменьшение добротности поляритонного состояния вследствие сильной диссипации в слоях Co; 2) ослабление перекрытия возбуждающей волны с поверхностным поляритоном границы Cu/вакуум, которое практически исчезает, когда L превышает глубину проникновения света.

Мы показали, что микроскопическая теория полярного эффекта Керра содержит два магнитооптических параметра, а именно действи-

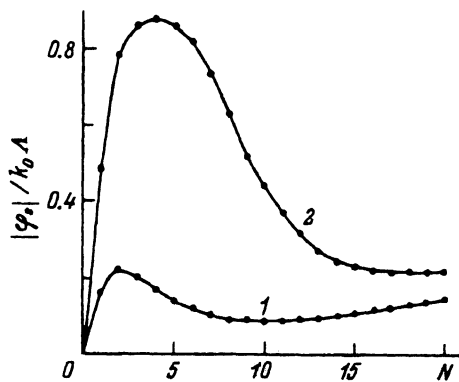


Рис. 5. Модуль $|\varphi_s|/(k_0\Lambda)$ эллиптичности отраженного света, показанной на рис. 4, как функция числа слоев N сверхрешетки Co/Cu.

Углы падения z -поляризованной внешней волны $\theta = 0$ (1) и θ_{\max} (2), где θ_{\max} соответствует максимуму $|\varphi_s|/(k_0\Lambda)$ как функции θ (при заданном N) в области $\theta > \theta_{TR} \cong 41.3^\circ$. Параметры расчета те же, что на рис. 4.

тельную и мнимую части величины (47), причем обе они пропорциональны эффективной толщине слоя. С другой стороны, любая макроскопическая модель однородного слоя $^{[9-11]}$ характеризуется комплексной магнитооптической постоянной ϵ_B и толщиной слоя l , т. е. тремя параметрами, соответствие которых микротехории определяется последним равенством в (47). Таким образом, набор параметров $\text{Re } \epsilon_B$, $\text{Im } \epsilon_B$ и l оказывается избыточным по сравнению с микроскопически обоснованным набором $\text{Re}(\Delta\epsilon_{xy})$, $\text{Im}(\Delta\epsilon_{xy})$. Понятно, что подобное «навязывание» моделью однородного слоя избыточных параметров может стать причиной некорректного определения из эксперимента всей совокупности используемых параметров. В частности, требует внимания параметр l : в микротехории он определяется размером огибающей волновой функции магнитоактивного электронного состояния слоев; вообще говоря, этот размер не тождествен толщине материала в атомарно тонком ферромагнитном слое, хотя и коррелирует с ней. Для каждого направления намагниченности, отличного от $M \parallel e_z$, согласно формулам (36)–(41), появляются дополнительные магнитооптические постоянные, отражающие анизотропию микроскопического электрического поля в слоях. Для их определения требуется изучение меридионального ($M \parallel e_x$) и экваториального ($M \parallel e_y$) эффектов Керра.

Правомерно было бы поставить и вопрос об учете нелокальности диэлектрического отклика переходных слоев на поверхностях $z = 0$ и L благородного металла. Такая проблема для немагнитных систем рассматривалась в ряде работ $^{[15-18]}$, включая случай, когда переходной слой обладает собственным дипольным оптическим переходом $^{[17]}$. Эти результаты непосредственно применимы и в нашем случае, но их роль не может быть существенной, так как для рассматриваемых переходных слоев не характерны ни собственные оптические переходы, ни магнетизм.

Таким образом, в данной работе развита нелокальная теория магнитооптических эффектов в отражении и пропускании света сверхрешетками, состоящими из ультратонких (квазидвумерных) гироэлек-

трических слоев. Она отличается по крайней мере двумя существенными чертами от макроскопических магнитооптических теорий [10,11], основанных, как правило, на численных реализациях метода матриц переноса. Во-первых, эта теория не оперирует понятиями макроскопической электродинамики применительно к микроскопически тонким слоям и включает переход к макроскопике, как к пределу. Во-вторых, она обладает четко выраженной аналитической структурой, что позволяет разделить исследование различных физических эффектов (поляризационных, спектральных, сверхструктурных и т. д.). При этом данная теория учитывает возможность существования собственных оптических резонансов в слоях сверхрешетки. Как следствие, если определить надлежащим образом восприимчивость слоев, то эту теорию можно использовать, например для изучения экситон-поляритонных магнитооптических эффектов в полупроводниковых структурах с квантовыми ямами.

Строго говоря, развитый формализм относится к сравнительно «разреженным» сверхрешеткам (параметр l/d мал), что связано с использованием метода возмущений. Однако это ограничение легко снять, рассмотрев в качестве следующего шага в развитии теории метод матриц переноса для магнитных слоев с нелокальным откликом (по аналогии с учетом нелокальности экситонной поляризации в полупроводниковых структурах с квантовыми ямами [25]).

Работа была поддержана Российским фондом фундаментальных исследований (грант № 96-02-17898).

Список литературы

- [1] Magnetism in Ultrathin Films (special issue) / Ed. D. Pescia. Appl. Phys. **A49**, 5/6, (1989).
- [2] T. Beier, H. Jahrreiss, D. Pescia, Th. Woike, W. Gudat. Phys. Rev. Lett. **61**, 16, 1875 (1988); J. Araya-Pochet, C.A. Ballentine, J.L. Erskine. Phys. Rev. **B38**, 11, 7846 (1988); P. Xhonneux, E. Courtens. Phys. Rev. **B46**, 1, 556 (1992).
- [3] M.N. Baibich, J.M. Broto, A. Fert, F.N.V. Dau, F. Petroff. Phys. Rev. Lett. **61**, 21, 472 (1988); E. Velu, C. Dupas, D. Renard, J.P. Renard, J. Seiden. Phys. Rev. **B37**, 1, 668 (1988).
- [4] R. Allenspach, M. Stampanoni, A. Bischof. Phys. Rev. Lett. **65**, 26, 3344 (1990); R. Allenspach, A. Bischof. Phys. Rev. Lett. **69**, 23, 3385 (1992).
- [5] C. Liu, E.R. Moog, S.D. Bader. Phys. Rev. Lett. **60**, 23, 2422 (1988).
- [6] W.A. McGahan, L.-Y. Chen, Z.S. Shan, D.J. Sellmyer, J.A. Woolam. Appl. Phys. Lett. **55**, 24, 2479 (1989); J. Ferre, G. Pennisard, C. Marliere, D. Renard, P. Beauvillain, J.P. Renard. Appl. Phys. Lett. **56**, 16, 1588 (1990).
- [7] V.I. Safarov, V.A. Kosobukin, C. Hermann, G. Lampel, J. Peretti, C. Marliere. Phys. Rev. Lett. **73**, 26, 3584 (1994).
- [8] Z.Q. Qiu, J. Pearson, S.D. Bader. Phys. Rev. **B46**, 13, 8195 (1992).
- [9] P. Yeh. Surf. Sci. **96**, 1-3, 41 (1980); M. Mansuripur. J. Appl. Phys. **67**, 10, 6466 (1990).
- [10] J. Zak, E.R. Moog, C. Liu, S.D. Bader. J. Magn. Magn. Mater. **89**, 1, 107 (1990); Phys. Rev. **B43**, 8, 6423 (1991).
- [11] S. Visnovsky, M. Nyvlt, V. Prosser, R. Lopusnik, R. Urban, J. Ferre, G. Penissard, D. Renard, R. Krishnan. Phys. Rev. **B52**, 2, 1090 (1995).
- [12] V.A. Kosobukin. J. Magn. Magn. Mater. **153**, 397 (1996); V.A. Kosobukin. In: Abstr. Int. Symp. Theor. Phys. «Kourovka-94»: Magnetic Multilayers and Low-Dimensional Magnetism. Ekaterinburg (1994). P. 75.
- [13] А.К. Звездин, В.А. Котов. Магнитооптика тонких пленок. М. (1988). 190 с.

- [14] Л. Д. Ландау, Е. М. Лифшиц. Электродинамика сплошных сред. М. (1982). 620 с.
- [15] А. М. Бродский, М. И. Урбах. Электродинамика границы металл/электролит. М. (1989). 296 с.
- [16] А. М. Бродский, М. И. Урбах. Электрохимия **11**, 6, 905 (1975); A. Bagchi, R. G. Barrera, A. K. Rajagopal. Phys. Rev. **20**, 12, 4824 (1979); J. Sipe. Phys. Rev. **B22**, 4, 1589 (1980); R. G. Barrera, A. Bagchi. Phys. Rev. **B24**, 4, 1612 (1981); В. А. Кособукин. Опт. и спектр. **59**, 2, 370 (1985).
- [17] В. А. Кособукин. ЖТФ **56**, 8, 1481 (1986).
- [18] P. Guyot-Sionnest, W. Chen, Y. R. Shen. Phys. Rev. **B33**, 12, 8254 (1986).
- [19] Л. Д. Ландау, Е. М. Лифшиц. Статистическая физика. М. (1978). Ч. 2. 448 с.
- [20] D. L. Mills, A. A. Maradudin. Phys. Rev. **B12**, 8, 2943 (1975).
- [21] G. Y. Guo, H. Ebert. Phys. Rev. **B50**, 14, 10377 (1994).
- [22] Поверхностные поляритоны / Под ред. В. М. Аграновича и Д. Л. Миллса. М. (1985). 526 с.
- [23] P. V. Johnson, R. W. Christy. Phys. Rev. **B6**, 12, 4370 (1972).
- [24] Гигантское комбинационное рассеяние. М. (1984). 408 с.
- [25] В. А. Кособукин. ФТТ **34**, 10, 3107 (1992); Е. Л. Ивченко, А. И. Несвижский, С. Йорда. ФТТ **36**, 7, 2118 (1994).