

10

©1994 г.

БЕЗЛИНЗОВЫЙ МАСС-СПЕКТРОМЕТР НА ОСНОВЕ КОНУСОВИДНОЙ АХРОМАТИЧНОЙ ПРИЗМЫ

И. Ф. Спивак-Лавров

Актюбинский педагогический институт,
463014, Актюбинск, Россия
(Поступило в Редакцию 14 марта 1994 г.)

Предложен безлинзовый масс-анализатор, состоящий из одной конусовидной ахроматичной призмы. Такой анализатор обладает очень большой удельной дисперсией по массе, равной 67.5 мм/м на 1% изменения массы. Анализатор особенно эффективен при использовании достаточно широких ионных пучков с небольшой угловой расходимостью.

В [1] был предложен аналогичный по своей схеме призмному светооптическому спектрометру призмный масс-спектрометр [2], в котором имеются коллиматорная и фокусирующая линзы, а роль диспергирующей системы выполняет конусовидная ахроматичная призма. В азимутальном направлении (направление, параллельное средней плоскости призмы) конусовидная ахроматичная призма обладает большой угловой дисперсией по массе D'_m , равной примерно 50 рад на 100% изменения массы [3], и равной нулю угловой дисперсией по энергии D'_{xp} . В аксиальном направлении (направление, перпендикулярное к средней плоскости) призма представляет собой телескопическую систему с тремя промежуточными линейными фокусами. Линейная дисперсия D'_m призмного масс-спектрометра определяется произведением D'_m на заднее фокусное расстояние фокусирующей линзы в азимутальном направлении. Его разрешающая способность не зависит от линейных размеров призмы и может быть увеличена за счет увеличения фокусного расстояния коллиматорной и фокусирующей линз [2], что, однако, приводит к удлинению плеч спектрометра и, следовательно, к увеличению его габаритов.

В конусовидной призме осуществляется безабберрационное в средней плоскости отклонение параллельных моноэнергетических и моно-массовых пучков, поэтому в призмном спектрометре на вход коллиматора целесообразно подавать пучок с достаточно большой угловой расходимостью и с небольшой шириной в азимутальном направлении.

В том же случае, когда уже сам источник формирует широкий пучок с небольшим углом расходимости, целесообразно вообще отказаться от использования коллиматорной линзы, передвинув щель источника вплотную к призме. При этом спектрометр может иметь одну фокусирующую линзу, которая обеспечит пространственную фокусировку пучка в щель приемника ионов. Для осуществления стигматичной фокусировки в этом случае необходимо использовать специально подобранную астигматичную линзу или же отказаться от телескопического режима аксиальной фокусировки в призме.

Конусовидная ахроматичная призма наряду с угловой D'_m обладает также и линейной дисперсией по массе D_m . Наличие у призмы линейной дисперсии D_m в призмённом спектрометре не влияет на его линейную дисперсию D_m^* и может приводить лишь к дополнительным абберрациям. Линейная дисперсия призмы по массе может быть полезно использована лишь в спектрометре, у которого отсутствует фокусирующая линза (см., например, [4]). В этом случае также можно осуществить фокусировку пучка, если вместо коллиматора использовать линзу, которая при выбранном положении щелей источника и детектора позволила бы совместно с призмой осуществить стигматичную фокусировку пучка на щель детектора ионов.

Таким образом, рассмотренные альтернативные варианты масс-спектрометра, в которых отсутствует либо коллиматорная, либо фокусирующая линза, для осуществления стигматичной фокусировки требуют использования специально подобранных астигматичных линз. Однако линейная дисперсия призмы D_m будет полезно использоваться также и в безлинзовом приборе, который вообще не содержит линз и состоит из одной конусовидной ахроматичной призмы. Такой масс-спектрометр кроме своей очевидной конструктивной простоты и малых габаритов обладает еще и тем преимуществом, что в нем легко может быть реализован режим, в котором он работает как масс-спектрограф. Последнее обстоятельство выгодно отличает этот спектрометр не только от призмённого, но и от безлинзового прибора, предложенного в [5], в котором используется, как и в призмённом, только угловая дисперсия по массе D'_m , а роль линз выполняют коллимирующие трубки малого диаметра.

На рис. 1 схематически представлен безлинзовый масс-спектрометр с конусовидной ахроматичной призмой в проекции на среднюю плоскость, совпадающую с π -плоскостью xu декартовой системы координат x, y, z : 1 — магнитные полюса призмы; 2, 3 — электроды, выполняющие одновременно роль магнитных экранов. Сплошными линиями на рис. 1 показаны крайние траектории лежащего в средней плоскости параллельного многоэнергетического однородного пучка частиц, штриховой — осевая траектория пучка 4. Щели входной диафрагмы масс-спектрометра 5 и детектора ионов 6 находятся в непосредственной близости от края призмы. На рис. 1 введены также следующие обозначения: γ_H — угол между проекциями на среднюю плоскость границ магнитных полюсов; γ_1 — угол между проекциями границы полюсов и электродов 2, 3; Φ_1 — потенциал магнитных полюсов и электродов 2; Φ_0 — потенциал электрода 3; Ψ_0 — угол между прямолинейным участком осевой траектории и осью y на входе в призму.

При проведении численных расчетов траектории частиц в конусовидной ахроматичной призме вычислялись путем интегрирования точ-

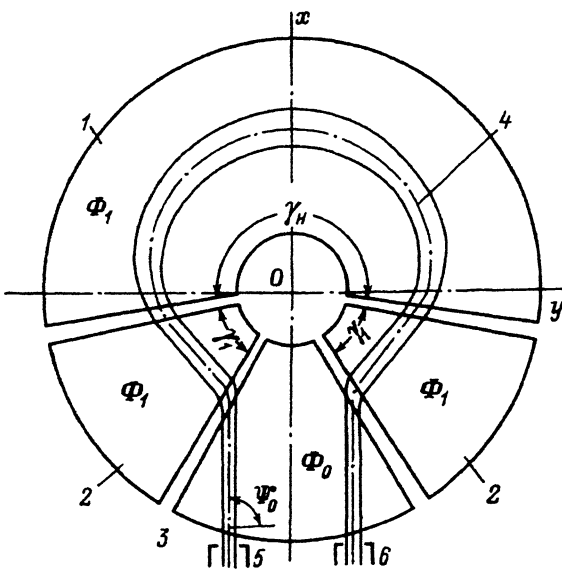


Рис. 1. Проекция масс-спектрометра на среднюю плоскость.

1 — магнитные полюса; 2, 3 — электроды, являющиеся одновременно магнитными экранами; 4 — осевая траектория пучка; 5, 6 — соответственно щели входной диафрагмы и детектора ионов.

ных уравнений траекторий заряженной частицы в криволинейных координатах q, z, s . Предполагалось, что криволинейная ось s совпадает с осевой траекторией пучка, ось z имеет постоянное направление, перпендикулярное к средней плоскости, и совпадает с декартовой координатой z , а ось q лежит в средней плоскости и направлена по нормали к осевой траектории, причем в каждой точке осевой траектории орты образуют правую систему. Эти уравнения траектории могут быть записаны в следующем виде:

$$q'' + (1 - kq)k + q' \left(\ln \frac{\sqrt{F}}{r'} \right)' = \frac{r'^2 F_q}{2F} + \frac{r'}{\sqrt{2F(1 + \gamma)}} \left[\frac{z' \Omega_s}{1 - kq} - (1 - kq) \Omega_z \right], \quad (1)$$

$$z'' + z' \left(\ln \frac{\sqrt{F}}{r'} \right)' = \frac{r'^2 F_z}{2F} + \frac{r'}{\sqrt{2F(1 + \gamma)}} \left[(1 - kq) \Omega_q - \frac{q' \Omega_s}{1 - kq} \right]. \quad (2)$$

Здесь штрихи обозначают дифференцирование по s ; F и Ω — безразмерные потенциалы, связанные с электростатическим потенциалом φ и магнитостатическим ω соотношениями [6,7]

$$F = -\frac{e\varphi}{mc^2}, \quad \Omega = \frac{e\omega}{mc^2};$$

индексы при F и Ω обозначают частные производные по соответствующим координатам; кривизна осевой траектории

$$k = \frac{F_q}{2F_c} \Big|_{\substack{q=0 \\ z=0}} - \frac{\Omega_z}{\sqrt{2F_c}} \Big|_{\substack{q=0 \\ z=0}}$$

$$r' = \sqrt{q'^2 + z'^2 + (1 - kq)};$$

γ — относительный разброс по массе. Как обычно, c — скорость света в вакууме, а потенциал $F(q, z, s) = F_c(q, z, s) + \varepsilon F_{c0}$ и нормирован таким образом, что он равен нулю там, где равна нулю скорость частиц с массой m и энергией $mc^2\Phi(s)$, движущихся по осевой траектории, причем $\Phi(s) = F_c(0, 0, s)$ — распределение электростатического потенциала на осевой траектории. Индекс 0 означает, что соответствующая величина берется на входе в призму при $s = 0$ в плоскости, где расположена входная диафрагма, через ε обозначен относительный энергетический разброс в пучке.

Потенциалы F_c и Ω , описывающие поле призмы, вычислялись в сферической системе координат r, ϑ, ψ , согласованной с выбранной декартовой, при этом зазоры между магнитными полюсами и электродами считались бесконечно узкими и использовался метод расчета, описанный в [7]. Переход к криволинейным координатам осуществлялся с помощью соотношений

$$r = \sqrt{\rho^2(s) + q^2 + z^2 - 2\rho(s)q \cos \sigma(s)},$$

$$\psi = \psi_c(s) + \arcsin \frac{q\sigma(s)}{\sqrt{r^2 - z^2}}, \quad \cos \vartheta = \frac{z}{r}, \quad (3)$$

где $r = \rho(s)$, $\psi = \psi_c(s)$ — уравнение осевой траектории, лежащей в средней плоскости $\vartheta = \pi/2$; $\sigma(s)$ — угол между перпендикуляром к лучу $\vartheta = \pi/2$, $\psi = \psi_c(s)$ и касательной к осевой траектории в точке $(\rho(s), \pi/2, \psi_c(s))$.

Осевая траектория и зависимость $\sigma(s)$ находились путем интегрирования уравнений

$$\rho' = \sin \sigma, \quad \psi'_c = \frac{\cos \sigma}{\rho}, \quad \sigma' = \psi'_c - k \quad (4)$$

при заданных начальных значениях ρ_0, ψ_{c0} и $\sigma_0 = \Psi_0 + \psi_{c0}$.

Рассчитывался масс-спектрометр с конусовидной ахроматичной призмой [3], у которой угол между обращенными к средней плоскости образующими конических поверхностей $\kappa = 5^\circ$, $\gamma_H = 208^\circ$, $\gamma_1 = 43.38^\circ$, $\Phi_1/\Phi_0 = 16.69$, $\Psi_0 = 81.76^\circ$, $D'_m = 47.2$ рад. Осевая траектория пучка симметрична относительно плоскости xz . Радиус кривизны осевой траектории в точке ее пересечения с осью x $k_H = 1.248$. Расстояния ρ_0 и ρ_b от полюса O до точек пересечения осевой траектории с плоскостями, в которых расположены щели входной диафрагмы и детектора, равны $\rho_0 = \rho_b = 1.50$. Расстояние от полюса O до продолжения прямолинейного участка осевой траектории на входе в призму — прицельное расстояние $P_0 = 0.1687$. За единицу длины принято расстояние от полюса O до точки пересечения осевой траектории с осью x .

Линейная дисперсия масс-спектрометра $D_m^* = 41.7$, а длина осевой траектории от щели входной диафрагмы до щели детектора равна $s_b = 6.18$. Таким образом, удельная дисперсия масс-спектрометра $D_y = D_m^*/s_b = 67.5$ мм/м на 1% изменения массы, что почти на порядок больше, чем у симметрично-призменного масс-спектрометра [2]. Высокая дисперсия по массе обусловлена расширением пучка в электрическом поле перед входом в магнитное поле, а также некруговой формой

осевой траектории в магнитном поле. Оба этих фактора приводят к росту потока напряженности магнитного поля, пронизывающего площадь, охватываемую пучком, что хорошо видно на рис. 1. В результате в соответствии с выводами работы [6] усиливается диспергирующее действие поля призмы.

При расчете характеристик масс-спектрометра предполагалось, что щель входной диафрагмы призмы расположена симметрично относительно осевой траектории и средней плоскости и имеет прямоугольную форму. Эмиттанс пучка на входе в призму задавался шириной S_u и высотой H_u щели входной диафрагмы и углами расходимости пучка α_u и δ_u в азимутальном и аксиальном направлениях соответственно.

На рис. 2 дана примерная форма сечения пучка перпендикулярной к осевой траектории плоскостью, в которой расположена щель детектора. Буквой C обозначена точка прихода осевой траектории. Эта точка является началом прямоугольной системы координат, направление осей q_b и z_b которой указано на рис. 2. Ось q_b направлена к оси симметрии системы. На рис. 2 цифрами 1-4 обозначены характерные точки сечения, точки 3', 4' расположены симметрично точкам 3, 4 относительно оси q_b . На рис. 2 указана также ширина изображения S_p .

Предполагалось, что ширина приемной щели детектора $S_g = S_p$ и разрешение R масс-анализатора вычислялись по формуле

$$R = \frac{D_m^*}{2S_p}. \quad (5)$$

Для нахождения S_p можно использовать следующее выражение:

$$S_p = l_x \Gamma_x \alpha_u + M_x S_u + \Delta. \quad (6)$$

Здесь l_x — расстояние от щели детектора до первой гауссовой плоскости, в которой находится мнимое изображение щели входной диафрагмы; Γ_x и M_x — соответственно угловое и линейное увеличения в

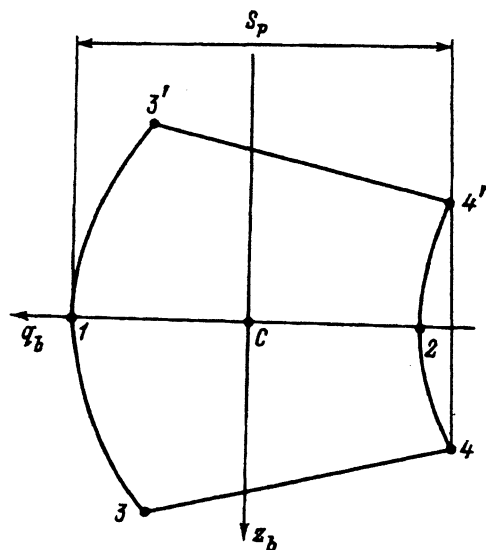


Рис. 2. Примерная форма сечения пучка плоскостью, проходящей через щель детектора.

азимутальном направлении; Δ — линейные азимутальные aberrации. В параксиальном приближении для z_b справедлива формула

$$z_b = l_x \Gamma_z z'_0 + M_z z_0, \quad (7)$$

где l_z — расстояние от щели детектора до второй гауссовой плоскости, где создается обусловленное фокусирующим действием поля в аксиальном направлении мнимое изображение щели входной диафрагмы; Γ_z и M_z — угловое и линейное увеличения в аксиальном направлении.

Для рассматриваемого масс-анализатора $l_x = 1.789$, $\Gamma_x = M_x = 0.976$; $l_z = 2.623$, $\Gamma_z = M_z = 1.00$. Отметим, что в случае симметричной осевой траектории пучка при расположении щелей входной диафрагмы и детектора в области, где поле полностью отсутствует, Γ_x и M_x точно равны единице. Небольшое отличие Γ_x и M_x от единицы обусловлено присутствующим в расчетах слабым электрическим полем, которое имеется в области щелей входной диафрагмы и детектора. В реальных призмах с ползадающими элементами конечных размеров поле будет спадать быстрее, поэтому в области щелей входной диафрагмы и детектора оно будет практически отсутствовать.

Наиболее существенной aberrацией, влияющей на разрашение масс-спектрометра, является хроматическая aberrация Δ_{xp} . Ее можно найти, воспользовавшись выражением, определяющим отклонение произвольной траектории пучка от осевой при $q_0 = q'_0 = z_0 = z'_0 = \gamma = 0$,

$$q_b = A\varepsilon^2 + B\varepsilon^3, \quad (8)$$

где A и B — коэффициенты хроматической aberrации второго и третьего порядка соответственно.

Для рассматриваемого анализатора $A = -0.430$, $B = 0.502$. При расчете хроматической aberrации максимальный энергетический разброс задавался значением $\varepsilon = \varepsilon_m$, предполагалось, что в пучке для частиц $-\varepsilon_m \leq \varepsilon \leq \varepsilon_m$.

Исследовалась также азимутальная aberrация Δ_z , связанная с выходом частиц из средней плоскости. Определялась область допустимых значений z_0, z'_0 , при которых частицы еще проходят через призму, не задевая ее ползадающих поверхностей. В фазовом пространстве z_0, z'_0 в широком интервале значений эта область представляет собой полосу, ограниченную прямыми, проходящими через точки $(z_m, 0)$, $(0, z'_m)$ и $(-z_m, 0)$, $(0, -z'_m)$. Увеличение энергии частиц (при $\varepsilon = \varepsilon_m > 0$) приводит к некоторому сужению полосы пропускания, а уменьшение энергии (при $\varepsilon = -\varepsilon_m$) — к ее расширению [7]. Значения z_m и z'_m , вычисленные при ε_m , равных 0, 0.05, 0.1, приведены в табл. 1. Для каждого

Таблица 1. Предельные значения z_m, z'_m , определяющие полосу пропускания, и соответствующие значения q_b и z_b

$\varepsilon = \pm\varepsilon_m$	$z_m \cdot 10^3$	$-q_{b1} \cdot 10^3$	$z_{b1} \cdot 10^3$	$z'_m \cdot 10^3$	$-q_{b2} \cdot 10^3$	$z_{b2} \cdot 10^3$
0.0	15.4	7.43	64.7	11.5	8.22	58.5
0.05	14.3	8.04	60.8	11.0	9.28	61.7
-0.05	16.6	8.05	61.6	12.1	10.0	57.5
0.1	13.4	10.7	57.6	10.5	10.5	50.1
-0.1	18.1	11.4	64.6	12.8	12.8	63.9

из указанных значений ε в табл. 1 приведены также величины $q_b = q_{b1}$, $z_b = z_{b1}$ и $q_b = q_{b2}$, $z_b = z_{b2}$, характеризующие отклонение от осевой траектории соответственно для частиц пучка с $z_0 = z_m$, $q_0 = q'_0 = z'_0 = \gamma = 0$ и $z'_0 = z'_m$, $q_0 = q'_0 = z_0 = \gamma = 0$.

Формула (7) справедлива лишь при малых z_0 и z'_0 . Уже для $|z_0| = 0.1z_m$ и $|z'_0| = 0.1z'_m$ значения z_b , полученные из формулы (7), отличаются от значений, найденных путем интегрирования точных уравнений траектории (1), (2), более чем на 10%. Координаты q_b и z_b для частиц с большими значениями $|z_0|$ и $|z'_0|$ можно определить из табл. 2, где они даны для трех значений $\delta_0 = 2 \arctg |z'_0|$, равных 0.25° , 0.5° и 1° , и некоторых значений z_0 , лежащих внутри полосы пропускания, при $q_0 = q'_0 = \varepsilon_m = \gamma = 0$.

Из данных табл. 1, 2 видно, что абберрация Δ_z становится большой лишь при приближении z_0 , z'_0 к границам полосы пропускания в фазовой плоскости z_0 , z'_0 . Отметим также, что в некоторых случаях даже значительное увеличение высоты щели входной диафрагмы H_u не приводит в увеличению Δ_z , что позволяет увеличивать светимость прибора, не уменьшая его разрешение R .

Как показали расчеты, смешанные абберрации масс-анализатора в большинстве случаев незначительны и с хорошей точностью $\Delta = \Delta_{xp} + \Delta_z$. Поэтому, используя только формулы (5)–(8) и данные табл. 1, 2, можно определить размеры щелей входной диафрагмы S_u , H_u и детектора $S_g = S_p$, обеспечивающие нужное разрешение R , или, наоборот, по эмиттансу пучка рассчитать разрешение масс-спектрометра. Результаты такого расчета для некоторых возможных эмиттансов входящего пучка с $\alpha_u = \delta_u$ приведены в табл. 3, где кроме Δ , S_p и R даны также координаты характерных точек 1–4 (рис. 2) сечения пучка плоскостью, проходящей через щель детектора перпендикулярно осе-

Таблица 2. Зависимость отклонений от осевой траектории в азимутальном q_b и аксиальном z_b направлениях от начальных значений δ_0 и z_0

δ_0 , град	$z_0 \cdot 10^3$	$-q_b \cdot 10^3$	$-z_b \cdot 10^3$
0.25	0.0	0.115	5.39
	2.0	0.161	6.10
	4.0	0.149	5.09
	6.0	0.079	1.43
	8.0	0.079	-6.30
	10.0	0.717	-21.0
	12.0	4.758	-51.0
0.5	0.0	0.385	8.75
	2.0	0.383	6.74
	4.0	0.319	1.51
	6.0	0.431	-8.91
	8.0	1.840	-29.3
1.0	0.0	0.871	-1.80
	0.2	1.797	-21.5

Таблица 3. Координаты основных точек сечения пучка и характеристики масс-анализатора

Поряд- ковый номер	Эмиттанс пучка			Координаты основных точек сечения								Характеристики анализатора			
	ϵ_m	$\alpha_u = \delta_u$, град	$S_u \cdot 10^3$	$H_u \cdot 10^3$	1		2		3		4		$\Delta \cdot 10^3$	$S_{uz} \cdot 10^3$	R
					$q_b \cdot 10^3$	$z_b \cdot 10^3$	$q_b \cdot 10^3$	$z_b \cdot 10^3$	$q_b \cdot 10^3$	$z_b \cdot 10^3$	$q_b \cdot 10^3$	$z_b \cdot 10^3$			
1	0.05	0	0	0	0	-1.14	0	0	0	0	-1.14	0	1.14	1.14	18280
2	0.05	0	10	20	4.88	-5.99	0	3.91	12.0	0	-5.80	12.0	1.11	10.9	1918
3	0.05	0.25	0	0	3.82	-4.90	0	2.64	8.12	0	-5.03	8.03	1.23	8.85	2356
4	0.05	0.25	10	20	8.78	-9.68	0	6.10	28.4	0	-10.4	19.7	1.82	19.2	1086
5	0.05	0.5	0	0	7.67	-8.65	0	6.11	13.8	0	-9.28	13.6	1.87	17.1	1223
6	0.05	0.5	10	10	12.7	-13.3	0	11.2	10.8	0	-13.9	6.12	1.60	26.6	784
7	0.05	1.0	0	0	15.5	-16.0	0	13.5	8.75	0	-17.3	10.9	2.33	32.8	636
8	0.1	0	0	0	0	-4.89	0	0	0	0	-4.89	0	4.89	4.89	4260
9	0.1	0	10	20	4.88	-9.65	0	-0.10	16.7	0	-9.53	14.3	5.14	14.4	1438
10	0.1	0.25	0	0	3.82	-8.62	0	-1.18	10.9	0	-8.66	10.7	4.88	12.5	1668
11	0.1	0.25	10	20	8.78	-13.3	0	2.93	27.6	0	-13.8	22.6	5.22	22.6	923
12	0.1	0.5	0	0	7.67	-12.3	0	2.96	18.8	0	-12.5	18.3	5.00	20.2	1032
13	0.1	0.5	10	10	12.7	-16.9	0	7.21	15.7	0	-17.2	11.2	4.89	29.9	697
14	0.1	1.0	0	0	15.5	-19.6	0	14.7	4.55	0	-20.6	10.5	5.63	36.1	578

вой траектории. Эти результаты хорошо согласуются с экспериментальными данными, полученными на макете [8].

Анализ результатов показывает, что основной вклад в S_p дает слабое (6), связанное с азимутальной расходимостью пучка α_u . Увеличение же ширины щели входной диафрагмы S_u не приводит к дополнительным aberrациям и дает в S_p вклад $M_x S_u$ такой же, как и в призмном приборе. Поэтому безлинзовый масс-спектрометр на основе конусовидной ахроматичной призмы особенно эффективно использовать в том случае, когда на вход анализатора поступает достаточно широкий пучок с небольшой угловой расходимостью в азимутальном направлении.

Список литературы

- [1] *Спивак-Лаэров И.Ф.* А.С. № 671582. БИ. 1982. № 36.
- [2] *Кельман В.М., Родникова И.В., Секунова Л.М.* Статические масс-спектрометры. Алма-Ата: Наука, 1985. 264 с.
- [3] *Гликман Л.Г., Спивак-Лаэров И.Ф.* // Изв. АН КазССР. Сер. физ.-мат. 1985. Вып. 2. С. 75-83.
- [4] *Кузема А.С., Савин О.Р., Чертков И.Я.* Анализирующие системы магнитных масс-спектрометров. Киев: Наукова думка, 1987.
- [5] *Александров М.Л., Галль Л.Н., Голиков Ю.К., Николаев В.И., Тиркельтауб С.В.* А.С. № 1058461. 1983.
- [6] *Гликман Л.Г., Спивак-Лаэров И.Ф.* // Письма в ЖТФ. 1990. Т. 16. Вып. 13. С. 26-29.
- [7] *Доскеев Г.А., Спивак-Лаэров И.Ф.* // ЖТФ. 1989. Т. 59. Вып. 1. С. 144-153.
- [8] *Виноградова С.А., Спивак-Лаэров И.Ф., Типисев С.Я.* // Тез. докл. IV Всесоюз. конф. по масс-спектрологии. Секция 1. Сумы, 1986. С. 34-35.