

03;05

©1995 г.

О РАЗРУШЕНИИ ХРУПКИХ ТЕЛ В ЖИДКОСТИ СФОКУСИРОВАННЫМИ ИМПУЛЬСАМИ ДАВЛЕНИЯ

Ю.А.Емельянов, А.И.Козачук, Г.С.Пугачев, А.Б.Синани

Физико-технический институт им. А.Ф. Иоффе РАН,

194021 Санкт-Петербург, Россия

(Поступило в Редакцию 2 февраля 1994 г.)

В окончательной редакции 16 июня 1994 г.)

Исследован процесс фокусировки импульсов давления в жидкости, рассмотрены варианты формирования разрушающих напряжений в твердом теле, нагружаемом этим импульсом, проанализированы и экспериментально исследованы возможные моды разрушения хрупкого компактного тела, сформулированы оптимальные условия для полного разрушения тела (разделения на отдельные фрагменты) в этих условиях.

Введение

Большой интерес к проблеме прочности и разрушения хрупких твердых тел в последнее время обусловлен целым рядом причин. Экспериментальные исследования стимулировали появление новой техники, позволившей реально увидеть и зафиксировать многие детали быстрого процесса разрушения хрупких твердых тел. Кроме того, развитие теоретических представлений о разрушении твердых тел в сочетании с современной вычислительной базой позволило предложить и апробировать в численных экспериментах реалистичные модели хрупкого разрушения.

С другой стороны, интерес к названной выше проблеме был вызван все увеличивающимся использованием в технике новых, в том числе хрупких, материалов. Известно, что обработка хрупких, в особенности высокотвердых, материалов, дробление и измельчение горных пород требуют использования весьма энергоемких технологий. В этой связи интенсификация процессов разрушения хрупких тел при импульсном нагружении открывает поле деятельности как в физическом, так и техническом направлениях.

Для решения задачи об импульсном воздействии на хрупкое тело большой интерес может представлять метод фокусировки акустических волн, в частности импульсов давления. Этот метод позволяет повысить локальную интенсивность силового воздействия на объект в сотни и тысячи раз, вплоть до уровня, вызывающего разрушение последнего.

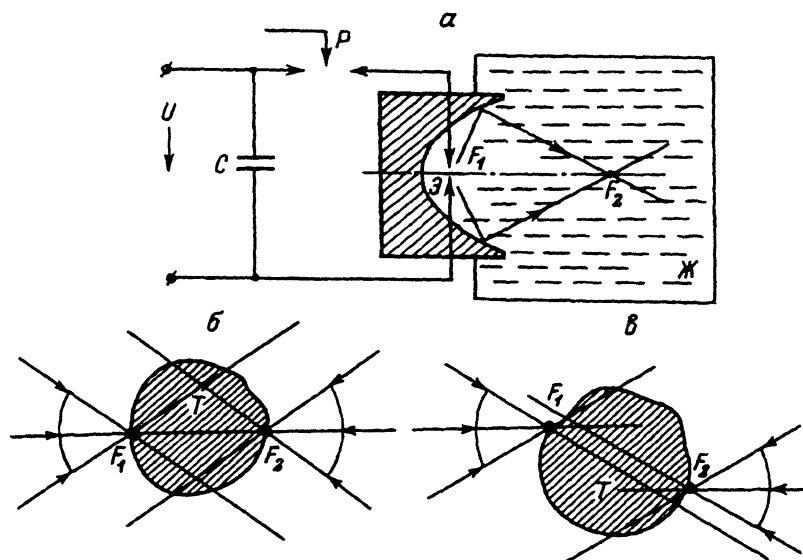


Рис. 1. Принципиальная схема установки для получения сфокусированных волн давления в жидкости (а) и схема встречного нагружения твердого тела в жидкости двумя источниками волн давления при соосном (б) и смещенном (в) расположении фокальных осей полуэллипсоидов.

В настоящее время способ фокусировки акустического импульса давления в жидкости с определенным успехом используется, например, в медицине для бесконтактного разрушения камней (конкрементов) в биологических тканях человека [1].

Именно на этом принципе основаны все современные медицинские литотриптеры,¹ которые создают в месте расположения конкрементов значительные давления (~ 100 МПа). Тем не менее для полного разрушения крупных конкрементов требуется до нескольких сотен или даже тысяч одиночных импульсов, столь сильное воздействие на биологический объект не всегда безопасно для окружающих конкремент тканей.

Целью настоящей работы являлось, используя современные методы изучения быстропротекающих процессов, исследовать формирование в жидкости сфокусированных волн сжатия и их взаимодействия с хрупкими твердыми телами. С помощью модельных экспериментов выяснить механизм (или механизмы) разрушения хрупких тел в этих специфических условиях нагружения.

Методика опытов

Для проведения опытов была создана установка по схеме, показанной на рис. 1, а. Здесь источником импульсов служил искровой разряд электрического накопительного конденсатора C между двумя электродами Э, расположенными в фокусе полуэллипсоида F_1 . Фокусировка импульса давления, отраженного от стенок эллипсоида, происходила

¹ Литотрипсия (в переводе с греческого дробление камня) объединяет методы, основанные на использовании акустической или механической энергии для разрушения твердых образований, — конкрементов в тканях человека (почечные камни, камни в желчном пузыре и т.п.).

во втором фокусе эллипсоида F_2 . Полуэллипсоид фиксировался на одной из граней прямоугольной кюветы K . Две другие противоположные грани кюветы выполнялись из прозрачного материала, что позволяло визуализировать происходящие в кювете процессы. Кювета и полуэллипсоид заполнялись перед опытом водой.

Установка имела следующие параметры. Емкость C накопительного конденсатора составляла в опытах $0.2-1.0$ мкФ, напряжение зарядки $U = 10-15$ кВ, энергия разряда $W = 10-100$ Дж. Подключение конденсатора к разрядным электродам \mathcal{E} осуществлялось с помощью высоковольтного управляемого трехэлектродного разрядника P сигналом от специальной схемы запуска. Полуэллипсоид был изготовлен из латуни и имел следующие параметры: большая полуось 65 мм, малая полуось 40 мм, расстояние между фокусами $F_1 F_2 = 100$ мм. Стенки эллипсоида были тщательно отполированы.

Наблюдение за процессом распространения импульса давления в воде осуществлялось с помощью девятикадровой высокочастотной фотографической установки в теновом варианте [2]. Исследуемый процесс регистрировался в масштабе $1:5$, что давало возможность определять положение и кривизну фронта волнового импульса, его тонкую структуру, скорость распространения, характер взаимодействия волны с исследуемым объектом. Высокая разрешающая способность фотографической установки позволила зафиксировать ряд эффектов, малодоступных для регистрации другими методами.

Наряду с этим производилась регистрация давления в области второго фокуса F_2 эллипсоида пленочными датчиками давления. Датчики с диаметром рабочей области $4-5$ мм изготавливались из пленки поливинилиденфторида толщиной 30 мкм и пьезочувствительностью 20 Пкл/м. Для повышения точности измерения давления перед опытами датчики тарировались в динамическом режиме с помощью специального тензометрического устройства, что позволяло определять реальную чувствительность датчиков. В нашем случае она составляла $0.1-0.2 \pm 0.01$ МПа/в.

В качестве объектов воздействия сфокусированными импульсами давления использовались образцы из низкопрочных керамик, неорганического стекла и канифоли. Основной экспериментальный материал был получен при исследовании канифоли. Посредняя позволяла легко изготавливать прозрачные тела требуемой формы и размеров, наблюдать процесс разрушения по мере увеличения количества импульсов. Статическая прочность на разрыв для керамик и стекла составляла $20-30$ МПа и для канифоли 3 МПа. Все указанные материалы разрушались в опытах хрупко, без заметных следов пластической деформации.

Результаты и их обсуждение

На рис. 2 приведена кинограмма процесса распространения одиночного волнового импульса давления, возникающего при разряде в воде конденсатора емкостью $C = 0.2$ мкФ, заряженного до напряжения $U = 15$ кВ. Темные линии на рисунке означают положение фронтов импульса. Первая, самая ранняя по времени круговая линия отвечает первичной сферической волне от источника — без отражения от стенок эллипсоида, тогда как последующие соответствуют волновым фронтам отраженной от поверхности эллипсоида сходящейся части импульса.

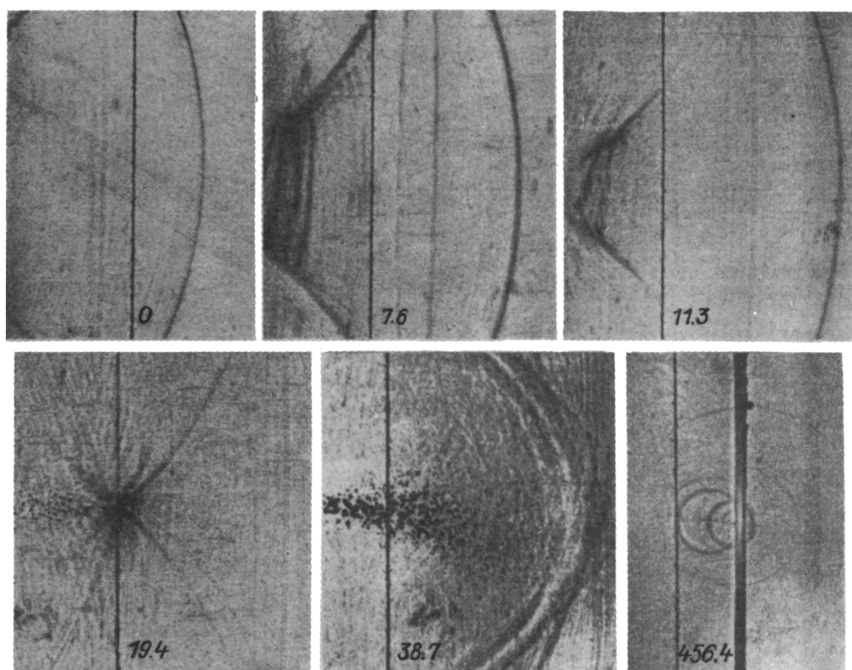
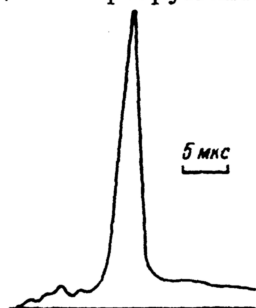


Рис. 2. Съемка процесса фокусировки волны давления в воде. Время от начала съемки в мкс приведено на снимках.

Размер фокальной области наибольшей сходимости импульса, оцененный по фотоснимкам, составляет 3–4 мм без резко очерченных границ. Само положение фокальной области смещается от импульса к импульсу в пределах 2–3 мм, что можно объяснить неустойчивостью и изменением местоположения канала разряда в воде [3]. После схождения в фокусе импульс далее расходится с инверсией кривизны фронта. Следует отметить, что в “хвосте” импульса, в области, примыкающей к фокальной оси, появляется довольно большое количество кавитационных пузырьков размером до 1 мм, что свидетельствует о существовании здесь волны разрежения. Спустя несколько десятков микросекунд пузырьки “захлопываются” с генерацией сферических волн давления (рис. 2), что может играть дополнительную роль в разрушении тела, помещенного в фокальную область (кавитационное разрушение [4]).

Рис. 3. Осциллограмма сфокусированного импульса давления.



На рис. 3 показан типичный профиль импульса давления, зарегистрированный в помощью пленочного датчика. Максимальная амплитуда давления наблюдалась в геометрическом фокусе эллипсоида F_2 . Давление возрастало по мере увеличения энергии W в накопительном конденсаторе C , достигая в наших опытах 80–100 МПа. При этом также увеличивалась и длительность импульсов, достигая при $W = 100$ Дж величины ~ 5 мкс (по “подошве” импульса).

Для иллюстрации процесса взаимодействия сфокусированной волны сжатия с хрупким компактным телом на рис. 4 приведены кинограммы процесса разрушения образцов канифоли, выполненных в виде части диска (исходный размер диска 90 мм, толщина 10 мм). Волна фокусировалась либо на поверхности образца (рис. 4,а), либо внутри его (рис. 4,б). Амплитуда импульса сжатия в первом случае равнялась ~ 70 МПа, во втором ~ 50 МПа, длительность ~ 4 мкс.

На первых двух кадрах отчетливо виден процесс фокусировки импульса сжатия. На последующих снимках можно проследить за распространением прямой и отраженных от границ раздела теложидкость упругих волн в образце (особенно на рис. 4,а). Следует отметить, что даже в первый момент после фокусировки импульса давления отчетливо видны очаги разрушения в области фокуса (у поверхности — рис. 4,а, внутри объема — рис. 4,б), которые развиваются во времени. В дальнейшем начинают проявляться очаги разрушения в средней части образца, постепенно оформляющиеся в систему трещин (рис. 4,а). Одновременно с этим процессом на снимках видны зарождение и последующий рост трещин на боковой поверхности образца (рис. 4,а). Последнее скорее всего вызвано повышенной дефективностью боковой поверхности, по которой был разрезан исходный диск канифоли.

Изучение образцов после нагружения показало, что разрушение, развившееся в центральной части, как правило, не выходит на поверхность, т.е. образец сохраняет свою целостность. Следует отметить, что неполное разрушение твердого тела — без разделения образца на отдельные части при наличии развитых трещин внутри его довольно характерно для динамического импульсного нагружения.

Как при статическом, так и при динамическом нагружении хрупких тел разрушение может осуществляться либо сдвигом, либо путем отрыва [5].

В описанных выше условиях нагружения конкретный вид разрушения должен быть связан с волновой картиной распределения напряжений в образце, зависящей от амплитуды и длительности импульса сжатия, а также от геометрии образца и соотношения акустических импедансов тела и окружающей среды (жидкость).

В качестве критериев разрушения хрупких твердых тел, как правило, выбирают максимальные растягивающие напряжения (I гипотеза прочности), либо максимальные удлинения (II гипотеза прочности). Первый случай реализуется в условиях, близких к одноосному растяжению, второй — при одноосном сжатии. Лишь при очень больших интенсивностях механических напряжений критерий может быть иным, включая в себя влияние на процесс разрушения сдвиговой компоненты (очаги разрушения типа адиабатического сдвига).

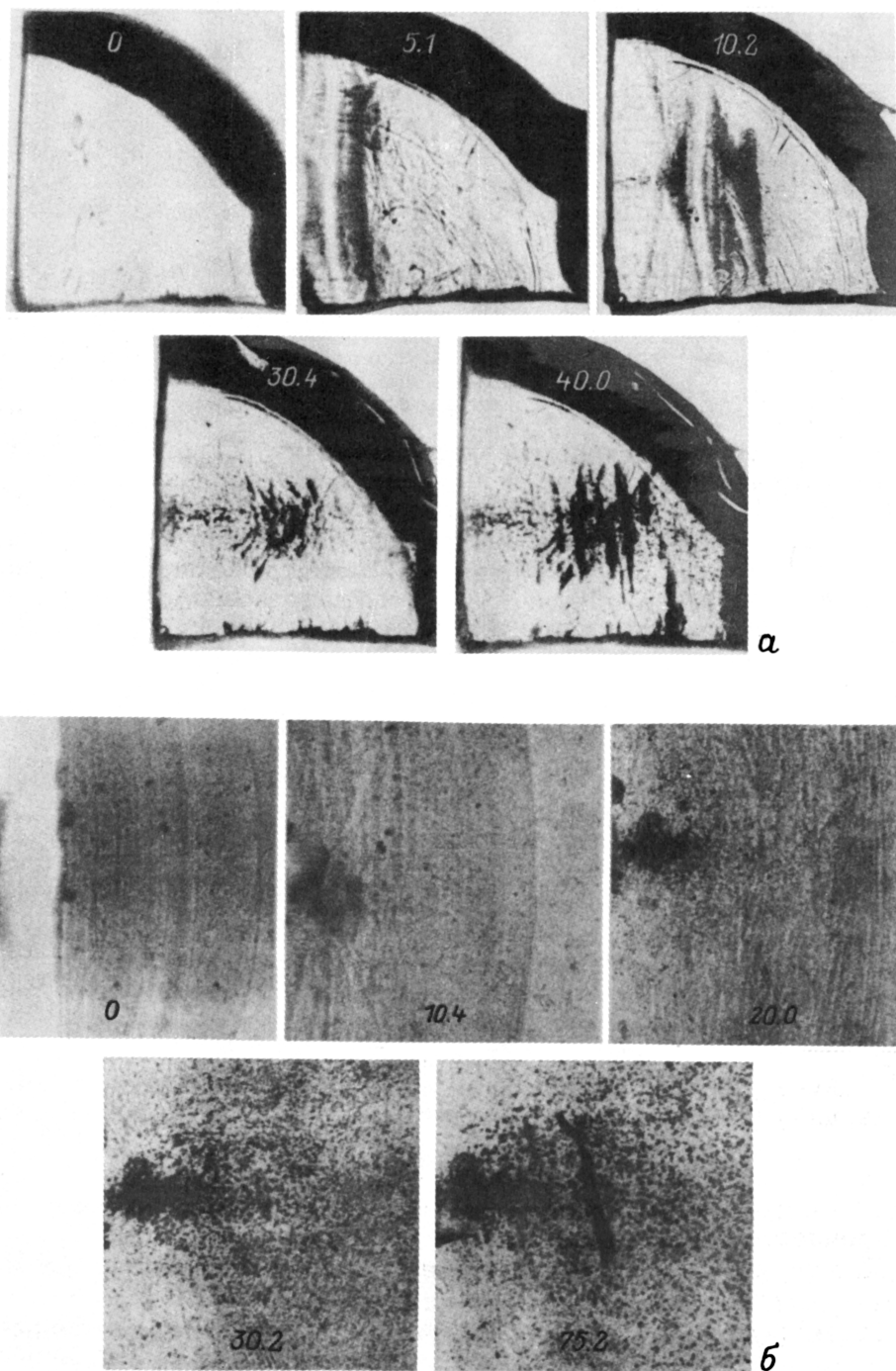


Рис. 4. Съемка процесса разрушения канифоли импульсами давления, сфокусированными на лицевой поверхности (а) и внутри (б) образца. Время от начала съемки в мкс указано на снимках.

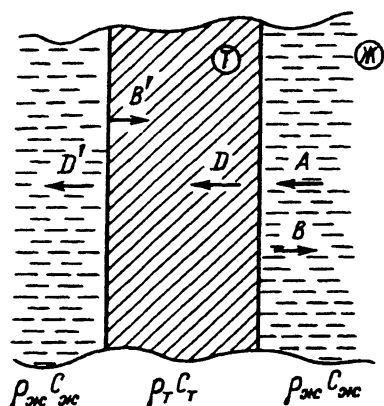


Рис. 5. Схема нагружения твердого тела, помещенного в жидкость, волной давления с плоским фронтом.

Рассмотрим схематически волновую картину нагружения твердого тела T , выполненного в виде пластины с параллельными лицевой и тыльной поверхностями, импульсом сжатия с плоским фронтом и амплитудой A (рис. 5). Пусть волна давления падает по нормали к лицевой поверхности, B и B' — амплитуды волн, отраженных от лицевой и тыльной поверхности тела, D и D' — соответственно амплитуды волны, прошедшей из жидкости в тело и из тела далее в жидкость. Здесь в соответствии с [6]

$$D = A \cdot 2 / (N + 1), \quad (1)$$

$$B' = A \cdot 2(1 - N) / (1 + N)^2, \quad (2)$$

где $N = \rho_{ж} \cdot C_{ж} / \rho_{т} \cdot C_{т}$, $\rho_{ж}$, $\rho_{т}$ и $C_{ж}$, $C_{т}$ — соответственно плотности и скорости продольных волн в жидкости и твердом теле.

Затухание волн в теле T не учитывается.

Наличие границ раздела тело-жидкость при $N < 1$ создает необходимые условия для возникновения разрушения по откольному механизму вследствие отражения волны сжатия, прошедшей в тело, волной растяжения [7,8]. При этом амплитуда падающего на тело импульса давления $P_{отк}$ должна быть в соответствии с принятым выше критерием разрушения

$$P_{отк} = A \geq \sigma_p \cdot (N + 1)^2 / 2(1 - N). \quad (3)$$

В случае, когда волна сжатия воздействует на лицевую поверхность, для разрушения хрупкого твердого тела можно принять условие

$$P_{сж} = A \geq \sigma_p \cdot k \cdot (1 + N) / 2, \quad (4)$$

где k — отношение предела прочности при одноосном сжатии к пределу прочности σ_p при растяжении.

Для хрупких материалов k может принимать значения в широких пределах от нескольких единиц до десятков единиц [9].

Рассмотрим также случай нагружения твердого тела одновременным приложением двух импульсов сжатия, падающих соосно на противоположные поверхности образца (метод фокусировки волн давления позволяет реализовать такой вариант нагружения). В этом случае разрушение образца произойдет при амплитуде давления

$$P_c = A \geq \sigma_p \cdot (1 + N)^2 / 4(1 - N). \quad (5)$$

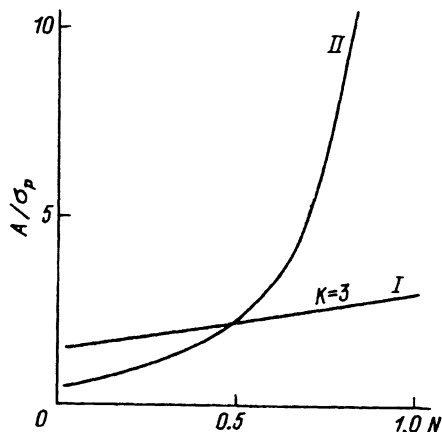


Рис. 6. Зависимость относительной амплитуды импульса давления от отношения акустических импедансов жидкости и твердого тела.

I — разрушение твердого тела в волне сжатия, *II* — разрушение по типу откола.

Отметим, что подобным образом было осуществлено разрушение стальных стержней в работе [10].

Анализ пороговых величин давлений (соотношение (3), (5)) показывает их сильную зависимость от отношения акустических импедансов жидкости и твердого тела N . На рис. 6 в зависимости от значений N приведены необходимые для инициирования разрушений в теле амплитуды исходных волн сжатия A , отнесенные к разрушающим напряжениям σ_p . Здесь кривая *I* задается соотношением (4) при $k = 3$, а кривая *II* — соотношением (3). Видно, что по мере сближения импедансов жидкости и тела ($N \rightarrow 1$) происходит переход от условий, определяющих разрушение по откольному механизму, к условиям разрушения при сжатии. В области значений $N = 0.5$ рассмотренные виды разрушения равновероятны. Таким образом, именно при этом условии должно осуществляться наиболее эффективное разрушение хрупкого тела. Положение этой области, естественно, зависит от величины k , которая определяет точку пересечения кривых *I* и *II*. Следует отметить также, что давления, необходимые для начала разрушения в волне растяжения в соответствии с (3), (5), минимальны при $N = 0$. Однако при достаточно больших импульсных давлениях могут осуществляться все упомянутые типы разрушения (величина N определяет лишь преимущественность развития того или иного типа разрушения).

Это может быть проиллюстрировано в опытах с разрушением какифоли и неорганического стекла. Для какифоли в воде $N = 0.84$, $\sigma_p = 3$ МПа [11], $k = 3$, следовательно, $P_{сж} = 8$ МПа, $P_{отк} = 30$ МПа. Давление в импульсе равнялось ~ 60 МПа. Поэтому сразу после нагружения вблизи поверхности образца началось разрушение в волне сжатия и только после 15–20 мкс — внутри образца — в результате интерференции волн растяжения (рис. 3). Откольное разрушение, вызванное сфокусированным импульсом давления, наблюдалось на стеклянном стержне диаметром 4 мм, длиной 100 мм и с прочностью на разрыв $\sigma_p = 20$ МПа (поверхность стержня предварительно была повреждена абразивом). Одним концом стержень помещался в кювету вдоль фокальной оси эллипсоида в область фокуса, а второй конец находился на воздухе. В этом случае стержень служил волноводом для падающего импульса давления. По мере увеличения интенсивности импульса происходило отделение (откол) свободного конца стержня длиной

~ 10 мм — в полном соответствии с теорией откола, так как “длина” импульса в стержне была ~ 20 мм. В этом случае $N = 0.11$, и из выражения (4) следует, что откол должен происходить при давлениях $P_{\text{отк}} \cong 14$ МПа, что не противоречит результату опыта ($P \cong 100$ МПа).

Взаимодействие сфокусированной волны давления с хрупким телом имеет ряд особенностей по сравнению с рассмотренным выше случаем плоской волны. Так, если волна давления сфокусирована на поверхности твердого тела, то поле напряжений в объеме материала в окрестности “площадки” приложения нагрузки аналогично тому, которое наблюдается в условиях контактного нагружения твердых тел. Процесс разрушения хрупких тел в этих условиях проанализирован в [12] и сводится к тому, что при приложении давления в окрестности “площадки” на поверхности тела образуются кольцевые и радиальные трещины. Разрушение завершается отколом лицевого слоя.

В целом в описанной картине взаимодействия сфокусированных импульсов давления с хрупким телом фактически реализуются два первых типа разрушения, дополненных модами разрушения при контактном локальном воздействии. Следует подчеркнуть, что реализация видов разрушения, связанных с отражением волн сжатия от границ раздела образца с жидкостью, определяется не только амплитудой давления, но временными параметрами импульса (откол).

Возможность откольного разрушения компактного твердого тела размером L определяется главным образом длительностью τ_3 заднего фронта импульса [8]. Необходимым условием возникновения откола является выполнение неравенства $\tau_3 < 2L/C$, C — скорость продольной волны в теле. Только в этом случае в теле могут появиться (за счет отражений) растягивающие напряжения при нагружении импульсами сжимающих напряжений. Это положение косвенно подтверждается результатами работы [13], где наблюдалась максимальная эффективность разрушения конкрементов при согласованном соотношении размера конкремента с длиной импульса давления.

Как уже упоминалось ранее, главная особенность процесса разрушения образца при нагружении одним либо несколькими импульсами состоит в том, что при этом возникают лишь отдельные очаги разрушения, т.е. не формируются магистральные трещины и не происходит разделения тела на несвязанные фрагменты (см., например, рис. 4). Более того, после воздействия нескольких десятков импульсов образец, как правило, пронизывается только системой множественных трещин и представляет собой конгломерат “слипшихся” осколков. Дальнейший процесс разрушения сильно тормозится вследствие большого затухания волн напряжений в таком несплошном образовании, и поэтому для разделения тела на отдельные несвязанные фрагменты обычно требуется несколько сотен и даже тысяч импульсов.

Поэтому стадия разрушения, связанная с разделением тела на отдельные фрагменты, осуществляется по иному механизму, чем рассмотренные выше. Можно полагать, что здесь главную роль должны играть не нормальные, а сдвиговые компоненты силового воздействия на конгломерат осколков, приводящие к постепенному относительному сдвигу осколков и в конечном счете их отделению друг от друга.

Для доказательства этого предположения были проведены опыты по одновременному нагружению образца с двух сторон синхронизованными по времени импульсами давления, сфокусированными в

область расположения тела. Схема такого эксперимента приведена на рис. 1,б,в. Оказалось, что в случае соосного расположения эллипсоидов (рис. 1,б) и фокусировке импульсов давления на противоположных гранях тела к указанным выше видам разрушения при действии одного источника добавляется разрушение внутри тела от сложения двух встречных отраженных импульсов растяжения (соотношение (5)). Однако в этом случае большого выигрыша в интенсивности разрушения не наблюдается (число импульсов до разрушения по сравнению с одним источником той же интенсивности уменьшается примерно вдвое). Но смещение фокусов F_1 и F_2 вдоль малых осей эллипсоидов в противоположные стороны (рис. 1,в) приводит к дальнейшему существенному уменьшению количества импульсов (в 5–10 раз) для достижения того же эффекта. Этот результат подтверждает исходное предположение о решающей роли сдвиговой компоненты напряжений в разделении образца на части, рассыпании конгломерата фрагментов.

Следовательно, для проявления всех трех видов разрушения (разрушение при сжатии, отколом и путем сложения отраженных волн растягивающих напряжений) необходимо на противоположных поверхностях образца сфокусировать встречные импульсы давления, возбужденные двумя синхронизированными источниками.

Для обеспечения наиболее эффективного разделения разрушенного твердого тела на части необходимо создать в нем сдвиговые напряжения, которые могут быть просто реализованы при действии двух встречных несоосных источников сфокусированных импульсов давлений.

Таким образом, в работе исследован процесс фокусировки импульсов давления в жидкости, рассмотрены схемы формирования разрушающих напряжений в твердом теле, нагружаемом этим импульсом, проанализированы и экспериментально исследованы возможные виды разрушения хрупкого компактного тела. Полученные результаты позволяют сформулировать оптимальные условия для реализации полного разрушения тела (разделения его на отдельные фрагменты).

Список литературы

- [1] Reichenberger H. // Proc. IEEE. 1988. Vol. 76. N 9. P. 1236–1246.
- [2] Златин Н.А., Козачук А.И., Пугачев Г.С., Синани А.Б. // ЖТФ. 1988. Т. 58. Вып. 6. С. 1154–1159.
- [3] Наугольных Н.А., Рой Н.А. Электрический разряд в воде. М.: Наука, 1971. 155 с.
- [4] Пирсол И. Кавитация. М.: Мир, 1975. 94 с.
- [5] Фридман Я.В. Механические свойства металлов. Т. 1. М.: Машиностроение, 1974. 472 с.
- [6] Лабораторные занятия по физике / Под ред. Л.Л. Гольдина. М.: Наука, 1983. 704 с.
- [7] Златин Н.А., Иоффе В.С. // ЖТФ. Т. 17. Вып. 8. С. 1740–1744.
- [8] Пугачев Г.С. Автореф. докт. дис. Л., 1985. 36 с.
- [9] Писаренко Г.С., Яковлев А.П., Матвеев В.В. Справочник по сопротивлению материалов. Киев: Наукова думка, 1988. 736 с.
- [10] Витман Ф.Ф., Иванов М.И., Иоффе В.С. // ФММ. 1964. Т. 18. № 5. С. 717–720.
- [11] Корнфельд М. Упругость и прочность жидкостей. М.; Л., 1951. 107 с.
- [12] Никифоровский В.С., Шелякин Е.И. Динамическое разрушение твердых тел. Новосибирск: Наука, 1979. 272 с.
- [13] Авдейчук Ю.И. Автореф. канд. дис. М., 1988. 21 с.