

07;12  
©1995

## ОПТОЭЛЕКТРОННЫЙ ИЗМЕРИТЕЛЬНЫЙ АВТОГЕНЕРАТОР С ВОЛОКОННЫМ ИНТЕРФЕРОМЕТРОМ В ЦЕПИ ОБРАТНОЙ СВЯЗИ

*С.П.Гиневский, О.И.Котов, В.М.Николаев,  
М.С.Поверинов, Абу-Газали Сулейман*

Принцип генерации радиосигналов в системах с волоконно-оптической линией задержки известен и экспериментально подтвержден уже достаточно давно [1-4]. Автомодуляционные колебания, возникающие в волоконно-оптических линиях, замкнутых в кольцо, могут быть использованы при построении высокочувствительных волоконно-оптических датчиков. Изменение времени задержки прохождения сигнала по волокну при воздействии на световод в таких датчиках преобразуется в соответствующее изменение частоты генерации автогенератора. Частота радиосигнала, несущая информацию о величине внешнего воздействия на световод, может быть легко измерена с очень высокой точностью.

Однако при использовании в измерительном автогенераторе оптического волокна просто как линии задержки для достижения высокой чувствительности датчика и значительной частотной перестройки необходимы волоконные световоды существенной длины. Так, время задержки прохождения сигнала по волоконному световоду длиной  $L$ :  $t_L = Ln_{эфф}/c$ , где  $n_{эфф}$  — показатель преломления сердцевины волокна,  $c$  — скорость света в вакууме. Фазовая задержка автомодуляционной поднесущей при этом составит  $\varphi_L = \omega t_L = \omega Ln_{эфф}/c$ , где  $\omega$  — частота генерации. Нетрудно оценить, что при частотах, например, порядка 30 кГц для достижения фазового набега в 1 рад необходима волоконно-оптическая линия длиной около 1 км. Кроме того, изменение фазового набега  $\Delta\varphi_L$  при внешнем воздействии на световод, которое как раз и является информационным параметром, на несколько порядков меньше величины  $\varphi_L$ . Например, в датчике температуры при изменении температуры волокна на 1°C абсолютное удлинение световода длиной  $L = 1$  км составит около 1 см и сдвиг фазы радиочастотного сигнала частоты  $\omega$  порядка  $10^{-5}$  рад. Соответственно и изменения частоты автогенерации будут очень незначительны.

Предлагаемая в данной работе схема автогенератора отличается от традиционных тем, что в качестве фазосдвигающего элемента был использован волоконно-оптический интерферометр с применением псевдогетеродинного метода приема сигналов [5]. Запишем информативную составляющую сигнала волоконно-оптического интерферометра длиной  $L$ .

$$I(L) = A \cos \alpha L, \quad (1)$$

где  $I$  — переменная составляющая сигнала интерферометра,  $A$  — постоянный множитель, зависящий от контраста интерференционной картины,  $\alpha = 2\beta$  в случае интерферометра Фабри–Перо ( $\beta$  — постоянная распространения резонирующей моды) и  $\alpha = \Delta\beta = \beta_1 - \beta_2$  — разность постоянных распространения двух мод в случае межмодового интерферометра,  $L$  — длина световода. Рассмотрение одноволоконных схем интерферометров представляет наибольший интерес из-за удобства их практического применения.

Механизм действия псевдогетеродинного метода основан на введении в волоконно-оптическую часть схемы двух фазовых модуляторов с кратными частотами (например,  $\Omega_0$  и  $2\Omega_0$ ):

$$L = L_0 + \Delta L_1 \sin(\Omega_0 t + \varphi_1) + \Delta L_2 \sin(2\Omega_0 t + \varphi_2), \quad (2)$$

где  $L_0$  — длина световода в отсутствие модуляции;  $\Delta L_1$ ,  $\Delta L_2$ ,  $\varphi_1$ ,  $\varphi_2$  — амплитуды и фазы модуляционных сигналов частот  $\Omega_0$  и  $2\Omega_0$  соответственно.

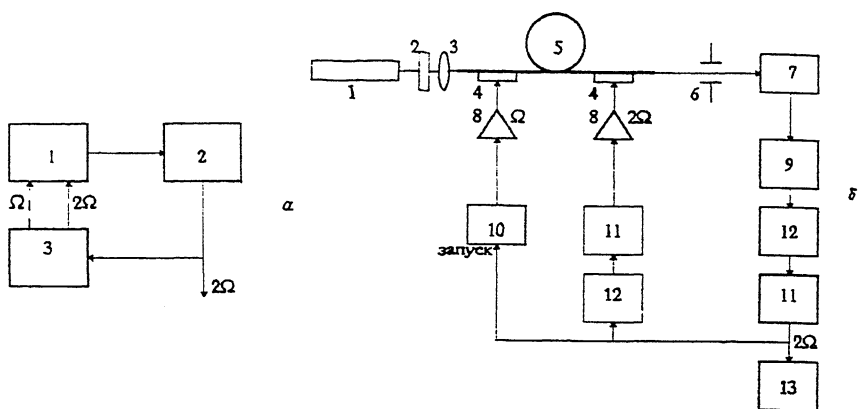
При определенных соотношениях амплитуд и фаз этих двух дополнительных модуляционных сигналов можно добиться ситуации, когда одна из составляющих интерференционного сигнала (например, частоты  $2\Omega_0$ ) на выходе световода представляет собой гармоническое колебание неизменной амплитуды, фаза которого равна сдвигу фазы оптической несущей. Записав (1) с учетом (2), разложив члены вида  $\cos(a \sin b)$  и  $\sin(a \sin b)$  в ряды Фурье и выделив соответствующую частотную составляющую (например,  $2\Omega_0$ ), можно получить

$$I_{2\Omega} = 2F_1 \cos \alpha L_0 \cos 2\Omega_0 t - 2F_2 \sin \alpha L_0 \sin 2\Omega_0 t, \quad (3)$$

где  $F_1$  и  $F_2$  — функции амплитуд модуляции  $\Delta L_1$  и  $\Delta L_2$ , при  $F_1 = \pm F_2$  имеем

$$I_{2\Omega} \sim \cos(\alpha L_0 \pm 2\Omega t). \quad (4)$$

Таким образом, изменения фазы оптической несущей в волоконном световоде  $\alpha L_0$  при помощи псевдогетеродинирования переносятся в фазу радиочастотного сигнала.



**Рис. 1.** *a* — Упрощенная схема автогенератора: 1 — волоконный световод, 2 — электрическая часть схемы (селективный усилитель), 3 — система фазовых модуляторов. *б* — Структурная схема автогенератора с межмодовым интерферометром: 1 — лазер, 2 — пластинка  $\lambda/2$ , 3 — микрообъектив, 4 — волоконно-оптические фазовые модуляторы, 5 — волоконный световод, 6 — диафрагма, 7 — фотоприемник, 8 — усилители мощности, 9 — селективный усилитель, 10 — генератор частоты  $\Omega$  с внешним запуском (деление частоты), 11 — ограничители, 12 — фазовращатели, 13 — частотомер.

Если сигнал (4) с выхода волоконно-оптической линии подать на вход системы фазовых модуляторов, замкнув тем самым кольцо автогенератора (рис. 1), сдвиги фазы оптической несущей  $\alpha L_0$  при выполнении условий возбуждения и справедливости условий псевдогетеродинамирования будут приводить к изменениям частоты автоколебаний генератора  $\omega = 2\Omega$ .

В автогенераторе такого типа могла бы быть применена также схема с действительным гетеродинным детектированием фазовой модуляции, например с интерферометром Маха-Цендера и ячейки Брэгга [6]. Однако это привело бы к существенному усложнению как оптической части, за счет использования двухлучевой интерферометрической схемы, оптических разветвителей и потерь оптической мощности при создании сдвига частоты ячейки Брэгга, так и электронных устройств, из-за необходимости перехода в ВЧ диапазон.

Обобщенная структурная схема автогенератора приведена на рис. 1, а. В силу достаточно низких рабочих частот и при соответствующем выборе компонентов многие элементы схемы можно считать частотно-независимыми и не включать в рассмотрение (фотоприемник, нерезонансные усилители, нелинейные элементы и др.). Как отдельные функциональные блоки здесь выделены устройства, характеристики которых являются определяющими при рассмотрении работы устройства. Уравнение баланса фаз, определяющее частоту генерации, в данном случае можно записать следующим образом:

$$\begin{aligned} \varphi_L + (\omega - 2\Omega_0)\tau_1 + (\omega - 2\Omega_0)\tau_2 = \\ = \alpha L_0 + (\omega - 2\Omega_0)\tau_1 + (\omega - 2\Omega_0)\tau_2 = 2\pi n, \end{aligned} \quad (5)$$

где  $\varphi_L = \alpha L_0$  — фазовый набег автомодуляционной поднесущей в волоконном световоде,  $n$  — целое число. Второе слагаемое в левой части выражения (2) — фазовая характеристика селективного усилителя, настроенного на частоту  $2\Omega_0$ , третье слагаемое — характеристика волоконно-оптического фазового модулятора с резонансной частотой  $2\Omega_0$ ; и  $\tau_1$  и  $\tau_2$  — некоторые постоянные времени, введенные для аппроксимации фазовых характеристик селективного усилителя и фазового модулятора с резонансной частотой  $2\Omega_0$ ;  $\omega = 2\Omega$  — частота генерации. Для строгого анализа условий самовозбуждения автогенератора и изохронности колебаний уравнения баланса амплитуд и фаз необходимо рассматривать совместно с условиями псевдогетеродинного метода приема сигналов интерферометра (обеспечение справедливости выражения (4)). Изменения слагаемого  $\alpha L_0$ , содержащего информацию о внешнем воздействии на световод и в большинстве случаев пропорционального величине воздействия, приводят к частотной перестройке автогенератора, измерение которой позволяет судить о характере и силе воздействия.

Следует отметить, что при некоторых условиях модуляции может возникнуть случай, когда фаза интерференционного сигнала на выходе световода постоянна, а изменяется амплитуда колебаний. При этом в автогенераторе наблюдаются прерывистые колебания с неизменной частотой и пульсирующими изменениями амплитуды от максимального значения до нуля. На практике, как правило, всегда реализуется промежуточный режим, когда от внешнего воздействия на световод изменяются и фаза, и амплитуда интерференционного сигнала. Сведение к минимуму нежелательной в данном случае амплитудной модуляции является одним из этапов настройки автогенератора.

Функциональная схема автогенератора с псевдогетеродинным методом приема сигналов дифференциальной фазовой модуляции (ДФМ) изображена на рис. 1, б. Линейно поляризованное излучение HeNe лазера 1 при помощи пластинки  $\lambda/2$  2 и микробъектива 3 вводится "в ось" анизотропного двухмодового волоконного световода 5 общей длиной около 20 м. Интерференционный сигнал после диафрагмирования 6 регистрируется фотоприемником 7. Часть волоконного световода укреплена на пьезокерамических элементах с резонансными частотами  $\Omega_0$  и  $2\Omega_0$  (17.5 и 35 кГц) и образует волоконно-оптические модуляторы 4. Сигнал с выхода фотоприемника поступает на селективный усилитель 11, настроенный на частоту  $2\Omega_0$ , затем после фазовращателя 12 и ограничителя 10 подается на управление модуляторами, замыкая тем самым кольцо автогенератора. На модулятор с резонансной частотой  $\Omega_0$  подается синусоидальное напряжение частоты  $\Omega$  с генератора, синхронизируемого сигналом обратной связи и выполняющего практически лишь операцию деления частоты. Пьезокерамические модуляторы были подобраны с учетом наилучшего выполнения условия кратности резонансных частот и равенства крутизны фазовых характеристик. Необходимость соответствия фазовых характеристик обусловлена требованием выполнения условия (4) при изменении частоты генерации. Для настройки режима псевдогетеродинного приема сигналов ДФМ и обеспечения условий самовозбуждения в схему введены некоторые дополнительные электронные элементы — регулируемые ограничители и фазовращатели.

Для экспериментальной проверки работоспособности описанного выше датчика с межмодовым интерферометром были проведены измерения температуры, для чего участок волоконного световода длиной 10 см, помещался в термостат и медленно нагревался (около 10 мин). Температура внутри термостата контролировалась полупроводниковым датчиком с точностью до десятых долей градуса. Частота генерации автогенератора при этом уменьшалась практически пропорционально изменению температуры. На рис. 2, а изображены зависимости ухода частоты генерации от нагрева волокна (приведены результаты трех измерений). Начальная температура волокна была равна  $21.5^\circ\text{C}$ , начальная частота генерации —  $35.80$  кГц. При увеличении температуры до  $27^\circ\text{C}$  частота снижалась до  $35.15$  кГц, при дальнейшем росте температуры происходил срыв автоколебаний. Чувствительность датчика, приведенная на один метр волокна, составила, таким образом, примерно  $1.2$  кГц/ $^\circ\text{C} \cdot \text{м}$ . Для оценки минимального регистрируемого воздействия и динамического диапазона датчика были проведены измерения флуктуаций частоты генерации при отсутствии внешних

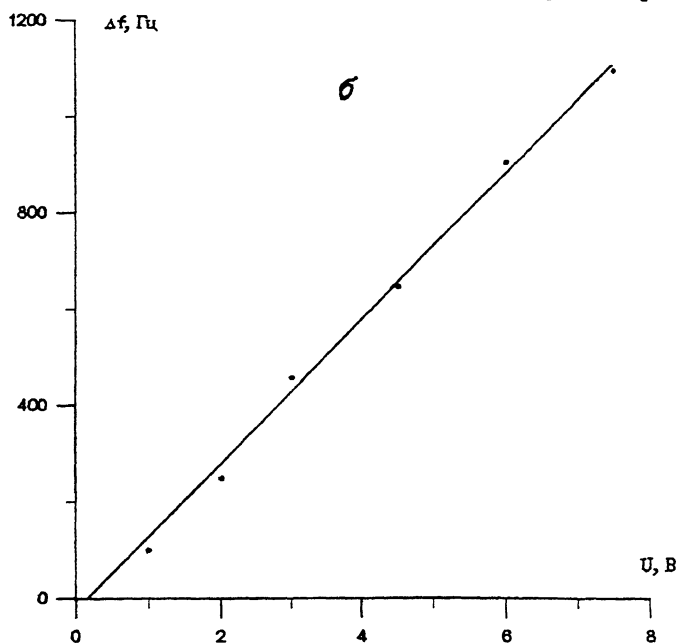
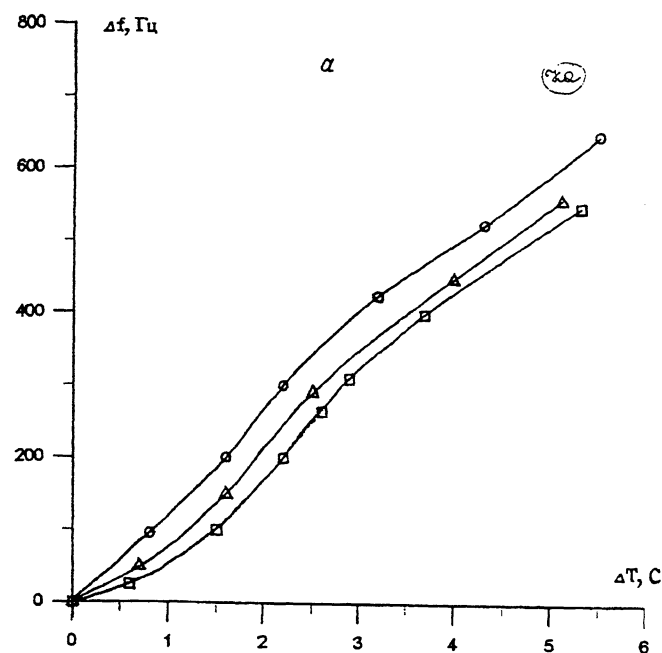


Рис. 2. Изменения частоты генерации автогенератора: а — автогенератор с межмодовым интерферометром, нагрев отрезка световода длиной 10 см; б — автогенератор с интерферометром Фабри-Перо, возмущение при помощи фазового модулятора.

воздействий. Среднеквадратичное отклонение случайно составляющей частоты генерации, измеренное за 30 мин., составило  $0.14$  Гц. Для стабилизации температуры световода и защиты от случайных воздействий фотоприемник, фазовые модуляторы и весь волоконный тракт размещались в замкнутом теплоизолированном объеме. Отметим, что при общей длине волокна  $20$  м такая величина флуктуаций соответствует температурным изменениям порядка  $10^{-5}$  °С.

Рассмотренная в работе схема оптоэлектронного автогенератора с применением псевдогетеродинамирования достаточно универсальна по отношению к типу используемого интерферометра. Режим автогенерации был также реализован при помощи волоконно-оптического интерферометра Фабри-Перо. В силу того, что фазовая чувствительность интерферометра Фабри-Перо значительно выше, чем у межмодового интерферометра ( $2\beta L_0$  вместо  $\Delta\beta L_0$ ), в автогенераторе со схемой Фабри-Перо частотные изменения того же порядка могут быть достигнуты при более слабых внешних воздействиях. Вследствие этого проведение эксперимента с тепловым воздействием на интерферометр Фабри-Перо весьма затруднительно. Малейшие изменения температуры световода приводят к существенным частотным сдвигам и срыву генерации. Поэтому исследования автогенератора со схемой интерферометра Фабри-Перо проводились при более слабых воздействиях на волокно. В качестве эквивалента источника внешних возмущений использовалась часть световода (длиной около  $2$  м), укрепленная на дополнительной пьезокерамике, на которую подавалось постоянное стабилизированное напряжение. Величина возмущения (приобретаемый таким образом фазовый набег), определяемая при помощи калибровочного измерения, составила примерно  $0.7$  рад/В. На рис. 2, б приведена зависимость частотной перестройки автогенератора с интерферометром Фабри-Перо от напряжения, подаваемого на пьезокерамику. Значения относительной частотной перестройки автогенераторов с использованием волоконных интерферометров Фабри-Перо и ДФМ длиной  $1$  м при нагреве волокна на  $1^\circ\text{C}$  составили соответственно  $1.9 \cdot 10^2$  и  $2.6\%/^\circ\text{C} \cdot \text{м}$ . Здесь следует заметить, что сдвиг частоты в автогенераторе на волоконно-оптической линии задержки длиной  $1$  м при нагреве волокна на  $1^\circ\text{C}$  составляет приблизительно  $10^{-6} - 10^{-7}\%/^\circ\text{C} \cdot \text{м}$ . Очевидно, что такой автогенератор скорее является генератором стабильной частоты, чем измерительным автогенератором, и его применение в волоконно-оптических датчиках весьма затруднительно.

Несмотря на кажущуюся сложность предлагаемого оптоэлектронного автогенератора привлекательными особенностями данной схемы волоконно-оптического датчика являются: высокая чувствительность, низкие рабочие частоты, несложные электронные узлы, одноволоконный интерферометр, простота регистрации информационного параметра — радиочастоты.

### Список литературы

- [1] Григорьянц В.В., Деорников А.А., Ильин Ю.Б., Константинов В.Н., Прокофьев В.А., Уткин Г.М. Квантовая электроника. 1984. Т. 11. № 4. С. 766–775.
- [2] Григорьянц В.В., Деорников А.А., Ильин Ю.Б. и др. // Радиотехника. 1987. Т. 42. № 2. С. 59–66.
- [3] Деорников А.А., Уткин Г.М. Автогенераторы в радиотехнике. М.: Радио и связь, 1991. 222 с.
- [4] Павлов А.В. // Изв. Ленинградского электромеханического института, 1987. № 388. С. 53–57.
- [5] Гиневский С.П., Котов О.И., Медведев А.В., Николаев В.М. // Письма в ЖТФ. 1994. В. 3. С. 42–47.
- [6] Бусурин В.И., Носов Ю.Р. Волоконно-оптические датчики: Физические основы, вопросы расчета и применения. М.: Энергоатомиздат, 1990. 255 с.

Санкт-Петербургский  
государственный технический  
университет

Поступило в Редакцию  
11 мая 1995 г.