

АВТОКОЛЕБАНИЯ ПИРОЭЛЕКТРИЧЕСКОГО НАПРЯЖЕНИЯ

© В.А.Вьюн

Электрические автоколебания различной природы являются самоорганизующимся процессом и представляют научный и практический интерес. В частности, они перспективны для новых методов исследования и построения сенсоров окружающей среды [1-5]. В настоящей работе впервые сообщается о существовании автоколебаний пироэлектрического напряжения и некоторых его возможностях. В экспериментальной схеме (рис. 1) использовалась пластина ниобата лития (LiNbO_3) Z-среза толщиной 2 мм и размером 10×15 мм. На верхнюю поверхность пластины наносился алюминиевый электрод (Al), а на нижней поверхности изготавливалась алюминиевая "змейка". Она имела сопротивление 200 Ом и при приложении к ней напряжения служила нагревателем. При нагревании пластины из-за пироэлектрического эффекта [6] между электродом и нагревателем возникает электрическое напряжение. Это напряжение после усиления подается на нагреватель. При достаточном коэффициенте усиления возникают электрические автоколебания. Установившийся при этом на выходе усилителя электрический сигнал показан на рис. 1. Амплитуда автоколебаний определяется насыщением усилителя и составляет 2 В. Частота f возникающих автоколебаний, что важно отметить, в отличие от их амплитуды зависит от свойств среды, окружающей исследуемый образец. На рис. 2 в качестве примера приведена измеренная зависимость частоты автоколебаний f от влажности φ окружающего воздуха при температуре 20°C . (При этом коэффициент усиления усилителя составлял 50 дБ). Для нее характерно изменение частоты более, чем в 2 раза при изменении влажности воздуха от 30 до 90%.

Для объяснения полученных результатов необходимо учесть, что в исследуемой схеме количество теплоты Q , выделяемое нагревателем, расходуется на нагревание образца и на теплообмен с окружающей средой. Мы тепловой баланс рассмотрим в предположении, что в образце в каждый момент времени t устанавливается некоторая средняя температура T . (Это оправдано, поскольку коэффициент теплопроводности в пластине существенно больше, чем в воздухе, и можно пренебречь градиентом температуры в пластине).

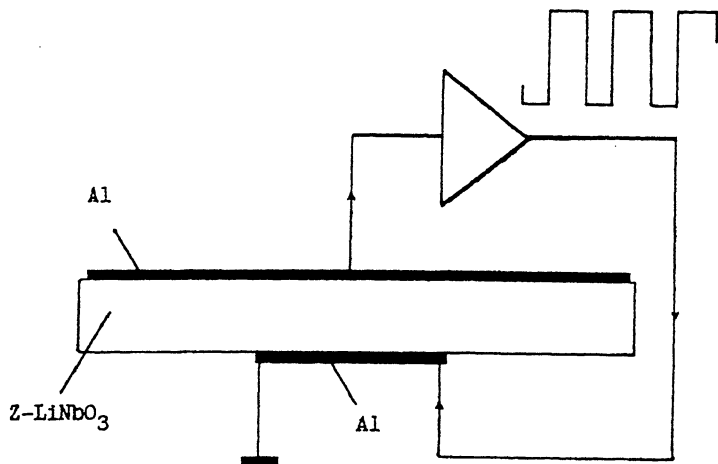


Рис. 1. Экспериментальная схема.

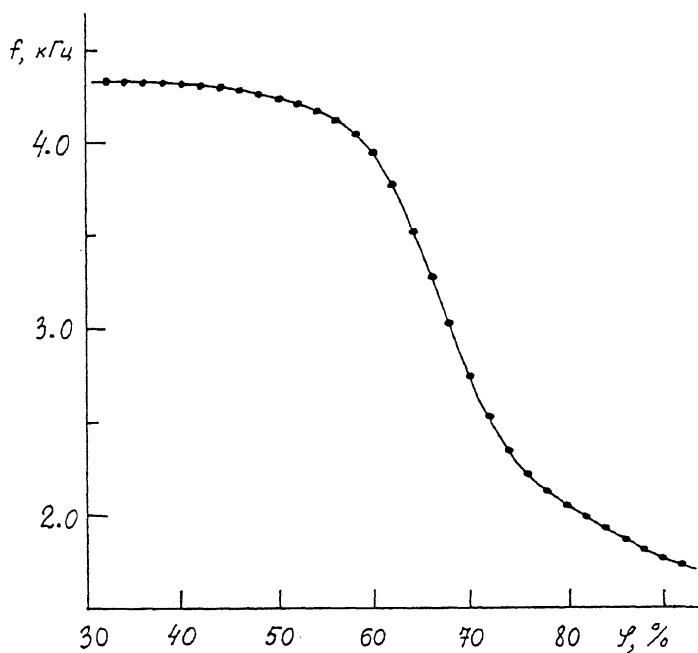


Рис. 2. Зависимость частоты автоколебаний f от влажности воздуха φ .

Тогда уравнение теплового баланса [7] записывается в виде

$$Q = C_p \frac{dT}{dt} + \kappa(T - T_0), \quad (1)$$

где T_0 — температура окружающей среды, коэффициент κ зависит от теплопроводности воздуха и геометрии структуры, C_p — теплоемкость всей структуры.

В свою очередь, при изменении температуры образца на величину $(T - T_0)$ из-за пирозлектрического эффекта между поверхностями пластины возникает э.д.с. E_p , которая пропорциональна $(T - T_0)$:

$$E_p = p(T - T_0), \quad (2)$$

где коэффициент пропорциональности p определяется толщиной и пирозлектрическими свойствами пластины [6]. Эта э.д.с. через емкость структуры C_1 подключается на вход усилителя, обладающего входным сопротивлением R_0 и емкостью C_0 . С учетом переходных процессов в такой электрической цепи пирозлектрическое напряжение V на входе усилителя связано с E_p следующим дифференциальным уравнением:

$$\frac{dE_p}{dt} = \frac{dV}{dt} + \frac{V}{\tau_R}, \quad (3)$$

где $\tau_R = R_0(C_1 + C_0)$ — время релаксации цепи.

Еще учтем, что Q является некоторой функцией от V . Оно выражается через напряжение KV на выходе усилителя с коэффициентом K и сопротивлением нагревателя R_p законом Джоуля-Ленца:

$$Q(V) = (KV)^2 / R_p. \quad (4)$$

После преобразований из уравнений (1)–(4) следует:

$$\frac{d^2V}{dt^2} + A(V) \frac{dV}{dt} + \Omega^2 V = 0, \quad (5)$$

где введена функция $A(V) = 1/\tau_R + \kappa/C_p - (p/C_p)dQ(V)/dV$, $\Omega = [\kappa/(C_p\tau_R)]^{1/2}$, а $dQ(V)/dV$ вычисляется с учетом (4).

Уравнение (5) дает автоколебания при условии $A(V) < 0$, которое достигается при увеличении коэффициента усиления K . Для квазигармонических колебаний их циклическая частота дается значением Ω [8].

Таким образом, удастся объяснить возникновение автоколебаний пирозлектрического напряжения и зависимость

их частоты от теплофизических свойств окружающей среды, задаваемых в рассматриваемой феноменологической модели параметром κ . В наших экспериментах возникали устойчивые сильно нелинейные колебания, частота которых зависела от влажности воздуха. Это особенно интересно, поскольку существуют простые методы точного измерения частоты электрических сигналов и появляется возможность прецизионного исследования теплофизических свойств окружающей среды. Для объяснения экспериментального наблюдаемого изменения частоты автоколебаний в зависимости от влажности воздуха (рис. 2) кроме теплопроводности окружающего воздуха необходимо, по-видимому, еще учитывать адсорбцию и десорбцию воды на поверхности пластины. Эти процессы также влияют на теплообмен [9], приводя к тому, что в правой части уравнения (1) необходимо учесть дополнительное слагаемое или считать, что коэффициент κ учитывает все механизмы теплообмена.

Работа поддержана Российским фондом фундаментальных исследований (грант № 96-02-19393).

Список литературы

- [1] Шелль Э. Самоорганизация в полупроводниках: Неравновесные фазовые переходы в полупроводниках, обусловленные генерационно-рекомбинационными процессами. М.: Мир, 1991. 464 с.
- [2] Вьюн В.А. // Письма в ЖТФ. 1990. Т. 16. № 5. С. 14-18.
- [3] Вьюн В.А. // Поверхность. 1991. № 6. С. 73-77.
- [4] Vyun V.A. // Proc. IEEE Intern. Frequency Control Symp. Salt Lake City, USA. 1993. P. 509-513.
- [5] Vyun V.A. // Lithuanian J. of Phys. 1995. V. 35. N 5-6. P. 478-483.
- [6] Желудев И.С. Физика кристаллических диэлектриков. М.: Наука, 1968. 463 с.
- [7] Лыков А.В. Теория теплопроводности. М.: Высшая школа, 1967. 600 с.
- [8] Боголюбов Н.Н., Митропольский Ю.А. Асимптотические методы в теории нелинейных колебаний. М.: Наука, 1974. 411 с.
- [9] Репинский С.М. Введение в химическую физику поверхности твердых тел. Новосибирск: ВО "Наука", 1993. 223 с.

Институт физики
полупроводников
СО РАН
Новосибирск

Поступило в Редакцию
30 июля 1996 г.