

УДК 538.22

© 1992

ВЛИЯНИЕ ЭЛЕКТРИЧЕСКОГО ПОЛЯ НА ЗАТУХАНИЕ МАГНИТОСТАТИЧЕСКИХ ВОЛН В ФЕРРОМАГНИТНОМ ПОЛУПРОВОДНИКЕ HgCr_2Se_4

В. А. Костылев, А. А. Самохвалов, Н. М. Чеботаев

Выявлены некоторые особенности затухания магнитостатических волн в ферромагнитном полупроводнике HgCr_2Se_4 . Установлена связь наблюдаемого явления с разогревом магнонов носителями заряда.

В магнитных полупроводниках дрейфующие носители заряда взаимодействуют с магнитостатическими волнами [1-3]. В работе [1] сообщалось об усилении магнитостатических волн потоком носителей заряда в ферромагнитном полупроводнике HgCr_2Se_4 n -типа. Однако используемая в этой работе методика имела один недостаток — на самописце записывался не чистый сигнал от магнитостатической волны (МСВ), а интерференция сигналов МСВ и электромагнитной наводки, что в значительной степени затрудняло анализ результатов. В дальнейшем мы существенно доработали методику, что позволило выделить чистый сигнал от МСВ и по-новому произвести анализ результатов.

1. Методика эксперимента

На рис. 1 представлена блок-схема установки, используемой в эксперименте. СВЧ генератор (Г4-83), аттенюатор, фазовращатель, тройник и образец образуют СВЧ мост. Мостовая схема применялась с целью компенсации электромагнитной наводки с передающей антенны на приемную. Мост работает следующим образом. СВЧ сигнал с некалиброванного выхода СВЧ генератора Г4-83 по кабелю подводится к передающей антенне (медная проволока $\varnothing 30$ мкм, закорачивающая концы кабеля). С приемной антенны наведенный сигнал от МСВ и электромагнитной наводки поступает на кабельный тройник. С калиброванного выхода генератора сигнал СВЧ поступает на фазовращатель, а затем на противоположный вход кабельного тройника. Фаза и амплитуда этого сигнала подстраиваются таким образом, чтобы скомпенсировать сигнал наводки. В итоге на самописце записывается лишь сигнал от МСВ.

В качестве фазовращателя в нашей установке использовался двойной волноводный тройник, в плечах H и E которого стояли короткозамкнутые подвижные поршни, снабженные микрометрическими лямбами. Перемещение короткозамкнутых поршней позволяет изменять фазу СВЧ сигнала.

В целом установка работает следующим образом. Первоначально по обычной модуляционной методике на самописце записывается спектр проходящей СВЧ мощности без электрического поля. В электрическом поле фиксируются лишь те участки спектра, которые изменяются [1]. Следовательно, если в электрическом поле прохождение МСВ не изменится, то на самописце запишется нулевая

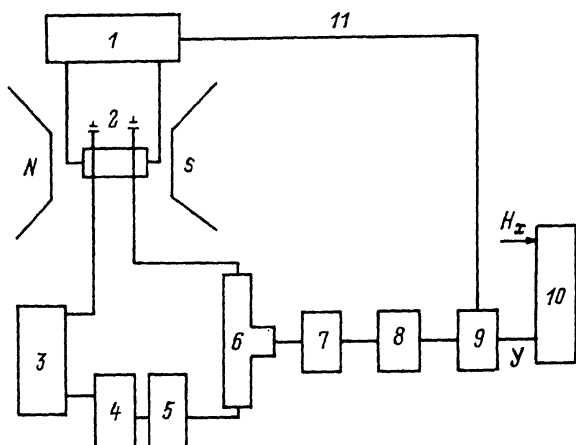


Рис. 1. Блок-схема измерительной установки.

1 — генератор импульсов, 2 — образец, 3 — СВЧ генератор, 4 — аттенуатор, 5 — фазовращатель — магический T -мост, 6 — тройник, 7 — СВЧ детектор, 8 — широкополосный усилитель, 9 — стробоскопический вольтметр, 10 — самописец, 11 — синхронимпульс.

линия. Если прохождение МСВ на каком-то участке спектра ухудшится, то полученная кривая зеркально отображает исходный участок спектра, а если улучшится, то результирующая кривая будет повторять исходный участок спектра.

При температуре жидкого гелия в магнитных полях ≥ 4 кЭ (прямые объемные МСВ возбуждаются в полях ≥ 4.5 кЭ) производилась балансировка моста. С повышением температуры происходил разбаланс моста. Величину разбаланса измеряли по величине перемещения поршня при балансировке моста. Оказалось, что разбаланс моста с ростом температуры устранялся лишь уменьшением положения поршня в плече H . Величина разбаланса зависела от температуры как $\sim T^{-3/2}$. Подобную температурную зависимость разбаланса, вероятно, можно объяснить двумя причинами, обусловленными изменением намагниченности образца. В используемой нами схеме разбаланс моста может быть обусловлен изменением фазы электромагнитной наводки за счет изменения ее фазовой скорости $v_\phi = c/\epsilon\mu$, где c — скорость света, а ϵ и μ — соответственно диэлектрическая и магнитная проницаемости образца. Для HgCr_2Se_4 ϵ можно считать постоянной величиной, а $\mu = \mu_0 + 4\pi\chi(H, T)$ — функция магнитного поля и температуры. В больших магнитных полях можно принять, что $\chi \sim M(T)$ (M — намагниченность образца) и, следовательно, разбаланс $\sim \Delta v_\phi \sim \Delta\mu^{-1/2} \sim \Delta M^{-1/2}$. Второй существенной причиной разбаланса может быть изменение индуктивности приемной антенны из-за изменения намагниченности образца.

В [1] сообщалось, что при подаче импульса электрического поля намагниченность образца изменяется как при наличии, так и в отсутствие МСВ. Изменение намагниченности вызывает разбаланс моста. Зная температурные зависимости разбаланса моста и намагниченности образца, можно оценить, уменьшается или увеличивается намагниченность образца и на какую величину. Температурная зависимость намагниченности строилась путем расчета по формуле $\Delta M = M(0)ST^{3/2}$ с использованием экспериментальных значений намагниченности ($M = 347$ Э при 4.2 К и $M = 251$ Э при 77 К в магнитном поле 4 кЭ).¹ При расчете принято $\Delta M = 0$ при 4.2 К.

¹ Результаты измерений намагниченности любезно предоставил И. Н. Солин.

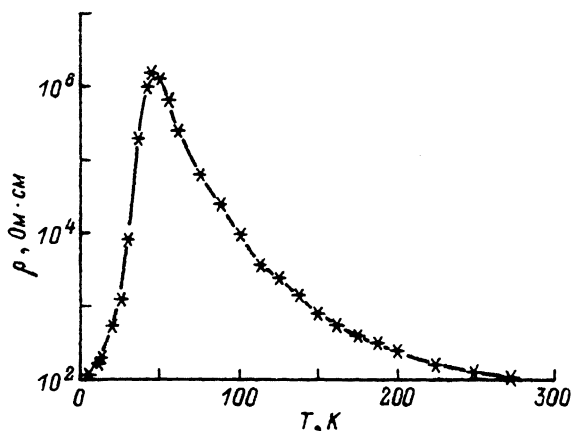


Рис. 2. Температурная зависимость удельного электро-сопротивления одного из образцов.

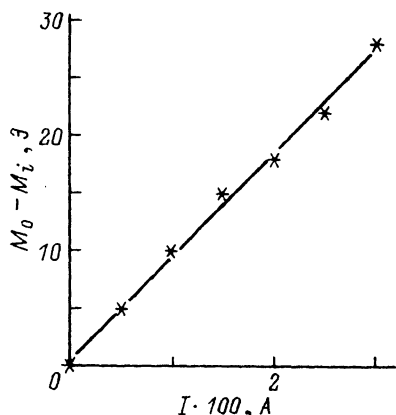


Рис. 3. Уменьшение намагниченности одного из образцов в зависимости от тока при $T = 4 \text{ K}$ ($M_0 \approx 347 \text{ Э}$).

2. Экспериментальные результаты и их обсуждение

С понижением температуры электропроводность исследуемых образцов вначале возрастает, а затем, при некоторой $T < T_k$, начинает уменьшаться (рис. 2). Одновременно с началом уменьшения электропроводности происходит смена знака носителей заряда с p - на n -тип [2].

С помощью вышеописанной методики было установлено, что при подаче на образец n -типа импульса электрического поля его намагниченность уменьшается пропорционально текущему через образец току $\Delta M \sim I$ (рис. 3). Уменьшение намагниченности не связано с джоулевым нагревом образца. В пользу подобного утверждения свидетельствует следующий факт. Если бы образец нагревался, то вольт-амперная характеристика (ВАХ) в соответствии с температурной зависимостью электропроводности имела бы нелинейный вид. Эксперимент проведен в электрических полях, соответствующих линейному участку ВАХ. Следует отметить, что эта зависимость имеет место и в электрических полях, соответствующих нелинейному участку ВАХ [3]. После окончания импульса тока намагниченность релаксирует к своему равновесному значению. Характерное время релаксации намагниченности увеличивается с ростом температуры (от $\sim 0.5 \text{ мс}$ при 4 K до 5 мс при 80 K) (рис. 4). В [1] было установлено, что мощность МСВ, прошедших через образец, увеличивается во время импульса электрического поля, а затем уменьшается до равновесного значения за время $\sim 0.5 \text{ мс}$ при 4 K . Это время совпадает с временем релаксации намагниченности.

На рис. 5 представлен спектр проходящей СВЧ мощности при возбуждении прямых объемных магнитостатических волн, записанный без электрического поля и в поле. В данной работе было установлено, что мощность МСВ в электрическом поле возрастает пропорционально текущему через образец току, а весь спектр сдвигнут в сторону меньших магнитных полей. Кроме того, в электрическом поле появляются новые моды с большими волновыми векторами. Значительные изменения в затухании МСВ возникают и после окончания импульса электрического поля. В течение времени релаксации намагниченности мощность прошедших МСВ уменьшается и весь спектр сдвигается к своему равновесному положению. В [1] записанный сигнал (интерференция МСВ и наводки) в электрическом поле сдвигался в область больших магнитных полей, что противо-

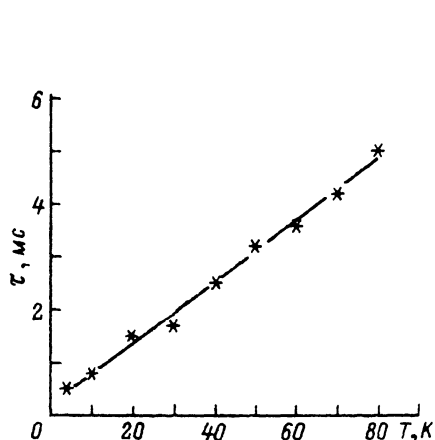


Рис. 4. Температурная зависимость времени релаксации намагниченности к равновесному значению.

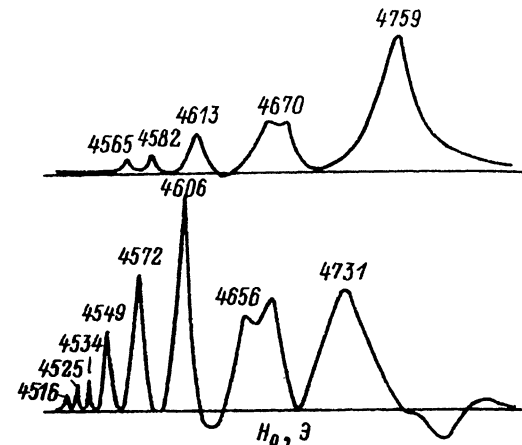


Рис. 5. Спектр проходящей СВЧ мощности ($f \sim 9051$ МГц) при возбуждении прямых объемных МСВ без электрического поля и в поле ($I = 20$ мА) при $T = 4$ К одного из образцов n -типа.

речит результатам этой работы. Эти расхождения, вероятно, связаны с особенностями интерференции сигналов от МСВ и наводки.

Как уже отмечалось, при понижении температуры в образцах происходит смена типа носителей заряда. При этом удалось подобрать такой образец, который имел одну и ту же электропроводность при $T \approx 4$ и $T \approx 60$ К, но разный тип носителей заряда. На рис. 6 представлен спектр прошедшей СВЧ мощности при возбуждении прямых объемных МСВ при этих температурах. Можно отметить, что затухание МСВ в образцах HgCr_2Se_4 p -типа примерно в 3 раза меньше, чем в образцах n -типа. Кроме того, при дырочном типе носителей заряда электрическое поле не изменяет намагниченности образца и не оказывает влияния на затухание МСВ. Эти факты позволяют предположить, что в образцах HgCr_2Se_4 p -типа взаимодействие магнитной подсистемы с дрейфующими носителями заряда значительно слабее, чем в образцах n -типа.

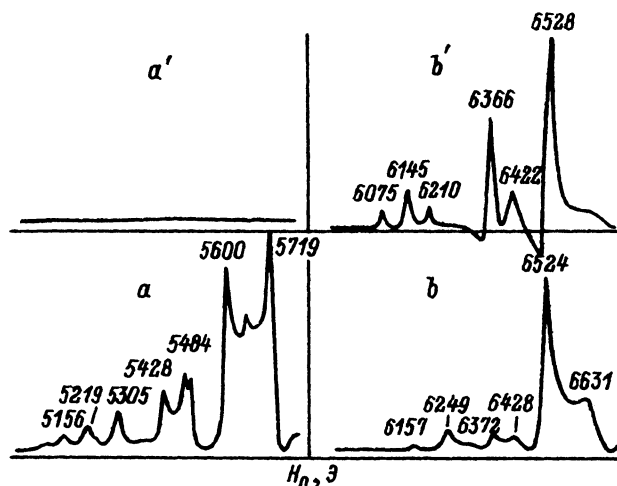


Рис. 6. Спектр проходящей СВЧ мощности ($f \sim 9669$ МГц) при возбуждении прямых объемных МСВ образца, который имеет при $T = 4$ и 60 К одну и ту же электропроводность ($\sigma \approx 10^{-4}$), но разный тип носителей заряда.

Для объяснения наших результатов наиболее подходит механизм усиления МСВ, связанный с разогревом магнонов носителями заряда [4]. Нагрев магнонов должен приводить к уменьшению намагниченности и, как следствие, к сдвигу спектра МСВ. Кроме того, этот механизм начинает работать в небольших электрических полях. В [4] приходят к выводу, что при слабой связи магнитной подсистемы с решеткой (эффект узкого горла) времена релаксации намагниченности могут быть очень большими. Однако время релаксации намагниченности для этого механизма имеет сильную температурную зависимость $\tau \sim T^{-8}$, тогда как из наших результатов $\tau \sim T$. Возможность объяснить уменьшение затухания МСВ другими известными механизмами усиления МСВ подробно рассматривалась в [1].

Таким образом, анализ экспериментальных результатов не позволяет пока однозначно объяснить все факты обнаруженного усиления МСВ в ферромагнитном полупроводнике HgCr_2Se_4 в электрическом поле. Однако связь наблюдаемого явления с разогревом магнонов носителями заряда и уменьшением намагниченности ферромагнитного полупроводника является установленной.

Список литературы

- [1] Костылев В. А., Самохвалов А. А., Виглин Н. А., Чеботаев Н. М. // ФТТ. 1991. Т. 35. № 5. С. 1494—1498.
- [2] Костылев В. А., Гижевский Б. А., Самохвалов А. А., Чеботаев Н. М. // ФТТ. 1990. Т. 32. № 1. С. 38—42.
- [3] Осипов В. В., Самохвалов А. А., Костылев В. А. // ФТТ. 1987. Т. 29. № 9. С. 2809—2811.
- [4] Korenblit I. Ya., Samokhvalov A. A., Osipov V. V. // Sol. Sci. Rev. A. Phys. 1987. V. 8. P. 447—517.

Институт физики металлов
УО РАН
Екатеринбург

Поступило в Редакцию
15 апреля 1991 г.
В окончательной редакции
6 апреля 1992 г.