

## СПЕКТР ОТРИЦАТЕЛЬНОЙ ЛЮМИНЕСЦЕНЦИИ В InSb

Малютенко В. К., Пипа В. И.,  
Яблоновский Е. И., Колесников И. В.

Теоретически и экспериментально исследован спектр отрицательной люминесценции (ОЛ) в тонких пластинах InSb с различающимися значениями скоростей поверхностной рекомбинации ( $s_{\min}$ ,  $s_{\max}$ ) на гранях. Измерения выполнены при комнатной температуре, в качестве способа возбуждения использован магнитоконцентрационный эффект (скрещенные электрическое и магнитное поля). Показано, что максимум спектра ОЛ при наблюдении с грани  $s_{\min}$  в пределе сильных управляющих полей (полное истощение кристалла носителями тока) соответствует ширине запрещенной зоны  $E_g$  материала ( $\hbar\omega_m = E_g$ ), а сам спектр ОЛ совпадает со спектром теплового излучения пластины. При слабом возбуждении (истощении приповерхностной области кристалла)  $\omega_m$  «сдвигается» в коротковолновую область спектра ( $\hbar\omega_m \simeq E_g + \frac{kT}{2}$ ).

*Введение.* Исследования явления отрицательной люминесценции в полупроводниках, выполненные в последние годы, завершились созданием ряда принципиально новых полупроводниковых приборов. Так, описанный в [1] высокотемпературный источник излучения на диапазон длин волн  $\leq 7$  мкм, работающий по принципу безбарьерной инжекции, обладает рядом преимуществ по сравнению с известными инжекционными светодиодами. Принцип действия прибора, а также такие параметры, как интегральная мощность излучения, быстродействие, рабочая температура и др., обсуждались в [2-4]; здесь подробно исследуются спектральное распределение излучения, а также «устойчивость» спектра при изменении уровня возбуждения и параметров полупроводника в широких пределах.

Отрицательная люминесценция возникает в полупроводниковой пластине (активный элемент излучателя), если концентрации носителей тока  $n$ ,  $p$  в окрестности излучающей грани — на самой поверхности и в слое под ней толщиной порядка длины самопоглощения излучения  $K^{-1}$  — становятся ниже равновесных значений  $n_0$  и  $p_0$  (истощение). Такой ситуации соответствует мощность потока излучения в спектральном диапазоне междузонных переходов  $P_\omega$ , меньшая, чем мощность теплового излучения пластины  $P_{0\omega}$  в этом же диапазоне, т. е. мощность люминесценции  $\Delta P = P_\omega - P_{0\omega} < 0$ . При истощении невырожденного полупроводника (коэффициент поглощения  $K$  не зависит от концентрации носителей)  $P_{0\omega}$  не изменяется, и поэтому в условиях максимального истощения  $|\Delta P| \rightarrow P_{0\omega}$ . Таким образом, спектр отрицательной люминесценции  $\Delta P_\omega$  в пределе полного истощения отличается только знаком от спектра теплового излучения полупроводника в диапазоне частот, соответствующих полосе междузонных переходов [2, 5, 6]. При неполном истощении спектр  $\Delta P_\omega$  необходимо рассчитывать с учетом самопоглощения и пространственной неоднородности  $n$  и  $p$ . Это и делается в настоящей работе для наиболее удобного способа истощения полупроводника — магнитоконцентрационного эффекта (МКЭ).

Исследования были выполнены при  $T=300$  К на неориентированных образцах InSb ( $N_A - N_D \approx 1 \cdot 10^{16}$  см $^{-3}$ ), изготовленных в виде пластин размерами  $5 \times 2 \times 0.08$  мм. Стандартная методика приготовления образцов обеспечивала сильное различие скоростей поверхностной рекомбинации  $s$  на противоположных широких гранях. Образцы помещались в зазор постоянного магнита  $H=5$  кЭ. Во избежание теплового разогрева образцов электрическое поле  $E$  подавалось в виде импульсов длительностью  $2 \cdot 10^{-6}$  с с частотой повторения 50 Гц. Ориентация образца по отношению к внешним воздействиям показана на вставке (рис. 1, а).

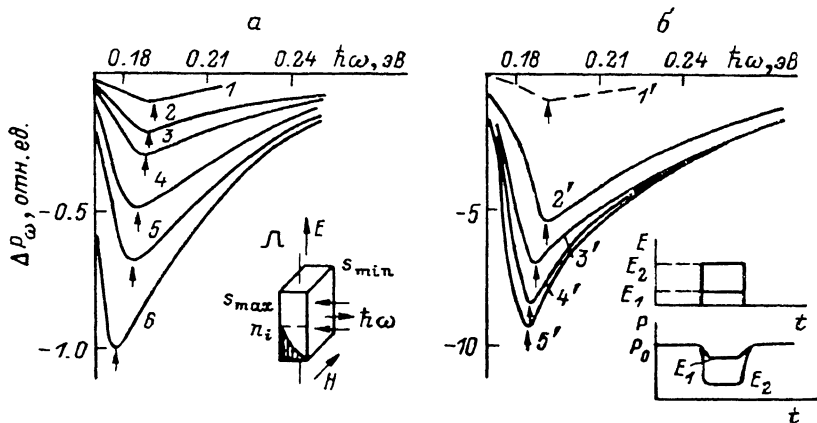


Рис. 1. Спектральные зависимости мощности ОЛ в InSb при различных уровнях возбуждения в условиях МКЭ.

а) теория:  $\mu_n = 7.7 \cdot 10^4$ ,  $\mu_p = 7 \cdot 10^2$  см $^2$ /В·с,  $L_D = 5 \cdot 10^{-4}$  см,  $E_g = 0.178$  эВ,  $\tau = 10^{-8}$  с,  $s_{\min} = 1.25 \cdot 10^4$ ,  $s_{\max} \geq 5 \times 10^6$  см/с,  $H = 4.5$  кЭ,  $T = 300$  К.  $E$ , В/см: 1 — 6, 2 — 15, 3 — 22, 4 — 48, 5 — 100; 6 — случай полного истощения излучающего слоя. На вставке — схема эксперимента. б) эксперимент:  $H = 4.5$  кЭ,  $T = 300$  К.  $E$ , В/см: 1' — 1, 2' — 15, 3' — 22.5, 4' — 48, 5' — 100. Масштаб кривой 1' по оси ординат условный. На вставке — осциллограммы импульсов электрического поля и ОЛ.

Исследовался спектр излучения  $\Delta P_{\omega}$ , модулированного электрическим полем  $E$  и выходящего из образца через грань с малой скоростью поверхностной рекомбинации  $s_{\min}$ . Сигнал с фотоприемника CdHgTe усиливался широкополосным усилителем, поступал на стробоскопический преобразователь и для увеличения соотношения сигнал/шум в цифровом виде подавался на вход системы накопления, реализованной на основе ЭВМ. Суммирование происходило по 200 импульсам (см. методику в [7, 8]). При малом уровне возбуждения ( $E \leq 1$  В/см) использовались синусоидальное электрическое поле с частотой  $10^3 \div 10^4$  Гц и фазовое детектирование. Аппаратная функция системы определялась с помощью стандартного черного тела.

### Т е о р и я

Спектральная плотность потока люминесценции с поверхности  $x=0$  полупроводниковой пластины ( $0 \leq x \leq l$ ) описывается выражением

$$\Delta P_{\omega} = \frac{(1-R) \hbar \omega^3 K}{4\pi^2 c^2 (1-\eta^2 R^2)} e^{-\frac{\hbar \omega}{kT}} \int_0^l \left( \frac{n_p}{n_i^2} - 1 \right) (e^{-Kx} + \eta^2 R e^{Kx}) dx, \quad (1)$$

где  $R$  — коэффициент отражения света от поверхностей  $x=0$ ;  $l$  при нормальном падении,  $\eta = \exp(-Kl)$ ,  $n_i$  — собственная концентрация носителей. При выводе (1), имея в виду антимонид индия, мы ограничились спектральным диапазоном, для которого справедливо соотношение  $\exp(\hbar \omega / kT) \gg 1$ , и вырождение не рассматривалось. При сравнении экспериментальных данных с расчетом квазинейтральное распределение носителей  $n(x)$  определялось известными уравнениями МКЭ [9] для собственного полупроводника с линейной рекомбинацией.

Для коэффициента поглощения  $K(\omega)$  использовались экспериментальные данные [10].

Анализ (1) показывает, что в предельном случае полного истощения, когда в любом сечении кристалла  $np/n_i^2 \ll 1$ , положение минимума спектра  $\omega_m$  зависит от толщины пластины  $l$ . Так, в полубесконечном кристалле  $\omega_m \approx E_g/\hbar$ , а с уменьшением толщины  $\omega_m$  «сдвигается» в область больших частот, приближаясь в прямозонном материале, где  $K(\omega) \sim (\hbar\omega - E_g)^{1/2}$ , к значению

$$\omega_m^{\max} = \frac{E_g}{2\hbar} \left[ 1 + \frac{7kT}{2E_g} + \left( 1 - 5 \frac{kT}{E_g} + \frac{49}{4} \left( \frac{kT}{E_g} \right)^2 \right)^{1/2} \right]. \quad (2)$$

Таким образом, толщинная зависимость частоты  $\omega_m$ , соответствующей минимуму спектра, в случае предельного истощения (сильные электрическое и магнитное поля) в прямозонном полупроводнике оказывается незначительной:  $E_g \ll \hbar\omega \leq E_g + akT$ . Здесь  $a = f(E_g/kT)$ : для InSb ( $T=300$  К,  $E_g=0.176$  эВ)  $a \approx 0.81$ , для широкозонных полупроводников  $a \approx 0.50$  (см. также [6]).

Рассмотрим теперь более близкую к эксперименту ситуацию, когда плазма в поперечном сечении распределена неравномерно, а область истощения локализована вблизи исследуемой грани (см. вставку на рис. 1, а) и распространяется в глубь кристалла с ростом управляющих полей.

Из-за большой скорости поверхностной рекомбинации на грани  $x=l$  обогащенный носителями пинч-слой не возникает, т. е.  $n(x) \leq n_i$  во всем кристалле. Для такого распределения максимальная (для всех частот) толщина «излучающего» слоя определяется характерным размером области истощения — растянутой диффузионной длиной  $L_E$ . Излучение остальной части кристалла, где  $n = n_i$ , совпадает с равновесным и не вносит вклада в  $\Delta P_\omega$ . Если  $L_E < l$ , то спектр ОЛ не зависит от толщины пластины. В предельно слабых полях  $L_E$  совпадает с диффузионной длиной  $L_D$ , положение минимума спектра  $\omega_m \rightarrow \omega_0 \leq \omega_m^{\max}$ ; равенство  $\omega_0 = \omega_m^{\max}$  возможно только в полупроводниках с малой длиной диффузии, когда истощенный слой является прозрачным [ $K(\omega_0)L_D \ll 1$ ]. Результаты расчета применительно к InSb при  $T=300$  К представлены на рис. 1, а для нескольких значений управляющих полей, там же приведены использованные в расчете параметры материала. Как видим, в случае предельного истощения  $\omega_m \approx E_g/\hbar$ , а в промежуточных полях положение  $\omega_m$  определяется толщиной истощенного слоя и в слабых управляющих полях  $\omega_m$  совпадает с предельным значением  $\omega_0 < \omega_m^{\max}$ . Таким образом, положение минимума в кристалле конечной толщины в условиях МКЭ также фиксируется диапазоном  $E_g \leq \hbar\omega_m \leq \hbar\omega_0 < E_g + akT$ .

## Обсуждение результатов

Экспериментальный спектр ОЛ в области междозонных переходов InSb (рис. 1, б) качественно согласуется с расчетным. Мощность рекомбинационного излучения уменьшается с ростом  $E$  ( $\Delta P_\omega < 0$ ) с тенденцией к насыщению (см. кривые 4, 5, соответствующие вдвое различающимся полям  $E$ ), частотный сдвиг  $\omega_m$  также соответствует расчету (рис. 2, а). Заметное количественное несоответствие расчета с экспериментом имеет место в полевых зависимостях сигнала ОЛ в минимуме спектра (рис. 2, б): в эксперименте эта зависимость проявляется значительно слабее по сравнению с расчетом.

Исследованные особенности спектров ОЛ — изменение положения его минимума  $\omega_m$  и амплитуды сигнала с ростом управляющих воздействий можно объяснить изменением полного числа носителей в кристалле и неоднородностью их пространственного распределения. Действительно, как уже отмечалось, при полном истощении кристалла величина и спектр модулированного сигнала ОЛ определяются параметрами теплового излучения в области спектра междозонных переходов. Частичное истощение передней грани (вынос электронно-дырочных пар к задней грани с  $s_{\max}$ ) приводит к исчезновению в спектре коротковолновых переходов, так как именно приповерхностная область кристалла формирует высокочастотный край спектра теплового излучения. Из глубинных слоев кристалла вследствие эффекта самопоглощения выходит через иссле-

дуюмую грань лишь длинноволновое излучение. Таким образом, максимум модулированного сигнала (минимум ОЛ) смещается в коротковолновую область. Коротковолновое смещение оказывается тем значительнее, чем меньшая по глубине приповерхностная область кристалла истощается. В режиме слабых управляющих полей таким минимальным размером является диффузионная длина  $L_D$ . Истощению плазмы на такой длине соответствует сдвиг  $\omega_m$  в высокочастотную область к предельному значению  $\omega_0$ . С ростом электрического поля область истощения распространяется в глубь кристалла на растянутую диффузионную длину  $L_E$  (в достаточно сильных полях  $L_E \propto L_D EH$ ). При этом все большая часть спектра теплового излучения модулируется электрическим полем,

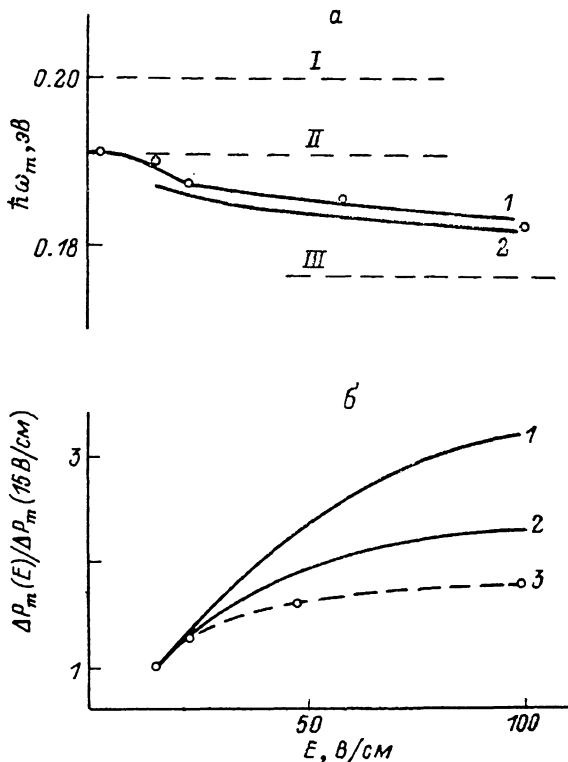


Рис. 2. Полевые зависимости энергетического положения (а) и интенсивности (б) минимума спектра ОЛ в InSb.

а) 1, 2 — теория, точки — эксперимент; б) 1, 2 — теория, 3 — эксперимент. Теория: параметры те же, что и для рис. 1, а.  $L_D \cdot 10^4$ , см: 1 — 5, 2 — 8. I —  $\hbar\omega_m^{\max}$ , II —  $\hbar\omega_0$ , III —  $\hbar\omega_m^{\min}$ .

коротковолновый сдвиг  $\omega_m$  уменьшается. При таких полях, когда  $L_E > l$ , кристалл практически однородно истощен плазмой и спектр ОЛ совпадает со спектром теплового излучения ( $\omega_m$  «возвращается» в свое исходное положение  $\omega_m = E_g/\hbar$ ).

В свете изложенного представляется логичным следующее объяснение количественного несоответствия эксперимента с расчетом, представленного на рис. 2, б. Как известно, в антимониде индия при комнатной температуре механизм тепловой генерации — рекомбинации носителей тока осуществляется главным образом оже-процессами. Время жизни носителей в таких условиях зависит от их концентрации. Поэтому в условиях истощения локальное время жизни носителей увеличивается, возрастает также их диффузионная длина. В результате уже при малых электрических полях (на рис. 2, б в качестве нормировочного принято  $E = 15$  В/см) имеет место значительное истощение кристалла, сопровождаемое большим, чем у кристалла с меньшей диффузионной длиной, сигналом ОЛ. Поэтому дальнейшее повышение поля  $E$  не приводит к значительному росту этого сигнала. Действительно, как видно из расчетных кривых 1

и 2, полевые зависимости интегральной мощности потока ОЛ особенно значительны при малых значениях  $L_D$ .

В заключение отметим, что спектры ОЛ полупроводников, вызванной МКЭ (безбарьерный механизм инжекции), характеризуются достаточно высокой устойчивостью к управляющему напряжению. Это обстоятельство делает это явление более привлекательным, чем обычная инжекционная люминесценция (спектр которой может существенно деформироваться эффектом Бурштейна),<sup>1</sup> при разработке излучателей с эталонным спектром.

#### Список литературы

- [1] Болгов С. С., Головач И. И., Кабаций В. Н., Малютенко В. К., Перчи З. И., Яблоновский Е. И. // Автометрия. 1989. № 4. С. 85—88.
- [2] Болгов С. С., Малютенко В. К., Пипа В. И. // ФТП. 1983. Т. 17. В. 2. С. 208—212.
- [3] Malyutenko V. K., Bolgov S. S., Yablonovsky E. I. // Infr. Phys. 1985. V. 25. N 1/2. P. 115—119.
- [4] Morimoto T., Chiba M. // Japan. J. Appl. Phys. 1984. V. 23. N 11. P. L821—L823.
- [5] Степанов Б. И., Грибковский В. П. Введение в теорию люминесценции. Минск, 1963. 443 с.
- [6] Малютенко В. К., Малозовский Ю. М. // ФТП. 1988. Т. 22. В. 2. С. 345—347.
- [7] Золотов С. И., Юнович А. Э. // ПТЭ. 1985. № 6. С. 1270—1274.
- [8] Золотов С. И., Колесников И. В., Юнович А. Э. // ФТП. 1987. Т. 21. В. 9. С. 1566—1571.
- [9] Бойко И. И., Романов В. А. // ФТП. 1977. Т. 11. В. 5. С. 817—835.
- [10] Moss T. S., Smith S. D., Hawkins T. P. F. // Proc. Phys. Soc. 1957. V. 72. Pt 8. N 452B. P. 776—784.
- [11] Иванов-Омский В. И., Коломиц Б. Т., Смирнов В. А. // Письма ЖЭТФ. 1966. Т. 3. В. 7. С. 287—289.

Институт полупроводников АН УССР  
Киев

Получена 12.07.1989  
Принята к печати 8.01.1990

---

<sup>1</sup> Изменение спектра люминесценции вследствие эффекта Бурштейна при магнитоконцентрационном эффекте см. в [11].