

## ЭЛЕКТРОМАГНИТНЫЕ СВОЙСТВА СТРУЙ ПЛАЗМЫ ДИАФРАГМЕННОГО РАЗРЯДА В ВАКУУМЕ

*Е. В. Калачников, П. Н. Роговцев*

Рассмотрены электромагнитные свойства струй плазмы диафрагменного разряда — динамического  $Z$ -пинча — при плотности тока  $j=200$  кА/см<sup>2</sup> в отверстии плазмообразующей диафрагмы при начальном давлении  $p_0=10^{-1}-10^{-2}$  Тор.

Полученные результаты позволяют предположить существование винтовых возмущений периферийных областей плазменной струи разряда.

В работах [1-6] были определены основные принципы формирования и существования сильноточного диафрагменного разряда с осевым продувом гокового канала струей плазмы — динамического  $Z$ -пинча в воздухе при  $p_0=1$  атм. Качественно и в меньшей мере количественно изучены некоторые из его отличительных свойств: квазистационарный характер течения плазмы струй разряда, возможность управления его термодинамическими, газодинамическими и излучательными свойствами в широком диапазоне выбором режима электропитания, материала и геометрии диафрагмы. В рамках данной работы проводилось изучение струй плазмы разряда с плотностью тока  $j_{\max}=200$  кА/см<sup>2</sup> через отверстие диаметром 4—6 мм в плазмообразующей диафрагме (текстолит марки ПТК) в условиях пониженной плотности окружающей среды при  $p_0=10^{-1}-10^{-2}$  Тор.

### Экспериментальная установка

При переходе к новым условиям среды с пониженным давлением по сравнению с разрядом на воздухе при  $p_0=1$  атм для его формирования и поддержания была создана установка, позволяющая осуществлять разряд при давлениях в диапазоне  $p_0=10^{-1}-10^{-2}$  Тор, изучать свойства разряда в различных режимах его электропитания, обеспечить разностороннюю диагностику разряда в условиях разового опыта, а также совершенствовать конструкцию разрядного устройства без существенных изменений основных узлов.

Большая часть экспериментов проведена в вакуумной камере объемом ~50 л при начальном давлении  $p_0=8 \cdot 10^{-2}$  Тор с электропитанием от конденсаторной батареи с вариацией параметров контура  $U_0=3-5$  кВ,  $C_1=1.4$  мФ и  $C_2=2.8$  мФ. В качестве материала диафрагмы использовался текстолит марки ПТК с изменением диаметра цилиндрического отверстия от 0.3 см до 1.2 см в диафрагме толщиной 2.0 см. Диаметр отверстия в кольцевых электродах равнялся 4.0 см. Во всех опытах расстояние от середины диафрагмы до кольцевого катода составляло 5.0 см, а до анода 3.0 см (рис. 1). В опытах короткого

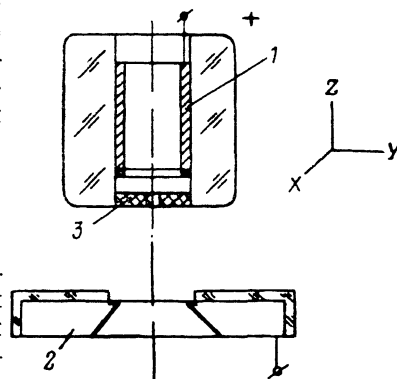


Рис. 1. Разрядный промежуток.

1 — кольцевой анод, 2 — кольцевой катод, 3 — плазмообразующая диафрагма.

замыкания при  $U_0 = 0.9$  кВ и  $C_0 = 1.4$  мФ были определены с помощью коаксиального шунта и поясов Роговского по осциллограммам тока параметры контура  $L_k = 5.6$  мкГ и  $R_k = 1.9 \cdot 10^{-3}$  Ом.

В получаемых режимах разряда, близких к критическому, при  $U_0 = 3-5$  кВ,  $C_0 = 1.4$  мФ регистрировались импульсы тока  $I(z)$  длительностью  $\sim 300$  мкс с амплитудой от 16 до 35 кА и при  $C_0 = 2.8$  мФ амплитуда тока изменялась от 30 до 50 кА, длительность  $\sim 400$  мкс. Коэффициент согласования источника питания и разряда составлял 0.6. Это позволяло получать устойчивую конусообразную конфигурацию струи плазмы в течение 200—250 мкс для всех вариантов геометрии разрядного промежутка. На квазистационарной фазе развития разряда (50—150 мкс после пробоя разрядного промежутка) катодная струя плазмы представляла собой слаборасходящийся конус длиной 4 см с острой и яркой вершиной у диафрагмы. Длина устьевой зоны составляла

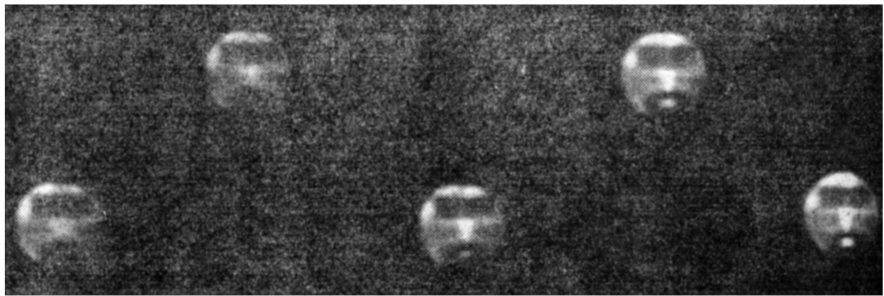


Рис. 2. Динамика развития разряда.

1.5—2.0 калибра отверстия в диафрагме. Для стационарной фазы разряда характерна повышенная яркость свечения зоны струи у кольцевого электрода с диаметром, равным диаметру отверстия в кольцевом электроде, 3.5—4.0 см и длиной 1.0—1.5 см. Кинокадры динамики развития разряда, снятые через наборы светофильтров (рис. 2), показали наличие бочкообразной оболочки вокруг катодной струи разряда, размеры которой у диафрагмы и катода совпадают с осевым ярко светящимся конусом струи, а в средней части оболочка в поперечнике достигает величины 8—10 см за максимумом тока  $t > t = 85$  мкс.

### Электромагнитные свойства струи плазмы разряда

С целью изучения структуры струй разряда и влияния магнитных сил собственного тока разряда на характер течения плазмы струи проводилось измерение распределения напряженности импульсных магнитных полей  $H(x, y, z, t)$  непосредственно в катодной струе плазмы и оболочке с помощью специально разработанных миниатюрных магнитных зондов. Площадь каждой из шести катушек равна 6 мм<sup>2</sup>. Зонды позволяли измерять напряженность магнитного поля одновременно в трех взаимноперпендикулярных плоскостях для одной области разряда с линейным размером 10 мм (азимутальное  $H_\phi(t)$ , аксиальное  $H_z(t)$  и радиальное  $H_r(t)$  поля) либо в трех областях с линейным размером 3 мм вдоль радиуса струи. Чувствительность магнитных зондов составляла  $5.6 \times 10^3$  А/м·мВ. Относительная погрешность измерений напряженности магнитного поля  $\pm 20$  %. Экранировка зондовых катушек заземленным электростатическим экраном не применялась, так как емкостной сигнал при испытаниях зондов в плазме струй разряда был намного меньше индуктивного. Измерительные цепи зондов тщательно экранировались во избежание индуктивных наводок. Осциллографы типа С-8-17 помещались внутрь экранированных боксов; использовались коаксиальные кабели в двойном экране, заземленные только на входе в экранированный бокс в одной точке.

Зарегистрировано распределение азимутального магнитного поля разряда  $H_\phi(t)$  для сечения струи на расстоянии 1.5 см от катода. С перемещением зонда

вдоль радиуса струи азимутальная составляющая поля росла, достигая своего максимального значения для данного режима электропитания величины  $H_{\varphi}(t) = -2.8 \cdot 10^5$  А/м на расстоянии от оси  $r = 11.5$  мм, а затем спадала к периферии излучающей части струи до  $H_{\varphi}(t) = -8.0 \cdot 10^4$  А/м для  $r = 21.5$  мм и равнялась  $H_{\varphi}(t) = -4.6 \cdot 10^4$  А/м в оболочке на  $r = 41.5$  мм.

Обнаружено наличие в распределении магнитных полей составляющей продольного магнитного поля  $H_z(t)$  порядка величины  $10^4$  А/м для токопроводящей излучающей области разрядного промежутка. Измерение радиальной составляющей магнитного поля  $H_r(t)$ , когда площадка магнитного зонда перемещалась вдоль радиуса и была параллельна оси струи, показало отсутствие поля вблизи оси, увеличение его вдоль радиуса до  $H_r(t) = 4 \cdot 10^4$  А/м для  $r = 6.5$  мм и спад к периферии струи  $H_r(t) = 2 \cdot 10^4$  А/м для  $r = 21.5$  мм.

Достоверность данных зондовых измерений может быть оценена по степени возмущения проводящей плазмы при помещении в струю разряда непроводящего зонда. Можно утверждать, что общая структура струи разряда не иска-

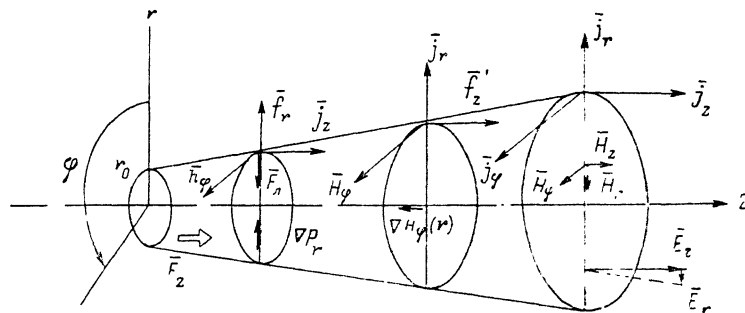


Рис. 3. Схема электромагнитных полей и сил для струи плазмы диафрагменного разряда.  $j_z, j_{\varphi}, j_r$  — векторы плотностей тока вдоль координат  $z, \varphi$  и  $r$  соответственно;  $F_z$  — газодинамическая сила, разгоняющая струю;  $F_z'$  — электромагнитная сила, ускоряющая струю;  $F_r$  — газодинамическая сила, расширяющая струю;  $F_{\varphi}$  — электромагнитная сила, сжимающая струю;  $E_z, E_r$  — векторы напряженности электрического поля;  $H_{\varphi}, H_z, H_r$  — векторы напряженности магнитного поля.

жалась, поскольку поперечный размер зондового устройства в 8—10 раз меньше диаметра токонесящей и излучающей зоны. Возмущения плазмы в области, прилегающей к зонду, обусловленные ограниченной скоростью диффузии магнитного поля в плазме, пренебрежимо малы. Возмущения распределения плотности тока вблизи зонда из-за обтекания изоляционной конструкции зондового устройства могли приводить к изменению сигнала, но величина вклада незначительна из-за малости возмущенной зоны по сравнению с невозмущенной. Специальными опытами на модели струи разряда, выполненной из графита в масштабе 1:1, в условиях отсутствия скинирования было показано отсутствие влияния используемого зондового устройства на точность измерений магнитного поля внутри проводника. Возмущениями плазмы за счет охлаждения зондом струи можно пренебречь для данного типа разряда в области максимума тока, когда радиационный слой примесей с испаряющейся поверхности зонда сносится гиперзвуковым потоком плазмы. Малость радиационного слоя вокруг зонда в области максимума тока  $t = 50—150$  мкс подтверждается кадрами скоростной съемки через интерференционные фильтры и термодиаграммами разряда. Отсутствие влияния радиационного слоя вокруг зонда на точность приведенных здесь измерений напряженности магнитного поля на опытах с графитовой моделью струи при увеличении «возмущенной» зоны до 1.0 см путем высверливания отверстия в соответствующем сечении модели.

Полученные данные позволяют представить общую картину электромагнитных свойств струи плазмы разряда в условиях равновесия, когда все действующие на систему силы взаимно компенсируются и возможно использовать для описания не зависящие от времени решения уравнений движения (рис. 3). Для квазистационарной фазы развития разряда ( $t = 50—150$  мкс) из системы МГД уравнений, составленной с учетом электромагнитной силы, действующей на единичный объем плазмы струи, омического нагрева и переноса энергии

Электромагнитные параметры катодной плазменной струи разряда для  $t_{\max} = 85$  мкс в сечении  $z = 3.5$  см от середины диафрагмы

Номер параметра	$r_k - r_i$ , мм	$r$ , мм	$H_z$ , А/м	$H_x$ , А/м	$H_r$ , А/м	$j_z$ , кА/см <sup>2</sup>	$j_\varphi$ , кА/см <sup>2</sup>	$j_r$ , кА/см <sup>2</sup>
1	3—0	1.5	$2.4 \cdot 10^4$	$6 \cdot 10^4$	0	2.2	—	—
2	6—3	4.5	$6 \cdot 10^4$	$6 \cdot 10^4$	$4 \cdot 10^4$	2.4	0	0.1
3	8—5	6.5	$16 \cdot 10^4$	$6 \cdot 10^4$	$4 \cdot 10^4$	2.5	0	0.1
4	13—10	11.5	$28 \cdot 10^4$	$7 \cdot 10^4$	—	2.4	0.14	0.13
5	23—20	21.5	$8 \cdot 10^4$	$5 \cdot 10^4$	$2 \cdot 10^4$	0.3	0.2	—
6	43—40	41.5	$4.6 \cdot 10^4$	$5 \cdot 10^4$	—	0.0	0	—

излучением для качественного описания конфигурации плазмы струи, можно ограничиться анализом уравнения  $\nabla p = \mathbf{j} \times \mathbf{B}$  и уравнением Максвелла  $\text{rot } \mathbf{H} = \mathbf{j}$ . Определение составляющих плотности тока  $j_z$ ,  $j_\varphi$ ,  $j_r$  на основании экспериментальных результатов проводилось в цилиндрической системе координат [7]. Результаты расчетов приведены в таблице. Из уравнения  $\nabla p = \mathbf{j} \times \mathbf{B}$  следует, что для устранения радиального разлета должно соблюдаться в условиях равновесия равенство между градиентом давления вдоль радиуса и силой Лоренца. Для противодействия силе газодинамического давления  $\mathbf{F}_r = -\nabla p_r$ , направленной к внешней границе струи плазмы, плотность тока  $j_z$ , текущего в направлении оси разряда  $Oz$ , с точки зрения магнитной гидродинамики должна быть лишь достаточной для уравновешивания сил давления плазмы, действующих на каждый элемент объема плазмы. Из-за отличия конфигурации данного типа разряда от цилиндрической формы (столб плазмы напоминает расширяющийся конус в направлении к кольцевому электроду) появляется составляющая радиального тока вдоль компоненты электрического поля  $E_r$ . При наличии значительного азимутального магнитного поля  $H_\varphi(t)$  собственного тока разряда вдоль оси  $Oz$  появляется дополнительная к газодинамической силе  $\mathbf{F}_z$ , ускоряющей струю плазмы, электромагнитная сила Лоренца, также направленная вдоль оси разряда к кольцевому электроду  $\mathbf{F}_z = \mathbf{j}_r \times \mathbf{H}_\varphi$  и разгоняющая струю при равномерном распределении  $j_z$  вдоль радиуса с ускорением

$$a \sim \frac{I^2}{\rho} \ln \frac{R}{r_0},$$

где  $I$  — величина тока разряда,  $\rho$  — плотность,  $R$  — радиус отверстия в кольцевом электроде,  $r_0$  — радиус отверстия в плазмообразующей диафрагме.

Следует отметить, что в условиях осевого продува конуса плазмы существует осевой градиент давления  $\nabla p_z$ , причем поверхности постоянного давления представляют собой конгруэнтные поверхности и перпендикулярные оси разряда. Векторы  $\mathbf{j}_r$  и  $\mathbf{H}_\varphi(r)$ , перпендикулярные  $\nabla p_z$ , лежат на поверхностях постоянного давления (изобарических поверхностях). Это означает существование градиента магнитного поля  $\nabla H_\varphi(r)$ . Наличие полей  $H_x(t)$  и  $H_r(t)$ , помимо  $H_\varphi(t)$ , в струе плазмы и вне ее позволяет сделать предположение о протекании тока в промежутке диафрагма—кольцевой катод в виде закручивающейся воронки с вершиной в приустьевой зоне диафрагмы. Это подтверждается радиальным распределением продольного поля  $H_z(r)$  для определенного момента  $t$  и расстояния от электрода. Закрученная воронка тока является неотъемлемой частью токового канала для данного разряда. Она возникает, возможно, в результате развития винтовой неустойчивости [8]: при протекании большого тока происходит извивание столба плазмы вдоль оси разряда. Это приводит к изменению энергии азимутального магнитного поля, его энергия передается плазме. Силовые линии появляющегося продольного магнитного поля сжимают извивающиеся части конуса плазмы и превращают его в трубку с увеличивающимся диаметром — воронку. Она охватывает осевую область струи и приводит к тому, что часть магнитного потока создается только продольным полем  $\Phi \sim \pi r^2 H_z$ . Кольцевой ток  $j_\varphi$ , индуцируемый в плазме, и продольное магнитное поле  $H_z$  приводят к стабилизации струи. Из сопоставления пространственно-временных распределений поля  $H_\varphi(r, t)$  с покадровой съемкой разряда

через светофильтры в различных диапазонах спектра вытекает, что область закрученной плазмы находится на периферии струи. На самом деле, для  $t_{\max} = 85$  мкс и  $z = 3.5$  см от середины диафрагмы вдоль оси  $Oz$  магнитное поле  $H_z(r)$  нарастает вплоть до 1.5 см от оси. По оптическим измерениям (спектр поперек оси разряда, покадровая съемка) светящийся конус плазмы для данного сечения имеет радиус, равный 2.0—2.5 см. Положение закрученной области плазмы струи по данным  $H_z(r)$  для  $t = 85$  мкс и  $z = 3.5$  см определялось по распределению  $j_\varphi(r)$  и дало значение  $r = 2.1$ —2.2 см. Условие Шафранова [8] для устойчивости струи плазмы разряда к винтовым деформациям для значений  $r > 2.0$  см и соотношения значений  $H_\varphi$  и  $H_z$  (см. таблицу) допускает развитие винтовой неустойчивости

$$q = \frac{2\pi r}{L} \frac{H_z}{H_\varphi} \simeq 0.6 < 1,$$

где  $L$  — расстояние от диафрагмы до катода.

В то же время при  $r < 2.0$  см, где  $H_\varphi(r) \cong H_z(r)$  токовый слой устойчив по отношению к винтовым возмущениям вплоть до длин  $\lambda < 6r$ , где  $r$  — радиус устойчивой зоны струи плазмы, т. е. приосевая зона струи размером  $2r \leq 2.0$  см должна быть устойчивой при увеличении ее длины вплоть до  $L = 6$ —7 см.

При рассмотрении устойчивого равновесия разряда в радиальном направлении необходимо учесть, помимо магнитного давления плазмы за счет поля  $H_\varphi(r, t)$ , также и давление внутреннего стабилизирующего поля  $H_z(r, t)$ , сумма которых равна полному магнитному давлению для данного сечения струи

$$p_{0 \text{ магн}}(r) = H_0^2(r) \frac{1}{8\pi} = \frac{H_z^2(r) + H_\varphi^2(r)}{8\pi}.$$

Поскольку для каждого элемента объема плазмы в условиях равновесия вдоль радиуса величина газокINETического давления  $p(r) = p_{0 \text{ магн}}(r)$ , то можно определить на основе экспериментальных данных  $H_\varphi(r, t)$  и  $H_z(r, t)$  значение  $p(r)$  вдоль радиуса. Исходя из уравнения состояния  $p(r) = (1-z) \cdot k \cdot N(r)$ , зная ионизационный состав плазмы, можно определить зависимость концентрации частиц вдоль радиуса  $N(r)$ . Грубая оценка дает значение  $N(r) = 10^{17}$ — $10^{18}$  см<sup>-3</sup> для границы токового канала по зондовым измерениям с  $r = 1.5$  см. На основании этого можно сделать вывод о том, что электронная циклотронная частота ( $\Omega_e = 10^{10}$ — $10^{11}$  с<sup>-1</sup>) более чем на порядок величины меньше частоты соударений электронов ( $\nu_e = 10^{12}$ — $10^{13}$  с<sup>-1</sup>), а ларморовский радиус в 2—3 раза больше поперечных размеров струи плазмы. Это позволяет говорить о столкновительном характере плазмы струй разряда в вакууме при данном электропитании.

### Вывод

Полученные экспериментальные данные о свойствах струй плазмы диафрагменного разряда в вакуумных условиях позволяют предположить существование закрученной области плазмы на периферии струи разряда. Наряду со стабилизацией разряда за счет быстрого осевого продува струи при протекании большого тока развитие винтовых возмущений периферийных областей струи приводит к тому, что часть магнитного потока создается продольным полем, стабилизирующим струю плазмы.

Авторы выражают благодарность П. Н. Огурцовой и Е. М. Голубеву за полезные обсуждения, а И. В. Подмошенского благодарят за поддержку в работе.

### Список литературы

- [1] Огурцова Н. Н., Подмошенский И. В., Шелегина В. М. // ЖТФ. 1975. Т. 45. Вып. 10. С. 2011—2014.
- [2] Воронич В. Б., Огурцова Н. Н., Подмошенский И. В., Роговцев П. Н. // ЖТФ. 1980. Т. 50. Вып. 6. С. 1009—1014.

- [3] *Калачников Е. В.* // Тез. докл. II Всесоюз. конф. «Теоретическая и прикладная оптика». Л., 1986. С. 208.
- [4] *Калачников Е. В., Подмошенский И. В., Роговцев П. И.* // Тез. докл. VI Всесоюз. конф. «Динамика излучающего газа». М., 1987. С. 20—21.
- [5] *Калачников Е. В., Подмошенский И. В., Роговцев П. И.* // ЖИС. 1988. Т. 48. № 1. С. 7—11.
- [6] *Калачников Е. В., Роговцев П. И.* // ЖТФ. 1988. Т. 58. Вып. 9. С. 1716—1722.
- [7] *Лохте-Хольтгревен В.* Методы исследования плазмы. М.: Мир, 1971. 552 с.
- [8] *Кадошцев Б. Б.* Коллективные явления в плазме. М.: Наука, 1976. 239 с.

Поступило в Редакцию  
26 апреля 1989 г.

---