

ности практически не зависят. Это означает, что в рассматриваемых условиях основным фактором, влияющим на процесс диссоциации, является относительная величина — энерговклад (рис. 4). Повышение значения $W_{пл}$ приводит к изменению видимой структуры разряда — появлению «нитей» вблизи стенок реакторной трубки со стороны падения СВЧ мощности вдоль линий тока закрученного потока газа. Температура внутри этих «нитей» значительно выше, чем у окружающего газа. Такое изменение структуры разряда сказывается на стабильности работы плазмотрона, однако на сам процесс диссоциации смеси H_2S-CO_2 , как показано, не влияет.

Исследование зависимости степени диссоциации и энергозатрат A процесса от удельного энерговклада $E=W_{пл}/Q$ проводилось в рамках усилий по минимизации величины A . Уровень энергозатрат процесса чувствителен к изменению газодинамических и электродинамических условий организации разряда, состава газа, условий в послеразрядной зоне. Результаты одной из серий экспериментов, в которой достигнуты энергозатраты ~ 2.5 кВт·ч/м³ (H_2 , CO), приведены на рис. 4.

Таким образом, процесс диссоциации компонент «кислого газа» — сероводорода и углекислого газа в СВЧ разряде масштабируется при увеличении мощности разряда до 300 кВт и при увеличении давления до ~ 500 Тор.

Список литературы

- [1] Балебанов А. В., Бутылин Б. А., Животов В. К. и др. // ДАН СССР. 1985. Т. 283. № 3. С. 657—660.
- [2] Русанов В. Д., Фридман А. А., Мачерет С. О. // ДАН СССР. 1985. Т. 283. № 3. С. 590—594.
- [3] Нестер С. А., Русанов В. Д., Фридман А. А. Препринт ИАЭ. № 4430/6. М., 1987. 28 с.
- [4] Азизов Р. И., Вакар А. К., Животов В. К. и др. // ЖТФ. 1985. Т. 55. Вып. 1. С. 79—82.
- [5] Багаутдинов А. З., Верин А. Е., Демкин С. А. и др. // Вопросы атомной науки и техники. Сер. Атомно-водородная энергетика. М., 1989. № 3. С. 59—60.
- [6] Багаутдинов А. З., Животов В. К., Калачев И. А. и др. // Вопросы атомной науки и техники. Сер. Атомно-водородная энергетика. 1989. № 3. С. 56—59.

Институт атомной энергии
им. И. В. Курчатова
Москва

Поступило в Редакцию
21 февраля 1990 г.

РАСПРОСТРАНЕНИЕ В ВОЗДУХЕ ВОЛНЫ ИОНИЗАЦИИ (СТРИМЕРА) ПО КАНАЛУ, ИНИЦИИРУЕМОМУ ИЗЛУЧЕНИЕМ УФ ЛАЗЕРА

А. А. Антипов, А. З. Грасюк, А. К. Жигалкин, Л. Л. Лосев, В. И. Сосков

Введение

Известные способы управления искровым разрядом с помощью лазерного излучения основаны на создании в межэлектродном промежутке высокопроводящего плазменного образования. Поляризация плазмы приводит к искажению внешнего электрического поля, локальному повышению его напряженности и, как следствие, к искровому пробое. Таким образом осуществляется, например, управление разрядниками с лазерным поджигом [1] с межэлектродным зазором $\sim 0.1-1$ см. При этом лазерное излучение фокусируется либо на поверхность одного из электродов, либо в межэлектродный промежуток.

Для управления разрядами с длиной $0.1-1$ м фокусировка лазерного излучения обычно осуществляется аксиконом или длиннофокусной линзой. Применение аксикона позволило получить при оптическом пробое газа сплошную лазерную искру длиной ~ 0.2 м, которой замыкали цепь электрического разряда [2].

Управление с помощью лазерного излучения искровым разрядом длиной ~ 1 м исследовалось в [3, 4]. Излучение мощных лазеров ИК диапазона (с длинами волны 1.06 или

10.6 мкм) фокусировалось между электродами с помощью длиннофокусной линзы для создания канала с однородно засвеченным объемом. Интенсивность излучения выбиралась несколько ниже порога оптического пробоя. В таком режиме в канале наблюдалось образование плазмы на твердых частицах и аэрозолях. В данном случае основным механизмом иницирования разряда также, по-видимому, являются искажение и усиление поля вследствие поляризации плазмы.

Изложенные способы управления искровым разрядом требуют довольно высоких энергий и мощностей излучения лазера. Характерные энергии лазерного излучения в описанных экспериментах лежат в пределах $10^2 - 10^3$ Дж при длительности импульса генерации ~ 100 нс. Кроме того, необходимость получения протяженной, однородно облучаемой области канала требует разработки специальной оптической схемы, что само по себе является достаточно сложной задачей.

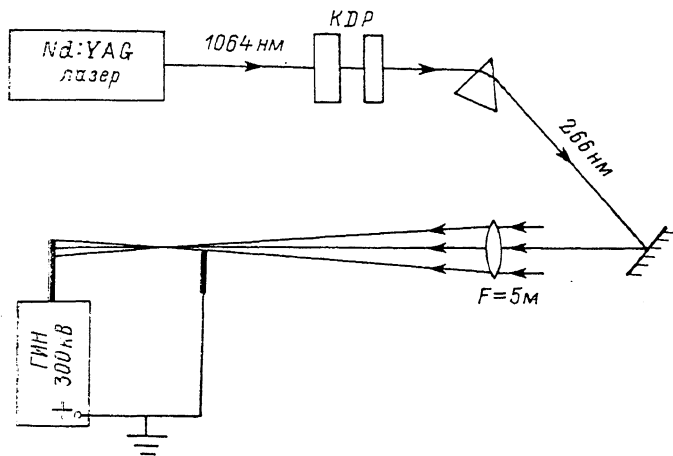


Рис. 1. Схема экспериментальной установки.

В данной работе исследуется способ управления искровым разрядом, требующий существенно меньших энергий лазерного излучения. Он заключается в иницировании электрического разряда в газе по каналу, объем которого предварительно ионизируется излучением УФ лазера. В [5] было показано, что излучением УФ лазера с длиной волны 266 нм возможны эффективная многофотонная ионизация воздуха и создание концентрации свободных носителей вплоть до величин $\sim 10^{13}$ см⁻³.

Целью настоящей работы было исследование возможности создания волны ионизации — стримера, распространяющегося в воздухе по каналу, предварительно ионизованному излучением УФ лазера.

Экспериментальная установка

Схема экспериментальной установки показана на рис. 1. Источником УФ излучения являлась четвертая гармоника Nd : YAG лазера, работающего в режиме синхронизации мод. Длина волны составляла 266 нм. Длительность импульса излучения равнялась 35 пс, максимальная энергия 13 мДж, расходимость излучения $2 \cdot 10^{-4}$ рад при диаметре светового пучка 15 мм. УФ излучение фокусировалось линзой с фокусом $F=5$ м между высоковольтным и заземленным штыревыми электродами. Диаметр фокальной перетяжки составлял ~ 1 мм, длина 40 см.

Генератор импульсного напряжения (ГИН) был собран по схеме Маркса и содержал 10 ступеней умножения напряжения. Емкость ГИНа в ударе составляла 1 нФ. Диапазон амплитуд выходных напряжений 170—300 кВ. Длительность переднего фронта импульса напряжения равнялась ~ 0.5 мкс, время спада ~ 10 мкс. Форма импульса напряжения показана на рис. 4, а.

С помощью омического делителя и скоростного осциллографа СУР-01 при проведении эксперимента контролировалась форма импульса на ГИНе. Помимо этого, осуществлялось фотографирование соответствующего канала искрового разряда в воздухе.

Импульс высокого напряжения прикладывался к каналу ионизованного газа через ~ 1 мкс после прохождения лазерного импульса. За это время возникшие при многофотон-

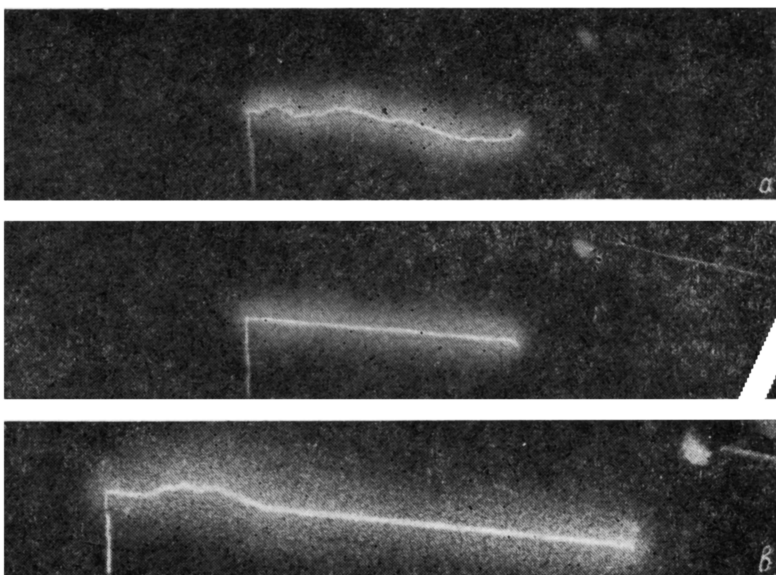


Рис. 2. Искровые разряды.

a — самопробой, $U=220$ кВ, $L=20$ см; *б* — управляемый разряд, $U=220$ кВ, $L=20$ см; *в* — управляемый разряд, $U=300$ кВ, $L=40$ см.

ной ионизации воздуха электроны успевают прилипнуть к молекулам кислорода [6], и поэтому канал ионизованного газа состоял из положительных и отрицательных ионов. Максимально достигнутое значение концентрации ионов в центре фокальной перетяжки составляло

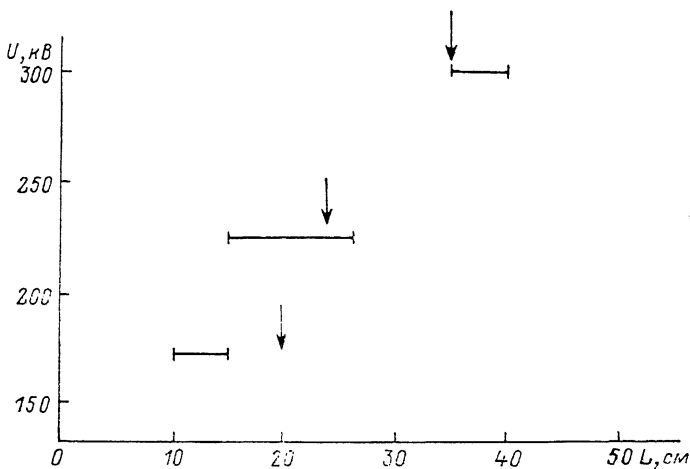


Рис. 3. Области управления разрядом.

Стрелкой показано место самопробоя.

$\sim 5 \cdot 10^{11} - 10^{12}$ см $^{-3}$. Эта оценка сделана на основе данных работы [5] по ионизации воздуха и учета ион-ионной рекомбинации с коэффициентом рекомбинации, взятым из [7]. На рис. 2 представлены неуправляемый искровой разряд (самопробой) (рис. 2, *a*) и разряды, распространяющиеся по каналу, образованному лазером (рис. 2, *б*, *в*). Разряд происходит между положительно заряженными высоковольтным (слева) и земляным электродами. Видно, что возможно как полное управление разрядом (рис. 2, *б*), так и частичное (рис. 2, *в*). В по-

следнем случае траектория распространения разряда вблизи высоковольтного электрода выходит за пределы канала, ионизованного лазером. Такой ход разряда наблюдался при значениях напряжений $U \geq 220$ кВ. Мы связываем это с тем, что вблизи высоковольтного электрода, в области больших напряженностей электрического поля, происходит интенсивная ионизация газа коронным разрядом, предшествующим развитию стримера [6, 8]. Пространственные флуктуации концентрации свободных носителей в коронном разряде (ее среднее значение составляет величину $n_e \geq 10^{14}$ см⁻³ [6, 8]), возникающие из-за неоднородности поля, могут превышать значение плотности ионов, созданных лазером. Поэтому вблизи электрода стример может распространяться не по лазерному пучку.

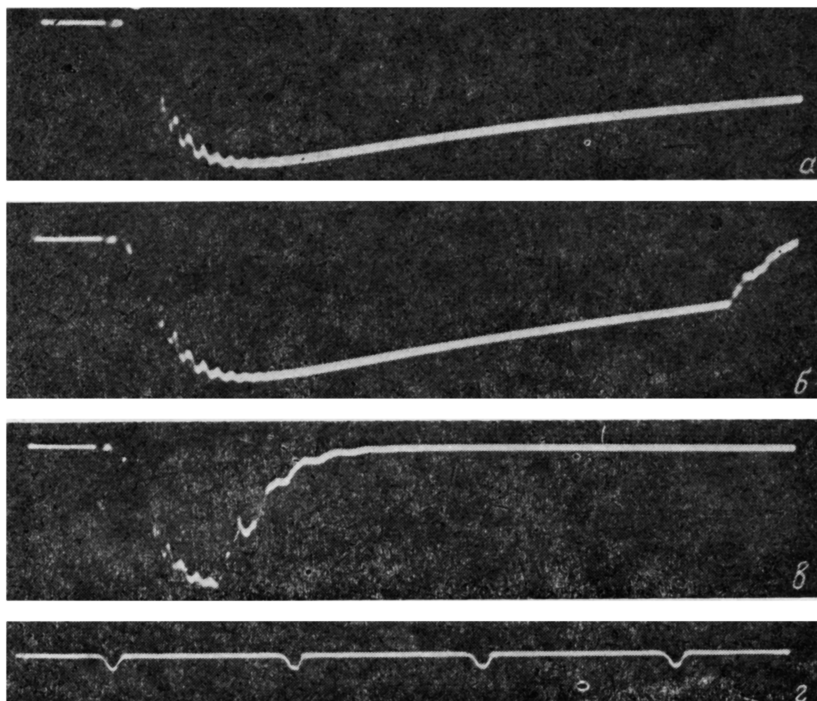


Рис. 4. Осциллограммы импульсов напряжения на ГИНе.

а — пробоя нет, б — самопробой, в — управляемый разряд, г — масштаб времени 2 мкс/дел.

На рис. 3 показаны диапазоны расстояний между электродами, при которых в наших экспериментах существовала волна ионизации (стример), распространяющаяся по каналу ионов, созданных лазером, для разных значений напряжений между электродами. Стрелками на рисунке отмечено расстояние, соответствующее самопробоему промежутку. Как видно, увеличение напряжения приводит к смещению диапазона существования управляемого разряда в область значений расстояний (или средних значений напряженностей поля), где самопробой невозможен.

Существование ограниченных областей управления разрядом качественно можно объяснить следующим образом.

1. Известно, что скорость стримера неуправляемого искрового пробоя и его длина сильно зависят от величины потенциала и напряженности поля [8, 9]. По-видимому, аналогичная зависимость существует и для волны ионизации, распространяющейся по каналу ионизированного газа, т. е. для заданных значений потенциала и плотности ионов имеются минимальное значение средней напряженности поля и соответственно максимальное значение расстояния (верхняя граница), на которое может распространяться волна ионизации и произойти искровой разряд.

2. Наличие нижней границы области управления разрядом мы связываем с подавлением волны ионизации стримером, развивающимся не по световому пучку. Как было отмечено выше, вблизи заряженного электрода стример может начать распространяться не по каналу, созданному лазером (рис. 2). В случае высокой напряженности поля (малого межэлектродного промежутка) этот стример будет иметь высокую скорость, интенсивно ионизовать газ

собственным излучением [8] и, не выходя на созданный канал ионов, замкнет разрядный промежуток. Так как неуправляемый стример распространяется параллельно волне ионизации, идущей по каналу ионов, и опережает ее, то вследствие его высокой проводимости [8, 9] искажается электрическое поле в разрядном промежутке (а именно, уменьшается составляющая поля, направленная вдоль канала ионов) и волна ионизации останавливается. Искажение и экранировка поля стримерами вблизи высоковольтного электрода исключают также возможность формирования управляемого стримера в случае, когда ионизация газа лазерным излучением происходит после подачи высоковольтного импульса. Это было проверено и подтверждено экспериментально.

На рис. 4 представлены осциллограммы импульсов напряжения на ГИНе при пробое промежутка длиной 35 см и напряжении ~ 300 кВ. Рис. 4, б показывает изменение напряже-

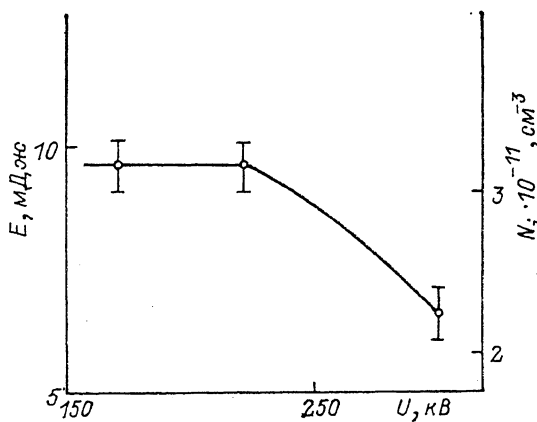


Рис. 5. Энергия лазерного излучения (концентрация ионов), необходимая для управления разрядом.

ния по световому пучку. Видно, что при росте потенциала наблюдается уменьшение необходимой энергии лазера. Это позволяет надеяться на возможность управления искровым разрядом при разности потенциалов порядка нескольких МВ с помощью лазерных импульсов УФ излучения, имеющих сравнительно небольшие энергии.

Заключение

Таким образом, в данной работе показано, что возможно распространение волны ионизации — стримера по каналу ионов, созданному в воздухе в результате процесса многофотонной ионизации излучением УФ лазера. Лазерным импульсом длительностью ~ 35 пс, энергией 8 мДж и длиной волны 266 нм осуществлено управление искровым пробоем при длине разряда 40 см и разности потенциалов ~ 300 кВ.

Список литературы

- [1] Dougal R. A., Williams P. F. // 4 IEEE Pulsed Power Conf. New York, 1983. P. 443—446.
- [2] Марин М. Ю., Пильский В. И., Полоцкий Л. Я. и др. // ЖТФ. 1987. Т. 57. Вып. 8. С. 1507—1511.
- [3] Greig J. R., Koopman D. W. // Phys. Rev. Lett. 1978. Vol. 41. N 3. P. 174—177.
- [4] Александров Г. Н., Иванов О. Г., Иванов О. П. // Письма в ЖТФ. 1989. Т. 15. Вып. 16. С. 19—23.
- [5] Лосев Л. Л., Сосков В. И. // Квантовая электрон. 1989. Т. 16. № 1. С. 73—78.
- [6] Райзер Ю. П. Физика газового разряда. М.: Наука, 1987.
- [7] Таблицы физических величин. М.: Атомиздат, 1976.
- [8] Лозанский Э. Д., Фирсов О. В. Теория искры. М.: Атомиздат, 1975.
- [9] Гайворонский А. С., Ражанский И. М. // ЖТФ. 1986. Т. 56. Вып. 6. С. 1110—1117.

Физический институт им. П. Н. Лебедева
АН СССР
Москва

Поступило в Редакцию
8 декабря 1989 г.