

ЭКСПЕРИМЕНТАЛЬНОЕ ИССЛЕДОВАНИЕ ЭФФЕКТИВНОСТИ СОГЛАСОВАНИЯ ВЗРЫВОМАГНИТНЫХ ГЕНЕРАТОРОВ СПИРАЛЬНОГО ТИПА С ПЛАЗМОДИНАМИЧЕСКИМИ ИЗЛУЧАЮЩИМИ РАЗРЯДАМИ

*Н. П. Бидыло, В. Н. Веселов, В. А. Демидов, А. Н. Демин, С. А. Казаков,
А. С. Камруков, Н. П. Козлов, Ю. С. Протасов, И. К. Фетисов, Д. В. Чепегин,
В. К. Чернышев, С. Г. Шашковский*

Исследована возможность создания энергоизлучательных комплексов с большим интегральным световым выходом на основе сильноточных плазмодинамических разрядов магнитоплазменного компрессора (МПК), запитываемых от взрывомагнитных генераторов (ВМГ) энергии спирального типа. Экспериментально реализованы режимы работы спиральных ВМГ на реальную плазменную нагрузку с коэффициентами усиления по энергии ~ 100 , по току ~ 500 и КПД преобразования химической энергии взрывчатого вещества (ВВ) в электрическую энергию на уровне $\sim 1.5\text{--}2.7\%$ или $75\text{--}130$ кДж энергии в плазме с 1 кг ВВ. Эффективность конверсии электромагнитной энергии, генерируемой ВМГ, в высоко-температурное ($35\text{--}60$ кК) тепловое излучение МПК разрядов составляла $\sim 50\%$ при максимальных излучаемых мощностях ~ 1 ГВт.

Введение

Для решения ряда актуальных научных и прикладных задач (оптическая накачка лазеров, исследование поверхностного нагрева материалов излучением, объемная фотоионизация газовых сред и др.) необходимы мощные источники излучения с высокой яркостной температурой и большим интегральным световым выходом. Одним из перспективных направлений создания таких излучателей является использование электроразрядных плазмодинамических методов нагрева плазмы, основанных на термализации направленной кинетической энергии высокоскоростных ($v_{пл} \sim 40\text{--}50$ км/с) плотных плазменных потоков при их ударном торможении [^{1, 2}].

Эффективным устройством для генерации плазменных потоков с требуемыми динамическими характеристиками и заданным химическим составом плазмы является магнитоплазменный компрессор (МПК) эрозионного типа, представляющий собой разновидность импульсных электромагнитных ускорителей плазмы, работающих в режимах сильной магнитогидродинамической кумуляции вещества и энергии. Ускорение и сжатие плазмы в таких системах осуществляется за счет пондеромоторных сил, возникающих при взаимодействии разрядных токов с собственными магнитными полями. Перспективность использования плазмодинамических методов нагрева плазмы, реализуемых в сильноточных разрядах МПК, для создания высокояркостных источников излучения различного спектрального диапазона (от видимого до далекого вакуумного УФ) была продемонстрирована в ряде работ (см. литературу в [²]).

Возможности существенного повышения мощностных и удельных энергетических характеристик таких излучателей во многом определяются прогрессом в исследованиях и разработках источников электромагнитной энергии с высокой удельной энергоемкостью. Среди таких источников представляют интерес импульсные генераторы электромагнитной энергии, использующие в качестве

первичной энергии химическую энергию конденсированных взрывчатых веществ (ВВ) — взрывомагнитные генераторы (ВМГ). Впервые принципиальные возможности использования ВМГ для питания сильноточных излучающих МПК разрядов были показаны во взрывных экспериментах, проведенных в начале 80-х годов [3]. В этих опытах использовался ВМГ плоской геометрии длиной 2.5 м с массой заряда ВВ 5 кг и подключением нагрузки (МПК) через импульсный согласующий трансформатор. И хотя в задачу этих первых экспериментов не входили вопросы детальной оптимизации параметров энергокомплекса ВМГ—МПК, достигнутые энергоэффективные параметры установки (электрическая энергия в плазме 90 ± 10 кДж, мощность разряда 4.3 ГВт, максимальный ток 0.7 МА) заметно превосходили уровень ранее проведенных экспериментов с мощными конденсаторными батареями.

По сравнению с ВМГ плоской геометрии магнитокумулятивные генераторы спирального типа, обладающие высокими коэффициентами усиления энергии и тока [4], представляются более перспективными источниками электромагнитной энергии с точки зрения создания компактных энергокомплексов на основе излучающих МПК разрядов.

В связи с этим в настоящей работе решались задачи экспериментального исследования ряда принципиальных физических и технических аспектов согласования и работы таких генераторов с нелинейной активно-индуктивной плазменной нагрузкой на основе МПК разрядов.

Экспериментальные условия

В опытах использовались два варианта спирального ВМГ, конструктивно аналогичного описанному в [4]. Внутренний диаметр витков спирали составлял 100 мм. В первом варианте ВМГ применена спираль, состоящая из 9 секций длиной по 48 мм и одной секции длиной 120 мм. Шаг первой секции равен 6 мм, последней — 96 мм. Начальная индуктивность генератора 20 мкГн. Второй ва-

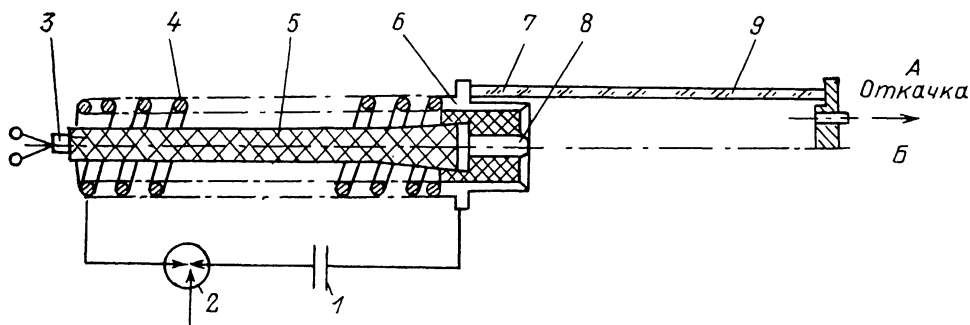


Рис. 1. Схема энергоизлучательного комплекса ВМГ—МПК.

1 — конденсатор питания ВМГ, 2 — разрядник, 3 — электродетонатор, 4 — спираль ВМГ, 5 — цассета с ВВ, 6 — анод МПК, 7 — плазмообразующий диэлектрик (фторопласт), 8 — катод МПК, 9 — кварцевая труба; А — разряд в вакууме, Б — разряд в воздухе.

риант ВМГ являлся более быстроходным. В нем применена спираль, состоящая из 5 секций длиной по 48 мм, 7 секций длиной по 24 мм и одной секции длиной 100 мм. Шаг витков в этой спирали изменялся от 2.25 до 48 мм. Начальная индуктивность второго варианта ВМГ 170 мкГн. Для получения необходимой электропрочности витки спиралей изолировались. Центральная труба из алюминиевого сплава имела цилиндрический участок с наружным диаметром 55 мм, переходящий в конус длиной 160 мм с максимальным наружным диаметром 70 мм. Вес заряда ВВ внутри центральной трубы 1.5 кг. Длина ВМГ 600 мм.

Электрической нагрузкой ВМГ служили плазмодинамические разряды МПК в вакууме ($p \approx 10^{-2}$ мм рт. ст.) и в воздухе нормальной плотности. Использовались МПК эрозийного типа с коаксиально-цилиндрической геометрией электродной системы [2]. Диаметры наружного и внутреннего (катод) электродов МПК составляли соответственно 80 и 20 мм. Состав электро-разрядной

плазмы определялся в основном продуктами эрозии изолятора (фторопласт), разделяющего электроды МПК.

Конструктивно МПК устанавливался на выходном фланце ВМГ. Электрическая коммутация ВМГ с нагрузкой осуществлялась напрямую, т. е. без применения согласующих трансформаторов и токовых ключей. Для локализации вакуумного МПК разряда применялся цилиндрический кварцевый канал диаметром 100 мм и длиной 400 мм, вакуумно плотно крепившийся к энергокомплексу ВМГ—МПК со стороны среза электродов МПК. Откачка кварцевого канала производилась с помощью форвакуумного насоса. Схема исследуемого энергокомплекса и его внешний вид представлены на рис. 1 и 2.

Начальный магнитный поток в контуре ВМГ создавался разрядом конденсатора, заряжаемого до напряжения 5—15 кВ, и составлял 0.5 Вб. При этом

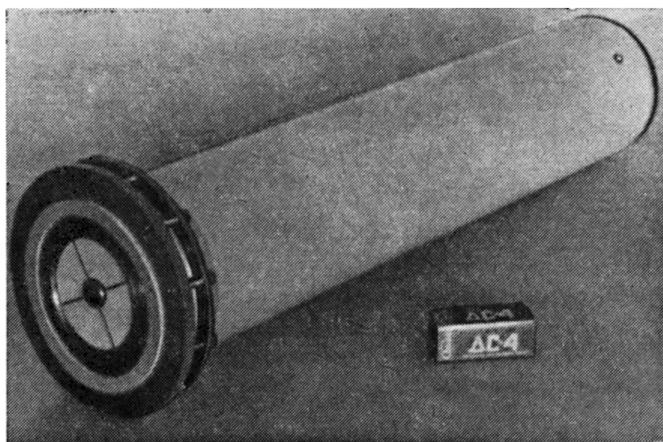


Рис. 2. Внешний вид энергоизлучательного комплекса ВМГ—МПК.

в случае вакуумного разряда начальная проводимость МПК обеспечивалась самопробоем межэлектродного промежутка. В опытах с МПК разрядом в воздухе с целью уменьшения потерь магнитного потока на начальном этапе работы ВМГ электроды МПК закорачивались медными проволочками (4 параллельные проволочки \varnothing 0.1 мм), электрически взрывающимися под действием тока ВМГ в заданный момент времени (через ~ 20 мкс после начала кумуляции энергии в генераторе).

В экспериментах регистрировались электротехнические параметры комплекса ВМГ—МПК (поясами Роговского и делителями напряжения), динамика развития разряда в МПК (скоростными фоторегистраторами типа СФР-2М в режимах целевой развертки и кадровой съемки) и энергетические и спектрально-яркостные характеристики излучающей плазмы в видимой и ближней УФ областях спектра (калиброванными по эталону ЭВ-45 пирозлектрическими приемниками и фотоэлементами). Измерительно-диагностический комплекс подробно описан в [2, 3].

Результаты экспериментов

В опытах с вакуумными МПК разрядами использовались спиральные ВМГ с относительно низкой начальной индуктивностью ($L_0 = 20$ мкГн). Конденсаторная батарея, заряжаемая до $U_0 = 12$ кВ, обеспечивала максимальный запиточный ток генератора $I_0 \approx 23$ кА (начальная магнитная энергия ВМГ $W_{m0} \approx 5.3$ кДж). В момент времени, близкий к максимуму тока запитки, производился подрыв детонатора ВМГ. Через ~ 60 мкс после начала процесса кумуляции ток в энергокомплексе ВМГ—МПК достигал максимального значения $J_m \approx 1.8$ МА. В этот момент по осциллограммам тока и напряжения на электродах МПК определялось эффективное сопротивление нагрузки ($R_{\text{мнк}} \approx 4.5 \pm$

± 0.5 мОм), по которому рассчитывалась электрическая мощность, рассеиваемая в плазме ($P_{эл} \approx 15$ ГВт). Энерговклад в разряд определялся с учетом реальной формы импульса тока и значений электротехнических параметров системы в момент экстремума тока. Такой подход к расчету электрической энергии, вкладываемой в плазму, обоснован известными экспериментальными [2] и теоретическими [5] данными о слабой зависимости (за исключением начальной стадии) эффективного импеданса МПК от электрических параметров разряда.

Расчитанный таким способом энерговклад в плазму составлял в описываемых экспериментах $W_{пл} \approx 200$ кДж, что соответствует полной эффективности преобразования запасаемой химической энергии ВВ в электрическую на уровне $\sim 2.7\%$ или ~ 130 кДж электроэнергии с 1 кг ВВ. При этом коэффициент усиления ВМГ по энергии составлял ~ 40 , по току — ~ 80 . Длительность токового импульса по уровню $1/e$ $I_m \sim 27$ мкс.

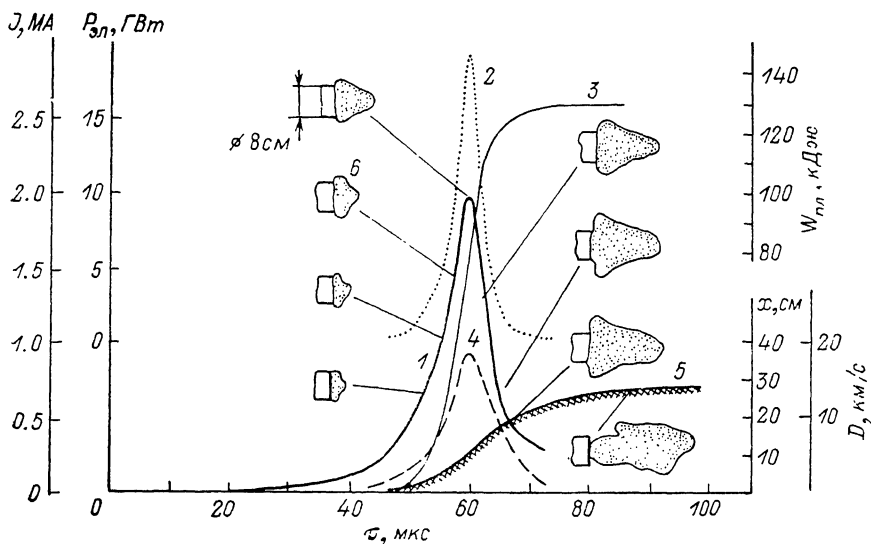


Рис. 3. Электротехнические и динамические характеристики МПК разряда в воздухе. 1 — ток I ; 2 — электрическая мощность $P_{эл}$; 3 — электрическая энергия, вкладываемая в разряд $W_{пл}$; 4 — скорость плазменного фронта D ; 5 — координата плазменного фронта x ; 6 — кадры скоростной фотосъемки.

В этих экспериментах скорость плазменного потока в моменты времени близкие к экстремуму тока, из-за мощного свечения плазменного канала зарегистрировать не удалось. Однако измеренные значения скоростей плазмы ($v_{пл} \approx 45$ км/с) при токе ~ 400 кА позволяют оценить (по эмпирическому зависимости [2]) ее значения в максимуме тока величиной $v_{пл} \approx 60 \div 65$ км/с.

Динамические и энергетические характеристики плазодинамических МПК разрядов в воздухе нормальной плотности исследовались в опытах с использованием быстрого варианта спирального ВМГ, обеспечивающего более высокие коэффициенты усиления по энергии и току. В этих экспериментах начальная магнитная энергия ВМГ составляла $W_{м0} = 0.8 - 1.0$ кДж (при питающем токе $I_0 \approx 3.5$ кА, $L_0 = 170$ мкГн).

Эксперименты показали, что эффективный импеданс МПК слабо зависит от условий формирования разряда (вакуум, воздух) ($R_{мпк} \approx 4.5 \pm 0.5$ мОм). Это обусловлено тем, что в мощных плазодинамических разрядах внешний газ вытесняется эрозивной плазмой из межэлектродного промежутка уже на начальной стадии разряда и в дальнейшем физические процессы эрозии и ускорения плазмы протекают в режиме, близком к квазивакуумному: состав электро-разрядной плазмы определяется продуктами эрозии материалов изолятора и электродов, термодинамические свойства плазмы в токовой зоне вблизи изолятора (зоне ускорения) слабо зависят от параметров внешней среды [2, 6].

В проведенных экспериментах с МПК разрядами в воздухе максимальные токи составляли $I_m \approx 1.75 \pm 0.25$ МА при длительности импульса $\tau_{1/e} \approx 12 -$

13 мкс (указан диапазон разброса данных по различным опытам), что соответствует коэффициентам усиления ВМГ по току $\sim 500 \pm 70$, пиковые электрические мощности разряда достигали значений $P_{\text{вх}} \approx 15 \pm 5$ ГВт. Полный энергетический вклад в разряд составлял $W_{\text{вх}} \approx 110 \pm 20$ кДж при эффективности конверсии химической энергии ВВ в электрическую $\sim 1.5\%$ (75 кДж энергии в плазме с 1 кг ВВ), коэффициент усиления генератора по энергии $\sim 120 \pm 20$.

Динамика изменения во времени электротехнических и динамических параметров МПК разрядов в воздухе иллюстрируется рис. 3. Анализ скоростных фотографий щелевых разверток показал, что плазмодинамический разряд в воздухе, запитываемый от ВМГ, в целом хорошо сформирован, его макроструктура в основных деталях идентична структуре аналогичных разрядов с питанием от мощных конденсаторных батарей при оптимальном согласовании электротехнических и газодинамических параметров. Так, тело свечения разряда имеет близкую к осесимметричной конусообразную форму, максимальный отход плазменного фронта к моменту экстремума тока (мощности) примерно соответствует калибру МПК, в этот же момент времени наблюдается максимум скорости расширения плазмы ($D \approx 18.5$ км/с). Отметим, что абсолютные значения скорости плазменного фронта более чем в 2 раза превышают ранее достигнутые в экспериментах с емкостными накопителями энергии [2]. Сильная ударная волна, распространяющаяся с такими скоростями в воздухе нормальной плотности, может давать заметный вклад в суммарное излучение разряда. Согласно ударной адиабате воздуха, температура плазмы за фронтом такой ударной волны (число Маха $M = 56$) составляет ~ 37 кК, давление $\sim 4 \cdot 10^3$ атм.

Экспериментальные данные по динамическим характеристикам воздушной ударной волны в приосевой зоне течения позволяют по известным соотношениям [2, 6] оценить максимальные термодинамические параметры плазмы в формируемом МПК потоке и в зоне его ударного торможения. Такие оценки в предположении о преимущественно фтор-углеродном химическом составе ускоряемой плазмы и средней по сечению центральной области потока скорости $v_{\text{вх}} = 60$ км/с дают значения плотности плазмы и концентрации тяжелых частиц в потоке $\rho_{\text{пхо}} \approx 2.5 \cdot 10^{-1}$ кг/м³ и $N_{\text{т0}} \approx 9 \cdot 10^{18}$ см⁻³ и в зоне ударного торможения $\rho_{\text{вх1}} \approx 2.8$ кг/м³ и $N_{\text{т1}} \approx 10^{20}$ см⁻³. Температура ударно-сжатой плазмы в этих условиях оценивается величиной $T_{\text{вх}} \approx 100$ кК. Плотность гидродинамического потока энергии в приосевой зоне течения достигает значений $q_e = (1/2) \rho_{\text{вх}} v_{\text{вх}}^3 \approx 2.5$ ГВт/см², такого же порядка, как показано в [7], будут и локальные радиационные потоки вблизи поверхности плазменного фронта. Таким образом, интегральный световой выход исследуемых разрядов определяется в основном радиационными потерями ударно-сжатой электроразрядной плазмы.

В экспериментах измерялись мощность и энергетический выход излучения разрядов в видимой ($\lambda > 400$ нм) и ближней УФ ($\lambda = 186 - 400$ нм) областях спектра. На рис. 4 представлены результаты фотоэлектрических и калориметрических измерений радиационных характеристик МПК разряда в воздухе для одного из проведенных опытов, в котором амплитуда разрядного тока и энергетический вклад в плазму составляли $I_m = 1.5$ МА и $W_{\text{вх}} = 92$ кДж соответственно. При этом пиковая электрическая мощность разряда достигала $P_{\text{вх}} = 10$ ГВт, характерное время энергетического выделения в разряде $\tau_{1/2, P_{\text{вх}}} = 9$ мкс.

Временная структура излучения в видимой и ближней УФ областях спектра иллюстрируется осциллограммами сигналов с фотоэлементов (кривые 7 и 8). Момент достижения максимума мощности излучения разряда ($P_{\text{вх1}} \approx 1$ ГВт) сдвинут относительно экстремума тока на $\sim 5 - 10$ мкс, что связано с увеличением размеров тела свечения во времени. Длительность световых импульсов по уровню половинной интенсивности в видимой области спектра составляет ~ 70 мкс и в ближнем УФ $\sim 35 - 40$ мкс, что в несколько (4-6) раз превышает характерное время энергетического выделения в разряде. Такая особенность временной динамики излучения является характерной для мощных высокотемпературных МПК разрядов в газах с малыми временами энергетического вклада и связана с процессами конверсии жесткой вакуумной УФ компоненты эмиссионного спектра ударно-сжатой плазмы в более длинноволновые спектральные области [6]. Меньшие длительности импульсов УФ излучения по сравнению с видимым диапазоном

объясняются перестройкой эмиссионного спектра при уменьшении температуры плазмы в процессе ее расширения и охлаждения.

Согласно проведенным измерениям, плотность световой энергии в полосе прозрачности воздуха на расстоянии 5 м от разряда составляла $\sim 18 + 2$ МДж/см², при этом примерно половина излучаемой энергии приходилась на УФ диапазон спектра. Рассчитанный по этим данным полный световой выход разряда (в предположении точечного излучателя) соответствует эффективности преобразования вкладываемой электрической энергии в излучение на уровне $\sim 45-50\%$.

Для оценки спектрально-яркостных характеристик исследуемых разрядов определялись временные зависимости потоков излучения в видимой ($\lambda > 400$ нм) и ближней УФ ($\lambda = 186-400$ нм) областях спектра с привлечением

данных скоростной фотосъемки о геометрических размерах тела свечения

$$S_{\Delta\lambda_i}(t) = \frac{P_{\Delta\lambda_i}(t)}{\Pi_{\text{взх}}(t)},$$

где $P_{\Delta\lambda_i}$ — мгновенные значения мощности излучения разряда в i -м спектральном диапазоне, $\Pi_{\text{взх}}(t)$ — текущая площадь излучаемой поверхности.

Значения $S_{\Delta\lambda_i}(t)$ сравнивались с соответствующими спектральными пото-

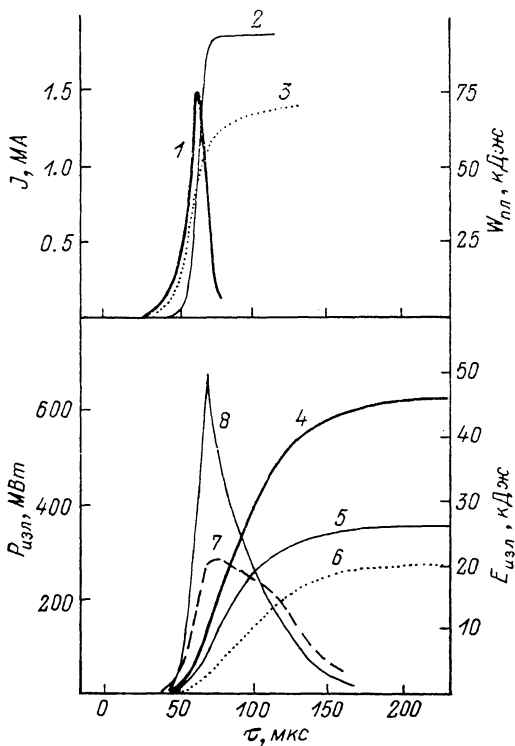


Рис. 4. Излучательные характеристики плазмодинамического МПК разряда в воздухе.

1 — ток I ; 2 — электрическая энергия, вкладываемая в плазму $W_{\text{пл}}$; 3 — излучающая поверхность разряда $\Pi_{\text{взх}}$; 4 — интегральный световой выход разряда в полосе прозрачности воздуха; 5 — энергия излучения в ближнем ультрафиолете; 6 — энергия излучения в видимой области спектра; 7 — мощность излучения в видимой области; 8 — мощность излучения в ближнем ультрафиолете.

ками абсолютно черного тела с температурой T , которая принималась в дальнейшем за яркостную температуру излучения разряда $T_{\text{спк}}$

$$S_{\Delta\lambda_i}(t) = \int_{\Delta\lambda_i} S_{\lambda_p}[T_{\text{спк}}(t)] d\lambda,$$

где $S_{\lambda_p}[T_{\text{спк}}(t)]$ — полусферический спектральный поток излучения абсолютно черного тела с $T = T_{\text{спк}}(t)$.

Результаты обработки экспериментальных данных показали, что максимальные яркостные параметры разряда достигаются в моменты времени, близкие к экстремуму тока. Абсолютные значения максимальных потоков излучения, усредненных по всей излучающей поверхности разряда ($\Pi_{\text{взх}}(t_{\text{max}}) \simeq 450$ см²), достигают ~ 0.63 МВт/см² в видимой области и ~ 1.5 МВт/см² в ближнем ультрафиолете, соответствующие им яркостные температуры излучения составляют ~ 60 и ~ 35 кК.

Такое заметное расслоение яркостных температур в различных спектральных диапазонах может быть связано как с физическими особенностями эмиссионного спектра плазмы, так и с некоторой некорректностью определения размеров излучающей поверхности разряда только по данным скоростной фотосъемки в интегральном видимом (сильно ослабленном фильтрами) свете.

Дополнительную погрешность может вносить также эффект усреднения яркостных параметров по всей поверхности световых потоков и яркостных температур излучения однозначно свидетельствуют о высокотемпературном характере генерируемого в разрядах теплового излучения.

Тем не менее абсолютные значения усредненных световых потоков и яркостных температур излучения однозначно свидетельствуют о высокотемпературном характере генерируемого в разрядах теплового излучения.

Заключение

В ходе проведенных экспериментов показана принципиальная возможность осуществления эффективного электротехнического согласования спиральных ВМГ с нелинейной активно-индуктивной нагрузкой типа сильнооточного плазмодинамического разряда МПК: достигнуты значения КПД преобразования химической энергии ВВ в электрическую энергию, выделяемую в плазменной нагрузке, на уровне 1.5—2.7 % или 75—130 кДж энергии в плазме с 1 кг ВВ, что намного превышает соответствующие показатели в экспериментах с ВМГ плоской геометрии. Экспериментально реализованы режимы работы спиральных ВМГ на плазменную нагрузку с коэффициентами усиления по энергии ~100 и току ~500.

В ранее не исследованном диапазоне разрядных токов (1.5—2.0 МА) и вкладываемых в плазму электрических мощностей (10—20 ГВт) изучены динамические, энергетические и радиационные характеристики плазмодинамических МПК разрядов в вакууме и в воздухе нормальной плотности. Показано, что основные энерго-балансовые соотношения и радиационно-газодинамические процессы (на макроуровне) в целом идентичны при запитке магнитоплазменных компрессоров от спиральных ВМГ и мощных емкостных накопителей энергии. Эффективность преобразования электромагнитной энергии, генерируемой ВМГ, в высокотемпературное (35—60 кК) тепловое излучение МПК разрядов составила ~50 % при максимальных излучаемых мощностях на уровне ~1 ГВт.

Достигнутые в настоящей работе уровни электрических мощностей, вводимых в плазму, не являются предельными для генераторов данного типа, что открывает широкие перспективы исследования принципиально новых режимов и физических явлений в плазмодинамических МПК разрядах.

Таким образом, результаты проведенных экспериментов свидетельствуют о перспективности в целом рассматриваемого подхода к созданию компактных и эффективных (со световыми КПД более 1 %) энергоизлучающих комплексов с большим интегральным выходом излучения (более 50 кДж световой энергии с 1 кг ВВ).

Список литературы

- [1] Камруков А. С., Козлов Н. П., Протасов Ю. С. // ДАН СССР. 1978. Т. 239. № 4. С. 831—834.
- [2] Камруков А. С., Козлов Н. П., Протасов Ю. С. // Плазменные ускорители и ионные инжекторы / Под ред. Н. П. Козлова и А. И. Морозова. М.: Наука, 1984. С. 5—49.
- [3] Владимиров В. В., Дивнов И. Н., Камруков А. С. и др. // ЖТФ. 1980. Т. 50. Вып. 7. С. 1521—1525.
- [4] Демидов В. А., Жаринов Е. И., Казаков С. А., Чернышев В. К. // ПМТФ. 1981. № 6. С. 106—111.
- [5] Камруков А. С., Козлов Н. П., Протасов Ю. С., Чувашев С. Н. // ПМТФ. 1984. № 2. С. 3—9.
- [6] Камруков А. С., Козлов Н. П., Протасов Ю. С., Шашковский С. Г. // ТВТ. 1989. Т. 27. № 1. С. 152—170.
- [7] Бергельсон В. И., Немчинов Н. В. // ПМТФ. 1978. № 6. С. 32—38.

Московский государственный технический
университет им. Н. Э. Баумана
Научно-исследовательский институт
энергетического машиностроения

Поступило в Редакцию
20 июня 1990 г.