

циента усиления при изменении расстояния между зеркалом (точкой инжекции пучка в лазер) и ондулятором.

Было исследовано влияние неоднородности полей волны и ондулятора на зависимость коэффициента усиления от мощности излучения. При фиксированном расстоянии между поворотным магнитом и ондулятором рассчитывалась зависимость энергии, излучаемой пучком в ЛСЭ, от напряженности поля волны. Так же, как и в предыдущем случае, расчеты велись и для реальных пространственных распределений полей волны и ондулятора, и для однородных в поперечных направлениях полей. Результаты расчетов приведены на рис. 3. Расчеты показали, что неоднородность полей ондулятора и волны приводит к снижению напряженности поля волны, при которой происходит насыщение энергии, теряемой пучком на излучение и, следовательно, падение коэффициента усиления лазера.

Список литературы

- [1] Коломенский А. А., Лебедев А. Н. // Квантовая электрон. 1978. Т. 5. № 7. С. 1543—1552.
- [2] Винокуров Н. А., Скрипский А. Н. // Препринт ИЯФ. № 77-59. Новосибирск, 1977. 40 с.
- [3] Серов А. В. // Препринт ФИАН. № 174. М., 1983. 15 с. Квантовая электрон. 1985. Т. 12. № 3. С. 516—521.
- [4] Алексеев В. И., Алиева Е. В., Беловинцев К. А. // Препринт ФИАН. № 192. М., 1988. 29 с.
- [5] Серов А. В. // Краткие сообщения по физике ФИАН. 1989. Вып. 12. С. 38—40.
- [6] Алексеев В. И., Алиева Е. В., Беловинцев К. А. и др. // Краткие сообщения по физике ФИАН. 1987. Вып. 12. С. 40—41. ДАН СССР. 1989. Т. 306. № 3. С. 580—583.

Физический институт им. П. Н. Лебедева
АН СССР
Москва

Поступило в Редакцию
25 января 1990 г.
В окончательной редакции
12 декабря 1990 г.

04

Журнал технической физики, т. 61, в. 6, 1992

© 1991 г.

АТМОСФЕРНЫЙ БАРЬЕРНЫЙ РАЗРЯД В НЕОДНОРОДНОМ ЭЛЕКТРИЧЕСКОМ ПОЛЕ

В. В. Шалимов, С. А. Дауэнгауэр, Е. В. Беспалова, О. Г. Песков

Газовые разряды, возбуждаемые в неоднородном электрическом поле, широко используются в устройствах и аппаратах, применяемых как в технологическом, так и в научно-исследовательском аспектах в ряде областей науки и техники [1]. Эффективность работы таких устройств определяется главным образом излучательными и динамическими характеристиками плазмы разряда, скоростью развития разряда, мощностью накачки разрядного промежутка. Устойчивость разряда во многом определяет указанные характеристики [2].

В настоящей работе представлены результаты экспериментов по возбуждению и поддержанию в течение длительных ($>10^4$ с) промежутков времени барьерного разряда в атмосфере воздуха при нормальном давлении в системе электродов игла—плоскость.

Схема эксперимента приведена на рис. 1. Игольчатый электрод диаметром 30—250 мкм выполнен из вольфрама или нержавеющей стали, плоский электрод — пластина из нержавеющей стали, охлаждаемая водой. В качестве барьерного диэлектрика использовалась полимерная пленка ПМ-1, имеющая кратковременную электрическую прочность $E_{пр} = 230$ МВ/м и исходную толщину $d_0 = 40$ мкм. Питание осуществлялось от источника высоковольтного напряжения частотой 50 Гц. В процессе эксперимента варьировались межэлектродное расстояние игла—плоскость (от $1 \cdot 10^{-3}$ до $4 \cdot 10^{-3}$ м) и толщина барьерного слоя диэлектрика (число слоев пленки полимера ПМ-1 $n = 1-3$). За поведением разряда следили посредством анализа осциллограмм и визуально.

Динамическое давление плазмы разряда измеряли в системе электродов игла—гибкая металлическая пластина толщиной 30 мкм и жесткостью $k = 300$ Н/м. Механическое давле-

вие P , действующее на гибкий электрод, определялось по величине прогиба электрода (x) из следующего соотношения: $P = (k \cdot x) / S$, где S — площадь растекания тока барьерного разряда. Величина x в зависимости от тока барьерного разряда изменялась от $1 \cdot 10^{-3}$ до $40 \cdot 10^{-3}$ м.

На рис. 2 представлены типичные вольт-амперные характеристики атмосферного разряда для системы металлических электродов игла—плоскость. Обычно в неоднородном электрическом поле при напряженности $E \geq 2.5$ МВ/м без предварительной ионизации газовой среды в межэлектродном пространстве вблизи острия иглы возбуждается коронный разряд. При повышении напряжения коронный разряд переходит в искровой, имеющий вид прерывистых ярких зигзагообразных каналов, которые, пронизывая разрядный промежуток, исчезают, сменяясь новыми. Удельная мощность W' , вводимая в разрядный промежуток, в этом случае не превышает 10 МВт/м³. При дальнейшем увеличении значения W'

горение разряда становится неустойчивым и он обрывается, переходя в низкоомную шнуровую форму разряда — дуговой разряд.

Принципиально иной характер имеют вольт-амперные зависимости

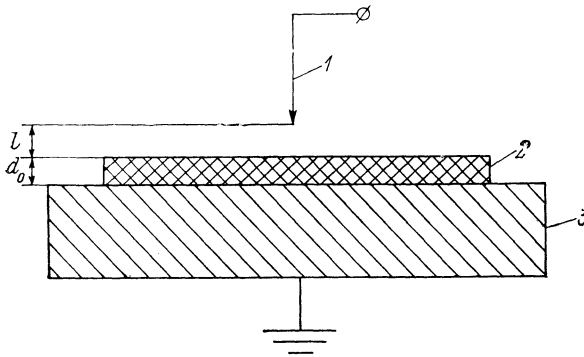


Рис. 1. Модель экспериментальной установки.

1 — высоковольтный электрод, 2 — пленка полимера, 3 — плоский электрод; d_0 — толщина пленки полимера, l — межэлектродное расстояние.

газового разряда при введении в межэлектродный промежуток пленочного диэлектрика (рис. 2). В этом случае реализуется режим горения искрового разряда с удельной мощностью $W' \geq 10$ МВт/м³. Начиная с напряжения $U_p \geq 3.0$ кВ ток разряда растет непрерывно по мере увеличения приложенного напряжения вплоть до пробоя изоляционного барьера.

Указанный выше режим горения разряда характеризуется рядом факторов.

1. Режим реализуется лишь при высокой разности потенциалов между электродами, зависящей от расстояния между ними и толщины барьерного слоя диэлектрика. Предельная мощность, вводимая в разрядный промежуток, определяется соотношением

$$P \leq J_p \cdot U_p \leq J_p \cdot E_{пр} \cdot d = J_p \cdot E_{пр} \cdot d_0 \cdot n,$$

где J_p — ток разряда, U_p — напряжение разряда, d_0 — толщина пленки диэлектрика, n — число слоев пленки диэлектрика.

В наших экспериментах удельная энергия, вводимая в разрядный промежуток, достигала значений $2 \cdot 10^3$ МВт/м³ и ограничивалась только энергозапасами источника питания и электрической прочностью диэлектрика.

2. Толщина диэлектрика существенным образом влияет на вольт-амперные характеристики барьерного разряда (рис. 2): увеличение толщины в 3 раза уменьшает величину разрядного тока примерно в 2 раза при том же напряжении на электродах.

3. Визуальные наблюдения говорят о дискретном заполнении разрядами пространства между электродами. Разряд характеризуется ярким свечением проводящих каналов, равномерно и симметрично возникающих относительно острия иглы, и характерным треском. Основные характерные особенности наблюдаемого разряда соответствуют классификационным признакам искрового разряда.

Итак, данные наших наблюдений, а также выводы работы [3], по-видимому, не оставляют сомнений в механизме развития барьерного разряда: в соответствии со стриммерной теорией электрического пробоя газов в конечной стадии развития в разрядном промежутке прорастает искровой разряд.

При увеличении плотности электрического тока газового разряда нарастает эмиссия электронов из катода, что и приводит к срыву искрового разряда и переходу его в дуговой разряд [4]. Однако в нашем случае наличие диэлектрического барьера препятствует термоэмиссии электронов из катода. Это в свою очередь блокирует возникновение дугового разряда и не дает изменяться виду разряда при увеличении мощности, вводимой в разряд, вплоть до превышения электрической прочности барьерного слоя диэлектрика.

Особый интерес представляют наблюдения в системе электродов игла—плоскость электрического ветра [1] с высоким динамическим напором плазменной струи (рис. 3). Исследования давления электрического ветра с применением гибкого плоского электрода показали, что величина давления на электрод достигает значений 7.5 Па/мкА (характеристики разряда при этом $J_p \leq 50$ мкА/мм², $U_p \leq 8$ кВ, $W' \leq 40$ МВт/м³). Для сравнения отметим, что при проведении эксперимента в отсутствие слоя диэлектрика (характеристики разряда $J_p \leq 2.5$ мА/мм², $U_p \leq 8$ кВ, $W' \leq 2 \cdot 10^4$ МВт/м³) авторам не удалось обнаружить воздействия на гибкий электрод.

Таким образом, авторами наблюдался и охарактеризован устойчивый атмосферный барьерный разряд

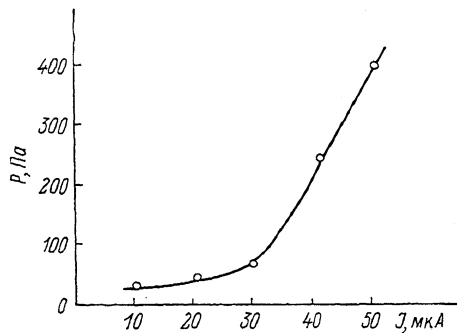
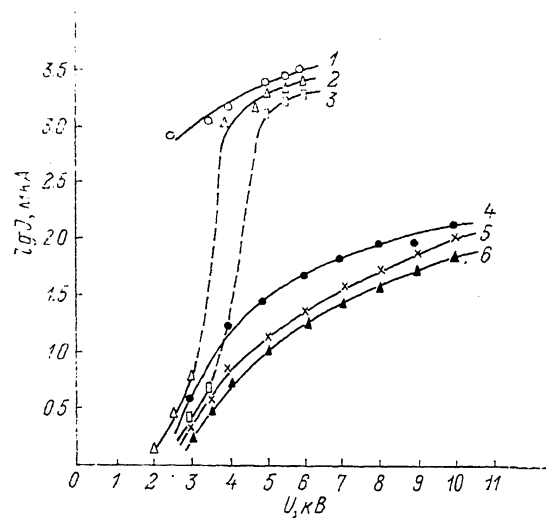


Рис. 2. Вольт-амперные характеристики атмосферного и барьерного ($l=2$ мм) разрядов.

l , мм: 1 — 1, 2 — 2, 3 — 4, 4 — 1, 5 — 2, 6 — 3.

Рис. 3. Зависимость давления P электрического ветра на плоский электрод от тока атмосферного барьерного разряда J .

в неоднородном электрическом поле в системе электродов] игла—плоскость. Разряд является разновидностью искрового разряда, характеризуется высокой удельной мощностью, вводимой в разрядный промежуток, и стабильным горением в широком интервале значений электрических напряжений. Условием существования разряда является наличие в системе электродов барьерного диэлектрического слоя высокой электрической прочности. К особенностям данного вида разряда следует отнести большие значения динамического напора электрического ветра ($P > 300-500$ Па), что открывает возможности для создания электромеханических устройств различного назначения.

Список литературы

- [1] Верещагин И. П. Коронный разряд в аппаратах электронно-ионной технологии. М.: Энергоатомиздат, 1985. 160 с.
- [2] Тез. докл. III Всесоюз. конф. по физике газового разряда. Киев, 1986. Т. 3. С. 363.
- [3] Гаммал В. С., Деметьев А. А., Ионник А. А. // Тез. докл. II Всесоюз. совещания по физике электрического пробоя газов. Тарту, 1984. Т. 2. С. 411—413.
- [4] Мик Дж., Крэгс Дж. Электрический пробой в газах. М.: ИЛ, 1960. 607 с.

Ленинградский филиал
института машиноведения
им. А. А. Благонравова АН СССР

Поступило в Редакцию
31 января 1990 г.
В окончательной редакции
7 августа 1990 г.