

## ЭМИССИОННЫЕ СВОЙСТВА ПЛАЗМЫ СВЕРХПЛОТНОГО ТЛЕЮЩЕГО РАЗРЯДА, ВОЗБУЖДАЕМОГО В СКРЕЩЕННЫХ $E \times H$ ПОЛЯХ

Е. М. Окс, А. А. Чагин

Разряды в скрещенных электрическом и магнитном полях, возбуждаемые в электродных системах типа ячейки Пеннинга или магнетрона, привлекают внимание возможностью создания на их основе эффективных источников заряженных частиц. Благодаря осцилляции электронов такие разряды устойчиво зажигаются при низких давлениях, обеспечивая высокую степень ионизации рабочего газа и стабильность параметров плазмы. Отбор электронов из плазмы оказывает существенное влияние на устойчивость разряда. Поэтому достижение требуемой величины разрядного тока является необходимым, но недостаточным усло-

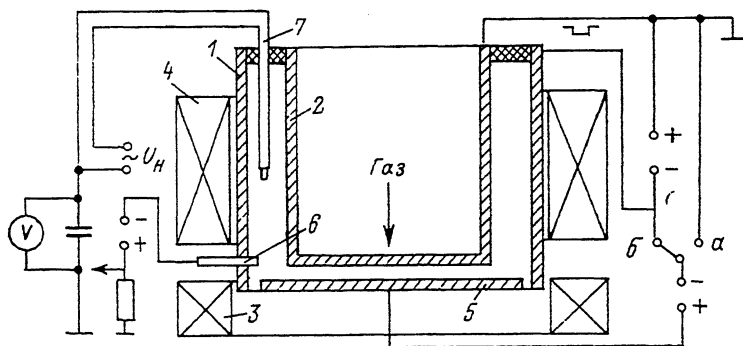


Рис. 1. Схема экспериментальной установки.

вием эффективного функционирования плазменного катода. Проблемам, связанным с эмиссией электронов из плазмы, посвящены работы [1<sup>-3</sup>]. Особенность данной электроразрядной системы связана с отбором электронов в магнитном поле. Такая особенность на примере отражательного разряда с полым катодом изучалась в [4]. Однако исследования ограничивались выявлением взаимосвязи эмиссионных параметров плазмы с внешними параметрами разряда (ток разряда, напряжение горения разряда).

В настоящей работе приведены результаты исследований влияния эмиссии электронов на параметры плазмы разряда в скрещенных  $E \times H$  полях.

В экспериментах использовалась разрядная система типа «обращенный магнетрон» (рис. 1). Импульсный разряд с длительностью импульса 20 мкс зажигался между коаксиальными цилиндрическими электродами из нержавеющей стали. Длина электродов 60 мм, диаметр катода 1—80 мм и анода 2—60 мм. Магнитное поле в разрядной камере создавалось двумя короткими соленоидами 3 и 4. Давление рабочего газа (азота) в области горения разряда составляло  $10^{-1}$  Па. Более подробно разрядная система описана в [5]. Эмиссия электронов из плазмы моделировалась отбором электронов на торцевой электрод 5, на который относительно катода или анода подавалось положительное смещение (0—1000 В). С помощью соленоида 4 в области электрода 5 создавалось продольное магнитное поле, которое не препятствовало уходу электронов на этот электрод. Для измерения параметров плазмы применялись зонды. Концентрация плазмы оценивалась по току насыщения на ионной ветви плоского лентмюровского зонда б. Потенциал плазмы определялся с помощью «эмиссионного» зонда 7 по методу «плавающего» потенциала [6], при этом температура электронов считалась неизменной и равной 10 эВ. Зонды можно было перемещать в продольном и поперечном направлениях.

В условиях эксперимента при магнитном поле 0.02 Тл напряжение зажигания разряда не превышало 1.5—2.0 кВ. Для разряда свойственны растущая вольт-амперная характеристика и положительное анодное падение потенциала. Концентрация плазмы изменяется прямо пропорционально разрядному току. С ростом концентрации плазмы величина анод-

ного падения потенциала возрастает. Так, при токе разряда 70 А напряжении горения составляет  $U_T = 400$  В, концентрация плазмы  $10^{12}$  см $^{-3}$ , а ее потенциал относительно анода в точке, равноудаленной от анода и катода, достигает величины  $\varphi_{пл} = -20$  В. Увеличение тока разряда до 200 А приводит к возрастанию  $U_T$  на 200 В и изменению  $\varphi_{пл}$  до  $-40$  В. Изменения показали, что наблюдаемое неоднородное распределение концентрации плазмы вдоль разрядного промежутка обусловлено неоднородностью продольного магнитного поля, причем наибольшая концентрация плазмы соответствует максимуму магнитного поля, анодное падение в этом месте максимально. Режим диффузного горения разряда ограничен возникновением катодного пятна и переходом в дугу. Величина наибольшего стабильного тока разряда определяется длительностью импульса тока разряда, давлением и родом рабочего газа, магнитным полем.

В исследуемой разрядной системе изменение параметров плазмы и разряда при эмиссии электронов определяется тем, относительно анода или катода приложено положительное смещение на торцевой электрод. В связи с этим можно выделить два режима токоотбора.

В системе с общим анодом (смещение приложено относительно анода) увеличение эмиссионного тока  $I_э$  (тока на торцевой электрод) сопровождается повышением потенциала плазмы (рис. 2, а). Напряжение горения разряда при этом уменьшается приблизительно на величину, равную

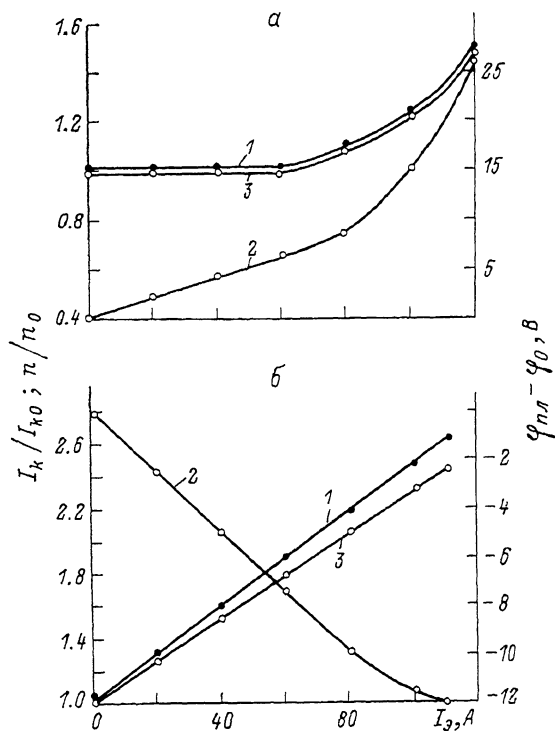


Рис. 2. Зависимости концентрации (1), потенциала плазмы (2) и величины катодного тока (3) от тока эмиссии электронов в режимах извлечения с общим анодом (а) и общим катодом (б).

$n_0 = 10^{12}$  см $^{-3}$ ,  $\varphi_0 = -20$  В,  $I_{k0} = 70$  А.

изменению  $\varphi_{пл}$ . Ток в катодной цепи и концентрация плазмы остаются неизменными, а анодный ток уменьшается на величину  $I_э$ . При достижении эффективности извлечения электронов  $\alpha = 1$  (ток эмиссии стремится к току разряда) дальнейшее повышение потенциала торцевого электрода приводит к более резкому возрастанию  $\varphi_{пл}$ . Это обуславливает увеличение разрядного (катодного) тока, рост концентрации плазмы и соответствующее повышение  $\varphi_{пл}$ .

При подаче положительного смещения относительно катода также возможно достижение высокого значения эффективности извлечения электронов из плазмы. Однако реакция плазмы на эмиссию электронов существенно отличается (рис. 2, б). Увеличение тока на торцевой электрод сопровождается повышением катодного тока на величину  $I_э$ . При этом повышается концентрация плазмы, а ток в анодной цепи остается неизменным. Эмиссия электронов в данном случае приводит к повышению анодного падения потенциала и росту напряжения горения разряда. Следует отметить, что рост напряжения горения превышает изменение  $\varphi_{пл}$ . Так, максимальное изменение потенциала плазмы 12 В (рис. 2, б), тогда как в этом режиме напряжение горения возрастает от 600 до 660 В. По внешним признакам изменение параметров плазмы идентично ситуации, возникающей при повышении разрядного тока на величину  $I_э$  в отсутствие токоотбора. Отличительной особенностью является неизменность тока в первичной цепи трансформатора блока питания разряда. Это свидетельствует о значительном влиянии ускоряющего напряжения на условия горения разряда.

Результаты исследования разряда и эмиссии электронов в режиме отбора с общим анодом при  $\alpha < 1$  могут быть объяснены в рамках физической модели, предложенной в [7]. Действительно, уход электронов на анод поперек силовых линий магнитного поля затруд-

нев. Из-за меньшей подвижности электронов вблизи анода образуется слой отрицательного пространственного заряда и соответственно происходит положительное прианодное падение потенциала. Приложение напряжения смещения между торцевым электродом и анодом приводит к разделению направления ухода электронов и ионов из разрядного промежутка. Все большая часть электронов уходит вдоль магнитного поля на торцевой электрод, в то время как ионы продолжают уходить на катод и анод. Время жизни электронов в разряде снижается. Это изменяет степень раскомпенсации заряженных частиц в плазме и в конечном счете обуславливает повышение потенциала плазмы относительно анода.

Увеличение тока на торцевой электрод происходит в результате перераспределения электронного тока между этим электродом и анодом. При достижении некоторого значения напряжения смещения или при определенной конфигурации силовых линий магнитного поля, создаваемого соленоидом  $\mathcal{L}$ , электронный ток анода полностью «переключается» на торцевой электрод. Потенциал плазмы, как видно на рис. 2,  $a$ , может достигнуть и даже превысить потенциал анода. Возникает режим горения разряда, при котором плазма заряжена положительно [7].

Быстрый уход электронов из разрядного промежутка снижает эффективность ионизации газа. Разряд в условиях отбора электронов на торцевой электрод может существовать при выполнении условия [7]

$$\tau_e^{-1} - \nu_i = K\nu_i\Gamma, \quad (1)$$

где  $\tau_e$  — время жизни электрона;  $\Gamma$  — эффективный (с учетом магнитного поля) коэффициент ионно-электронной эмиссии;  $K$  — параметр, зависящий от условий горения разряда;  $\nu_i$  — частота ионизации электронами.

В эксперименте нарушение условия (1) проявляется в уменьшении разрядного (катодного) тока или погасании разряда [8].

При извлечении электронов в режиме с общим катодом (смещение на электрод 5 подается относительно катода) внешней цепью стабилизируется анодный ток. Отбор электронов на торцевой электрод возможен лишь в результате появления в разрядном промежутке дополнительных электронов. Это означает необходимость повышения скорости генерации ионов в разряде. Поскольку в эксперименте рост напряжения горения при отборе электронов не компенсируется соответствующим изменением величины анодного падения, то можно предположить, что в данном случае рост напряжения горения связан также и с возрастанием величины катодного падения потенциала. Это, по-видимому, и обуславливает повышение ионизационной способности электронов. Важно отметить, что повышение катодного падения связано с раскомпенсацией заряженных частиц в плазме, которое поддерживается электрическим полем торцевого электрода. Сходные процессы имеют место и в случае отбора электронов с общим анодом при полном «переключении» тока, поскольку и в этом случае возникает необходимость появления дополнительных электронов в разрядном промежутке.

В режиме отбора с общим катодом увеличение электронного тока на торцевой электрод сопровождается повышением плотности ионного тока на катод, поскольку к начальному разрядному току добавляется ток эмиссии. Это повышает вероятность образования на катоде пятен и переходу в дуговой режим. Поэтому с точки зрения возможности возникновения дуги при эмиссии электронов предпочтительнее подача ускоряющего напряжения относительно анода. Однако в том случае на первый план выходит необходимость сохранения условий устойчивого горения разряда [1].

#### Список литературы

- [1] Жаринов А. В., Коваленко Ю. А., Роганов И. С., Тюрюканов П. М. // ЖТФ. 1986. Т. 56. Вып. 4. С. 687—693.
- [2] Галанский В. Л., Крейнделъ Ю. Е., Окс Е. М. и др. // ЖТФ. 1987. Т. 57. Вып. 5. С. 877—882.
- [3] Галанский В. А., Крейнделъ Ю. Е., Окс Е. М., Рипп А. Г. // ЖТФ. 1987. Т. 57. Вып. 8. С. 1518—1521.
- [4] Груздев В. А., Осипов И. В., Ремле Н. Г. // Тез. докл. VII Всесоюз. симпозиума по сильноточной электронике. Томск, 1988. Ч. I. С. 95—97.
- [5] Окс Е. М., Чагин А. А. // ЖТФ. 1988. Т. 58. Вып. 6. С. 1191—1193.
- [6] Кемп Р., Селлен Д. // Приборы для научных исследований. 1966. Вып. 4. С. 68—75.
- [7] Жаринов А. В., Никонов С. В. // ЖТФ. 1988. Т. 58. Вып. 7. С. 1268—1273.
- [8] Окс Е. М., Чагин А. А., Щанин П. М. // ЖТФ. 1989. Т. 59. Вып. 10. С. 188—191.