

положение которого не изменяется при увеличении интенсивности облучения. Эффективная температура, соответствующая ему, также очень высока и составляет 2700 К.

Исходя из проведенного анализа времяпролетных распределений атомов и молекул серы, можно сделать вывод о возможном существовании наряду с десорбцией, обусловленной тепловым действием света, механизмов нетермического характера, обуславливающих появление высокотемпературных составляющих в энергораспределениях, эффективная температура которых остается неизменной при возрастании интенсивности облучения и соответственно при усилении теплового воздействия света на образец.

Наличие в десорбционном потоке как атомарной, так и молекулярной серы свидетельствует о присутствии на поверхности как атомов серы, входящих в состав матрицы твердого тела, так и адсорбционноподобных молекулярных комплексов S_2 , как это отмечалось раньше для поверхностей соединений A_2B_6 [6].

Список литературы

- [1] Лазнева Э. Ф. Лазерная десорбция. Л., 1990. 200 с.
- [2] Лазнева Э. Ф., Федоров И. Н. // Поверхность. 1989. № 4. С. 154—155.
- [3] Ichige K., Matsumoto Y., Namiki A. // Nucl. Instr. Meth. 1988. Vol. B33. P. 820—823.
- [4] Лазнева Э. Ф., Турцев А. М. // ПТЭ. 1984. № 4. С. 125—127.
- [5] Yoffe A. D. // Chem. Soc. Rev. 1976. Vol. 5. P. 51.
- [6] Пикус Г. Я., Карбовский С. В., Масюта Ю. В. // УФЖ. 1983. Т. 28. № 7. С. 1236—1242.

С.-Петербургский государственный университет

Поступило в Редакцию
5 октября 1990 г.

07; 12

Журнал технической физики, т. 61, в. 9, 1991

© 1991 г.

О ВОЗМОЖНОСТИ ПОЛУЧЕНИЯ УСРЕДНЕННЫХ СПЕКЛ-ИНТЕРФЕРОГРАММ КОЛЕБАНИЙ ДВУХЭКСПОЗИЦИОННЫМ МЕТОДОМ В ЭЛЕКТРОННОЙ СПЕКЛ-ИНТЕРФЕРОМЕТРИИ

Г. А. Брытков

Процедура получения картины спекл-корреляционных полос в электронной корреляционной спекл-интерферометрии (ЭКСИ) осуществляется с помощью вычитания (двухэкспозиционный метод) либо сложения (метод усреднения) видеосигналов, в которые телекамера преобразует изображение исследуемого объекта, сформированное спекл-интерферометром [1, 2]. Метод усреднения, применяемый для исследования форм колебаний, требует использования сложной, в целом уникальной системы фильтрации видеосигнала с последующим его выпрямлением, чтобы перевести вариации контраста спекл-структуры изображения колеблющегося объекта в вариации интенсивности. В методе двух экспозиций этот перевод происходит автоматически в процессе вычитания с более высоким контрастом получаемых корреляционных полос. К тому же сам метод может быть реализован на программном уровне с учетом возможностей электронно-вычислительных систем анализа изображений, получивших в последнее время широкое распространение. Однако напрямую использовать метод двух экспозиций для получения усредненных спекл-интерферограмм не удастся, поскольку время экспозиции в ЭКСИ, равное $40 \cdot 10^{-3}$ с, значительно больше периода исследуемых колебаний, которые, как правило, лежат в интервале $20 \cdot 10^{-3} - 20 \cdot 10^{-6}$ с, и разность между двумя экспозициями дает на дисплее ну-

следующую интенсивность по всему объекту исследуемого объекта. В настоящей работе предлагается способ, позволяющий обойти эту трудность.

Как известно [3], для гармонического колебания на резонансной частоте F распределение интенсивности в изображении, полученном с телекамеры, помещенной в плоскость изображения корреляционного спекл-интерферометра с гладкой опорной волной, за время экспозиции τ и при выполнении условия $1/F \ll \tau$ дается выражением

$$I_{\tau} = I_R + I_S + 2\sqrt{I_R \cdot I_S} \cdot J_0^2\left[\frac{4\pi}{\lambda} A(x, y)\right] \cdot \cos \Psi, \quad (1)$$

где I_R — интенсивность опорной волны; I_S — интенсивность света, рассеянного неподвижным объектом; $A(x, y)$ — амплитуда колебаний в точке (x, y) исследуемого объекта; $\Psi = \varphi_R - \varphi_S$ — разность фаз между опорной и предметной волнами в данной точке плоскости изображения; J_0 — функция Бесселя нулевого порядка 1 рода; λ — длина волны излучения.

Если после первой экспозиции сместить зеркало в тракте опорного луча в спекл-интерферометре на расстояние d , то это приведет к изменению фазы опорной волны на величину

$$\Delta\varphi_R(d) = \frac{2\pi}{\lambda} (1 + \cos \alpha) \cdot d, \quad (2)$$

где α — угол между падающим и отраженным лучами, λ — длина волны когерентного излучения.

Если смещение зеркала будет удовлетворять условию

$$d = \frac{2n + 1}{1 + \cos \alpha} \frac{\lambda}{2} \quad (3)$$

(n — любое целое число), то распределение интенсивности в изображении, полученном с телекамеры за вторую экспозицию, будет определяться выражением

$$I_{\tau_2} = I_R + I_S - 2\sqrt{I_R \cdot I_S} \cdot J_0^2\left[\frac{4\pi}{\lambda} A(x, y)\right] \cdot \cos \Psi. \quad (4)$$

Поскольку напряжения V_1 и V_2 на выходе телекамеры пропорциональны интенсивности соответствующих точек изображения во входной плоскости, то, вычитая видеосигналы, записанные во время экспозиций, получим разностный видеосигнал

$$V_S = (V_1 - V_2) \sim (I_{\tau_1} - I_{\tau_2}) = 4\sqrt{I_R \cdot I_S} \cdot J_0^2\left[\frac{4\pi}{\lambda} A(x, y)\right] \cdot \cos \Psi. \quad (5)$$

Распределение яркости изображения, передаваемого на экран дисплея, пропорционально $|V_S|$ и может быть записано в виде

$$B = K \cdot \left\{ 4 \langle I_R \rangle \langle I_S \rangle \cdot J_0^2\left[\frac{4\pi}{\lambda} A(x, y)\right] \right\}^{1/2}, \quad (6)$$

где K — постоянная величина, $\langle I_R \rangle \langle I_S \rangle$ — усредненная интенсивность в результирующей спекл-картине при неподвижном объекте.

Нетрудно видеть, что данное выражение соответствует выражению для распределения яркости в спекл-интерферограмме колебания объекта, полученной методом усреднения, только в данном случае минимумам в интерференционной картине соответствует нулевая интенсивность сигнала, т. е. более высокий контраст полос.

Экспериментальная установка, реализующая данный метод, представляла собой корреляционный спекл-интерферометр с гладким опорным пучком на базе гелий-неонового лазера ЛГ-215, собранный из стандартных оптико-механических узлов на столе СИН по схеме, представленной на рис. 1. Одно из зеркал в тракте опорного луча в интерферометре закреплялось на пьезокерамике, на которую между экспозициями подавалось постоянное напряжение, величина которого подбиралась так, чтобы изменение оптического пути опорной волны в спекл-интерферометре удовлетворяло условию (3).

В качестве второй составной части установки — видеосистемы был использован прибор «Magiscan 2A» фирмы «Jouze—Loebl», представляющий собой эффективную цифровую систему анализа изображения. Ввод изображения в ней осуществляется с помощью 625-строчной телевизионной камеры «Bosch» с высокой разрешающей способностью, линейностью и стабильностью.

В качестве исследуемого объекта была выбрана компрессорная лопатка газотурбинного двигателя размером 70×40 мм, колеблющаяся на резонансной частоте. Записанные в результате двух экспозиций видеосигналы вычитались

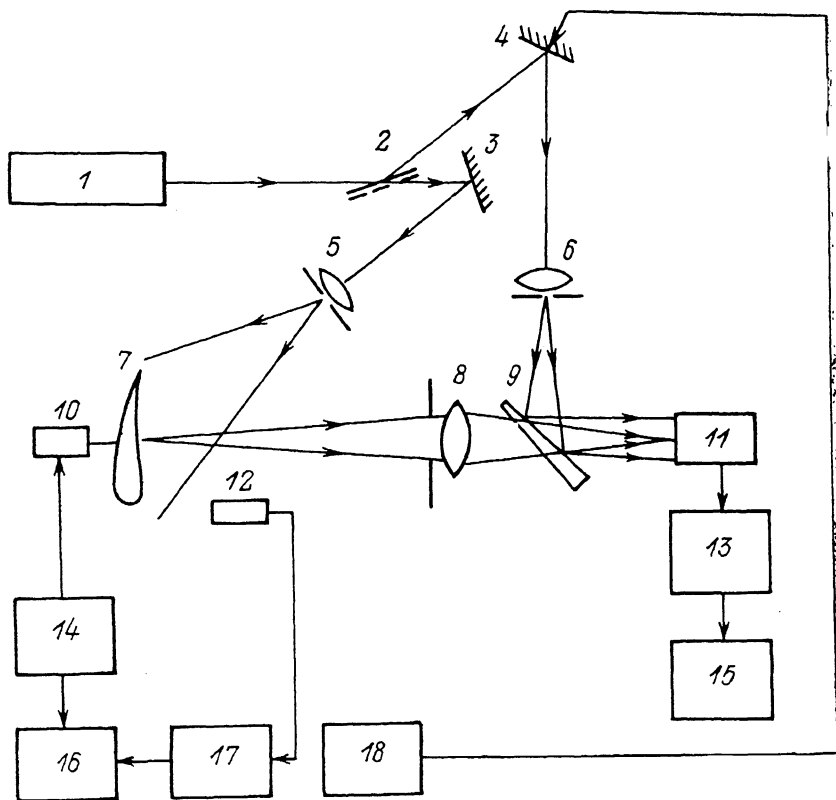


Рис. 1. Схема установки.

1 — гелий-неоновый лазер; 2 — светоделитель; 3 — зеркало; 4 — зеркало на пьезокерамике; 5, 6 — расширитель света; 7 — объект; 8 — объектив; 9 — клиновидная оптическая пластина; 10 — пьезодинамический вибратор; 11 — телекамера; 12 — микрофон; 13 — цифровая система анализа изображения; 14 — звуковой генератор; 15 — дисплей; 16 — осциллограф; 17 — усилитель; 18 — блок питания.

один из другого в системе обработки изображения прибора «Magiscan 2A» по специально созданной программе, и разностный видеосигнал поступал на экран дисплея, где наблюдалось изображение лопатки, покрытое корреляционными полосами, отражающими вариации амплитуды колебаний по поверхности лопатки, т. е. форму колебания лопатки. Весь процесс получения формы колебания данным методом занимал 40—60 с.

На рис. 2 приведена спекл-интерферограмма формы колебания компрессорной лопатки ГТД на резонансной частоте $F=7648$ Гц, полученная рассмотренным методом. Очевидно, что данная спекл-интерферограмма аналогична усредненной во времени с характерными яркими интерференционными полосами в узловых областях формы колебания.

На рис. 3 приведена эта форма колебания данной лопатки, полученная методом голографической интерферометрии усреднения во времени.

Таким образом, можно сделать следующие выводы.

1. Найден простой и эффективный способ получения усредненных спекл-интерферограмм колебаний двухэкспозиционным методом электронной спекл-интерферометрии.

2. Способ позволяет получать усредненные спекл-интерферограммы колебаний, не уступающие по качеству интерферограммам, получаемым голографическим методом усреднения во времени.

3. Возможность получения высококачественных спекл-интерферограмм в сочетании с такими преимуществами метода электронной спекл-интерферо-

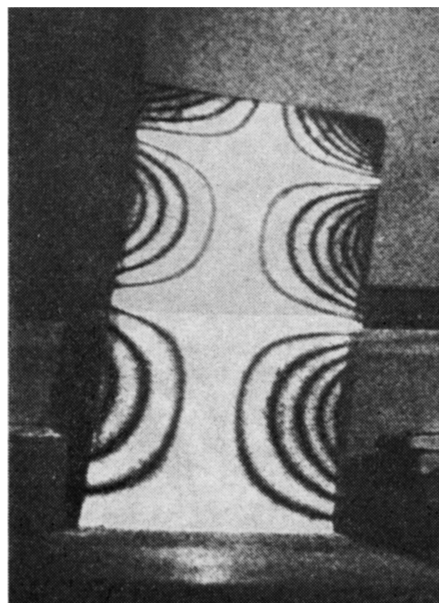


Рис. 2.

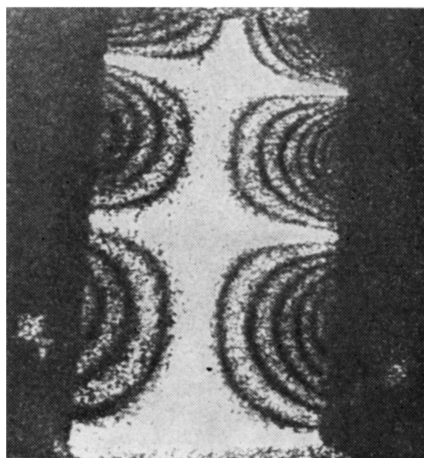


Рис. 3. Усредненная во времени интерферограмма формы колебания компрессорной лопатки ГТД на резонансной частоте 7648 Гц.

метрии, как формирование интерферограмм без использования какой-либо регистрирующей среды, высокая помехоустойчивость и оперативность, возможность работы при нормальном освещении, низкая трудоемкость и высокая комфортность, делает этот метод конкурентоспособным с голографическим методом усреднения во времени, широко применяющимся при исследовании различных вибрационных процессов.

Список литературы

- [1] Butters J. N., Leendertz J. A. // J. Measurement and Control. 1971. Vol. 4. P. 344—350.
- [2] Pederson H. M., Löfberg O. J., Förre B. M. // Opt. Commun. 1974. Vol. 12. P. 421—424.
- [3] Джоунс Р., Уайкс К. Голографическая и спекл-интерферометрия. М.: Мир, 1986. 327 с.

Поступило в Редакцию
27 августа 1990 г.