

ЦИЛИНДРИЧЕСКИЙ ЭНЕРГОФИЛЬТР  
 С ПАРАЛЛЕЛЬНЫМ ПУЧКОМ НА ВХОДЕ

Л.П. Овсянникова, Т.Я. Фишкова

Для анализа заряженных частиц по энергии широко используется цилиндрический конденсатор при впуске пучка через внутренний электрод в зеркальном режиме работы с фокусировкой ось—ось и кольцо—кольцо (см., например, [1-3]). При этом оптимальными являются режимы с фокусировкой второго порядка по углу [2,3]. При торцевом впуске появляется возможность более удобного размещения источника и дополнительных электронно-оптических систем, причем в этом случае параметры не уступают традиционному цилиндрическому зеркалу (ЦЗ) [4]. Известно, что при использовании кольцевых пучков существенным преимуществом ЦЗ перед другими энергоанализаторами, такими как плоское и гиперболическое зеркала, коробочка, типа двугранный угол и др., является большая светосила, что является следствием осевой симметрии системы.

В настоящей работе рассматриваются режимы работы цилиндрического конденсатора при торцевом впуске параллельного пучка заряженных частиц. Особенности рассматриваемой системы (рис. 1) является малый радиус внутреннего электрода, практически совпадающего с продольной осью системы, а также периодическая фокусировка пучка на эту ось. Следует отметить, что не только в случае плоского, но и объемного параллельного пучка на входе каждая траектория не выходит из своей меридиональной плоскости, и поэтому при выполнении условия фокусировки в этой плоскости все траектории собираются в одну и ту же точку на оси, т.е. имеет место пространственная фокусировка не только для кольцевого, но и в отличие от ЦЗ для круглого пучка.

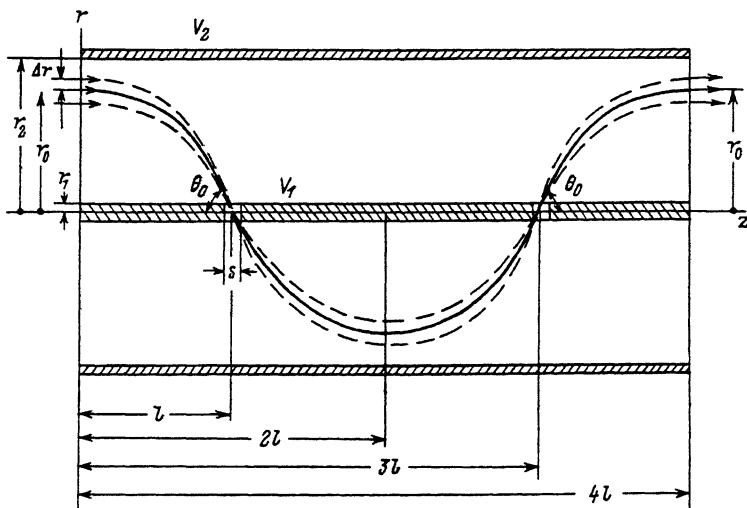


Рис. 1. Цилиндрический энергофильтр с параллельным пучком на входе и периодической фокусировкой на ось системы.

Нами получены простые аналитические выражения для основных параметров цилиндрического конденсатора при спуске с его торца параллельного пучка при последующей фокусировке пучка на ось системы (т.е. в режиме полужеркала) в приближении прямоугольной модели распределения поля. При этом проекция траектории на продольную ось системы записывается в квадратурах. Раскладывая ее в ряд по поперечной координате и приравнявая нулю первую производную, получим условие фокусировки первого порядка. Оно определяет связь параметров цилиндрического полужеркала (потенциалов на электродах  $V_1$  и  $V_2$  и их радиусов  $r_1$ ,  $r_2$ ) с входными параметрами пучка (энергией частицы  $W$  и координатой центральной траектории  $r_0$ ). Записав силу цилиндрического полужеркала (ЦПЗ) следующим образом:

$$N = \frac{e(V_2 - V_1)}{(W - e\varphi_0) \ln \frac{r_2}{r_1}}, \quad (1)$$

где

$$\varphi_0 = V_1 + (V_2 - V_1) \frac{\ln \frac{r_0}{r_1}}{\ln \frac{r_2}{r_1}},$$

можно получить эту связь в аналитическом виде (следует отметить, что в ЦЗ подобная связь определяется трансцендентным уравнением)

$$N = 2 - \frac{1}{\ln \frac{r_0}{r_1} \left[ 1 + 2\sqrt{\ln \frac{r_0}{r_1}} \left( \sqrt{\ln \frac{r_0}{r_1}} + \int_{r_1}^{r_0} \sqrt{\ln \frac{r_0}{r}} dr \right) \right]}. \quad (2)$$

При подстановке условия фокусировки первого порядка в выражения для фокусного расстояния  $l$  и линейной дисперсии  $D$  удается избавиться от интеграла и получить следующие простые формулы:

$$l = \frac{r_1}{(2-N)\sqrt{N\left(\ln \frac{r_0}{r_1}\right)^3}}, \quad D = \frac{1}{2} \left( 1 + N \ln \frac{r_0}{r_1} \right). \quad (3)$$

Для построения центральной траектории полезно записать угол ее наклона к оси в точке фокусировки (рис. 1)

$$\theta_0 = \arctg \sqrt{N \ln \frac{r_0}{r_1}}. \quad (4)$$

$r_0/r_1$	N	$1/r_1$	$D/r_1$	$B_2/r_1$	$\theta_0^0$
3	1.8431	4.078	6.168	3.098	54.90
4	1.9156	5.246	9.588	4.587	58.46
5	1.9456	6.456	13.33	5.943	60.53
75	1.9739	9.543	23.75	9.188	63.37
10	1.9839	12.65	35.22	12.37	64.93
15	1.9915	18.81	60.41	18.59	66.70
20	1.9946	25.15	87.77	24.96	67.75
30	1.9970	37.67	146.8	37.52	69.01
40	1.9980	50.20	210.1	50.06	69.78
50	1.9985	62.72	276.4	62.60	70.32
100	1.9994	125.4	640.3	125.3	71.76

При фокусировке первого порядка расширение изображения определяется главным образом аберрацией второго порядка

$$\Delta_2 = 2B_2 \left( \frac{\Delta r}{r_0} \right)^2, \text{ где } B_2 = \frac{1}{8} \left[ N(3N-2) - \frac{3(2-N)}{\ln \frac{r_0}{r_1}} \right]. \quad (5)$$

Здесь  $B_2$  — коэффициент аберрации второго порядка,  $\pm \Delta r$  — размер пучка на входе в поле. Из формулы (3) следует, что при  $r_0 \geq 5r_1$   $N \approx 2$ , поэтому, согласно (5), аберрационный коэффициент практически равен фокусному расстоянию ЦПЗ. Следует отметить, что формулы (1)–(5) действительны и для классического зеркального режима работы с впуском через внутренний цилиндр ( $\varphi_0 = V_1$ ) под углом  $\theta_0$ . При этом база зеркального анализатора равна удвоенному фокусному расстоянию, в два раза следует увеличить и коэффициент аберрации.

В таблицу сведены основные параметры ЦПЗ в широком диапазоне изменения входного параметра центральной траектории пучка. Отметим, что с ростом  $r_0$  величины  $1$  и  $B_2$  возрастают по закону, близкому к линейному. На рис. 2 даны величины разностей потенциалов между электродами, отнесенные к ускоряющему потенциалу на входе в систему  $(V_2 - V_1)/\phi = N \ln(r_2/r_1)$  при  $\varphi_0 = 0$  (сплошная кривая). При этом потенциал внутреннего электрода, вычисленный из (2), равен  $V_1 = -k(V_2 - V_1)$ , где параметр  $k = \ln(r_0/r_1)/\ln(r_2/r_1)$  (для определенности принято, что радиус внешнего цилиндра  $r_2 = 1.25r_1$ ). Указанная несимметрия питания, по-видимому, имеет преимущество при фильтрации пучков низких энергий. Для больших энергий выгоднее использовать  $V_1 = 0$ , что соответствует  $\varphi_0 = k(V_2 - V_1)$ . При этом относительная разность потенциалов

$$\frac{V_2 - V_1}{\phi} = \frac{N \ln \frac{r_2}{r_1}}{1 + N \ln \frac{r_0}{r_1}}$$

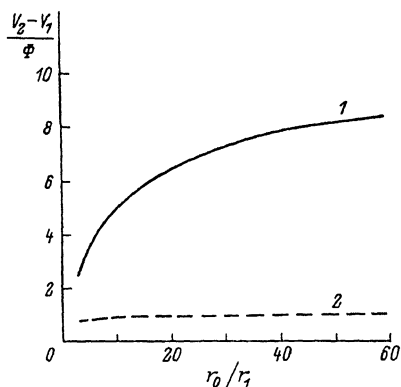


Рис. 2. Зависимость силы цилиндрического полузеркала от координаты входа центральной траектории пучка при  $V_1 = -k(V_2 - V_1)$  (1) и при  $V_1 = 0$  (2).

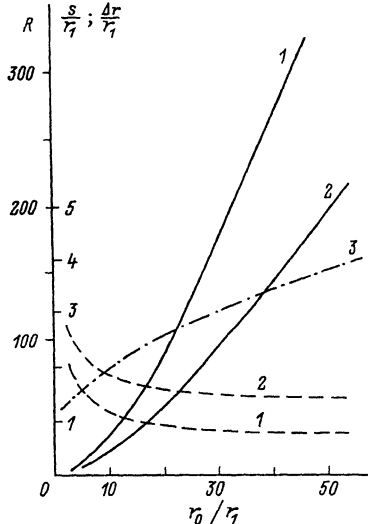


Рис. 3. Зависимость разрешающей способности ЦПЗ (сплошные кривые) при соответствующей ширине щели (штриховые кривые) от координаты входа центральной траектории пучка.

1 — при размере пучка на входе  $\pm \Delta r = r_1$ ; 2 — при размере пучка на входе, определяемом штрихпунктирной кривой 3.

представлена на рис. 2 штриховой кривой. Видно, что ее величина существенно меньше, чем в первом случае, и мало зависит от  $r_0$ .

Для оценки разрешающей способности системы по энергии определим ширину щели  $s$  (рис. 1). Поскольку фокусировка осуществляется на продольную ось системы, то

$$s = 2 r_1 \left[ \text{ctg } \theta_0 + \frac{2}{r_1} \left( \frac{\Delta r}{r_0} \right)^2 \right]. \quad (6)$$

На рис. 3 приведена разрешающая способность ЦПЗ по энергии  $R = D/s$  при ширине пучка на входе  $\pm \Delta r = r_1$  (кривая 1) и при оптимальной ширине

$\Delta r = \sqrt{(r_1 \text{ ctg } \theta_0 / B_2)}$ , при которой абберационное уширение изображения равно его ширине при фокусировке первого порядка (кривая 2). В последнем случае разрешение по энергии в 1.5—2 раза меньше, однако светосила существенно больше. Так, при  $r_0 \approx 10 r_1$  выигрыш в светосиле составляет 4 раза, при  $r_0 \approx 50 r_1$  — 15 раз.

Цилиндрический конденсатор с параллельным пучком на входе при двухполупериодном режиме работы (база анализатора равна 2 l) осуществляет параллельный перенос пучка. При трехполупериодном режиме работы

(база анализатора равна 3 1) приемника следует располагать на оси системы. При этом дисперсия по энергии растет в три раза по сравнению с однополупериодным режимом ЦПЗ, абберрационное уширение пучка также возрастает в три раза. Разрешающая способность в этом случае больше, чем у ЦПЗ, при той же светосиле за счет наличия только одной промежуточной щели и расположения выходной щели приемника перпендикулярно оси системы. Следует отметить, что трехполупериодный режим работы может быть использован в многоканальных устройствах.

Система с четырьмя полупериодами (база анализатора равна 4 1) проводит пучок напрямую и с точки зрения фильтрации по энергии является аналогом фильтра Вина [5,6]. Такая система, не требующая магнитного поля, существенно проще, а также в отличие от классического фильтра Вина (с однородными скрещенными полями) обладает стигматичной фокусировкой.

В заключение следует отметить, что учет краевого эффекта путем использования прямоугольной модели распределения поля, по-видимому, не обеспечивает достаточную точность расчетов. Поскольку, как правило, пучок на входе и выходе системы диафрагмирован, то в дальнейшем расчеты ЦПЗ будут проведены с учетом влияния поля входной диафрагмы.

#### С п и с о к л и т е р а т у р ы

- [1] Козлов И.Г., Шаповалов А.С. // Изв. вузов. Радиофизика. 1964. Т. 7. Т. 3. С. 531—538.
- [2] Зашквара В.В., Корсунский М.И., Космачев О.С. // ЖТФ. 1966. Т. 36. Вып. 1. С. 132—138.
- [3] Зашквара В.В., Редькин В.С. // ЖТФ. 1969. Т. 39. Вып. 8. С. 1452—1456.
- [4] Баранова Л.А., Дьякова Г.Н., Явор С.Я. // ЖТФ. 1987. Т. 57. Вып. 9. С. 1868—1872.
- [5] Куртис, Силкокс // ПНИ. 1971. № 5. С. 71—78.
- [6] Голиков Ю.К., Матышев А.А., Соловьев К.В. // ЖТФ. 1991. Т. 61. Вып. 1. С. 137—143.

Физико-технический институт им. А.Ф. Иоффе  
Санкт-Петербург

Поступило в Редакцию  
31 мая 1991  
В окончательной редакции  
24 октября 1991