

- [1] О с и п о в В.В., С е р ж е н к о Ф.Л., Ш а д р и н В.Д. // ФТП. 1989. Т. 23. В. 5. С. 809-812.
- [2] G o o s s e n K.W., L y o n S.A. // J. Appl. Phys. 1988. V. 63. N 10. P. 5149-5153.
- [3] Ш и к А.Я. // Письма в ЖТФ. 1989. Т. 15. В. 8. С. 40-43.
- [4] К о н у э л л Э. Кинетические свойства полупроводников в сильных электрических полях. М. 1970. 384 с.
- [5] К о з ы р е в С.В., Ш и к А.Я. // ФТП. 1988. Т. 22. В. 1. С. 105-111.

Поступило в Редакцию
3 декабря 1989 г.

Письма в ЖТФ, том 16, вып. 5

12 марта 1990 г.

07; 09

© 1990

НАБЛЮДЕНИЕ ЛОКАЛЬНОЙ НЕЛИНЕЙНОСТИ
В РЕЗОНАТОРЕ ПОВЕРХНОСТНЫХ
МАГНИТОСТАТИЧЕСКИХ ВОЛН ОПТИЧЕСКИМ МЕТОДОМ

С.В. Л е б е д е в

Проблема нелинейных взаимодействий спиновых волн стала в последнее время одной из ведущих в спин-волновой электронике СВЧ. При этом основная масса теоретических и экспериментальных работ посвящена либо нахождению и интерпретации спектральных характеристик прохождения сигнала по нелинейной среде, либо отысканию пороговых величин - высокочастотного поля, мощности или намагниченности, свойственных многочастичным нелинейным процессам. Автору не известны работы, где исследовались бы процессы, происходящие на границе линейной и нелинейной сред. В настоящей работе сообщается о наблюдении оптическим методом влияния локальной нелинейности на поверхностные магнитостатические волны (ПМСВ) в структуре феррит-диэлектрик-металл (ФДМ). Отметим, что используемый при обсуждении наблюдаемого эффекта механизм нелинейного отражения позволяет качественно объяснить экспериментальные факты, но автор не исключает возможности иной интерпретации.

Используемая в работе структура ФДМ состояла из полированных пластин железиттриевого граната (размером $12 \times 6 \times 0.8$ мм³)

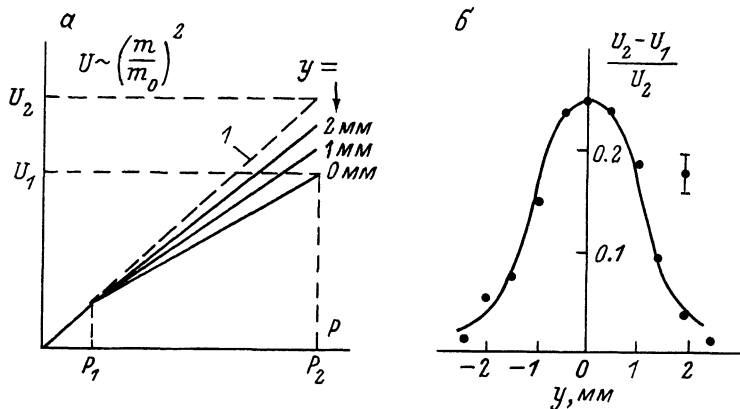


Рис. 1. Проявление локальной нелинейности в резонаторе ПМСВ:
 а - зависимость $(\frac{m}{m_0})^2$ от входной СВЧ мощности для различных координат y центрального сечения резонатора ($z = 0$); б - пространственная локализация нелинейности.

и меди, разделенных воздушным зазором 150 мкм. Известно [1], что в диапазоне касательных магнитных полей $\frac{\nu}{\gamma} - 4\pi M < H < \frac{\nu}{\gamma} - 2\pi M$ (ν - частота СВЧ, M - намагниченность насыщения, γ - гидромагнитная постоянная) такая структура образует резонатор ПМСВ, в котором обратная связь осуществляется за счет существования противоположно направленных прямой и обратной ПМСВ и их взаимного преобразования на торцах структуры. Резонатор возбуждался на частоте 9450 МГц антенной, расположенной на его торце. В экспериментальной схеме, описанной в [2], измерялась амплитуда оптического отклика, пропорциональная квадрату высокочастотной намагниченности в точке зондирования, в зависимости от мощности P , подводимой антенной к торцу резонатора, и координаты y вдоль резонатора.

На рис. 1, а представлены нормированные зависимости квадрата высокочастотной намагниченности $(\frac{m}{m_0})^2$ для первой продольной моды резонатора от мощности накачки для различных координат y центрального сечения ФДМ структуры ($z = 0$). Нормировка произведена на величину m_0^2 , которая была бы достигнута в каждой конкретной точке зондирования при $P = P_2$ в отсутствие нелинейных эффектов. Значение m_0 в каждой точке можно получить экстраполяцией известного распределения амплитуды колебаний вектора намагниченности для собственных мод резонатора [3]. Установлено, что точке излома в центре резонатора соответствует угол отклонения вектора намагниченности $(\frac{m}{M}) \approx 4 \cdot 10^{-3}$ рад.

Для конкретизации пространственного положения нелинейного процесса на рис. 1, б приведена зависимость $\frac{U_2 - U_1}{U_2}$ от y - величины, выбранной очевидной мерой нелинейности. Для остальных продольных мод резонатора измеренные зависимости, аналогичные представленным на рис. 1, а, оказались линейными без излома (прямая 1 на рис. 1, а) для всех точек зондирования.

Одновременно с оптическими измерениями снимался спектр пропускания резонатора ПМСВ, для чего использовалась аналогичная возбуждающей приемная антенна СВЧ, расположенная на противоположном торце резонатора. Отметим, что появление оптически детектируемой нелинейности в центральной области резонатора никак не сказалось на его радиоспектроскопических характеристиках: резонансное поле и ширина линии ΔN_A для первой моды остались прежними (ΔN_A - с точностью 5 %). Зависимость мощности сигнала на приемной антенне от входной мощности оказалась линейной без особенностей, регистрируемых оптически.

Известно, что зависимость, подобная измеренной, характерна для нелинейных процессов второго порядка в монокристаллах [4]. Однако пороговой величиной для них является угол отклонения вектора \vec{M} от равновесного положения, который примерно одинаков для первых трех мод резонатора в их максимумах. Процессы первого порядка в точках зондирования запрещены, т. к. для центральной части резонатора не выполняется условие $\nu > 2\pi H$ [5]. Однако внутреннее магнитное поле в пластине феррита благодаря размагничиванию уменьшается при удалении от оси Y и, как показывают расчеты по формулам из [6], на расстоянии 0.3-0.4 мм от боковых сторон пластины существует область, в которой трехмагنونные процессы разрешены (рис. 2, а). Точную геометрию этой области по формулам из [6] рассчитать нельзя, т. к. на расстоянии от края, сравнимым с толщиной пластины, формулы работают с существенной погрешностью. Порог трехмагنونных процессов не высок, и интенсивности ПМСВ на краю поперечного распределения может хватить, чтобы превзойти его.

Поперечно-неоднородное внутреннее магнитное поле в толстой пластине ЖИГ формирует волноводный канал для ПМСВ. В [7] установлено, что такой канал имеет неодинаковую ширину в центральной части резонатора и на его краях, причем для первой моды этот канал шире, чем для остальных мод. На рис. 2, б приведено взаимное расположение области нелинейности и волноводных каналов для первой и третьей собственных продольных мод резонатора, причем для одной и той же координаты z на краю поперечного распределения ПМСВ величина квадрата высокочастотной намагниченности для первой моды в 3-4 раза больше, чем для остальных мод. По-видимому, именно эти факторы и являются причиной избирательного проявления нелинейности.

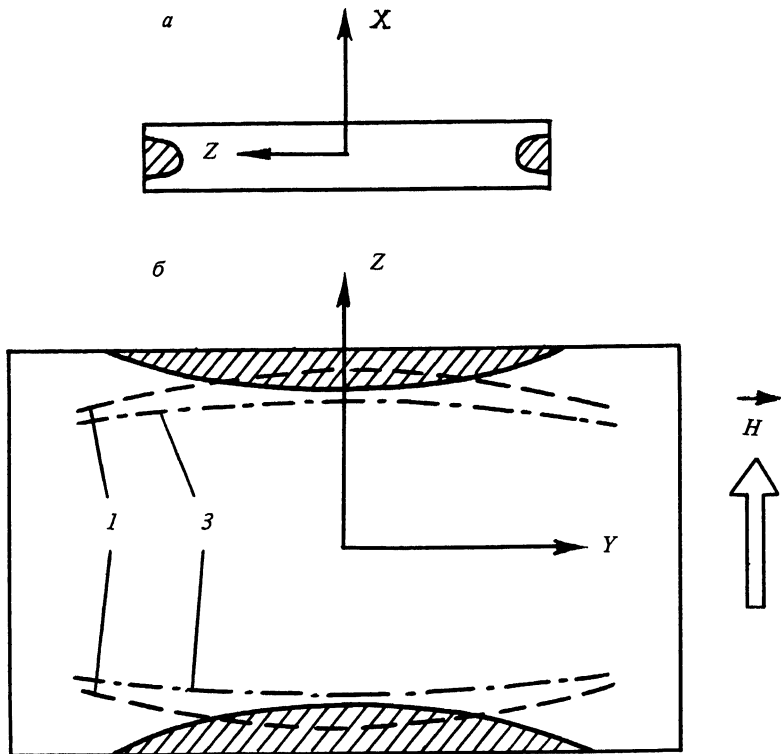


Рис. 2. Пространственное положение области трехмагнонной нелинейности в феррите (заштриховано): а – сечение пластины $y=0$; б – сечение пластины $x=0$; цифрами 1 и 3 обозначены профили волноводных каналов для первой и третьей мод резонатора ПМСВ [7].

Отметим, что излом прямых на рис. 1, а не является следствием возникновения источника дополнительного затухания ПМСВ внутри резонатора. Действительно, расчет в модельном представлении интерферометра Фабри-Перо показывает, что зависимости, представленной на рис. 1, а для первой моды, должно соответствовать изменение ширины линии этой моды порядка 15–30 %, чего не было зафиксировано. Кроме этого, как отмечено ранее, зависимость выходной мощности от входной – линейная, без излома.

Возможной причиной наблюдаемого эффекта могло быть возникновение дополнительного отражения ПМСВ на границе линейной и нелинейной сред. Качественную аналогию происходящим при этом процессам можно найти в работе [8]. В ней на основе нелинейной теории френелевского отражения света показано, что при выполнении определенных условий и возникновении нелинейной расстройки между диэлектрическими проницаемостями двух сред $\Delta \epsilon_{нл}$ возможно полное отражение света на их границе, а в общем случае коэффициент отражения зависит от мощности падающей электромагнитной волны. В случае распространения МСВ могут происходить аналогичные явления из-за возникновения нелинейной добавки к магнитной проницаемости феррита $\Delta \mu_{нл}$, которую можно оценить, используя стандартную процедуру замены [9]

$$\omega_H \rightarrow \omega_H + i\alpha\omega, \quad (1)$$

где параметр диссипации α и является мерой нелинейности. Наблюдаемый излом на зависимости $m^2(\rho)$ может быть результатом нелинейного отражения части ПМСВ и их интерференции с остальными волноводными ПМСВ, т.е. нелинейным изменением условия «поперечного резонанса» (и так достаточно сложного в условиях волноводного распространения ПМСВ). Локализация эффекта в центральной части резонатора обусловлена, по-видимому, соответствующим взаимным расположением волноводного канала ПМСВ и линии раздела линейной и нелинейной областей (рис. 2, б).

В заключение автор выражает благодарность А.М. Башарову за внимание к работе и Б.А. Калиникосу за плодотворные обсуждения.

С п и с о к л и т е р а т у р ы

- [1] Е с и к о в О.С., Т о л о к н о в Н.А., Ф е т и с о в Ю.К. // Радиотехника и электроника. 1980. Т. 7. № 1. С. 128-132.
- [2] Е с и к о в О.С., Л е б е д е в С.В. Тез. докл. II Всес. школы-семинара «Спинволновая электроника СВЧ», Ашхабад. 1985. С. 91-92.
- [3] Е с и к о в О.С., Л е б е д е в С.В. Тез. докл. XVШ Всес. конф. по физике магнитных явлений, Калинин. 1988. С. 153-154.
- [4] З а х а р о в В.Е., Л ь в о в В.С., С т а р о б и н е ц С.С. // УФН. 1974. Т. 114. № 4. С. 609-654.
- [5] М е д н и к о в А.М. // ФТТ. 1981. Т. 23. № 1. С. 242-245.
- [6] Б е с п я т ы х Ю.И., З у б к о в В.И., Т а р а с е н к о В.В. // ЖТФ. 1980. Т. 50. В. 1. С. 140-146.
- [7] Е с и к о в О.С., Л е б е д е в С.В. Тез. докл. региональной конф. «Спинволновые явления электроники СВЧ», Краснодар. 1987. С. 183-184.

[8] Б у т ы л к и н В.С. и др. Резонансные взаимодействия света с веществом. М.: Наука, 1977.

[9] Г у р е в и ч А.Г. Магнитный резонанс в ферритах и антиферромагнетиках. М.: Наука, 1973.

Московский
инженерно-физический
институт

Поступило в Редакцию
23 декабря 1989 г.

Письма в ЖТФ, том 16, вып. 5

12 марта 1990 г.

06.3; 07

© 1990

ОПТИЧЕСКИЙ АНАЛОГО-ЦИФРОВОЙ ПРЕОБРАЗОВАТЕЛЬ НА ОСНОВЕ СТРУКТУРЫ МДП-ЖК

Е.М. Д и а н о в, А.А. К у з н е ц о в,
С.М. Н е ф е д о в

Уникальные возможности оптики, позволяющие осуществлять трехмерные связи и параллельную обработку информации, стимулировали развитие работ по созданию оптической вычислительной машины (ОВМ). Архитектура такой машины, при полном использовании преимуществ оптики, может отличаться от архитектуры ЭВМ. Одним из важных узлов ОВМ является аналого-цифровой преобразователь, позволяющий осуществлять переход от результатов оптических аналоговых преобразований, широко развитых на сегодняшний день, к цифровым вычислениям (как более универсальным и точным).

Настоящая статья посвящена реализации аналого-цифрового преобразователя (АЦП) на основе оптически управляемого жидкокристаллического модулятора с оптической обратной связью (ОС).

Принцип работы оптически управляемого модулятора [1] основан на переориентации анизотропных молекул в слое жидкого кристалла при приложении напряжения, причем потенциальный рельеф может быть создан оптическим путем. Интенсивность света, прошедшего такой модулятор, работающий на S -эффекте и помещенный между скрещенными поляризаторами, равна

$$I = I_0 \sin^2 2\varphi \sin^2 \frac{\pi \Delta n(V) d}{\lambda}, \quad (1)$$

где $\Delta n(V)$ – разность показателей преломления для обыкновенного и необыкновенного лучей (зависящая от напряжения V на ЖК), λ – длина волны считывающего света, φ – угол между осями