

- [2] Зуев В.Е., Капытин Ю.Д., Кузиновский А.В. Нелинейные оптические эффекты в аэрозолях, Новосибирск: Наука, 1980.
- [3] Парфенов В.А., Пахомов Л.И., Петрунькин В.Ю., Подлевский В.А. // Письма в ЖТФ. 1976. Т. 12. С. 731.
- [4] Ковалев И.О., Кузьмин Г.П. // ПТЭ. 1990. № 1. С. 247-248.
- [5] Киселецов А.В., Ковалев И.О., Кораблев А.В., Кузьмин Г.П., Прохоров А.М. // Письма в ЖТФ. 1990. Т. 16. № 10. С. 11-15.
- [6] Годлевский А.П., Копытин Ю.Д. // Квантовая электроника. 1982. Т. 9. С. 1280.
- [7] Садовников В.П., Стрелков Г.М. // Квантовая электроника. 1987. Т. 14. С. 2552.
- [8] Гальбурт В.А., Иванов М.Ф., Рябов О.А. // Квантовая электроника. 1987. Т. 14. С. 1673.
- [9] Захарченко С.В. // Квантовая электроника. 1984. Т. 11. С. 2138.

Институт общей физики
АН СССР, Ленинград

Поступило в Редакцию
22 июня 1990 г.

Письма в ЖТФ, том 16, вып. 18

26 сентября 1990 г.

12

© 1990

УСТОЙЧИВОЕ ЭЛЕКТРОДИНАМИЧЕСКОЕ ПОДВЕШИВАНИЕ ТЕЛ БЕЗ ИСПОЛЬЗОВАНИЯ СВЕРХПРОВОДНИКОВ

О.И. Горский, В.А. Дзеньзерский,
Э.А. Зельдина, В.О. Кулиненко

Для осуществления магнитной левитации и подвешивания тел используется диамагнетизм Мейсснера или постоянство магнитного потока, реализуемое различными способами. Отрицательная обратная связь по току в магнитовзаимодействующих телах обеспечивает левитацию или подвешивание. Левитация и подвешивание могут быть достигнуты при использовании сверхпроводящих материалов ($T=4-77$ К) [1-2], управляемых электромагнитов (подвешивание) [3], переменных магнитных полей, выталкивающих неферромагнитные проводники (левитация) [4], комбинаций переменного и постоянного магнитных полей [5, 6].

Целью данной работы является исследование подвешивания тел без использования сверхпроводников или управляемых электромагнитов.

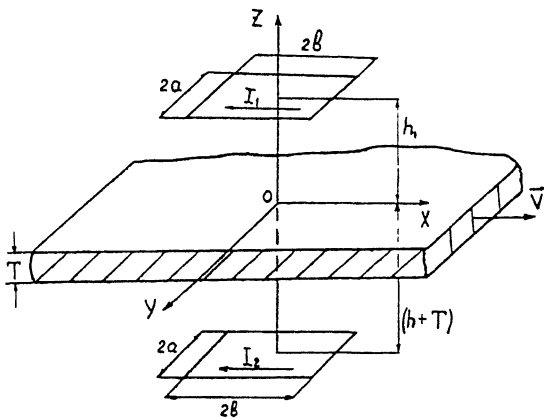


Рис. 1. Расчетная схема системы: $2a$ - ширина рамки, $2b$ - длина рамки, h - высота подвеса, h_1 - расстояние от верхней рамки до полотна, T - толщина полотна.

Схема подвешивания показана на рис. 1. Рамка с током I_1 притягивается к рамке с током I_2 . Между рамками находится движущееся в горизонтальном направлении со скоростью V проводящее неферромагнитное полотно. При определенных скоростях движения рамка с током I_2 устойчиво зависает под полотном.

Методы расчета силовых взаимодействий токовых рамок с вихревыми токами, наводимыми в проводящем полотне, хорошо известны [4]. Рассматривается бесконечно плоское полотно толщиной T с проводимостью σ и магнитной проницаемостью μ_0 . Уравнение диффузии магнитного поля в подвижной системе координат, связанной с движущимися вдоль оси x со скоростью V полотном, в стационарном случае имеют вид

$$\begin{cases} \Delta \vec{H}^{(1)} = 0, \\ \Delta \vec{H}^{(2)} = \mu_0 \sigma V \frac{\partial \vec{H}^{(2)}}{\partial x}, \\ \Delta \vec{H}^{(3)} = 0, \end{cases} \quad (1)$$

где $\vec{H}^{(1)}$, $\vec{H}^{(2)}$, $\vec{H}^{(3)}$ - напряженность магнитного поля над полотном, в полотне и под полотном соответственно.

Для решения системы уравнения (1) используется метод преобразования Фурье по координатам x, y [4]:

$$\vec{H}^{(1)} = \vec{a} e^{iky} e^{ik_x x - kz} + \vec{H}_0^{(1)},$$

$$\vec{H}^{(2)} = \vec{b} e^{iky_e ik_x x} e^{\alpha z} + \vec{c} e^{iky_e ik_x x} e^{-\alpha z},$$

$$\vec{H}^{(3)} = \vec{d} e^{iky_e ik_x x} e^{kz} + \vec{H}_0^{(3)},$$

$$\alpha = (\beta_1 + i\beta_2) \sqrt{k_x^2 + k_y^2},$$

$$\beta_{1,2} = \left[\left(\frac{\mu_0^2 \sigma^2 \nu^2 k_x^2}{(k_x^2 + k_y^2)^2} + 1 \right)^{1/2} \pm 1 \right]^{1/2}.$$

Здесь $\vec{H}_0^{(1)}$ — магнитное поле, создаваемое токовой рамкой над верхней плоскостью полотна при $\nu=0$; $\vec{H}_0^{(3)}$ — магнитное поле, создаваемое токовой рамкой под нижней плоскостью полотна при $\nu=0$.

Связь между коэффициентами \vec{a} , \vec{b} , \vec{c} , \vec{d} находится из условия сопряжения нормальных и тангенциальных составляющих индукции и напряженности магнитного поля на границах раздела сред:

$$B_z^{(1)} = B_z^{(2)} \Big|_{z=0}; \quad H_{x,y}^{(1)} = H_{x,y}^{(2)} \Big|_{z=0};$$

$$B_z^{(2)} = B_z^{(3)} \Big|_{z=-T}; \quad H_{x,y}^{(2)} = H_{x,y}^{(3)} \Big|_{z=-T}.$$

Кроме того, используется условие соленоидальности индукции магнитного поля и равенство нулю z — компоненты тока. В общем случае равенство нулю j_z имеет место на границах проводящей области при $z=0$ и $z=-T$. Так как толщина полотна T значительно меньше его остальных линейных размеров, можно положить $j_z=0$ во всей проводящей области.

При расчете электродинамических сил магнитное поле вихревых токов в области 1 не учитывалось, размеры рамок и токи в них считались одинаковыми.

Выражение для подъемной силы F_L при таких допущениях имеет вид

$$F_L = - \frac{8 \mu_0 I_2^2}{\pi^2} \int_0^\infty \int_0^\infty \sin^2(k_x b) \sin^2(k_y a) \frac{k^2}{k_x^2 k_y^2} \times \\ \times \left\{ e^{-k(h+h_1+T)} - (e^{-2kh} + e^{-2k(h_1+T)}) \left(1 - \frac{2(\beta_1+1)}{(\beta_1+1)^2 + \beta_2^2} \right) \right\} dk_x dk_y,$$

где $k^2 = k_x^2 + k_y^2$.

Расчеты F_L выполнялись при следующих значениях параметров: $\mu_0 = 1.257 \cdot 10^{-6}$ Гн/м, $\sigma = \sigma_0 = 3.13 \cdot 10^7$ (Ом·м)⁻¹, $2a = 0.3$ м, $2b = 1$ м, $h_1 = 0.1$ м.

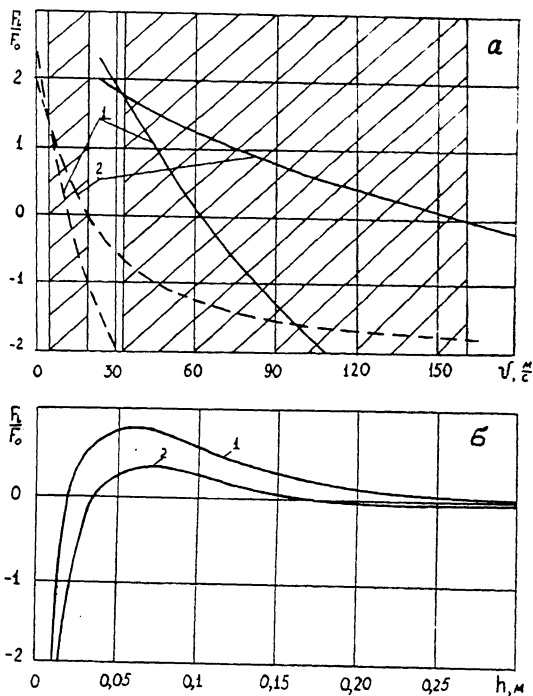


Рис. 2. Изменение подъемной силы F_L / F_0 в зависимости от скорости U движения полотна и высоты зазора h : а - зависимость F_L / F_0 от скорости U ($1 - h = 0.01$ м, $2 - h = 0.05$ м, сплошные кривые $T = 0.001$ м, штриховые - $T = 0.01$ м); б - зависимость F_L / F_0 от зазора h ($1 - U = 90$ м/с, $2 - U = 135$ м/с, $T = 0.001$ м).

Зависимость безразмерной силы $\frac{F_L}{F_0} \left(F_0 = \frac{8\mu_0 I^2}{\pi^2} \right)$ от линейной скорости U при различных значениях h показана на рис. 2, а. Влияние высоты h на $\frac{F_L}{F_0}$ иллюстрирует рис. 2, б. Область устойчивого равновесия системы заштрихована.

На подвешенную токовую рамку действует увлекающая сила F_0 , направленная вдоль движения полотна. При $U \rightarrow \infty$ сила $F_0 \rightarrow 0$.

Кроме того, сила F_0 уменьшается при уменьшении толщины T .

Описанное устойчивое подвешивание было продемонстрировано на вращающемся алюминиевом диске с применением постоянных магнитов. Постоянные магниты с размерами $0.01 \times 0.05 \times 0.05$ м, $Br = 0.65$ Тл располагались на расстоянии $h_1 = 0.01$ м от верхней плоскости и $h = 0.02$ м от нижней плоскости диска толщиной 0.01 м,

диаметром 1.3 м. При линейной скорости вращения диска ~ 20 м/с нижний магнит устойчиво зависал.

С п и с о к л и т е р а т у р ы

- [1] H e l l m a n F., G y o r g y E.M., J o h n s o n D.W., O' B r y a n J., S h e r w o l d R.C. // Journal Applied Physic. 1988. V. 63(2). P. 447-450.
- [2] M a r s h a l l D.B., D e w a m e s R.E., M a r g a n P.E., R a t t o J.J. // Appl. Phys. A. 1989. V. 48. P. 87-91.
- [3] T s u k a m o t o O., Y a s u d e V., C h e n J.J. // IEEE Transaction on Magnetics. 1988. V. 24. N 2. P. 1497-1500.
- [4] R e i t z J.R., D a v i s L.C. // Journal of appl. phys. 1972. V. 43. N 4. P. 1547-1553.
- [5] V a n d e r H e i d e H. // Philips. Techn. Rev. 1974. V. 34. P. 61-72.
- [6] Б о н ш т е д т А.В., Ш и р о н о с о в В.Г. // Письма в ЖТФ. 1989. Т. 15. В. 5. С. 82-85.

Отделение физико-технических
проблем транспорта
на сверхпроводящих магнитах
АН УССР, Днепропетровск

Поступило в Редакцию
19 марта 1990 г.
В окончательной редакции
1 марта 1990 г.

Письма в ЖТФ, том 16, вып. 18 26 сентября 1990 г.

06.3

© 1990

ПЛАНАРНЫЕ PIN-ФОТОДИОДЫ НА ОСНОВЕ ГЕТЕРОСТРУКТУР $In_{1-x}Ga_xAs_{1-y}Py/InP$

М.А. Б р а е р, О.Н. З а б е н ь к и н,
А.В. К у л ы м а н о в, О.В. О г н е в а,
В.Н. Р а в и ч, И.В. Ч и н а р е в а

PIN-фотодиоды (ФД) на основе гетероструктур $InGaAsP/InP$ -основной тип фотоприемников для волоконно-оптических систем передачи информации (ВОСПИ), работающих в спектральном диапазоне 1.2-1.6 мкм (рабочие длины волн $\lambda_1=1.3$ мкм, $\lambda_2=1.55$ мкм). Их основное преимущество перед германиевыми ФД, предназначенными для того же диапазона длин волн, состоит в возможности получения существенно меньшей плотности темнового тока (j_T), особенно при работе в условиях повышенных температур [1].