

УДК 537.312.62

ТЕПЛОВЫЕ РЕЗИСТИВНЫЕ ДОМЕНЫ, СТАБИЛИЗИРОВАННЫЕ КВАЗИЧАСТИЧНЫМ ТОКОМ

А. И. Козинская, П. Н. Михеенко, Я. И. Южелевский

Экспериментально изучен новый класс резистивных доменов, сочетающих квантованный сброс магнитного потока с самошунтированием нормальными перколяционными кластерами. Включение кластеров отражается на вольт-амперной характеристике в виде туннельной щелевой особенности. Сочетание высокой степени теплопроизводства с стабильным существованием в режиме заданного тока обеспечивает возможность прямого наблюдения за доменами по строчкам микропузырьков газообразного гелия. Вызванное пороговым характером включения кластеров, объединение движущихся вихрей в термомагнитные пятна потока приводит к осцилляциям джозефсоновского типа.

Известно [1], что разрушение сверхпроводящего состояния тонких пленок со случайными краевыми микродефектами, которые снижают потенциальный барьер для вхождения вихрей, происходит за счет формирования неоднородных диссипативных образований — резистивных и нормальных доменов [2, 3].

Если пленки не имеют макроскопических неоднородностей, домены в режиме заданного тока неустойчивы, поскольку вследствие выделения тепла происходит их спонтанное разрастание на весь образец. На вольт-амперной характеристике (ВАХ) этот процесс отражается в виде скачка напряжения. Можно, однако, добиться устойчивого существования доменов шунтированием пленки низкоомным нормальным сопротивлением. При этом на ВАХ прописываются падающие участки.

В настоящей работе обнаружено, что в гранулированных сверхпроводящих пленках существует особый класс доменов, которые не требуют искусственного шунтирования и могут быть получены как в режиме заданного напряжения, так и заданного тока.

1. Приготовление образцов. Методика эксперимента.

Для осуществления механизма внутреннего шунтирования необходимо разделение функций по элементам структуры образца. Одни должны быть ответственны за пропускание вихрей, формирующих домены, другие — за сброс тока.

В наиболее простом виде это может быть реализовано в перколятивных NS -системах, под которыми понимаются структуры, содержащие нормальные кластеры в слабосвязанной сверхпроводящей матрице. В настоящей работе такие образцы изучены на примере гранулированных пленок индия, напыленных в вакууме 10^{-1} — 10^{-2} мм рт. ст. со скоростью 5—10 Å/с.

Внешние пленки выглядели матовыми, серого цвета. Образцы имели следующие геометрические параметры: длину ~ 1 см, ширину w от 1.5 до 0.5 см, толщину $d \sim 10^{-5}$ — 10^{-4} см.

Для фиксации доменов в определенном месте с одного или обоих краев пленки проводились поперечные надрезы (см. вставку к рис. 2). Расстоя-

ние между ними или разрезом и краем образца, т. е. эффективная ширина пленки на участке формирования диссипативных образований w_3 , составляла от 0.1 до 0.2 см.

В процессе эксперимента проводилось визуальное наблюдение за доменами через толщу гелия с помощью оптического окна в верхнем фланце криостата. Подсветка осуществлялась через вакууммированные кварцевые световоды. Одновременно записывались вольт-амперные характеристики образцов.

Следует более подробно остановиться на связи структуры пленок с механизмом формирования в них нормальных перколяционных кластеров. Отличительной особенностью исследуемых образцов является наличие двух четко выделенных групп гранул различных размеров, что следует из представленной на рис. 1 микрофотографии типичной пленки. Группа

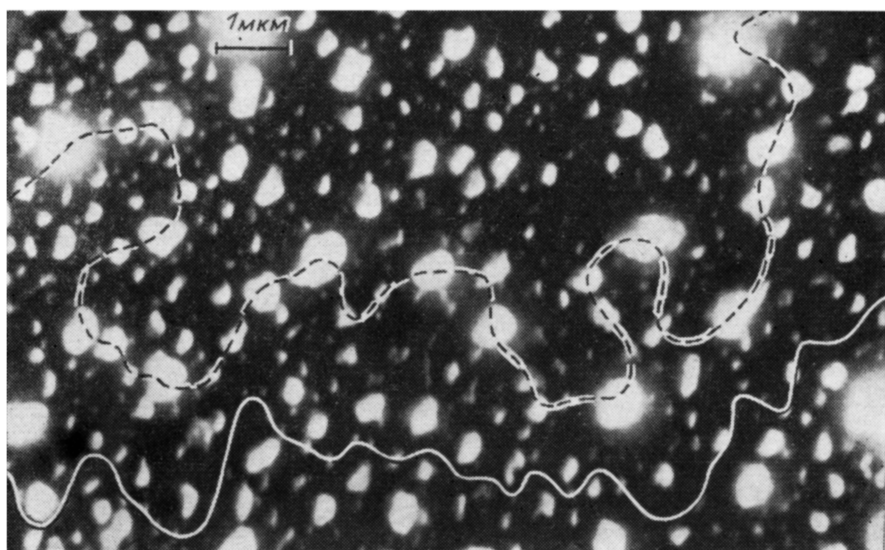


Рис. 1. Микрофотография гранулированного индиевого образца, проявляющего эффект нормального перколяционного шунтирования.

Штрихами показан возможный путь сверхтока, тонкой линией — возможная ветвь нормального перколяционного кластера.

более крупных гранул имеет размер 0.6—0.8 мкм, более мелких — 0.1—0.3 мкм. Мелкие гранулы заполняют пространство между крупными.

При достаточно низкой температуре и малой величине транспортного тока I все гранулы связаны между собой джозефсоновским образом, реализуя состояние, обеспечивающее транспорт носителей заряда только за счет сверхтекучей компоненты тока. Магнитное поле при этом вытеснено за пределы пленки. Вхождению его в образец препятствует краевой потенциальный барьер.

Увеличение I ведет к локальному разрушению сверхпроводящего состояния образца — образованию домена. Силовые линии магнитного поля при этом входят внутрь пленки, «освобожденная» электромагнитная энергия расходуется на частичное подавление параметра порядка сверхпроводника.

При прорыве магнитных силовых линий или вихрей внутрь образца наиболее удаленные от крупных мелкие гранулы вследствие того, что из-за эффекта близости с окисными прослойками значение параметра порядка в них ниже, первыми перейдут в нормальное состояние, сформировав разветвленный перколяционный кластер. При этом связь между частью крупных гранул разрывается, а часть остаются связанными джо-

зефсоновским образом, так что через область домена имеются пути как для сверхтока, так и для нормальных электронов — квазичастичного тока.

Следует подчеркнуть, что поскольку в домене происходит непрерывное движение вихрей, нормальная перколяционная сетка будет, вероятней всего, не статической, т. е. привязанной к определенным участкам образца, а динамической. Положение квазичастичных каналов будет непрерывно меняться, обеспечивая, однако, в среднем сброс постоянной части транспортного тока.

2. Результаты эксперимента и их обсуждение

Типичная вольт-амперная характеристика одного из индиевых образцов ($In 1$), записанная в режиме заданного тока, представлена на рис. 2. Устойчивые квазилинейные участки на обратном ходе вольт-амперной характеристики ВАХ соответствуют отдельным резистивным доменам,

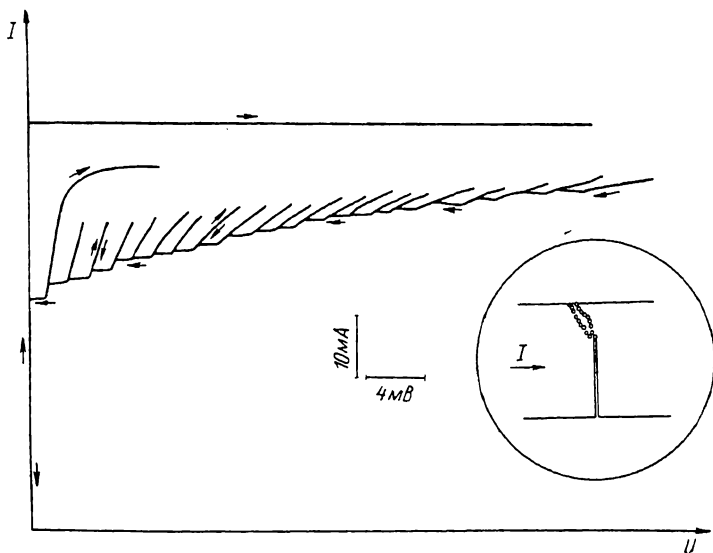


Рис. 2. Вольт-амперная характеристика серии резистивных доменов гранулированной пленки $In 1$.

Отдельные домены отражены на обратном ходе ВАХ в виде квазилинейных резистивных участков. Выход тока участков на насыщение соответствует переходу их в нормальное состояние. Стрелками показаны направления записи характеристики. На вставке показана форма образца, местоположение разреза и вид проявленных пузырьками доменов.

местоположение которых локализовано разрезом. Разрез занимает $2/3$ ширины образца так, что домены имеют общее начало в точке его окончания (см. вставку к рис. 2).

Визуально домены проявлены отдельными строчками микропузырьков, если их два или один (это соответствует двум первым ветвям ВАХ) и веерообразным шлейфом пузырьков, если больше. Диаметр пузырьков колеблется от 50 до 200 микрон. Видимая длина доменов составляет $\approx 2 \cdot 10^{-1}$ см. Рисунок отражает наличие более 20 диссипативных образований.

Проанализируем механизм включения кластеров домена. Пусть каждый из них составлен из n перешедших в нормальное состояние гранул, а последние связаны между собой туннельным образом. Тогда разность потенциалов на кластере можно представить в виде

$$U = \varphi_1 - \bar{\varphi}_1 + R_n I + \bar{\varphi}_2 - \varphi_2, \quad (4)$$

где $\varphi_{1,2}$ — потенциалы сверхпроводящих гранул, ограничивающих кластер; $\bar{\varphi}_{1,2}$ — потенциалы граничных нормальных гранул; $R_n I$ — падение напряжения на цепочке оставшихся нормальных гранул кластера.

Если гранулы идентичны, $\varphi_1 - \bar{\varphi}_1 = \bar{\varphi}_2 - \varphi_2$. Величина тока I , определяющаяся пропускной способностью туннельных переходов, равна

$$I = \theta \left(\varphi_1 - \bar{\varphi}_1 - \frac{\Delta}{e} \right) (\varphi_1 - \bar{\varphi}_1) R_T^{-1} \theta \left(\bar{\varphi}_2 - \varphi_2 - \frac{\Delta}{e} \right), \quad (2)$$

где $\theta(\varphi_{1,2} - \bar{\varphi}_{1,2} - \frac{\Delta}{e})$ — тета-функция, связанная с наличием граничных $N-S$ -контактов; Δ — величина энергетической щели сверхпроводника; R_T — сопротивление одного перехода $R_T = R_n / (n-1)$ или сопротивление квадрата пленки R_{\square} .

Из (1) и (2) видно, что включение нормальных кластеров имеет пороговый характер и происходит при $U_0 = 2\Delta/e$. До этого напряжения $I=0$.

Из приведенных формул следует также, что сопротивление внутреннего шунта, составленного из n' нормальных кластеров, равно

$$R_m = R_T (n + 1) / n'. \quad (3)$$

Поскольку ширина изолированного домена не превосходит глубины спада температуры ($10^{-2} - 10^{-3}$ см), а длина его равна ширине образца $w_s = 2 \cdot 10^{-1}$ см, при плотности перколяционных путей, сравнимой с плотностью гранул, $n' \gg n$ и $R_m \ll R_{\square}$. Так как величина R_{\square} является масштабом сопротивлений ВАХ образца, включение нормальных шунтов может привести к существенной трансформации характеристики.

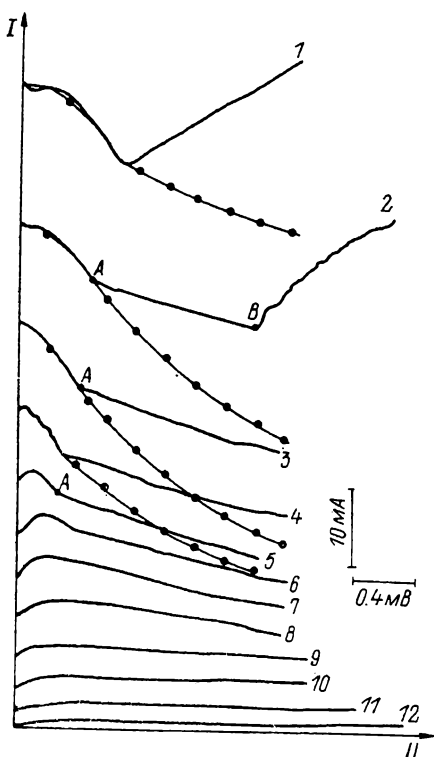


Рис. 3. Серия вольт-амперных характеристик первого резистивного домена пленки In 1 при различных температурах термостата.

T_0 , К: 1 — 2.153, 2 — 2.192, 3 — 2.503, 4 — 2.843, 5 — 3.008, 6 — 3.093, 7 — 3.216, 8 — 3.261, 9 — 3.342, 10 — 3.401, 11 — 3.456, 12 — 3.478. Тонкие линии — расчетные ВАХ перегретого домена без учета влияния шунта.

Иллюстрирующие описанный процесс экспериментальные данные приведены для двух разнотипных пленок In 1 и In 2 на рис. 3, 4. При низких температурах термостата T_0 до момента включения шунтов (точки A) ВАХ имеют падающий характер, что связано с разогревом диссипативного образования. Сразу после включения вольт-амперные характеристики образца In 2 становятся восходящими. Домен устойчив в режиме заданного тока. Для пленки In 1 ВАХ остаются падающими, хотя и с меньшей степенью крутизны.

Как видно из рис. 3, 4, положение точек A отвечает напряжению $2\Delta/e$. Для индиевых пленок при $T - T_c \sim T_c$ это составляет около 1 мВ.

Точками на рис. 3 показаны кривые, восстановленные с привлечением теории акустического рассогласования [4]. На рис. 4 одна из таких кривых построена для $T_0 = 2.765$ К.

Поскольку сверхпроводящие пленки, напыленные на такой плохо проводящий тепло материал, как стекло [1], обладают значительными по величине длинами спада температуры (λ_T), λ_T в образце существенно превышает все другие характерные длины сверхпроводника: глубину проникновения магнитного (λ) и продольного электрического поля (l_E), длину когерентности и т. д. Учитывая связанный с перераспределением

тока процесс самолокализации домена на длине $\sim l_E \ll \lambda_T$, можно считать, что все движущиеся кванты потока находятся примерно при одной температуре

$$T_d = T_0 + \Delta T, \quad (4)$$

где T_0 , — как прежде, температура термостата; ΔT — добавка, обусловленная самоподогревом домена.

Таким образом, локализация движущейся вихревой структуры в области размером меньше λ_T , во-первых, избавляет от необходимости учета градиентов температуры при анализе влияния тепловых эффектов на динамику вихрей, во-вторых, сводит перегревные явления к эффективному изменению температуры термостата.

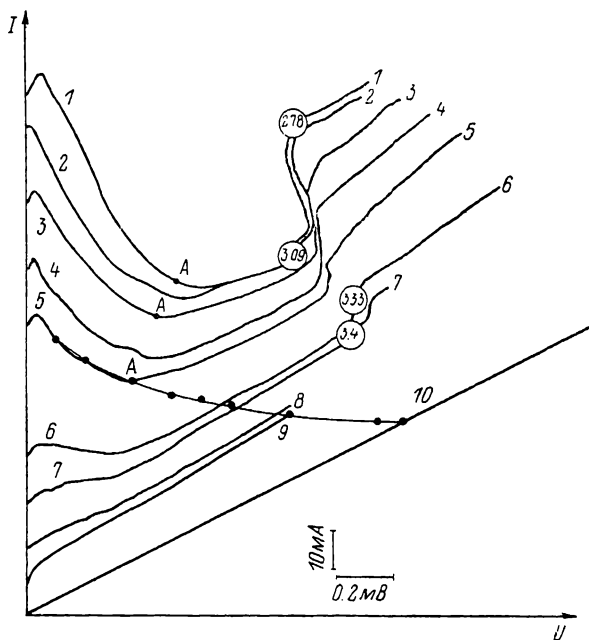


Рис. 4. Вольт-амперная характеристика образца In_2 .

T_0 , К: 1 — 2.180, 2 — 2.209, 3 — 2.391, 4 — 2.635, 5 — 2.765, 6 — 3.091, 7 — 3.181, 8 — 3.283, 9 — 3.334, 10 — 3.473. Включение тока через перколяционные кластеры происходит в точках А. Скачки тока в правой части рисунка соответствуют реализации режима пузырькового кипения. Цифры в кружках показывают температуру домена (T_d) до и после скачков. Тонкая линия с точками для кривой 5 — ВАХ, рассчитанная по тепловой модели. В точке ее пересечения с кривой 10 $T_d = T_c$.

Согласно [4], T_d можно определить по уровню диссипируемой мощности

$$T_d^4 - T_0^4 = AUI(U), \quad (5)$$

где коэффициент A зависит от связи с подложкой, свойств окружающего образец хладагента и площади диссипации.

Отметим, что в формулу (5) входит величина полной диссипируемой в единицу времени энергии (UI). В контексте обсуждаемой модели перколяционного шунтирования это означает учет тепловыделения как в нормальном кластере, так и вдоль пронизываемых вихрями путей протекания сверхтока.

Именно самоподогревом домена и объясняется ниспадающая форма ВАХ образцов. Если он несуществен, ВАХ ведут себя так, как при $T_0 \approx T_c$ (см. кривые 11, 12 на рис. 3 и 8, 9 на рис. 4). Здесь мощность невелика, и в широкой области напряжений порядка U_0 характеристики описываются выражением

$$I = I_c + CU, \quad (6)$$

$$I_c = \frac{T_c^2 - T_0^2}{B}, \quad C > 0. \quad (7)$$

При наличии самоподогрева вместо T_0 в формуле (7) будет фигурировать величина $T_{\text{ж}}$. Выражая ее согласно (5) и привлекая формулу (6), получим вид ВАХ

$$I = \frac{T_0^2 - \sqrt{T_0^2 + AUI}}{B} + CU. \quad (8)$$

Для установления степени соответствия формулы (8) экспериментальным данным проводилась следующая процедура. Записывалась серия ВАХ образца при различных температурах термостата T_{0i} , в области $U \leq U_0$

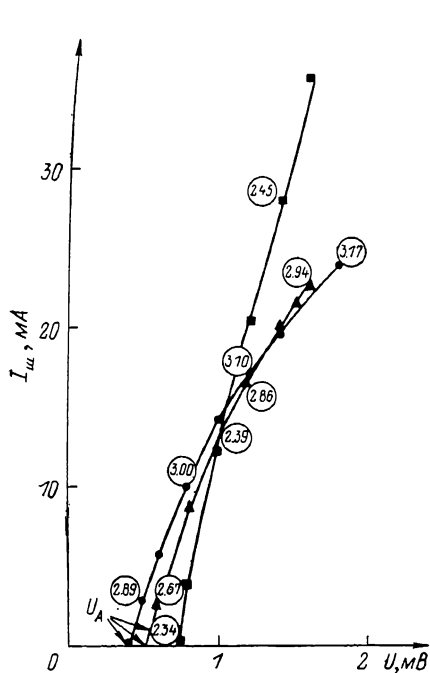


Рис. 5. Зависимость от напряжения тока внутреннего шунта первого домена образца In 1 при различных температурах термостата.

T_0 , К: 1 — 2.153, 2 — 2.192, 3 — 2.503. Нелинейный характер ВАХ связан с разогревом домена. Степень разогрева иллюстрируется цифрами вдоль кривых.

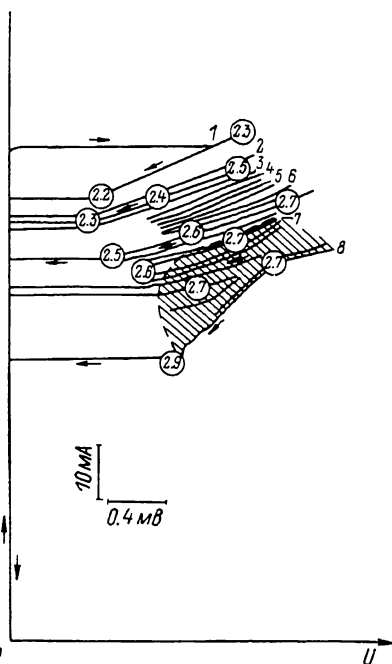


Рис. 6. Серия вольт-амперных характеристик резистивного домена пленки In 1 вблизи λ -точки гелия.

T_0 , К: 1 — 2.162, 2 — 2.165, 3 — 2.166, 4 — 2.167, 5 — 2.168, 6 — 2.169, 7 — 2.171, 8 — 2.194. Иллюстрация условий пузырькового проявления доменов. Область пузырькового проявления доменов заштрихована. Стрелками показаны направления записи ВАХ. Цифрами в кружках обозначена температура домена в выделенных точках $I-U$ -плоскости.

определялись $I_c(T_{0i})$ и по этим значениям восстанавливалась величина коэффициента B . По форме кривых вблизи критической температуры находилась постоянная C . Параметр A определялся по состыковке (8) с реальной ВАХ в одной из точек вблизи $U=U_0$.

Уравнение (8) представлялось в виде квадратного

$$B^2 I^2 - [2B(T_0^2 + BC U) + AU] I + [(T_0^2 + BC U)^2 - T_0^4] = 0, \quad (9)$$

фиксирувалась T_0 и для серии U проводилось численное решение (9), находя $I(U)$ (см. точки на рис. 3, 4).

Из рисунков видно, что зависимости $I(U)|_{T_0}$ соответствуют ходу реальных кривых вплоть до точек A . При достижении напряжения U_A происходит включение дополнительного канала протекания тока через внутренний шунт.

Вольт-амперную характеристику шунта можно получить вычитанием по току рассчитанной и реальной ВАХ. На рис. 5 показаны три ВАХ шунта образца In 1, восстановленные при T_0 : 2.153, 2.192, 2.503 К. Виден

пороговый характер включения. Напряжение U_A согласуется с $U_0 = 2\Delta/e$ по абсолютной величине; с уменьшением T_0 U_A увеличивается. Нелинейная форма ВАХ связана с саморазогревом домена. Его температура обозначена цифрами вдоль кривых.

Заметим, что хотя шунтирующий эффект может оказаться недостаточным для превращения вольт-амперной характеристики домена в восходящую (рис. 3), повышенный уровень диссипации, как правило, приводит к переходу в окрестности домена от конвективного к пузырьковому режиму теплоотвода [5, 6]. При этом наблюдается скачкообразное падение температуры домена, достигающее десятых долей градуса (см. точку В на рис. 3 и цифры на кривых 1, 6 рис. 4) и резкое уменьшение коэффициента А в формуле (5). После этого даже падающие ВАХ рис. 3 становятся восходящими.

Таким образом, прописываемые в режиме заданного тока резистивные участки рис. 2 в своем проявлении обязаны двум эффектам: шунтированию нормальными кластерами и развитию пузырькового кипения. Одновременно со стабилизирующим воздействием на домены пузырение проявляет их визуально, позволяя следить за особенностями динамики их поведения.

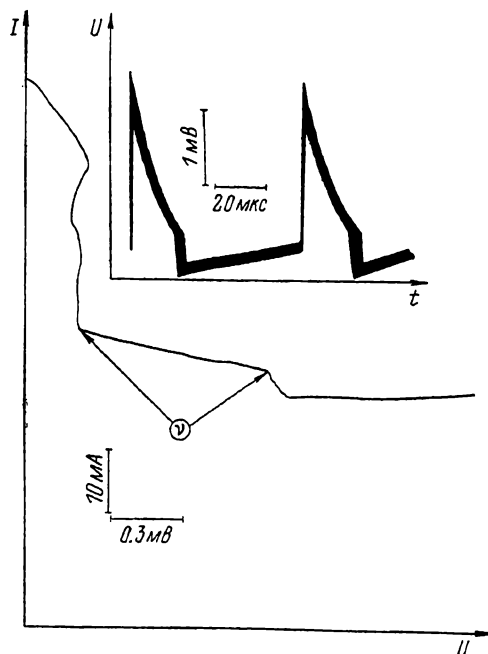


Рис. 7. Вольт-амперная характеристика шунтированной пленки In 3 в режиме многоквантовой джозефсоновской генерации.

Участок осцилляций выделен стрелками. На вставке показана форма генерируемых импульсов напряжения.

Количественная обработка ВАХ и непосредственное наблюдение за доменом позволяют выделить на $U-I$ -плоскости область, где резистивное образование проявляется визуально и указать в любой точке на ней величину перегрева домена. На рис. 6 показаны результаты такой процедуры в узком диапазоне температур вблизи λ -точки гелия для домена, ВАХ которого изображены на рис. 2, 3. Значения T_d показаны цифрами в кружках. Видно, что перегрев при появлении пузырьков относительно невелик — до 0.5 K.

По-видимому небольшим уровнем перегрева доменов объясняется их значительная подвижность. Они подвержены влиянию конвективных потоков, температурных градиентов и даже силы Архимеда, действующей на пузырьки, если пленка расположена под наклоном. Типичная скорость движения доменов составляет ~ 1 см/с.

Кроме движения как целого, домены могут «размножаться». Для этого необходим сильный пиннинг и постоянно действующая сила вдоль пленки, стремящаяся сорвать домен с центра пиннинга. При определенных условиях домену выгодней разделиться на два. Один уходит под действием силы, другой остается на прежнем месте. Отщепление периодически повторяется, создавая в пленке одновременно до десятка движущихся резистивных образований.

К сказанному следует добавить, что процесс перетекания тока в нормальные каналы оказывает группирующее воздействие на пересекающие пленку кванты магнитного потока. Если мгновенное напряжение вблизи группы вихрей становится больше $2\Delta/e$, часть тока перетекает из рези-

тивных путей в нормальные. Вихри тормозятся. Если становится меньше, — ускоряются.

В итоге формируются тепловые трубки магнитного потока, подобно тому как это происходит с электронами в лавинно-пролетных диодах [7]. Синхронное движение трубок может привести к значительным по амплитуде осцилляциям напряжения, подобным релаксационным колебаниям в сосредоточенных контактах [8]. Такой устойчивый режим характерен для исследованных образцов в области, где среднее напряжение по всей пленке не превосходит $2\Delta/e$.

На рис. 7 показан начальный участок ВАХ одной из пленок в режиме генерации. На вставке к нему представлена форма генерируемых импульсов напряжения. Стрелками на ВАХ отмечена область возбуждения колебаний.

Таким образом, в настоящей работе исследован новый тип тепловых резистивных доменов, стабилизированных квазичастичным током, которые зарождаются в макроскопически однородных гранулированных сверхпроводниках с туннельной связью между гранулами.

Отличительной особенностью таких диссипативных образований является возможность стабильного существования в режиме заданного тока. Очень важным является также то, что при наличии высокой плотности тепловыделения домены проявляются визуально строчками сопровождающих их пузырьков.

Вольт-амперную характеристику каждого из доменов можно разбить по напряжению на ряд характерных отрезков. На первом из них при $U < 2\Delta/e$, возможно наблюдение пологих участков, отвечающих возбуждению осцилляций релаксационного типа.

Частота таких колебаний удовлетворяет соотношению Джозефсона, обобщенному на N -квантовый процесс сброса фазы: $\nu = 2eU/hN$ и может плавно перестраиваться по величине на 1—2 порядка изменением U .

При $U \approx 2\Delta/e$ осцилляции исчезают, проявляется эффект шунтирования, превращающий ветвь ВАХ в восходящую, либо существенно снижающий степень падения I с ростом U . Этот режим сменяется скачком тока и трансформацией наклона ВАХ, связанной с возбуждением пузырькового кипения.

Необходимо отметить, что изученные здесь домены представляют собой ярко выраженные неоднородные образования. Простота методов возбуждения и удержания их в пленках, доступность непосредственного наблюдения за ними, возможность описания основных свойств в рамках тепловой модели позволяют надеяться на их широкое использование как самостоятельного физического объекта. Кроме того, представляют интерес внутренние свойства доменов, связанные, в частности, с динамикой течения квантованного магнитного потока. Важно подчеркнуть также особую роль тепла, которое является своего рода инициатором ряда описанных здесь физических эффектов.

Л и т е р а т у р а

- [1] Иванченко Ю. М., Михеенко П. Н. ЖЭТФ, 1982, т. 82, № 2, с. 488—497.
- [2] Гуревич А. Вл., Минц Р. Г. Письма в ЖЭТФ, 1980, т. 31, № 1, с. 52—56.
- [3] Волков А. Ф., Коган Ш. М. Письма в ЖЭТФ, 1974, т. 19, № 1, с. 9—12.
- [4] Волоцкая В. Г., Шкловский В. А., Мусиенко Л. Е. ФНТ, 1980, т. 6, № 8, с. 1033—1039.
- [5] Смирнов А. П., Паршина И. С., Русанова Т. А., Тотубалин В. Н. ЖТФ, 1968, т. 38, № 9, с. 1588—1595.
- [6] Иванченко Ю. М., Михеенко П. Н., Южелевский Я. И. ФТТ, 1985, т. 27, № 7, с. 2141—2143.
- [7] Федоров Н. Д. Электронные и квантовые приборы СВЧ. М.: Атомиздат, 1974. 240 с.
- [8] Песковацкая С. А., Стрижко Л. П. ФТТ, 1977, т. 19, № 11, с. 3442—3444.