

Как видно из приведенных результатов, полоса пропускания АОФ на CaMoO_4 может регулироваться способом возбуждения ультразвукового пучка. При этом максимум пропускания может поддерживаться близким к единице выбором мощности радиосигнала. При полосе пропускания 20 \AA (кривая 3) световой поток, пропускаемый через АОФ на CaMoO_4 с угловой апертурой 9° , превышает в 200 раз поток через кварцевый АОФ [7].

Таким образом, в работе описаны синтез кристаллов CaMoO_4 и исследование спектральной зависимости двулучепреломления, получены перестроенные характеристики коллинеарного АОФ из этого материала в широком спектральном диапазоне. Разработаны, созданы и исследованы АОФ на CaMoO_4 и продемонстрированы их существенные преимущества по сравнению с коллинеарным АОФ из кварца.

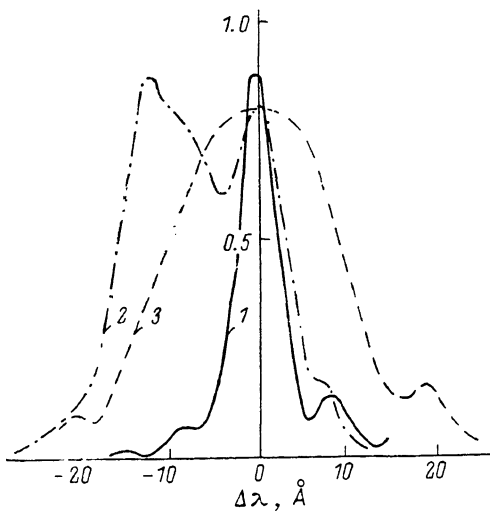


Рис. 5.

Литература

- [1] Балакиев В. И., Парыгин В. Н., Чирков Л. Е. Физические основы акустооптики. М.: Радио и связь, 1985. 280 с.
- [2] Chang I. C. IEEE Trans., 1976, v. SU-23, N 1, p. 3—19.
- [3] Harris S. E., Nich S. T. K., Fiegelson R. S. Appl. Phys. Lett., 1970, v. 17, N 5, p. 223—225.
- [4] Taylor D. J., Harris S. E., Nich S. T. K., Hansch T. W. Appl. Phys. Lett., 1971, v. 19, N 8, p. 269—271.
- [5] Авакянц Л. П., Антипов В. В., Киселев Д. Ф. и др. ФТП, 1982, т. 24, № 10, с. 3171.
- [6] Vod W. L. J. Appl. Phys., 1965, v. 36, N 5, p. 1674—1677.
- [7] Визен Ф. Л., Захаров В. М., Калинников Ю. К. и др. ПТЭ, 1979, № 6, с. 170.

Поступило в Редакцию
2 июля 1986 г.

Журнал технической физики, т. 58, в. 1, 1988

БРЭГГОВСКАЯ ВЫСОКОАПЕРТУРНАЯ АКСИАЛЬНО-СИММЕТРИЧНАЯ ВИЗУАЛИЗАЦИЯ

М. И. Старшин

Вопрос о целесообразности применения двумерных клиновидных пучков света в брэгговских системах визуализации [1, 2] в условиях существенно трехмерной структуры объектного ультразвукового поля никогда не ставился, хотя было известно [2], что в этом случае сам процесс образования изображения, основу которого составляет взаимодействие между цилиндрической волной света и сферической волной ультразвука, сопровождается появлением aberrаций, возрастающих при увеличении апертуры участвующих во взаимодействии волн, и эти собственные aberrации акустооптического взаимодействия существенно снижают разрешающую способность по сравнению с дифракционным пределом [3], практически ограничивая ее величиной порядка 10λ (λ — длина волны ультразвука).

Целью данной работы является изложение нового подхода к организации процесса формирования изображения в брэгговских системах, который существенно снижает собственные aberrации акустооптического взаимодействия, ориентирован на использование высокоапертурных аксиально-симметричных пучков света и позволяет достигнуть высокой разрешающей способности ($\sim \lambda$) при визуализации объектов с существенно трехмерной структурой соответствующих им объектных ультразвуковых полей.

Процесс формирования изображения поясняется лучевой диаграммой акустооптического взаимодействия (рис. 1, а). В каждой из меридиональных плоскостей выходящие из точечного источника S лучи ультразвука 1 после отражения от конического акустического зеркала 2 встречаются под брэгговскими углами ($\sin\theta_6 = \lambda/2\Delta$, λ — длина волны света) с лучами падающего света 3 , формируя дифракционные лучи 4 , создающие изображение в точке S^* .

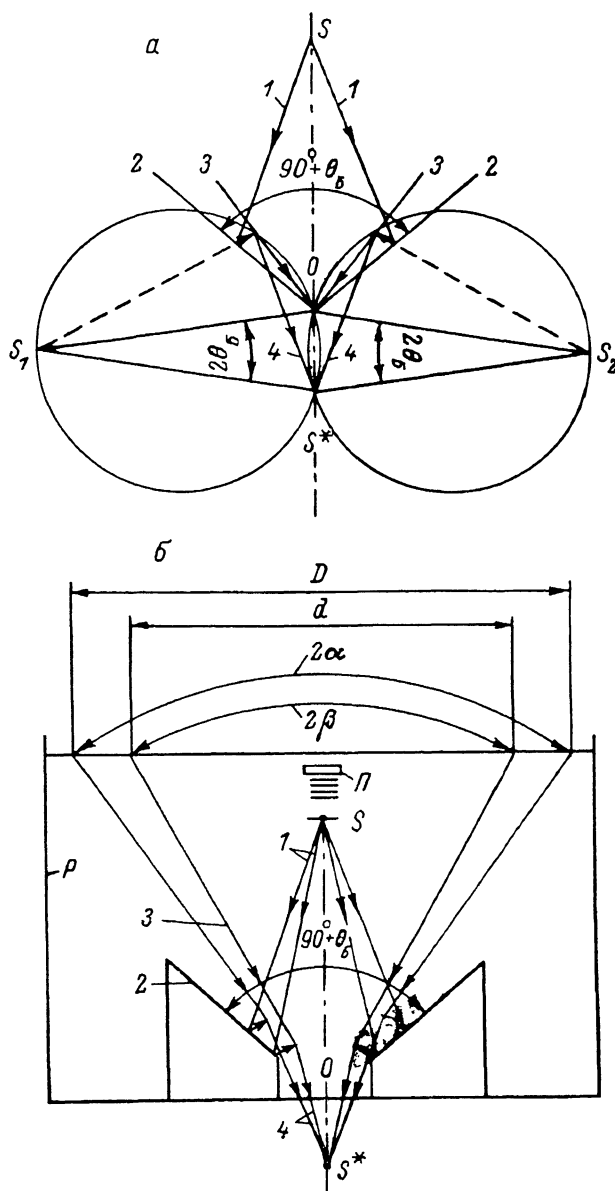


Рис. 1.

Дифракционные лучи формируются в точках, расположенных на двух окружностях, проходящих через фокус падающего света O , изображение S^* и мнимые источники S_1 и S_2 .

Если угол раскрытия конического зеркала равен $\theta = 90^\circ \pm \theta_6$, а фокус падающего света совпадает с вершиной конуса, то изображение точечных источников ультразвука, расположенных на оси, обладает пространственным стигматизмом. Наличие меридионального стигматизма позволяет надеяться также на высокое качество изображения близких к оси источников [4].

Таким образом, объектное ультразвуковое поле не принимает непосредственно участия во взаимодействии с падающим светом, а трансформируется так, что каждая из составляющих

его элементарных сферических волн после отражения от конического акустического зеркала превращается в тороидальную (точка S — центр одной из сферических волн, которая после трансформации превращается в тороидальную, с фокальной окружностью, пересекающей плоскость рисунка в точках S_1 и S_2). Изображение формируется в результате дифракции сходящейся к вершине конического акустического зеркала сферической волны света на тороидальных волнах ультразвука. Нетрудно также показать, что изображение подобно предмету и уменьшено в Δ/λ раз.

Предлагаемый способ брэгговской визуализации проходил экспериментальную проверку. Устройство экспериментальной акустооптической ячейки и процесс формирования изображения в ней показаны на рис. 1, б (лучи ультразвука, падающего и дифрагированного света, а также коническое акустическое зеркало имеют те же обозначения, что и на рис. 1, а).

В цилиндрический резервуар P с дистиллированной водой, на дне которого располагалось коническое акустическое зеркало из нержавеющей стали, вводилось излучение He—Ne лазера ($\lambda_0=0.63$ мкм) мощностью 25 мВт в виде сходящегося к вершине конического зеркала

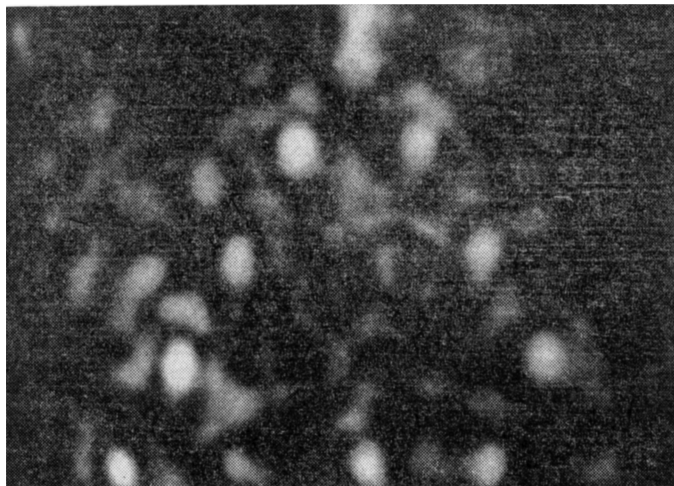


Рис. 2.

аксиально-симметричного пучка с линейной апертурой $D \approx 51$ мм, угловой $2\alpha \approx 47^\circ$, числовой $\sin \alpha \approx 0.4$. Пучок был центрально экранирован, линейная апертура экранированной зоны $d \approx 12$ мм, угловая $2\beta \approx 11^\circ$.

Тестовый объект S вместе с «просвечивающим» его излучателем ультразвука Π располагался в экранированной от света зоне воды так, что объект находился между излучателем и коническим зеркалом, на расстоянии ≈ 64 мм от его вершины. Излучатель работал на частоте 10 МГц ($\Delta=0.15$ мм) в импульсном режиме, длительность импульсов $\tau \approx 70$ мс, период повторения $T \approx 350$ мс, интенсивность излучения $I \sim 100$ мВт/см². Тестовый объект представлял собою дюралюминиевый диск диаметром 8, толщиной 0.3 мм, в котором просверлено 12 отверстий диаметром 0.3 мм, располагающихся с периодом 1.2 мм по периметру равностороннего треугольника со стороной 6 мм.

Недифрагированная часть света задерживалась пространственным фильтром, а уменьшенное в $\Delta/\lambda \approx 317$ раз изображение через прозрачное окно в дне резервуара поступало в объектив микроскопа и после увеличения в 1000 раз поступало на пленку фотоаппарата. Затвор фотоаппарата срабатывал синхронно с первым импульсом ультразвука, экспозиция равнялась 70 мс, чувствительность применяемой пленки 250 единиц ГОСТ.

Изображение тестового объекта приведено на рис. 2. Диаметр отверстий тестового объекта равен 2Δ , и практически они хорошо моделируют точечные источники ультразвука, изображаясь светлыми пятнами, составляющими тестовую фигуру в виде равностороннего треугольника. Разрешающая способность $\Delta_{\text{вкл}}$ оценивалась по радиусу пятен, который приблизительно составляет шестую часть от периода 1.2 мм, с которым располагаются отверстия, и, следовательно, $\Delta_{\text{вкл}} \approx 0.2$ мм $\approx 1.3\Delta$. Это значение находится в хорошем согласии с дифракционным пределом разрешения

$$\Delta_{\text{дифр}} = \frac{0.61\Delta}{\sin \alpha} \approx 1.5\Delta,$$

что подтверждает высокое качество формируемого изображения.

Достигнутая разрешающая способность не является предельной, так как допустимо использовать несколько большую, чем в данном эксперименте, угловую апертуру падающего света. Она ограничивается углом раскрытия конического зеркала и для обычно используемых частот ультразвука, когда $\theta_0 \leq 0.01$, может быть $\approx 90^\circ$, так что разрешающая способность становится $\leq \Delta$.

Автор выражает благодарность Б. М. Гурьеву, М. И. Перченко, Е. И. Сычеву за помощь при подготовке эксперимента.

Литература

- [1] *Korpel A. J. Acoust. Soc. Amer.*, 1971, v. 49, N 3, p. 1059—1061.
 [2] *Ахмед М., Узйд Г. ТИИЭР*, 1979, т. 67, № 4, с. 170—190.
 [3] *Smith R. A., Wade G., Powers J., Landry J. J. Acoust. Soc. Amer.*, 1971, v. 49, N 3, p. 1062—1068.
 [4] *Борн М., Вольф Э. Основы оптики*. 2-е изд. М.: Наука, 1970. 856 с.

Саратовский

государственный университет
им. Н. Г. Чернышевского

Поступило в Редакцию
15 июля 1986 г.

Журнал технической физики, т. 58, в. 1, 1988

К ВОПРОСУ ОБ ИЗЛУЧЕНИИ ПРИ КАНАЛИРОВАНИИ ЭЛЕКТРОНОВ С ЭНЕРГИЕЙ 16.9, 30.5, 54.5 МэВ В АЛМАЗЕ

А. Ф. Буренков, Ю. И. Дудчик, Ф. Ф. Комаров

Характеристики излучения, впервые предсказанного Кумаховым [1], исследовались в [2] для случая плоскостного и аксиального каналирования электронов с энергией 16.9, 30.5, 54.5 МэВ в алмазе. Были проведены измерения и расчеты положения и ширины линий излучения, возникающего в результате спонтанных переходов между уровнями поперечного движения. Найдено, что в отличие от энергий измеренные ширины линий не совпадают с рассчитанными. Авторы [2] связывают это с наличием в использованном кристалле дефектов структуры. Ранее в [3] были опубликованы результаты аналогичных измерений характеристик излучения при плоскостном каналировании электронов с энергией 54 МэВ в алмазе. Измеренные в этом эксперименте ширины линий удовлетворительно согласуются с результатами расчетов [4-7], проведенных в рамках существующей теории уширения [8-10]. Однако результаты работ [4, 5-7] расходятся в оценке роли различных механизмов уширения. Так, в [4] показано, что для перехода 1—0 существенно уширение, связанное с взаимодействием каналированной частицы с электронной подсистемой кристалла, а в [5] и наших [6, 7] отмечено, что для сильносвязанных состояний в алмазе более существенно так называемое упругое рассеяние. Совпадение результатов наших расчетов [6, 7] с результатами работы [5] дает основание считать, что в работе [4], вероятно, была допущена ошибка вычислительного характера. Результаты расчета ширины линий, приведенные в [2] для электронов с энергией 54.5 МэВ, в целом согласуются с данными [4-7], однако в [2] отсутствует как детальное изложение методики расчета, так и информация о роли того или иного механизма рассеяния в уширении. Поскольку такая информация может прояснить роль упругих и неупругих процессов при каналировании, мы считаем целесообразным привести результаты нашего исследования действия различных механизмов уширения при трех энергиях каналированной частицы, а именно: 16.9, 30.5, 54.5 МэВ.

Описание движения каналированной частицы в непрерывном потенциале плоскости (оси) может рассматриваться как нулевое приближение к решению более сложной задачи о рассеянии частицы в реальном потенциале кристалла. В этом приближении отличие реального потенциала от непрерывного приводит как к сдвигу уровней поперечного движения,