

10; 12

## МАГНИТЫ ДЛЯ АХРОМАТИЧНОГО ПОВОРОТА ПУЧКА ЗАРЯЖЕННЫХ ЧАСТИЦ

*Н. И. Дойников, Е. А. Ламзин, Н. Д. Малицкий, Б. В. Рождественский,  
Ю. П. Севергин, В. Я. Сухачев, С. Е. Сычевский, В. А. Титов*

Рассматриваются оптические свойства магнитов, обеспечивающих ахроматичный поворот пучка, обсуждаются особенности формирования ведущего магнитного поля, приведены характеристики изготовленного магнита с углом поворота  $270^\circ$ .

Отклоняющие магниты широко используются в магнитооптических устройствах. В магнитном поле пучки заряженных частиц, отличающиеся по импульсу, пространственно разделяются из-за линейной и угловой дисперсии, что приводит к увеличению радиального фазового эмиттанса пучка на выходе магнита. Этого удается избежать в ахроматичных системах поворота пучка, состоящих из двух и более отклоняющих магнитов. Принципы построения ахроматичных систем подробно изложены в монографиях [1-3]. Геометрическое расположение магнитов, их параметры, а также включение дополнительных квадрупольных линз зависят от полного угла поворота и условий поперечной фокусировки. Недостатком этих систем являются их значительная протяженность, насыщенность элементами, а следовательно, большие габаритные размеры.

Идеальным можно было бы считать создание одиночного поворотного магнита, не имеющего линейной и угловой дисперсий. Оказывается, что такое решение существует [4] и является технически реализуемым.

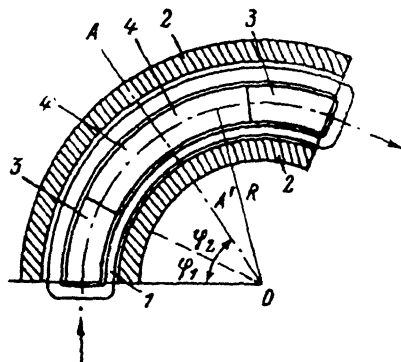


Рис. 1.

### 1. Основные положения

В магните с медианной плоскостью симметрии с целью достижения ахроматичных свойств вдоль круговой осевой траектории специально на локальных участках формируют неоднородные магнитные поля с постоянными градиентами [4]. Относительно середины магнита поля имеют зеркальную симметрию. Число локальных участков  $K$  на половине магнита должно быть не менее двух.

На рис. 1 показано сечение магнита в медианной плоскости (в случае  $K=2$ ): 1 — обмотка возбуждения; 2 — стойки яра магнитопровода (магнит Ш-образного исполнения); 3, 4 — полюсные наконечники, формирующие неоднородные поля с показателями спада  $n_1, n_2$  соответственно. Круговая осевая траектория в поворотном магните имеет радиус поворота  $R$ . Угол поворота частиц на локальном участке с показателем спада поля  $n_1$  равен  $\varphi_1$ , а с показателем  $n_2$  —  $\varphi_2$ .  $AA'$  — плоскость зеркальной симметрии магнита. Стрелкой показано направление движения пучка заряженных частиц.

При  $K=2$  показатель спада поля на первом участке по ходу движения частиц имеет знак «+», на втором участке показатель спада поля  $n_2$  имеет знак «-», величины градиентов связаны между собой соотношением

$$-\sqrt{1-n_2} \sin(\sqrt{1-n_2} \varphi_2) \frac{\operatorname{ch}(\sqrt{n_2-1} \varphi_1) - 1}{n_1 - 1} + \cos(\sqrt{1-n_2} \varphi_2) \frac{\operatorname{sh}(\sqrt{n_1-1} \varphi_1)}{\sqrt{n_1-1}} + \frac{\sin(\sqrt{1-n_2} \varphi_2)}{\sqrt{1-n_2}} = 0, \quad (1)$$

где  $n_{1,2} = -R(1/B_z)(\partial B_z/\partial x)_{1,2}$  — показатель спада поля соответственно на 1-м и 2-м участках.

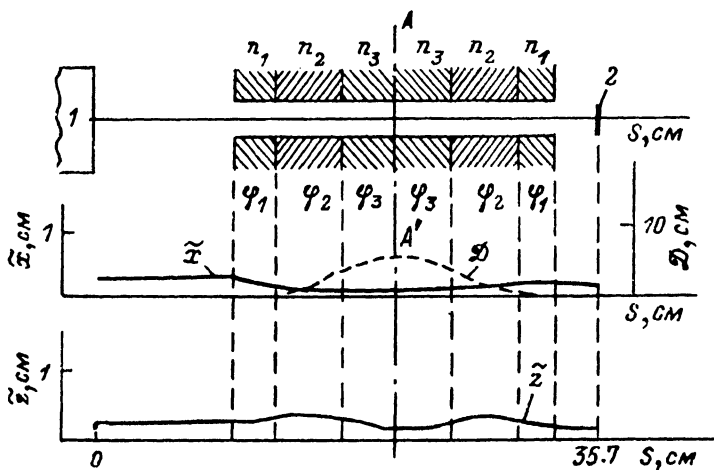


Рис. 2. Проводка пучка терапевтического линейного ускорителя ЛУЭР-40М до мишени. 1 — линейный ускоритель электронов, 2 — мишень.

При  $K=3$  показатель спада поля на первом участке по ходу движения частиц имеет знак «-», на втором участке — «+», на третьем — «-», величины градиентов связаны между собой соотношением

$$-\sqrt{1-n_3} \sin(\sqrt{1-n_3} \varphi_3) \left\{ \operatorname{ch}(\sqrt{n_2-1} \varphi_2) \frac{1 - \cos \sqrt{1-n_1} \varphi_1}{1-n_1} + \frac{\operatorname{sh}(\sqrt{n_2-1} \varphi_2)}{\sqrt{n_2-1}} \frac{\sin(\sqrt{1-n_1} \varphi_1)}{\sqrt{1-n_1}} + \frac{\operatorname{ch}(\sqrt{n_2-1} \varphi_2) - 1}{n_2-1} \right\} + \cos(\sqrt{1-n_3} \varphi_3) \times \left\{ \sqrt{n_2-1} \operatorname{sh}(\sqrt{n_2-1} \varphi_2) \frac{1 - \cos(\sqrt{1-n_1} \varphi_1)}{1-n_1} + \operatorname{ch}(\sqrt{n_2-1} \varphi_2) \frac{\sin(\sqrt{1-n_1} \varphi_1)}{\sqrt{1-n_1}} + \frac{\operatorname{sh}(\sqrt{n_2-1} \varphi_2)}{\sqrt{n_2-1}} \right\} + \frac{\sin(\sqrt{1-n_3} \varphi_3)}{\sqrt{1-n_3}} = 0, \quad (2)$$

где  $n_{1,2,3}$  — показатели спада поля соответственно на 1, 2 и 3-м участках;  $\varphi_{1,2,3}$  — углы поворота соответственно 1, 2 и 3-го участков.

Левые части выражений (1), (2) суть угловая дисперсия в плоскости зеркальной симметрии  $AA'$  (рис. 1). Если угловая дисперсия будет равна нулю то в силу зеркальной симметрии всей системы на выходе магнита будут отсутствовать как линейная, так и угловая дисперсии. А это значит, что поворотный магнит обладает ахроматическими свойствами.

Число участков  $K$  с различными значениями показателя спада поля, и протяженность выбираются в зависимости от конкретного назначения магнита

## 2. Примеры конкретного применения

Ниже приведены некоторые примеры, иллюстрирующие целесообразность замены существующих или разрабатываемых ахроматических систем на одиночный ахроматичный магнит.

а) Поворотной-формирующее устройство терапевтического линейного ускорителя [5]. Поворотное устройство представляет собой ахроматичную магнитную систему с углом поворота пучка  $130^\circ$ , состоящую из трех дипольных магнитов с радиально-однородным полем. Аксиальная фокусировка частиц осуществляется путем скоса торцевых краев магнита. Система выполнена оптимально в соответствии со своим назначением, имеет небольшие вес и габариты, позволяет сформировать пучок малого диаметра на радиационной головке и нечувствительна к изменению средней энергии частиц и нестабильности системы питания. Но общий (с учетом поля обратного знака) угол поворота пучка магнитным полем составляет  $240^\circ$ . Кроме того, система из одиночных магнитов сложна в настройке и требует дополнительных систем питания для коррекции магнитных полей.

Ахроматичный поворотный магнит, который реализует требуемые параметры пучка на мишени, имеет угол поворота  $130^\circ$  и следующие параметры:  $K=3$ ,  $\varphi_1=0.28$  рад,  $\varphi_2=0.474$  рад,  $\varphi_3=0.38$  рад,  $n_1=-6.96$ ,  $n_2=7.04$ ,  $n_3=-7.12$ .

На рис. 2 приведены дисперсионная функция и огибающие пучка. Из сравнения с поворотным устройством [5] видно, что применение ахроматичного магнита позволяет уменьшить вес, мощность системы питания, сократить габариты. Существенным является также простота наладки устройства и эксплуатации.

б) Ахроматичная система с углом поворота пучка  $90^\circ$ . Ахроматичные системы поворота пучка на угол  $90^\circ$  широко используются в системах транспортировки и разводки пучков от ускорителя. В системе транспортировки пучка циклотрона У-240 [6] ахроматичная магнитная система состоит из двух одиночных магнитов с углом поворота  $45^\circ$  и квадрупольной линзы между ними. В системе разводки пучка ускорителя «Факел» [7] ахроматичная система состоит из трех одиночных магнитов. Средний магнит имеет поле обратного знака, поэтому суммарный угол поворота пучка полем составляет  $170^\circ$ . Следует подчеркнуть, что системы из трех магнитов [5, 7] имеют ряд преимуществ по сравнению со схемами [6], где используются квадрупольные линзы. Поэтому в последнее время этому направлению отдается большее предпочтение.

Ахроматичный магнит на угол поворота  $90^\circ$  может иметь:  $K=-2$ ,  $\varphi_1=15^\circ$ ,  $\varphi_2=30^\circ$ ,  $n_1=11$ ,  $n_2=-14.53$ . Проводка пучка через магнит в оптимальном режиме (минимальный поперечный размер пучка) для эмиттансов установки «Факел» [7] приведена на рис. 3.

в) Магнит с углом поворота пучка  $270^\circ$ . Такие магниты используются на выходе линейных электронных ускорителей прикладного назначения [8, 9]. Магниты обеспечивают бездисперсионную проводку пучка на мишень, т. е. на мишени скомпенсирована линейная дисперсия, но имеется угловая дисперсия. В результате поперечный размер пучка на мишени остается стабильным относительно разброса частиц по импульсам, изменения средней энергии и нестабильности системы питания магнита, но угловая расходимость пучка оказывается значительной и, кроме того, нестабильной во времени. Это создает определенные трудности в формировании равномерных полей облучения.

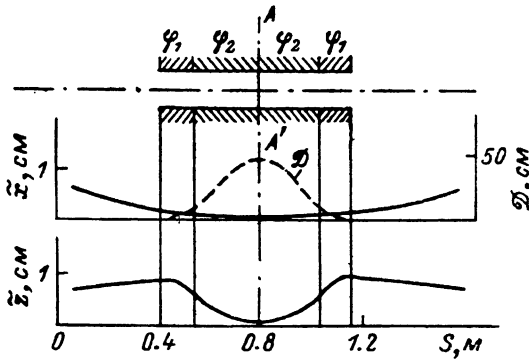


Рис. 3.

Ахроматичный поворот решает одновременно две задачи: во-первых, формирует на мишени пучок с малой угловой расходимостью требуемого поперечного сечения, стабильного во времени; во-вторых, позволяет почти на порядок снизить требования на стабильность системы питания магнита.

Ахроматичный магнит для ЛУЭ-15М оптимизирован с учетом минимального поперечного размера пучка в магните и имеет следующие характеристики:  $K=3$ ,  $\varphi_1=30^\circ$ ,  $\varphi_2=60^\circ$ ,  $\varphi_3=45^\circ$ ,  $n_1=0.413$ ,  $n_2=0.235$ ,  $n_3=-1.04$ . Проводка пучка от линейного ускорителя ЛУЭ-15М до радиационной мишени представлена на рис. 4.

### 3. Особенности формирования ведущего магнитного поля

Вдоль круговой равновесной траектории ( $R=R_0$ ) показатель спада магнитного поля должен иметь вид кусочно-постоянной функции. На самой круговой орбите величина поля является постоянной ( $B=B_0$ ). Сформировать такое поле в магните целесообразно путем выбора формы полюсных наконечников.

При значениях  $|n| < 1$  полюсные наконечники могут быть выполнены в виде конических поверхностей с прямолинейной образующей. В этом случае появляется вторая производная магнитного поля, обобщенный показатель которой  $b=1/2R_0^2/B\partial^2B/\partial\alpha^2$  приблизительно равен  $n^2$ . С учетом кривизны полюсных наконечников по азимутальной координате  $\varphi$  угол наклона полюсных наконечников  $\alpha$  к азимутальной плоскости определяется следующим образом:

$$\operatorname{tg} \alpha = \frac{\bar{n}_1 h}{R_0} \left[ 1 - \frac{h^2}{R_0^2} \left( \bar{n}_1 + \frac{b}{2} \right) \right], \quad (3)$$

где  $h$  — полувысота зазора между полюсами вдоль равновесной траектории,  $\bar{n}_1$  — показатель спада поля, полученный для плоскопараллельного случая,  $\bar{n}_1 = n_1$ .

При  $|n| < 1$  влияние второй производной поля на динамику движения частиц приводит к частичной компенсации абберационных эффектов второго порядка, в ряде случаев это может оказаться достаточным. При  $|n| > 1$  величина  $b$  резко возрастает и абберационные эффекты оказываются доминирующими. В этом случае поверхности полюсных наконечников должны иметь форму конфокальных гипербол, что приводит к  $b \cong 0$ . Требуемое значение  $b$  для компенсации аббераций может быть реализовано путем шиммирования полюсных наконечников.

В реальной конструкции магнита между участками с различными значениями показателя спада существует переходная область  $\mathcal{D}_n$ , где  $n(\varphi)$  непрерывно меняется от значения  $n^+$  до значения  $n^-$ . Протяженность такого участка определяется геометрическими параметрами магнита и степенью насыщения полюсных наконечников. Появление в области  $\mathcal{D}_n$  второй производной поля, которая может достигать значительного уровня, должно быть учтено при расчете движения частиц с целью принятия необходимых мер для компенсации этого эффекта.

Для случая пренебрежимо малого насыщения стали магнитопровода и  $|n| < 1$  может быть построена приближенная однопараметрическая модель, которая позволяет связать значение вертикальной составляющей вектора индукции магнитного поля  $B(R)$  со значениями этой составляющей на значительных угловых расстояниях от области перехода. Задаваясь разностью значений магнитного скалярного потенциала  $2V$  между полюсами, можно получить с использованием аппарата конформных отображений систему соотношений

$$\delta = \delta(R), \quad h = h(R), \quad \gamma = \frac{B(S)}{B_-}, \quad B_- = \frac{V}{h}, \quad B_+ = \frac{B_-}{1+\delta}, \quad \gamma \in \left[ \frac{1}{1+\delta}, 1 \right],$$

$$S(\gamma) = \frac{h}{\pi} \ln \frac{(1+\gamma)^2 [(1+\delta)^2 \gamma^2 - 1]^{1+\delta}}{(1-\gamma^2) [1+\gamma(1+\delta)]^{2(1+\delta)}}, \quad (4)$$

где  $S$  — координата, отсчитываемая вдоль дуги  $R=R_0$  от азимута, соответствующего скачкообразному изменению высоты затора от значения в области  $n_1^+ 2h(1+\delta)$  до значения в области  $n_1^- 2h$ .

Такая модель позволяет оценить, в частности, максимальную величину второй производной в  $\mathcal{D}_n$  и заменить в ряде случаев достаточно трудоемкий процесс моделирования пространственного поля в зоне перемены знака показателя спада поля.

Для расчета реального распределения пространственного поля, которое необходимо при анализе движения частиц в конкретной установке, может быть

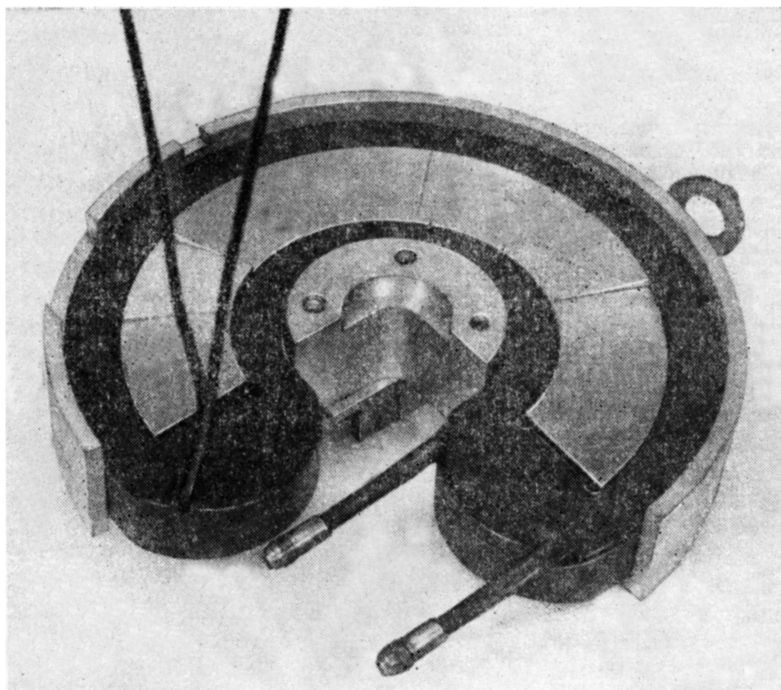


Рис. 5. Ахроматичный магнит для линейного ускорителя «Электроника—У-003».

применен программный комплекс КОМПЮТ [10], базирующийся на использовании метода конечных элементов и метода скалярного потенциала. В этом случае отсутствуют ограничения одномерной модели, связанные с малой величиной показателя спада и учетом эффектов насыщения ферромагнетика.

#### 4. Ахроматичный магнит для ЛУЭ

Магнит изготовлен и экспериментально исследован. Он обеспечивает ахроматичный поворот на  $270^\circ$  электронов с энергией 10 МэВ на выходе ускорителя «Электроника У-003». Энергетический разброс в пучке  $\pm 8\%$ , эмиттанс пучка  $\varepsilon_x = \varepsilon_z = 1.25 \pi \cdot \text{см} \cdot \text{мрад}$ .

На рис. 5 показаны полюсные наконечники, формирующие требуемые значения показателя спада поля. Основные параметры магнита следующие:  $n_1 = 0.7$ ,  $n_2 = -0.63$ ,  $\varphi_1 = \varphi_2 = 67.5^\circ$ ,  $R_0 = 12$  см,  $K = 2$ .

Уровень полей  $B(R_0) = 0.29$  Тл позволяет ограничиться предположением бесконечно большой величины магнитной проницаемости стали магнитоштрова.

Выполнялось математическое моделирование пространственного поля в области  $\mathcal{D}_n$ , при этом область ферромагнетика исключалась из рассмотрения.

Благодаря симметрии конструкции относительно медианной плоскости ( $z=0$ ) расчетная область была задана  $z > 0$ .

Дискретизация расчетной области проводилась с использованием изопараметрических конечных элементов в виде гексаэдров, причем пространственная сетка имела глобальную регулярную структуру и содержала  $\approx 14\,000$  узлов. На ограничивающих эту область по азимутальному углу плоскостях  $\varphi = \varphi_1, \varphi_2$  принималось условие отсутствия нормальной к ним компоненты поля. На остальной части граничной поверхности задавалось условие первого рода.

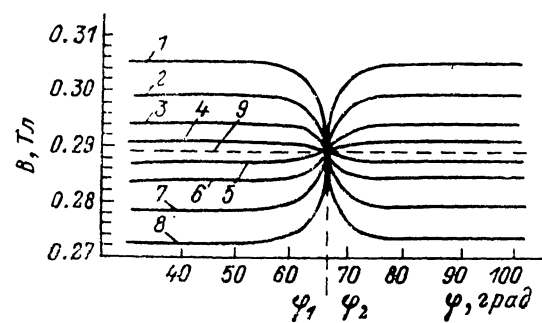


Рис. 6. Результаты моделирования магнитного поля для различных значений радиусов вблизи медианной плоскости.

$\Delta R$ , см: 1, 8 — 0.889; 2, 7 — 0.571; 3, 6 — 0.293; 4, 5 — 0.097; 9 — поле вдоль осевой траектории,  $R = R_0$ .

На рис. 7 показано изменение в зависимости от азимутального угла поворота первой, второй и третьей производных магнитного поля. Требуемые значения  $n_1$  и  $n_2$  достигаются за счет коррекции угла наклона полюсных наконечников.

Результаты численного моделирования пространственного поля сопоставлялись с данными, полученными с использованием однопараметрической модели. В частности, расхождение в оценках значений  $\gamma$  вблизи границы рабочей области не превышало 0.2 % для всех значений азимутальных углов. Это свидетельствует как о достоверности численных расчетов, так и о возможности эффективного применения однопараметрической модели.

Учитывая, что геометрические допуски на изготовление и сборку были выдержаны, было решено поставить магнит под пучок без измерений. Параметры пучка на выходе магнита соответствовали расчетным. Ахроматичные свойства магнита исследовались путем

изменения тока питания, что эквивалентно изменению средней энергии электронов. При отклонении тока от расчетного в пределах  $\pm 1.5\%$  изменения поперечных размеров пучка не наблюдались. При отклонении  $\Delta I > 1.5\%$  поперечный размер пучка увеличивается. Это объясняется тем, что пучок смещается в медианной плоскости и попадает в нерабочую область, имеющую сильные нелинейные поля.

Результаты численного моделирования магнитного поля для различных значений радиусов вблизи медианной плоскости ( $z = 0.0625$  см) приведены на рис. 6; величина  $\Delta R$  соответствует отклонению от равновесной орбиты.

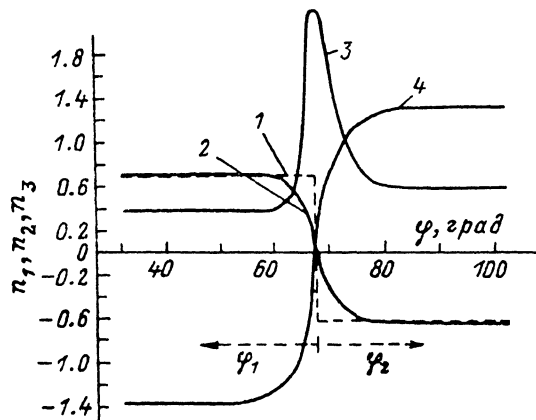


Рис. 7. Поведение  $n_1 = -(R_0/B_z) \partial B_z / \partial x$ ,  $n_2 = 1/2 \cdot R_0^2 / B_z \partial^2 B_z / \partial x^2$  и  $n_3 = 1/6 \cdot R_0^3 / B_z \partial^3 B_z / \partial x^3$  в переходной области.

1 —  $n_1$  (идеальное распределение), 2 —  $n_1$  (реальное) 3 —  $n_2$ , 4 —  $n_3$ .

изменения тока питания, что эквивалентно изменению средней энергии электронов. При отклонении тока от расчетного в пределах  $\pm 1.5\%$  изменения поперечных размеров пучка не наблюдались. При отклонении  $\Delta I > 1.5\%$  поперечный размер пучка увеличивается. Это объясняется тем, что пучок смещается в медианной плоскости и попадает в нерабочую область, имеющую сильные нелинейные поля.

### Заключение

Результаты численного моделирования и экспериментального исследования свидетельствуют о реальности разработки и создания магнитов с азимутальной вариацией магнитного поля, обеспечивающих ахроматичный поворот пучка.

Привлекает в данном случае как уменьшение весогабаритных параметров и простота конструкции, так и ослабление требований на стабильность системы питания. Усилия, которые при этом надо затратить, связаны с тщательным расчетом трехмерной топографии поля и ее коррекции с учетом динамики частиц.

#### Литература

- [1] *Котов В. И., Миллер В. В.* Фокусировка и разделение по массам частиц высоких энергий. М.: Атомиздат, 1969. 280 с.
- [2] *Штеффен К.* Оптика пучков высокой энергии. М.: Мир, 1969. 224 с.
- [3] *Livingood J.* The Optics of Dipole Magnets. New York: Academic Press, 1969. 231 с.
- [4] *Севергин Ю. П., Титов В. А., Малицкий Н. Д.* Заявка на изобретение № 4138301/24—21. Положительное решение от 24.04.87.
- [5] *Нагаенко М. Г., Севергин Ю. П., Федоров А. С.* // Тр. IX Всесоюзн. совещ. по ускорителям заряженных частиц. Дубна, 1985. Т. II. С. 111—113.
- [6] *Басаргин Ю. Г., Королев Л. Е.* // ЖТФ. 1969. Т. 39. С. 1478—1485.
- [7] *Арефьев А. Д., Ершов Б. Д., Кокорин А. М.* и др. // Вопр. атомной науки и техники. Сер.: Общая и ядерная физика. 1984. Вып. 4 (29). С. 151.
- [8] *Levin V. M., Nikolaev V. M., Prudnikov I. A.* et al. Linear electron accelerators for sterilization and radiation chemistry. Basel, 1969. 6 с.
- [9] *Вахрушин Ю. П., Перескоков Ю. М., Прудников И. А.* и др. // Докл. III Всесоюзн. совещ. по применению ускорителей заряженных частиц в народном хозяйстве. Л., 1979. Т. III. С. 27—30.
- [10] *Дойников Н. И., Ламзин Е. А., Симаков А. С.* и др. Препринт НИИЭФА. № Б-0741. М., 1986. 13 с.

Поступило в Редакцию  
3 февраля 1988 г.  
В окончательной редакции  
3 августа 1988 г.