

- [6] Исламов Р.Ш., Кочетов И.В., Певгов В.Г. – Препр. ФИАН СССР, № 169, М., 1977. 49 с.
- [7] Мицук В.Е. – ЖТФ, 1958, т. 28, в. 6, с. 1316–1325.
- [8] Мак-Ивен М., Филлипс Л. Химия атмосферы, М.: Мир, 1978. 375 с.

Московский государственный  
университет им. М.В. Ломоносова

Поступило в Редакцию  
15 сентября 1987 г.  
В окончательной редакции  
6 ноября 1987 г.

Письма в ЖТФ, том 14, вып. 3

12 февраля 1988 г.

### О ВОЗМОЖНОСТИ РЕАЛИЗАЦИИ УСТОЙЧИВОЙ ИСПАРИТЕЛЬНО-КОНДЕНСАЦИОННОЙ ТЕПЛОТДАЧИ В ВЫСОКОПОРИСТЫХ ЯЧЕЙСТЫХ МАТЕРИАЛАХ

В.В. Аполлонов, В.П. Гамарский,  
В.И. Манкеев, А.Н. Поманский,  
А.М. Прохоров, С.Н. Темнов,  
В.А. Хмара, С.А. Четкин

Исследование процессов кипения в пористых материалах является актуальной задачей – с использованием таких структур связывается возможность достижения предельно высоких уровней теплоотдачи [1]. Анализ испаряющегося потока внутри нагреваемого пористого материала [2] показывает, что необходимым условием для интенсификации теплообмена является требование высокой гидравлической проницаемости структуры для парожидкостного потока теплоносителя. Наиболее полно этим требованиям удовлетворяют высокопористые ячейстые материалы (ВПЯМ), получаемые путем металлизации пенополиуретана. Структурное строение ВПЯМ имеет важное значение для понимания характерных особенностей интенсификации процессов тепломассопереноса. В ВПЯМ ячейки в среднем однотипны и представляют полиэдры с полостями, близкими к вытянутому эллипсоиду вращения (эксцентриситет 1.1–1.3), при этом большие оси всех ячеек ориентированы в направлении вспенивания пенополиуретана (рис. 1, а). Укладка ячеек ВПЯМ близка к плотной упаковке – у каждой ячейки в среднем 12 ближайших соседей; средняя длина ребра составляет 0.4 среднего диаметра ячейки. Ячейки ВПЯМ соединены между собой через „окна“, максимальный размер которых составляет 0.6 диаметра ячейки. Структура ВПЯМ представляет собой матричный каркас из трехгранных перемычек, являющихся ребрами граней ячеек, перемычки своими концами закреплены в узлах – в каждом узле сходится по 4 перемычки, каждый узел принадлежит четырем, а перемычки – трем ячейкам. Такая связность обеспечивает высокие жесткость и гидравлическую проницаемость ВПЯМ. В настоящее время такие структуры реализованы практически на основе всех металлов и сплавов, используемых в технике,

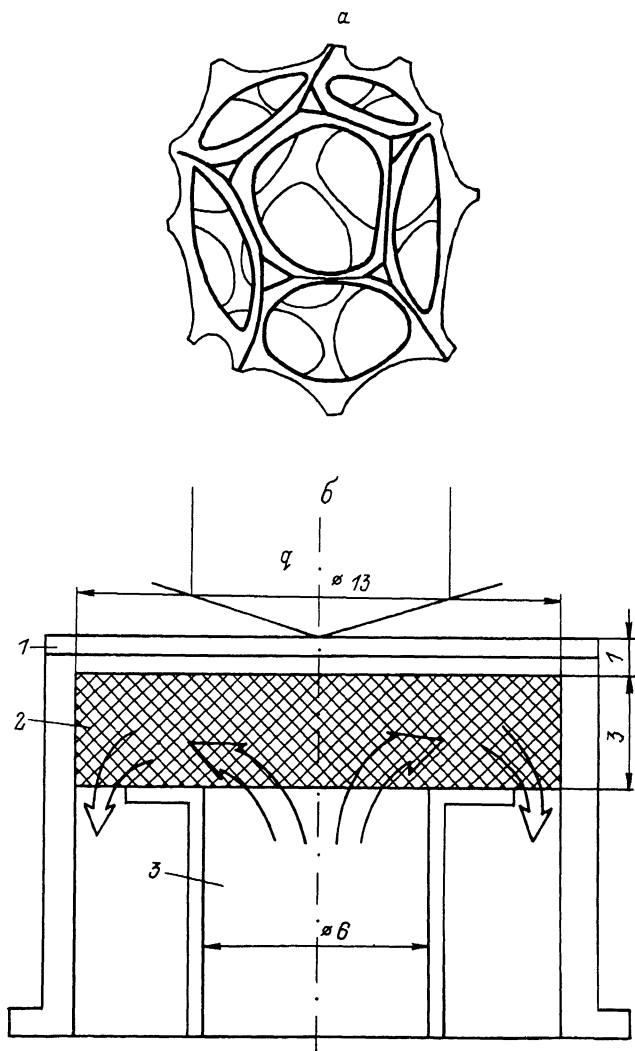


Рис. 1. Ячейка ВПЯМ (а). Макет теплообменника из ВПЯМ (б):  
 1 - тепловоспринимающая поверхность, 2 - теплообменник из ВПЯМ,  
 3 - трубка подвода воды.

диаметры ячеек составляют от 0,4 до 5 мм, а пористость от 80 до 98%.

Цель работы состояла в определении интенсивности теплоотдачи в ВПЯМ в условиях форсированного внутрипористого фильтрационного течения кипящего теплоносителя, поступающего в теплообменник недогретым.

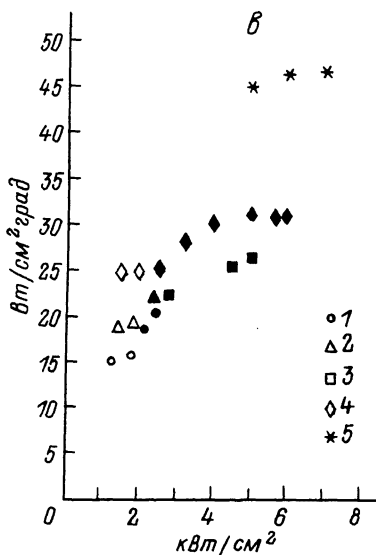
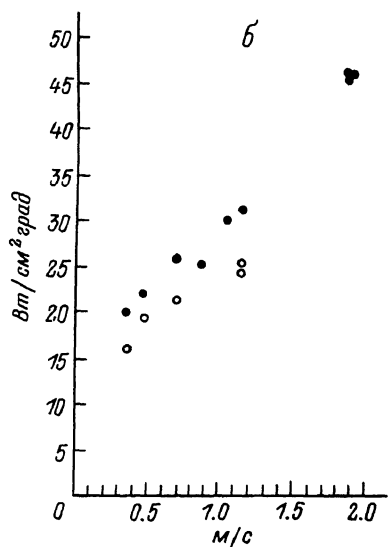
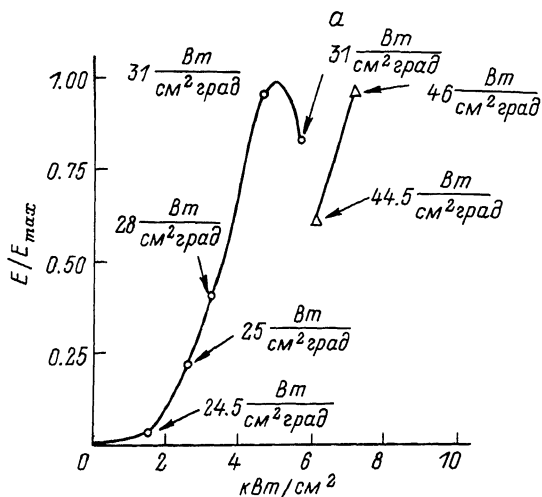


Рис. 2. Величина мощности сигнала акустической эмиссии в зависимости от плотности теплового потока ( $V=1.1$  м/с) (а). Зависимость  $\alpha$  от скорости течения воды в ВПЯМ (черные значки - зарегистрирован процесс кипения) (б). Зависимость  $\alpha$  от плотности теплового потока (черные значки - зарегистрировано кипение) (в). 1 - 0.34 м/с, 2 - 0.46 м/с, 3 - 0.68 м/с, 4 - 1.11 м/с, 5 - 1.84 м/с.

Согласно [2], внутрипористое кипение теплоносителя происходит следующим образом: образующиеся в дискретных центрах парообразования пузырьки пара заполняют все сечение поры. По мере заполнения поры пар прорывается в наиболее крупные связанные поровые каналы и течет отдельными микроструями. Паровые микроструи либо перехватываются жидкостными пробками, либо заполняют тупиковые поры. По мере увеличения интенсивности тепловой нагрузки число центров парообразования, а значит и количества паровых микроструй, увеличивается, в результате чего паровая фаза заполняет микродисперсные поровые ячейки. Естественным итогом процесса является кризис теплоотдачи, т. е. возникновение паровой прослойки, разделяющей внутри пористой структуры область фильтрационного течения теплоносителя и область тепловыделения. Вынужденное течение теплоносителя в пористой структуре качественно не меняет картины парообразования, а лишь задает направление движения паровой фазы и, до некоторой степени обеспечивая вынос пара из зоны тепловыделения, сдвигает кризис теплоотдачи в область более высоких тепловых нагрузок.

Для установления количественных закономерностей развитой выше схемы теплоотдачи нами было проведено экспериментальное исследование теплоотдачи на макете теплообменника из медного ВПЯМ (рис. 1, б), имевшего пористость  $P=0.81$ , средний диаметр ячейки  $0.67$  мм и скелетную теплопроводность  $\lambda_{ск}=0.3$  Вт/см·град, впаянного в корпус С 2-х слойной тепловоспринимающей поверхностью толщиной  $1$  мм. Охлаждение тепловоспринимающей поверхности было струйным, в центре зоны тепловыделения в тепловоспринимающую поверхность была заделана термопара. Тепловая нагрузка на теплообменнике моделировалась электронным пучком. Плотность теплового потока при проведении экспериментов варьировалась путем изменения степени фокусировки электронного пучка. Коэффициент теплоотдачи определялся методом стационарного теплового потока.

С методической точки зрения важным моментом при проведении эксперимента являлось установление кипения теплоносителя в ВПЯМ и регистрация начала кризиса теплопередачи. Известно, что процесс кипения сопровождается характерным сигналом акустической эмиссии, регистрация которого позволяет контролировать как начало кипения, так и кризис теплоотдачи [3]. С этой целью в гидравлическом тракте теплообменника был установлен пьезоэлектрический гидрофон, сигнал с которого регистрировался анализатором спектра.

Действительно, кризис теплоотдачи, являясь следствием перехода от пузырькового к пленочному режиму парообразования, сопровождается изменением мощности акустического сигнала. На рис. 2, а представлена зависимость формируемой мощности акустического сигнала, вызванного кипением теплоносителя, от величины плотности тепловой нагрузки при фиксированной скорости протока теплоносителя. Величина  $q^*$ , при которой мощность сигнала акустической эмиссии достигала максимума, принималась нами за величину критического теплового потока. Области тепловых нагрузок, меньших  $q^*$ , соответствовал устойчивый режим теплоотдачи кипящему в

пористой структуре теплоносителю, тогда как области закритических тепловых потоков  $q > q^*$  соответствовало смешанное пленочно-пузырьковое кипение теплоносителя [2].

Количественной мерой интенсивности теплоотвода является коэффициент теплоотдачи, определяемый как  $\alpha = \frac{q}{T_w - T_s}$ , где  $q$  - подводимый тепловой поток,  $T_w$  - температура стенки и  $T_s$  - температура теплоносителя, поскольку на входе в теплообменник теплоноситель (в качестве которого использовалась вода) имел комнатную температуру. Обобщать зависимости коэффициента теплоотдачи принято в виде

$$Nu = C Re^n,$$

где  $Nu = \frac{\alpha \cdot l}{\lambda}$ ,  $\lambda$  - коэффициент теплопроводности жидкости,  $l$  - характерный размер, обычно принимаемый равным  $l = \frac{\alpha}{\beta}$ . Здесь  $\alpha$  и  $\beta$  - коэффициенты уравнения Дарси-Форхгеймера и  $Re = \frac{\alpha}{\beta} \cdot \frac{\bar{v}}{\nu}$ , где  $\bar{v}$  - средняя по поре скорость фильтрации,  $\lambda$  - пористость,  $\nu$  - кинематическая вязкость теплоносителя. Нами были установлены зависимости коэффициента теплоотдачи от скорости течения теплоносителя (рис. 2, б) и плотности теплового потока (рис. 2, в). В области тепловых нагрузок до 2 кВт/см<sup>2</sup> наблюдался чисто конвективный режим теплоотдачи, при этом в зависимости от скорости течения теплоносителя  $\alpha$  находилось в пределах 15-25 Вт/см<sup>2</sup>.град. С увеличением интенсивности теплового нагружения пузырьковое парообразование, интенсифицируя процессы тепломассопереноса в пограничном слое на тыльной стороне нагреваемой пластины, приводит к увеличению  $\alpha$  до 30 Вт/см<sup>2</sup>.град, что обеспечивало устойчивый режим отвода тепловых нагрузок плотностью до 6 кВт/см<sup>2</sup> (скорость течения жидкости практически при этом не изменялась и была равной 1.11 м/с).

Зависимость величины  $\alpha$  от скорости фильтрации теплоносителя  $\bar{v}$  линейная при  $\bar{v} > 0.5$ . При значениях  $\bar{v} \approx 2$  м/с величина  $\alpha$  достигает 46 Вт/см<sup>2</sup>.град (рис. 2, в).

Следует отметить, что зависимости  $\alpha(\bar{v})$  для конвективного режима теплоотдачи и для режима теплоотдачи с кипением подобны. На основании этого можно сформулировать утверждение; в наших опытах кипение теплоносителя в ВПЯМ не являлось основным каналом утилизации тепло - по своим основным закономерностям режим теплоотдачи был чисто конвективным, а возникающая в зоне нагрева ВПЯМ паровая фаза являлась средством эффективного перемешивания теплоносителя, т. е. интенсифицировала процессы конвективного тепломассопереноса в ВПЯМ. Степень интенсификации теплоотдачи при этом более чем на 1-2 порядка превышала интенсивность теплоотдачи на гладких поверхностях при форсированном режиме течения теплоносителя. Это позволило в наших опытах обеспечить устойчивый режим теплоотвода тепловых нагрузок плотностью

Т а б л и ц а

$q$ , кВт/см <sup>2</sup>	$V$ , м/с	$\alpha$ , Вт/см <sup>2</sup> ·град.*	$\Delta P$ , атм	$t$ , час**	$\Delta T$ , °С
5.6	1.1	30			
7.1	1.9	47	< 3	50	< 130

\* Непосредственные измерения.

\*\* Устойчивость теплообмена в течение всего времени прогона.

до 7 кВт/см<sup>2</sup> при незначительных перегревах теплообменника в течение 50 часов при умеренных расходах теплоносителя ( $v \approx 2$  м/с,  $Q = 200$  г/с). (см. таблицу).

Таким образом, нами экспериментально определены основные характерные закономерности устойчивого режима испарительно-конденсационной теплоотдачи в ВПЯМ, предложена качественная картина процесса интенсификации и экспериментально продемонстрирована возможность отведения тепловых нагрузок высокой плотности.

#### Л и т е р а т у р а

- [1] Аполлонов В.В., Бородин В.И., Гончаренко В.И., Останин В.В., Прохоров А.М., Хомич В.Ю., Христьян Е.В., Четкин С.А. - Изв. АН СССР, сер. физическая, 1984, т. 48, № 8, с. 1639-1643.
- [2] Майоров В.А., Васильев Л.Л. - ИФЖ, 1981, т. XL1, № 6, с. 965-969.
- [3] Несис Е.И. Кипение жидкостей, М.: Наука, 1973.

Институт общей физики  
АН СССР, Москва

Поступило в Редакцию  
2 ноября 1987 г.

Письма в ЖТФ, том 14, вып. 3

12 февраля 1988 г.

МЕЗАПОЛОСКОВЫЕ  $InGaAsP/InP$  ( $\lambda = 1.3$  мкм)  
КВАНТОВОРАЗМЕРНЫЕ ЛАЗЕРЫ РАЗДЕЛЬНОГО  
ОГРАНИЧЕНИЯ ( $J_{пор} = 380$  А/см<sup>2</sup>,  $P = 0.5$  Вт,  $T = 18^\circ\text{C}$ )

Д.З. Гарбузов, С.В. Зайцев, В.И. Колышкин,  
Т.А. Налет, А.В. Овчинников, И.С. Тарасов

В работе продолжены исследования  $InGaAsP/InP$  ( $\lambda = 1.3$  мкм) лазеров [1-3], полученных новым вариантом метода жидкостной эпитаксии, при котором тонкие активные области лазерных структур изготавливаются в процессе движения подложки под соответствующим