

- [11] Андриевский Р.А., Ланин А.Г., Рыма-
шевский Г.А. Прочность тугоплавких соединений,
М.: Металлургия, 1974. 252 с.
- [12] Мелькер А.И., Овидько И.А. - ФТТ, 1985,
т. 27, № 2, с. 594-597.
- [13] Дианов М.Д., Златин Н.А., Пугачев Г.С.,
Росомахо Л.Х. - Письма в ЖТФ., 1979, т. 5, № 11,
с. 692-694.
- [14] Хакен Г. Синергетика, М.: Мир, 1980. 404 с.
- [15] Механика образования воронок при ударе и взрыве.
Сборник переводов, М.: Мир, 1977. 227 с.
- [16] Елесин В.Ф., Кашурников В.А. - ЖЭТФ,
1985, т. 88, № 1, с. 145-156.

Поступило в Редакцию
28 октября 1987 г.
В окончательной редакции
8 января 1988 г.

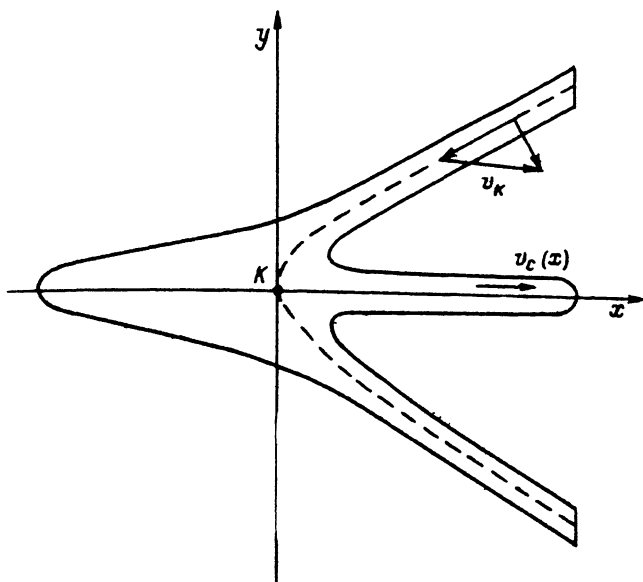
Письма в ЖТФ, том 14, вып. 13 12 июля 1988 г.

ФИЗИЧЕСКИЕ АСПЕКТЫ ЭФФЕКТА КУМУЛЯЦИИ

А.С. Баланкин, А.А. Любомудров,
И.Т. Севрюков, Г.Н. Яневич

Для объяснения эффекта увеличения разрушающего действия зарядов взрывчатого вещества, имеющих полости с металлическими облицовками, была создана гидродинамическая теория кумуляции. Однако уже в [1] отмечалось, что „накопилось достаточное количество фактов, не укладывающихся в теорию и требующих для своего объяснения существенных добавлений к теории“. Развитие феноменологических модификаций гидродинамического подхода [2, 3], несмотря на очевидные успехи, не позволяет решить проблему в целом, что вполне естественно, т. к. в процессе формирования и проникновения в преграду кумулятивная струя (КС) находится в твердой (кристаллической) фазе [4-6]. Попытки решить проблему в рамках классической концепции пластичности [7, 8] твердых тел несостоятельны, т.к. скорость движения дислокаций (двойников, межзеренных границ и т.п.), обеспечивающих пластическую деформацию (согласно классическим представлениям), не может превышать скорость поперечного звука ($c_{\perp} \approx 1.5-3$ км/с), в то время как „гидродинамический режим“ течения твердых тел наблюдается при деформации со скоростью, как меньше, так и больше c_{\perp} , но меньше скорости продольного звука c_{\parallel} .

В настоящей работе предлагается новый подход к проблеме осесимметричной кумуляции, основанный на кинетической концепции фи-



зико-механического поведения твердых тел,¹ позволяющий получить целый ряд новых, принципиально важных результатов. Подчеркнем, что основные результаты настоящей работы получены в рамках общего синергетического подхода [15], а для получения явных выражений для параметров ($v_{гт0}$, ϵ_0 , v_c , Re_k и др.) использовано представление о термодинамических флуктуациях плотности $\sqrt{\langle(\Delta\rho)^2\rangle}$ (сжатия и разряжения), как своеобразных квазичастиц, имеющих конечный радиус корреляции R_c^2 (который в общем случае зависит от T, P, σ) и находящихся в неоднородном поле механических напряжений. При этом подходе различие жидкостей и твердых тел проявляется в том, что у последних неоднородные флуктуации плотности сопровождаются сдвиговыми деформациями.

1. К р и т е р и и с т р у е о б р а з о в а н и я (КрС).³ КрС неоднократно рассматривались в рамках гидродинамического подхода [2, 3, 16]. Кинетический подход позволяет существенно

¹ Ранее кинетическая концепция С.Н. Журкова [9, 10] была успешно использована для самосогласованного описания многих физико-механических эффектов в твердых телах [11-14].

² Для построения общей теории физико-механических свойств твердых тел рассмотренная флуктуационная модель должна быть дополнена введением дислокаций, межзеренных границ, точечных дефектов, взаимодействующих с флуктуациями, а также рассмотренных в [8] атом-вакансионных состояний. На результатах настоящей работы такое уточнение практически не отразится.

³ На нарушение принятых критериев струеобразования [3] наше внимание обратили Н.А. Златин, А.А. Кожушко, Г.С. Пугачев.

уточнить (и даже изменить) некоторые результаты. А именно, при обжатии кумулятивной облицовки (КО) из металла или другого материала, оказывающего сопротивление изменению формы, формирование КС происходит, если:

а) в лабораторной системе координат (см. рис.) фазовая скорость точки соударения элементов КО на оси симметрии (v_k) больше местной скорости субмикроскопических трещин (v_{tr}), но меньше местной скорости звука (c_L) в окрестности этой точки;

$$v_{tr} < v_k < c_L,$$

$$v_{tr} = v_{tr0} \cdot \exp\left(-\frac{H_0 - v_c P_k \varphi_1(\sigma)}{\tau}\right), \quad v_c = \frac{4\pi}{3} R_c^3, \quad P_k = \rho D u. \quad (1)$$

Здесь H_0 - энергия сублимации; $u, D = c_L + \lambda u$ - массовая скорость вещества и скорость ударной волны; v_{tr0} - предельная скорость роста трещины, равная

$$v_{tr0} = c_L \cdot \varphi_1(\sigma), \quad 0 \leq \varphi_1(0 \leq \sigma \leq 0.5) \leq 1, \quad (2)$$

$\varphi_1(\sigma)$ - функция коэффициента Пуассона σ (для идеальной жидкости $\sigma = 0.5$, $\varphi_1 = 0$, т.е. возможен лишь атермический-сверхзвуковой рост трещин);

б) давление в ударной волне P_k превышает величину P_T , причем $P_T \approx \sigma_T \varphi_1$, где σ_T - статический (!) предел текучести материала КО;

в) кроме соотношения (1) выполняется условие

$$R_{ck} = \frac{R_c v_k}{\nu} \cdot \exp\left(\frac{\rho v_c v_{tr}^2}{2\tau}\right) \geq 10, \quad (3)$$

обеспечивающее устойчивость течения в окрестности точки контакта (ν - вязкость материала КО).

Легко видеть, что полученные критерии существенно расширяют область реализации кумулятивного эффекта. В частности они объясняют: а) эффект струеобразования при нагружении медных образцов с выемкой ударной волной с $u \approx 250$ м/с (причина диспергирования формируемой струи рассмотрена ниже); б) невозможность получения устойчивой струи из свинца, у которого $\nu \approx 10^{-2}$ м²/с [17] и при $v_{tr} < v_k < c_L$ условие (3) не выполняется.

2. Структура струи. При выполнении КрС (1)-(3) возможны те же режимы кумуляции, что и рассмотренные в [18] в рамках гидродинамического подхода: а) классическое струеобразование; б) обратная кумуляция - формирование ударного ядра; в) выворачивание КО, сопровождающееся ее диспергированием.

Изменение толщины КО при ее сжатии к оси и угла склопления в процессе формирования струи, а также непостоянство скоростей обжатия различных элементов оболочки обуславливают непостоянство скорости (v_c) по длине струи (практически получение

безградиентной КС невозможно [5, 6]). Реально в процессе формирования КС растягивается со скоростью $\dot{\epsilon} = \frac{d\sigma_c}{dt} = (2-10) 10^4 \text{ с}^{-1}$ [5, 6], что обуславливает ее разрушение. Процесс разрушения твердых тел проходит в два этапа. Первый – кинетический процесс зарождения и роста субмикроскопических очагов разрушения за время τ_1 : $\int_0^{\tau_1} \frac{dt}{\tau_0} \exp^{-1} \left(\frac{H_0 - \psi_c K \psi_1 \dot{\epsilon} t}{T} \right) = 1$; $K = \frac{1}{\dot{\epsilon}} \frac{d \ln V}{dP}$. Как показано в [13], разрушение, как физический процесс потери твердым телом прочности, определяется именно этим этапом. Однако визуально разрушение фиксируется лишь после второго, квазитермического по природе, процесса слияния микроскопических очагов разрушения в единую магистральную трещину, разделяющую образец на части за время τ_2 .

В рамках рассматриваемого кинетического подхода имеют место соотношения

$$\tau_1 \dot{\epsilon} = \tau_0 \dot{\epsilon}_0 = \left[\psi_1^{-1}(\sigma) - 1 \right], \quad \text{где } \tau_0 = \frac{R_c}{\sigma_{tcr0}}; \quad \dot{\epsilon}_0 = \frac{\sigma_c - \sigma_{tcr0}}{R_c} \quad (4)$$

(заметим, что ранее соотношение $\tau_1 \dot{\epsilon} = \text{const}$ было установлено экспериментально [10]). Тогда, при приведенных в [6] значениях $\dot{\epsilon}$, время физического разрушения $\tau_1 \approx 10^{-5} - 10^{-6}$ с оказывается на порядок меньше времени формирования КС (τ_4). То есть физическое разрушение КС происходит в процессе ее формирования, но визуально разрушение КС может фиксироваться как на стадии формирования, так и после сформирования – в полете (после того, как несвязанные элементы КС разойдутся на расстояние, достаточное для фиксации разрыва). Можно сделать следующие выводы: а) так как безградиентных струй нет, причем $\dot{\epsilon}$ всегда находится в указанных выше пределах, а $\sigma_c \approx 1-10$ км/с, то физически сплошных КС не существует. Это вызывает необходимость проанализировать результаты исследований устойчивости КС; б) разрушение струи идет путем последовательного отделения безградиентных элементов, начиная с головы КС (это согласуется с экспериментами [6]); в) размеры элементов КС распределены по Гауссу вокруг среднего значения $l_{ср} \approx 0.5 \sigma_c(\sigma_p) \tau_1$ (это согласуется с данными [6], где $l_{ср} \approx 5$ мм); г) зафиксировать сплошную струю из твердых металлов (W , W_0 и т.п.), для которых (при диаметре КС ~ 2 мм) $\tau_4 \gg \tau_2 \approx 10^{-5} - 10^{-6}$ с [19] невозможно, а струи из Cu , Al и т.п., для которых $\tau_2 \approx 10^{-3} - 10^{-4}$ с [19], фиксируются (в течение некоторого времени) сплошными, хотя являются физически разрушенными.

Очевидно, что полученные результаты вызывают необходимость пересмотреть некоторые теоретические взгляды и на процесс проникания кумулятивной струи.

Авторы глубоко признательны А.А. Кожушко, Г.С. Пугачеву, В.М. Титову, В.П. Чельшеву и Г.А. Швецову за полезные обсуждения.

Л и т е р а т у р а

- [1] Лаврентьев М.А. - УМН, 1957, т. 12, № 4, с. 41-56.
- [2] Златин Н.А., Кожушко А.А. - ЖТФ, 1982, т. 52, № 2, с. 330-334.
- [3] Кинеловский С.А., Тришин Ю.А. - ФГВ, 1980, № 5, с. 26-40.
- [4] Кедринский В.К. - ПМТФ, 1987, № 4, с. 23-48.
- [5] Баум Ф.А., Орленко Л.П. и др. Физика взрыва. Под ред. К.П. Станюковича, М.: Наука, 1975. 704 с.
- [6] Михайлов А.Н., Трофимов В.С. - ФГВ, 1979, № 2, с. 132-136.
- [7] Мержиевский Л.А., Реснянский А.Д., Титов В.М. - ДАН СССР, 1987, т. 290, № 6, с. 2975-2981.
- [8] Панин В.Е., Лихачев В.А., Гриняев Ю.В. Структурные уровни деформации твердых тел, М.: Наука, 1985. 229 с.
- [9] Журков С.Н. - Вестник АН СССР, 1968, № 3, с. 46-54. ФТТ, 1983, т. 25, № 3, с. 3119-3123.
- [10] Регель В.Р., Слуцкер А.И., Томашевский Э.Е. Кинетическая природа прочности твердых тел. М.: Наука, 1974. 680 с.
- [11] Петров В.А. - ФТТ, 1976, т. 18, № 5, с. 1290-1298; ФТТ, 1983, т. 25, № 10, с. 3124-3127.
- [12] Козачук А.И., Солнцева И.Ю., Степанов В.А., Штейнман В.В. - ФТТ, 1983, т. 25, № 7, с. 1945-1952.
- [13] Пугачев Г.С. - Автореф. дисс. докт. физ.-мат. наук, ЛФТИ, 1985.
- [14] Баланкин А.С. - Письма в ЖТФ, 1988, т. 14, №13.
- [15] Хакен Г. Синергетика, М.: Мир, 1980. 404 с.
- [16] Chop P.C., Carleone J., Karp R.R. - J. Appl. Phys., 1976, v. 47, N 7, p. 2975-2981.
- [17] Голубев В.К. и др. - ПМТФ, 1982, № 6, с. 108-114.
- [18] Титов В.М. - ДАН СССР, 1979, т. 247, № 5, с. 1082-1084.
- [19] Иванова В.С. Разрушение металлов, М.: Metallургия, 1979. 167 с.

Поступило в Редакцию
30 декабря 1987 г.
В окончательной редакции
23 мая 1988 г.