

- [3] Бархударов Э.М., Березовский В.Р., Мдивнишвили М.О. и др. — Письма в ЖТФ, 1984, т. 10, № 19, с. 1178–1181.
- [4] Русанов В.Д., Фридман А.А. Физика химически активной плазмы. М.: Наука, 1984. 417 с.
- [5] Робинсон Дж. Мономолекулярные реакции. М.: Мир, 1976. 513 с.
- [6] Зельдович Я.Б., Райзер Ю.П. Физика ударных волн и высокотемпературных гидродинамических явлений. М.: Наука, 1966. 688 с.

Поступило в Редакцию
29 февраля 1988 г.

Письма в ЖТФ, том 14, вып. 16 26 августа 1988 г.

ЭЛЕКТРОРАЗРЯДНЫЙ CO_2 -ЛАЗЕР С ВОЗБУЖДЕНИЕМ НЕСАМОСТОЯТЕЛЬНЫМ РАЗРЯДОМ ПРИ АТМОСФЕРНОМ ДАВЛЕНИИ

П.А. Атанасов, П.П. Брынзалов,
Б.О. Зикрин, Н.В. Карлов,
И.О. Ковалев, Г.П. Кузьмин,
А.М. Прохоров

Основные преимущества несамостоятельного режима ввода энергии в электрический разряд связаны с возможностью разделения процессов ионизации и возбуждения, что позволяет в широких пределах варьировать отношение напряженности электрического поля в разряде к давлению газа — E/ρ , формируя функцию распределения электронов по энергиям наиболее оптимально для заселения лазерных уровней. Обычно несамостоятельный режим объемного разряда в CO_2 -лазерах реализуется благодаря применению для пред-ионизации пучка ускоренных электронов [1], либо путем добавления в рабочую смесь электроразрядного лазера легкоионизируемых присадок [2].

Используя в качестве предионизатора скользящий по поверхности диэлектрика разряд в качестве катода, удалось получить сильноточный объемный разряд в азоте при давлении до 1.5 атм [3]. В CO_2 -лазерной смеси за счет сильного поглощения ультрафиолетовых квантов в углекислоте начальная концентрация электронов резко падает, возможен лишь режим несамостоятельного разряда с ионизационным размножением [4]. Таким образом, был создан электроразрядный CO_2 -лазер, работающий при давлении до 0.5 атм. При давлении 0.25 атм был получен энерговыход в объем до 340 Дж/л·атм, выходная энергия 48 Дж/л атм при КПД генерации 15% [5].

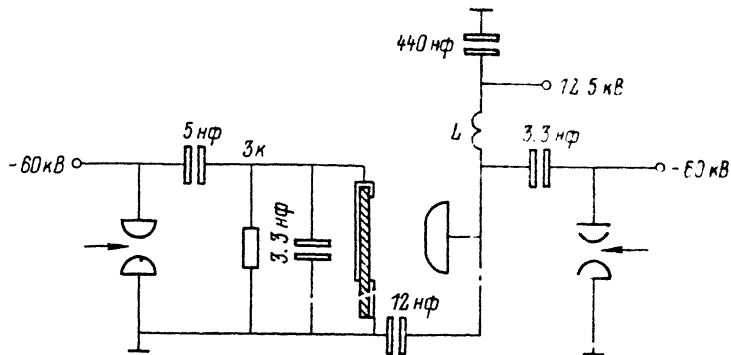


Рис. 1. Электрическая схема лазера.

Применение в таком лазере коммутатора только в цепи предионизации (не более 30% от основного энергоуклада) дает перспективу для создания мощных импульсно-периодических CO_2 -лазерных установок с повышенным КПД.

Следует отметить, что в работе [6], в которой развивались те же идеи, получен несамостоятельный объемный разряд с похожими параметрами при давлениях до 0.15 атм. Столь низкое предельное давление лазерной смеси, на наш взгляд, объясняется малой эффективностью использования ультрафиолетовой предионизации, которая в случае применения плазменных катодов на основе скользящего по поверхности диэлектрика разряда существенно выше.

В настоящей работе показано, что возможно инициирование несамостоятельного разряда с ионизационным размножением фотоэлектронов при повышенных давлениях CO_2 -лазерной смеси вплоть до 1 атм. При этом на предионизацию идет около 30% от общей энергии, запасаемой в импульсной схеме лазера.

На рис. 1 показана электрическая схема лазера. Несамостоятельный объемный разряд возбуждался между плазменным катодом размерами $750 \times 36 \text{ мм}^2$ и металлическим анодом, имевшим плоскую часть размером $700 \times 25 \text{ мм}^2$. В качестве диэлектрической подложки плазменного катода использовалась пластина из кристаллического лейкосапфира размерами $800 \times 80 \text{ мм}^2$, толщиной 1 мм. Активный объем лазера имел размеры $2.5 \times 3.6 \times 70 \text{ см}^3$. Система электродов размещена в круглой камере из стеклотекстолита, на которой установлены выходные окна из NaCl под углом Брюстера. Ионизационное размножение фотоэлектронов осуществляется отдельным малоэнергетичным импульсным генератором длительностью импульса напряжения 25 нс по полувысоте. Между включением питания плазменного катода и приложением импульса для размножения фотоэлектронов осуществлялась задержка порядка 400 нс, не-

ооходимая для создания максимальной концентрации фотоэлектронов плазмой скользящего разряда. Основной энергозвклад осуществляется при несамостоятельном токе разряда конденсатора емкостью 440 нФ, заряженного до напряжения 12,5 кВ. Индуктивность L предотвращает замыкание короткого высоковольтного размножающего импульса на источник питания.

Резонатор лазера длиной 1,4 м образован цельнометаллическим алюминиевым зеркалом с радиусом кривизны 5 м и плоскопараллельной германитовой пластинкой.

При давлении лазерной смеси $CO_2 : N_2 : He = 1 : 3,5 : 1,5$, равном 0,26 атм, получена энергия генерации 6,5 Дж. Длительность импульса генерации составляла 15 мкс по основанию. Характерная длительность тока несамостоятельного разряда по полувысоте была 6 мкс при максимальной плотности тока разряда 20 A/cm^2 . При этом КПД лазера достигал 12%, а КПД несамостоятельного разряда - 19%. Напряжение на конденсаторе несамостоятельного разряда падало более чем на 90% и практически вся запасенная энергия выделялась в активной среде. Величина энергозклада в несамостоятельный разряд является основной характеристикой лазера в случае работы при повышенных давлениях рабочей газовой смеси. На рис. 2 представлены зависимости относительного изменения величины энергозклада для смесей с различным парциальным составом компонент CO_2 , N_2 и He при повышении давления. Видно, что энергозклад остается существенным при малом содержании CO_2 в смеси. Для $CO_2 : N_2 : He = 1 : 3 : 16$ при атмосферном давлении в разряд вкладывается около 60% от энергии, запасенной в емкости несамостоятельного разряда. Для смеси $CO_2 : N_2 : He = 1 : 1,5 : 21$ в разряд вкладывается около 70%. При этом сохраняется 40% от энергии лазерного импульса, имеющего место при давлении 0,26 атм, а длительность импульса генерации сужается на 30%.

Зависимость выходной энергии от общего давления смеси при постоянном соотношении и количестве молекулярных компонент $CO_2 : N_2 = 30 : 105$ Торр, когда давление растет только за счет увеличения количества гелия носит линейный характер и уменьшается в сторону больших давлений. Уменьшение выходной энергии лазера в основном связано с уменьшением энергозклада за счет недозарядки емкости несамостоятельного разряда.

Таким образом, применение скользящего по поверхности диэлектрика разряда в качестве эффективного преионизатора CO_2 -лазерной смеси и плазменного катода, в сочетании с ионизационным размножением начальной электронной концентрации позволяет осуществить в электроразрядном лазере несамостоятельный режим горения основного объема разряда при давлении до 1 атм, что открывает перспективу создания эффективных импульсно-периодических систем с коммутацией основного разряда только по цепи преионизации.

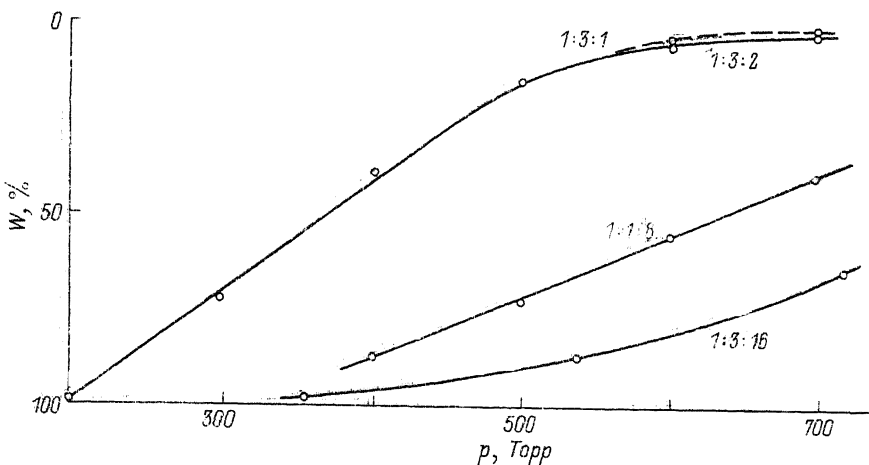


Рис. 2. Величина энерговклада в основной несамостоятельный разряд в зависимости от общего давления для различного парциального состава смеси $CO_2:N_2:He$.

Л и т е р а т у р а

- [1] Басов Н.Г., Беленков Э.М., Данилычев В.А., Сучков А.Ф. - Квантовая электроника, 1971, № 3, с. 121.
- [2] Levine J.S., Javan A. - App. Phys. Lett., 1973, v. 22, N 2, p. 55.
- [3] Бычков Ю.И., Зарослов Д.Ю., Карлов Н.В., Кузьмин Г.П., Месяц Г.А., Осипов В.В. - Квантовая электроника, 1982, т. 9, с. 1817.
- [4] Месяц Г.А., Бычков Ю.И., Кремнев В.В., Королев Ю.Д., Курбатов Ю.А., Савин В.В. Препринт ИОА СОАН СССР, 1972, № 3, Томск.
- [5] Еременок Г.В., Зарослов Д.Ю., Карлов Н.В., Ковалев И.О., Кузьмин Г.П., Прохоров А.М. - Квантовая электроника, 1983, т. 10, № 7, с. 1517.
- [6] Афонин Ю.В., Мелехов А.В., Оришич А.М., Пономаренко А.Г. III Всесоюзная конференция по физике газового разряда. Киев, 1986, часть 3, с. 290.

Институт общей физики
АН СССР, Москва

Поступило в Редакцию
27 мая 1988 г.