

Полагая, что реализуется только низковольтный режим, сравним результаты расчетов, представленные на рис. 2, с экспериментами, описанными в работе [1]. При этом используется экспериментальная зависимость температуры катода T_k от плотности тока j , показанная на рис. 2 штриховой линией. В работе [1] зависимости построены от полного тока, а пересчет к плотности тока сделан для площади катодной поверхности, равной 5 см^2 . Рассчитанные катодные падения потенциала U_k неплохо коррелируют с измеренным напряжением горения дуги U_a , а температура электронов превышает 5 эВ , что тоже согласуется с экспериментом. Необходимо отметить, что температура электронов T_e , характеризующая обратный ток на катод, может отличаться от той, которая измеряется вдали от катодной поверхности.

Расчеты параметров дуги, проведенные для режимов с $Q \neq 0$, тоже показали хорошее совпадение с экспериментальными данными.

С п и с о к л и т е р а т у р ы

- [1] Б р о н и н С.Я., П о л и ш у к В.П., С ы ч е в П.Е. и др. Исследование прикатодных процессов в стационарной дуге с диффузной катодной привязкой. Препринт ИВТАН № 2-199. М., 1986. 48 с.
- [2] В а с и н А.И., Д о р о д н о в А.М., П е т р о с о в В.А. // Письма в ЖТФ. 1979. Т. 5. № 24. С. 1499-1504.
- [3] Н а в е р т м а н н С.Е., Д а а н е А.Н. // J. Chem. Phys. 1964. V. 41. N 9. P. 2818-2827.

Институт сильноточной
электроники СО АН СССР

Поступило в Редакцию
11 апреля 1989 г.

Письма в ЖТФ, том 15, вып. 11

12 июня 1989 г.

05.2

ВИЗУАЛИЗАЦИЯ РАСПРОСТРАНЕНИЯ ПАКЕТА БЕЗОБМЕННЫХ СПИНОВЫХ ВОЛН В АНИЗОТРОПНОЙ СРЕДЕ

Д.А. Б а р ы ш е в, А.В. В а ш к о в с к и й,
А.В. С т а л ь м а х о в

В работе сообщается о исследовании пространственно ограниченного пакета безобменных спиновых волн, обычно именуемых в литературе магнитостатическими волнами (МСВ), распространяющегося в эпитаксиальной пленке феррита-граната ($\gamma_3 \text{ Fe}_5 \text{ O}_{12}$), помещенной в постоянное магнитное поле H_0 . Для возбуждения МСВ использовался микрополосковый преобразователь [1] с апертурой 1 мм,

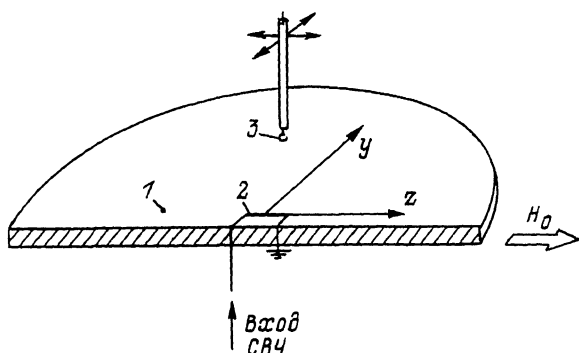


Рис. 1. Конструкция измерительного макета. 1 - ферритовая пленка, 2 - излучающий преобразователь, 3 - индукционный микрозонд.

нанесенный на поверхность пленки толщиной 5 мкм. Для исключения размерных эффектов, связанных с ограниченностью ферритовой пленки, в экспериментах использовались пленки в форме полудисков с диаметром 60 мм (см. рис. 1). Магнитное поле H_0 ориентировалось в плоскости пленки параллельно излучающему преобразователю (ось z). Поверхностные МСВ [2] возбуждались СВЧ-импульсами с частотой $f_0 = 3.9$ ГГц, длительностью 15 нс, периодом следования 120 нс и мощностью $P \lesssim 2$ мВт, обеспечивающей линейный режим возбуждения МСВ. Прием МСВ осуществлялся индукционным микрозондом [3], который мог перемещаться по поверхности ферритовой пленки. Сигнал с зонда после детектирования поступал на стробоскопический осциллограф. Использование стробоскопического осциллографа и подвижного зонда позволяло получать поперечные и продольные сечения интенсивности пакета МСВ в различные фиксированные моменты времени.

На рис. 2 показаны измеренные (на уровне -40 дБ от подаваемой на излучающий преобразователь мощности) продольные сечения интенсивности $-J(y, z, t_i)$ волнового пакета МСВ в три момента времени t_1, t_2, t_3 . Видно, что по мере распространения импульса МСВ происходит сильное изменение его формы в пространстве. Центральная часть волнового пакета, бегущего в ферритовой пленке, начинает отставать от боковых областей, и форма переднего и заднего фронтов волнового пакета сильно искажается, причем это искажение увеличивается с удалением импульса от излучающего преобразователя. Ширина волнового пакета в направлении оси z увеличивается с ростом y , при этом максимальная ширина пакета больше ширины монохроматического волнового пучка поверхностной МСВ. На рис. 2 штриховыми линиями показаны границы волнового пучка при излучении преобразователем монохроматического сигнала поверхностной МСВ с частотой f_0 (несущая импульса).

Для выяснения причин такой динамики пространственного расплывания волнового пакета импульсного сигнала поверхностной МСВ

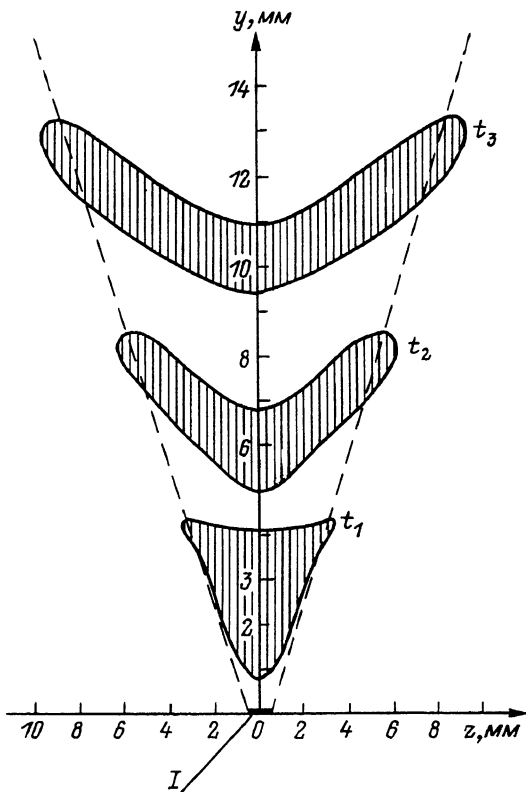


Рис. 2. Продольное сечение пакета поверхностных МСВ в различные моменты времени $t_1 = 50$ нс, $t_2 = 110$ нс, $t_3 = 180$ нс; 1 - излучающий преобразователь.

при его движении по пленке феррита были проведены исследования пространственного распределения частотных гармоник импульса МСВ. Для этого сигнал с подвижного зонда непосредственно подавался на анализатор спектра, что позволяло исследовать спектральный состав импульса в различных точках волнового пакета. Эти измерения показали, что в области пакета, примыкающей к оси y , в спектре сигнала существенно преобладают верхние ($f_n > f_0$) гармоники спектра излучаемого импульса. При смещении зонда вдоль оси z спектр меняется - амплитуда верхних гармоник постепенно уменьшается, а амплитуда нижних ($f_n < f_0$) гармоник растет. На краю пакета практически наблюдаются только нижние гармоники спектра излученного импульса. Таким образом, при распространении волнового пакета поверхностной МСВ происходит угловое разделение гармонических составляющих импульса, что является

одной из причин трансформации формы пакета в пространстве. Известно [2], что с ростом частоты поверхностной МСВ при ($H_0 - const$) значение групповой скорости волны падает, поэтому центральная часть пакета, где преобладают высокочастотные гармонические составляющие импульса, испытывает более сильное замедление в ферритовой пленке. Замедление центральной области волнового пакета обусловлено и тем, что импульс, излучаемый преобразователем конечных размеров, характеризуется угловым спектром плоских волн с различными направлениями групповых скоростей \vec{v} относительно оси y . Как показали расчеты, величина \vec{v} поверхностной МСВ для фиксированной частоты минимальна в направлении, перпендикулярном постоянному магнитному полю (ось y), возрастая с ростом угла между \vec{v} и осью y . Эта причина трансформации волнового пакета будет играть основную роль для длинных импульсов с узким частотным спектром, когда отличие в групповой скорости частотных составляющих незначительно. Величина расплывания волнового пакета в направлении оси z , так же как и при монохроматическом возбуждении, увеличивается с уменьшением апертуры излучающего преобразователя и уменьшением частоты в диапазоне существования поверхностной МСВ.

С п и с о к л и т е р а т у р ы

- [1] C a s t e r a J.-P. // J. of Appl. Phys. 1984. V. 55. P. 2506-2511.
 [2] D a m o n R.W., E s h b a c h J.P. // J. Phys. Chem. Sol. 1961. V. 19. P. 308-320.
 [3] В а л я в с к и й А.Б., В а ш к о в с к и й А.В., С т а л ь м а х о в А.В., Т ю л ю к и н В.А. // Радио-техника и электроника. 1988. Т. 33. С. 1820-1830.

Институт радиотехники
и электроники АН СССР

Поступило в Редакцию
30 марта 1989 г.

Письма в ЖТФ, том 15, вып. 11

12 июня 1989 г.

06.3; 07

ФОТОВЫЖИГАНИЕ ПЕРИОДИЧЕСКИХ СТРУКТУР В АНИЗОТРОПНЫХ КРИСТАЛЛАХ

Е.Ф. М а р т ы н о в и ч

Кристаллы с периодическими структурами находят все более широкое применение. В данной работе определяются условия формирования подобных структур в поглощающих анизотропных кристаллах под действием оптического излучения. Использованный метод осно-