

- [1] Chang R.F., Currie D.G., Alley C.O., Pittman M.E. // JOSA. 1971. V. 61. N 4. P. 431-438.
- [2] Багдасаров З.Е., Вирник Я.З., Воротилин С.П., Герасимов В.Б., Заика В.М., Захаров В.М., Казанский В.М., Калинин Ю.А., Орлов В.К., Пискунов А.К., Сагалович А.Я., Сучков А.Ф., Устинов Н.Д. // Квантовая электроника, 1981. Т. 8. № 11. С. 2397-2407.
- [3] Ханох Б.Ю. Оптические отражатели тетраэдрического типа в активных системах. Минск: БГУ, 1982. 160 с.
- [4] Денисюк Г.В., Корнеев В.И. // Письма в ЖТФ. 1981. Т. 7. № 10. С. 635-639.
- [5] Денисюк Г.В., Корнеев В.И. // Оптико-механическая промышленность, 1982. № 12. С. 1-2.
- [6] Процко С.В., Хапалюк А.П. // Докл. АН БССР. 1982. Т. 26. № 9. С. 797-800.
- [7] Борн М., Вольф Э. Основы оптики. М.: Наука, 1973. 576 С.

Поступило в Редакцию
5 июля 1989 г.

Письма в ЖТФ, том 15, вып. 21

12 ноября 1989 г.

02; 03; 07

МЕХАНИЗМЫ ВОЗБУЖДЕНИЯ АТОМОВ
ПЕРЕД ФРОНТОМ УДАРНОЙ ВОЛНЫ ПРИ ОПТИЧЕСКОМ
ПРОБОЕ СМЕСИ ИНЕРТНЫХ ГАЗОВ

В.В. Аполлонов, С.И. Державин,
Д.А. Нораев, А.А. Сироткин

В [1-2] было показано, что при накачке в условиях оптического пробоя (ОП) смеси инертных газов He : Xe наблюдаются два импульса генерации. Первый возникает непосредственно во время воздействия импульса излучения CO₂-лазера, второй - в послесвечении плазмы ОП. Там же было зарегистрировано образование возбужденных атомов He и Xe ($N_{\alpha} \sim 10^{12} - 10^{13} \text{ см}^{-3}$) перед фронтом ударной волны (УВ). Генерация в послесвечении совпадала по времени с приходом УВ в область каустики резонатора He : Xe - лазера. Эксперименты показали, что формирование инверсии в этом случае было связано с активизацией плазмохимических реакций в УВ. Образование возбужденных атомов и возникновение первого

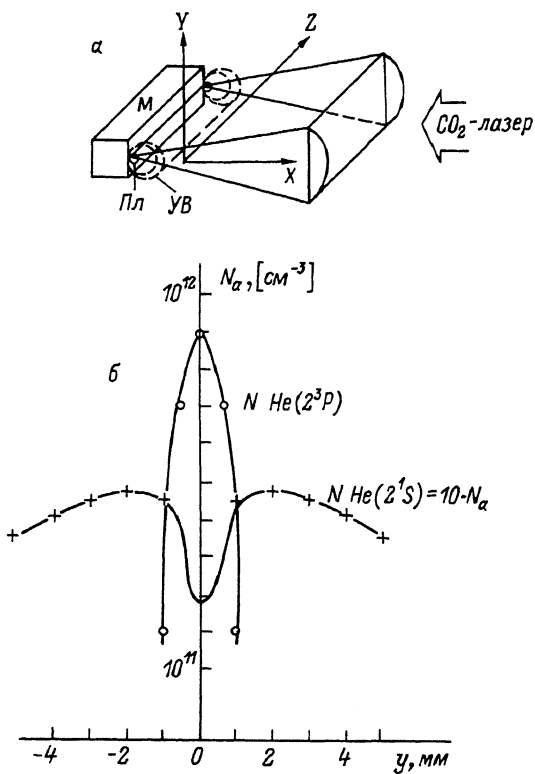


Рис. 1. а) Схема экспериментальной установки (Л – цилиндрическая линза, М – мишень, Пл – плазма, УВ – ударная волна); б) пространственное распределение плотности возбужденных атомов He (2^3P_2) и метастабилей He (2^1S_0) для момента времени $t = 400$ нс от начала ОП.

импульса генерации объяснялось воздействием на среду мощного импульса УФ излучения плазмы ОП. Однако численные оценки показывают, что при этом следует ожидать достижения концентрации возбужденных атомов $N_{\alpha} \sim 10^8 - 10^9 \text{ см}^{-3}$. В то же время перед фронтом УВ помимо фотоионизации атомов УФ излучением возможна раскачка электронов в сильном электромагнитном поле излучения CO₂-лазера. Применительно к формированию АС лазеров этот механизм ранее не рассматривался.

В настоящей работе исследуются механизмы возбуждения атомов инертных газов при поглощении излучения CO₂-лазера перед фронтом УВ в условиях оптического пробоя в диапазоне интенсивностей $W \sim 10^7 - 10^8 \text{ Вт/см}^2$.

Схема эксперимента представлена на рисунке 1. Для накачки использовался CO₂ - лазер с энергией в импульсе до 50 Дж и

длительностью τ_n , варьируемой от 150 нс до 5 мкс. Излучение CO_2 -лазера фокусировалось цилиндрической линзой на мишень в полосу длиной 6–9 см и шириной 0.8 мм. Электронная плотность измерялась методом двухэкспозиционной голографической интерферометрии. Для определения концентрации возбужденных атомов применялся метод резонансного поглощения. Эксперименты проводились со смесью газов $\text{Xe} : \text{He} = 1 : 1000$ при давлениях до 1 атм.

Формирование АС лазеров при цилиндрическом разлете плазмы [3–4] и при возбуждении УФ излучением из плазмы ОП [1–2] предполагает близкими к цилиндрическому пространственные распределения таких параметров, как концентрация возбужденных частиц N_a , электронная плотность N_e и температура T_e . Поэтому исследования АС лазеров в [1–4] проводились в плоскости XZ (см. рис. 1, а).

Из интерферограмм (рис. 2) видно, что геометрия разлета плазмы, а также распространения ударной волны близка к цилиндрической. Однако во время воздействия импульса CO_2 -лазера на интерферограммах наблюдается увеличение рефракции в пределах каустики луча CO_2 -лазера в плазме, ударной волне и перед фронтом УВ. Причем увеличение рефракции отмечается как на ранних стадиях ОП (рис. 2, а), так и при воздействии хвоста импульса излучения CO_2 -лазера (рис. 2, б).

Увеличение рефракции в каустике луча наблюдалось при облучении мишени по нормали и под углом 45° , что исключает влияние возможных пространственных неоднородностей разлета плазмы типа кумуляции. А поскольку перед фронтом УВ нет градиента плотности тяжелых частиц, то наблюдаемая рефракция определяется в основном электронной компонентой. Минимальное значение концентрации электронов, регистрируемое в наших экспериментах, составляло $N_e \sim 3.5 \cdot 10^{15} \text{ см}^{-3}$ (в качестве источника света интерферометра использовался рубиновый лазер; длина плазменной полоски $l = 9 \text{ см}$).

Таким образом, перед фронтом УВ в каустике луча CO_2 -лазера электронная плотность составляет $N_e > 10^{15} \text{ см}^{-3}$, что трудно объяснить только фотоионизацией УФ излучения.

Наблюдаемый эффект, по нашему мнению, связан с поглощением излучения CO_2 -лазера в предьионизационном газе. Известно [5], что в поле электромагнитной волны электроны постепенно набирают энергию при столкновениях с атомами и достигают энергии, достаточной для возбуждения и ионизации атомов. В отличие от оптического пробоя, где протекает лавинная ионизация, в условиях наших экспериментов в области перед УВ скорость ионизации должна быть сравнима с потерями электронов в результате диффузии, прилипания, упругих и неупругих столкновений, рекомбинационных процессов и т. п.

В наших экспериментах поглощение перед фронтом УВ наблюдалось только в смеси $\text{He} : \text{Xe}$ и не регистрировалось в чистом He . Эта особенность, по-видимому, объясняется эффектом Пеннинга [6], который является дополнительным каналом образования электронов.

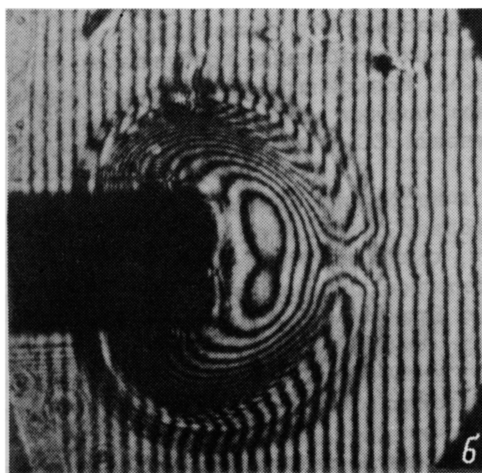
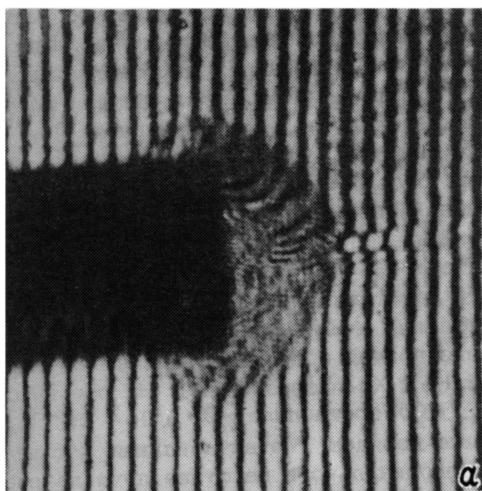


Рис. 2. Интерферограммы активной среды He : Xe - лазера (He : Xe=1000 : 1, P=1 атм); а) $t = 150$ нс, б) $t = 1$ мкс.

В настоящей работе исследовались также пространственно временные распределения возбужденных атомов рабочего и буферного газов. Измерение плотности возбужденных атомов буферного газа HeI (2^3P_2) проводилось при поглощении излучения на длине волны $\lambda = 5876 \text{ \AA}$, метастабильных атомов He I (2^1S_0), XeI ($6S [3/2]_2$) - при поглощении зондирующего излучения на длинах волн соответственно $\lambda = 5016, 4672, 4624.3, 4500.98, 4524.68 \text{ \AA}$.

Было получено, что концентрация возбужденных атомов зависела от длительности импульса излучения CO_2 -лазера. При коротких длительностях накачки ($\tau_H \sim 150$ нс) наблюдалось нарастание плотности возбужденных атомов во время воздействия CO_2 -лазера, а затем быстрая релаксация после его окончания. Для $\tau_H \sim 1.5$ мкс (пикок ~ 70 нс и хвост ~ 1.5 мкс) увеличение N_a отмечалось до 700–800 нс, при больших временах картина замазывалась приходом УВ. Полученная зависимость $N_a(t)$ не соответствует временному характеру генерации УФ излучения из плазмы ОП.

Возбужденные атомы He (2^3P_2) регистрировались (см. рис. 1, б) только в области каустики луча CO_2 -лазера (минимально регистрируемая концентрация $N_{\text{He}}(2^3P_2) \sim 10^{11} \text{ см}^{-3}$). Необходимо отметить, что именно в этой области и наблюдался первый пикок импульса генерации He : Xe-лазера в [2]. На оси каустики луча плотность $N_{\text{He}}(2^3P_2)$ составляла $\sim 9 \cdot 10^{11} \text{ см}^{-3}$, на краю уменьшалась почти на порядок. Метастабильные атомы He и Xe регистрировались первоначально в каустике луча лазера накачки, а затем и вне ее (см. рис. 1, б). Дополнительные эксперименты с экраном, который разделял эти области, показали, что исключается непосредственное распространение возбуждения из области каустики в область вне ее. Возможным механизмом возбуждения вне каустики луча лазера накачки может быть поглощение отраженного от плазмы ОП излучения CO_2 -лазера (отражение может составлять более 50 % [7]).

Таким образом, в настоящей работе впервые экспериментально показано, что в условиях оптического пробоя (при плотностях $W \sim 10^7\text{--}10^8 \text{ Вт/см}^2$) смеси инертных газов He : Xe перед фронтом УВ существует выделенное направление возбуждения вдоль каустики луча лазера накачки. При этом электронная плотность в области каустики составляет $N_e \sim 10^{15}\text{--}10^{16} \text{ см}^{-3}$, плотность возбужденных атомов $N_a \sim 10^{12}\text{--}10^{13} \text{ см}^{-3}$. Увеличение длительности накачки приводит к возрастанию концентрации возбужденных атомов как в каустике, так и вне ее.

Полученные экспериментальные результаты показывают, что возбуждение атомов перед фронтом УВ происходит в результате электронного удара при поглощении излучения CO_2 -лазера в условиях воздействия на смесь инертных газов УФ излучения из плазмы ОП. Этим механизмом возбуждения, по-видимому, можно объяснить и первый пикок генерации He : Xe-лазера, поскольку он регистрировался только на оси луча CO_2 -лазера.

В заключение авторы выражают искреннюю благодарность С.И. Яковленко за стимулирующие обсуждения.

С п и с о к л и т е р а т у р ы

- [1] A p o l l o n o v V.V., D e r z h a v i n S.I., P r o k h o r o v A.M., S i r o t k i n A.A. // SPIE, High Intensity Laser Processec. 1986. V. 664. P. 291–296.

- [2] А поллонов В.В., Державин С.И., Сироткина А.А. Препринт ИОФАН. М., 1987, № 230.
- [3] Silfäst W.T., Szeto L.H., and Wood O.R. II // J. Appl. Phys. 1979. V. 50. P. 7921-7923.
- [4] Данилычев В.А., Зворыкин В.Д., Холлин И.В., Чугунов А.Ю. // Квантовая электроника. 1982. Т. 9. С. 92-98.
- [5] Райзер Ю.П. // УФН. 1965. Т. 87. С. 29-80.
- [6] Мультченко Б.Ф., Райзер Ю.П. // ЖЭТФ. 1971. Т. 60. С. 643-650.
- [7] Бойко В.А., Данилычев В.А., Дуванов Б.Н., Зворыкин В.Д., Холлин И.В. // Квантовая электроника. 1979. Т. 6. № 6. С. 1323-1330.

Институт общей
физики АН СССР,
Москва

Поступило в Редакцию
12 апреля 1989 г.

Письма в ЖТФ, том 15, вып. 21

12 ноября 1989 г.

04

ОСОБЕННОСТИ ВОЛЬТ-АМПЕРНЫХ ХАРАКТЕРИСТИК СЛАБОТОЧНОЙ ФОРМЫ ВЫСОКОЧАСТОТНОГО РАЗРЯДА Е-ТИПА

Н.Ю. Кропотов, В.А. Лисовский,
Ю.А. Качанов, В.Д. Егоренков,
В.И. Фареник

В связи с широким использованием высокочастотного (ВЧЕ) разряда в различных областях техники (лазеры, плазмохимия и т.д.) большой интерес представляют исследования различных форм горения разряда, а также перехода из слабotoчного в сильноtoчный режим [1-6].

В настоящей работе приведены результаты исследований вольт-амперных характеристик (ВАХ) ВЧЕ разряда между плоскопараллельными электродами из нержавеющей стали при частоте электрического поля 13.56 МГц в среде различных газов, в области давлений 10^{-2} - 10 Тор и напряжений, соответствующих слабotoчному режиму и переходу в сильноtoчный режим. Экспериментально показано наличие отрицательной дифференциальной проводимости в слабotoчной форме ВЧЕ разряда. Показано, что наличие молекулярной примеси (воздуха) приводит к уменьшению разрядного тока по сравнению со случаем отсутствия примеси.

Необходимо отметить, что существенным в исследовании ВЧЕ разряда является способ подключения разрядной камеры к высоко-