

Четырехмагنونный распад поверхностных магнитостатических волн в пленках железо-иттриевого граната

© Г.Т. Казаков, А.В. Кожевников, Ю.А. Филимонов

Институт радиотехники и электроники Российской академии наук, 410019 Саратов, Россия

(Поступила в Редакцию 16 апреля 1996 г.
В окончательной редакции 30 июля 1996 г.)

Экспериментально исследована четырехмагنونная неустойчивость поверхностных магнитостатических волн (ПМСВ) в эпитаксиальных пленках железо-иттриевого граната. Показано, что четырехмагنونная неустойчивость для ПМСВ с волновыми числами 30–600 см⁻¹ является распадной и развивается при величинах намагниченности в волне, близких к пороговым для параметрической нестабильности второго порядка однородной поперечной накачки. При надкритичности ПМСВ 15–20 дБ возбуждаемые параметрические спиновые волны сами оказываются неустойчивыми по отношению к четырехмагنونному взаимодействию, в результате чего в пленке развивается кинетическая неустойчивость. Показано, что величина сигнала волны накачки, прошедшего пленку, и протяженность "нелинейного" участка пленки, где ПМСВ способна возбуждать параметрические спиновые волны, увеличиваются с ростом мощности накачки.

Четырехмагنونные (4М) процессы рассеяния магнитостатических волн начинают играть основную роль, если более сильные, трехмагنونные (3М), процессы распада оказываются запрещенными. При этом между частотой f_p и волновым вектором \mathbf{k}_p исходной волны и соответствующими величинами $f_{1,2}$ и $\mathbf{k}_{1,2}$ для продуктов рассеяния выполняются законы сохранения

$$2f_p = f_1 + f_2, \quad 2\mathbf{k}_p = \mathbf{k}_1 + \mathbf{k}_2. \quad (1)$$

Характер неустойчивости магнитостатических волн, обусловленной процессами (1), существенно определяется соотношением волновых векторов $|\mathbf{k}_p|$ и $|\mathbf{k}_{1,2}|$ [1,2]: при

$$|\mathbf{k}_p| \sim |\mathbf{k}_{1,2}| \quad (2)$$

эту неустойчивость можно интерпретировать как модуляционную, тогда как при

$$|\mathbf{k}_p| \ll |\mathbf{k}_{1,2}| \quad (3)$$

неустойчивость (1) является аналогом 3М-процессов и имеет распадный характер.

Для поверхностных магнитостатических волн (ПМСВ), распространяющихся в ферритовых пленках, характер 4М-неустойчивости анализировался в работах [3,4]. Было показано, что в неметаллизированных ферритовых пленках со свободными поверхностными спинами неустойчивость ПМСВ по отношению к 4М-взаимодействию является распадной.

Впервые 4М-процессы с участием ПМСВ наблюдались методом "двух накачек", когда на возбуждающий преобразователь одновременно с сигналом ПМСВ большой мощности (сигналом накачки) подавался слабый (зондирующий) сигнал ПМСВ [5]. Было показано, что с ростом мощности P_p^m ПМСВ накачки в амплитудно-частотной характеристике (АЧХ) зондирующего сигнала возникают полосы поглощения. Указанные полосы поглощения связывались с

4М-взаимодействием в тех случаях, когда частота накачки f_p выбиралась так, что 3М-процессы с ее участием оказывались запрещенными,

$$f_p < f_{th}^{3m}, \quad (4)$$

где f_{th}^{3m} — нижняя граница частот, разрешенных для процессов первого порядка. При этом отмечалось, что частоты f_1 и f_2 , на которых наблюдались полосы поглощения зондирующего сигнала, удовлетворяли законам сохранения (1). Кроме того, считалось, что указанным частотам f_1 и f_2 отвечают длинноволновые (дипольные) участки спектров поверхностных и обратных объемных магнитостатических волн пленки.

Вместе с тем некоторые свойства 4М-процессов с участием ПМСВ до сих пор остаются неизученными. В частности, не определены пороговые значения амплитуды намагниченности ПМСВ, а также не рассмотрено запороговое состояние параметрических спиновых волн. Между тем поведение спиновых волн за порогом параметрического возбуждения будет существенно определять не только распространение волны накачки, но и условия распространения зондирующего сигнала ПМСВ. Действительно, с ростом надкритичности накачки рождаемые параметрические спиновые волны сами могут оказаться неустойчивыми по отношению к 4М-взаимодействию [6], что вызовет изменение в распределении и затухании спиновых волн на частотах вдали от параметрического резонанса (1). Представляет также интерес оценить вклад СВЧ-полей возбуждающего преобразователя в процесс параметрического возбуждения спиновых волн, что может иметь место в пленках железо-иттриевого граната (ЖИГ) [7]. Наконец, представляет интерес провести сопоставление 4М- и 3М-процессов распада ПМСВ. В данной работе проведено экспериментальное исследование указанных свойств 4М-распада ПМСВ.

Возникновение и развитие 4M-неустойчивости ПМСВ можно наблюдать как с помощью "традиционного" метода исследования неустойчивости ПМСВ, основанного на изучении спектра и амплитуды сигнала, прошедшего пленку [8,9], так и методом "двух накачек" [5,10]. В данной работе мы сопоставили "чувствительность" этих методов к процессам 4M-распада ПМСВ. При этом метод "двух накачек" реализовывался так, что процессы возбуждения накачки и зондирующего сигнала были пространственно разнесены и параметрические спиновые волны, возбуждаемые накачкой, оказывали влияние только на распространение зондирующего сигнала [11]. В этих условиях показано, что метод "двух накачек" имеет более высокую чувствительность к процессам 4M-распада ПМСВ.

При выборе параметров эксперимента (значений магнитного поля и частоты накачки) учитывалось, что наблюдать 4M-неустойчивость ПМСВ с частотой f_p можно лишь в случае, когда 3M-процессы запрещены, т. е. выполняется условие (4). Если, следуя работам [8,9], воспользоваться дисперсионным уравнением для дипольных ПМСВ в изотропной ферромагнитной пленке с намагниченностью $4\pi M_0$ и толщиной d [12]

$$f^2 = (f_H + f_m/2)^2 - f_m^2/4 \exp(-2kd), \quad (5)$$

где $f_H = \gamma H_0$, $f_m = \gamma 4\pi M_0$, γ — гиромагнитное отношение, а граничную частоту f_{th}^{3m} в касательно намагниченной пленке взять равной

$$f_{th}^{3m} = 2\gamma H_0, \quad (6)$$

то легко видеть, что условие (4) для ПМСВ выполняется при любых значениях волнового числа, если

$$H_0 > 2\pi M_0. \quad (7)$$

Однако при выполнении (7) эффективность использования указанных выше методов исследования неустойчивости ПМСВ снижается. Это проявляется, в частности, в том, что в АЧХ зондирующего сигнала нельзя наблюдать полосу поглощения, обусловленную рождением кинетической неустойчивости параметрических спиновых волн, так как частота f_{th}^{3m} , вблизи которой формируется указанная полоса поглощения, оказывается вне спектра ПМСВ.

Указанное противоречие можно снять, выбрав величину поля в интервале

$$4/3\pi M_0 < H_0 < 2\pi M_0. \quad (8)$$

В этом случае граничная частота f_{th}^{3m} оказывается в полосе частот существования ПМСВ: $f_0 < f_{th}^{3m} < f_s$, где $f_0 = \sqrt{f_H^2 + f_H f_m}$ и $f_s = f_H + 1/2 f_m$ — длинноволновая и коротковолновая границы спектра ПМСВ. Следовательно, в интервале частот от f_0 до f_{th}^{3m} для ПМСВ возможны 4M-процессы, тогда

как на частотах от f_{th}^{3m} до f_s выполнены условия для 3M-процессов и в АЧХ зондирующего сигнала может наблюдаться полоса поглощения, связанная с кинетической неустойчивостью параметрических спиновых волн. Разумеется, в этом случае удобно также провести сравнение 3M- и 4M-процессов с участием ПМСВ.

1. Эксперимент

Исследования проводились с помощью макета линии задержки на ПМСВ, состоящего из трех расположенных параллельно друг другу на равных расстояниях $S = 4 \text{ mm}$ микрополосковых преобразователей длиной 4 mm и шириной $40 \mu\text{m}$ (рис. 1). На преобразователях эпитаксиальная пленка ЖИГ на подложке гадолиний-галлиевого граната (ГГГ) ориентации (111) размещалась так, что кристаллографическое направление $[110]$ в пленке оказывалось параллельным преобразователям. Пленка имела параметры: $4\pi M_0 = 1795 \text{ G}$, $d = 5.05 \mu\text{m}$, $\gamma = 2.8 \text{ MHz/Oe}$, ширину линии ферромагнитного резонанса $\Delta H = 0.2-0.3 \text{ Oe}$, поля кубической $H_c = -42 \text{ Oe}$ и нормальной, типа "легкая ось", одноосной $H_u = -12 \text{ Oe}$ анизотропии, обменную жесткость $A = 3 \cdot 10^{-7} \text{ erg/cm}$, значения эффективных параметров закрепления поверхностных спинов [13] $|L_s| \leq 10^4 \text{ cm}^{-1}$, длину $a = 30 \text{ mm}$ и ширину $b = 5 \text{ mm}$. Параметры $4\pi M_0$, H_c , H_u , A определялись по соответствию измеренных и рассчитанных ориентационных зависимостей характерных частот f_0 и f_{th}^{3m} , полученных вращением пленки на преобразователях [14,15]. Величина параметра закрепления поверхностных спинов L_s оценивалась аналогично работе [16] и с учетом того обстоятельства, что в экспериментальных АЧХ макета (рис. 2) не проявляются "осцилляции", связанные с резонансами ПМСВ и спин-волновых мод. В нашем случае это сводилось к необходимости определения диапазона значений L_s , при которых в рассчитанных АЧХ макета величина "обменных осцилляции" не превышала 1 dB.

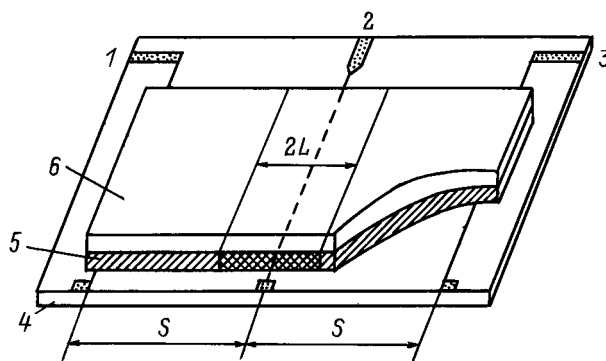


Рис. 1. Макет линии задержки. 1-3 — микрополосковые преобразователи, 4 — поликор, 5 — ЖИГ, 6 — подложка ГГГ, двойной штриховкой выделен неравновесный участок пленки в случае, когда сигнал накачки подается на преобразователь 2.

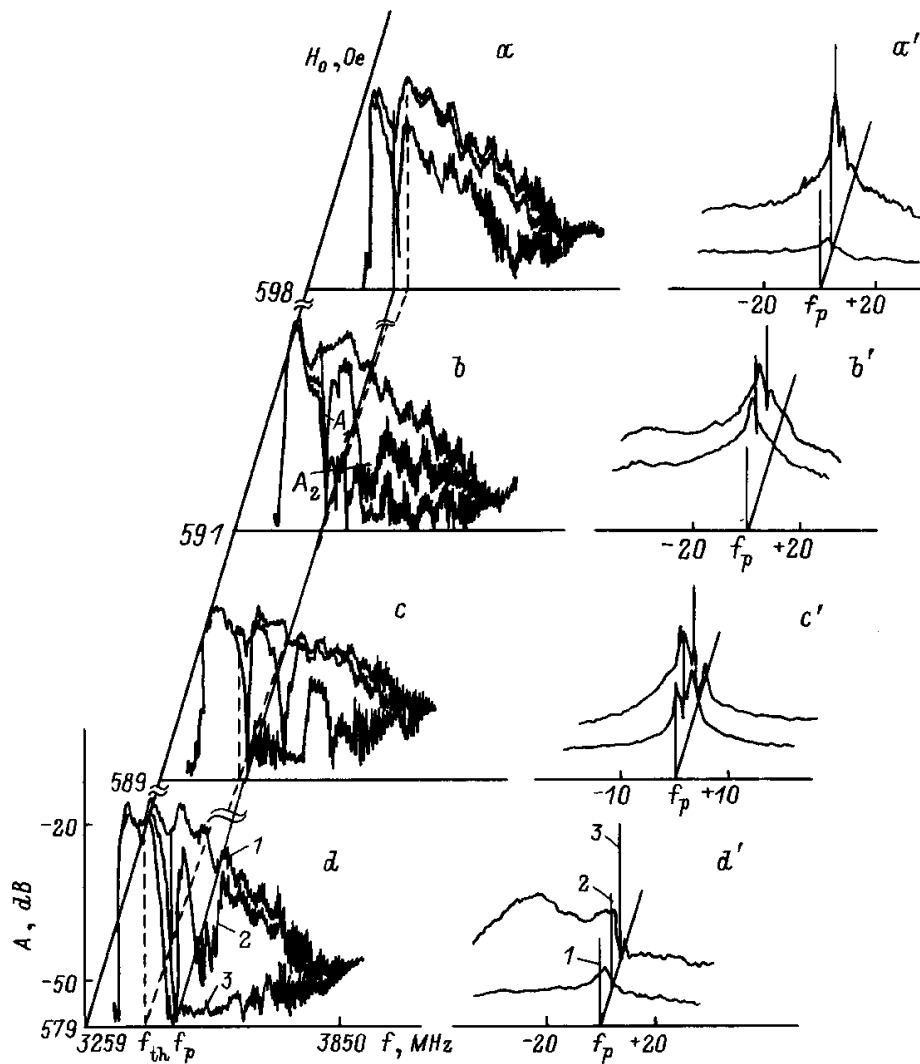


Рис. 2. Изменение АЧХ макета при передаче зондирующей ПМСВ с преобразователя 1 в 3 ($a-d$) и спектр выходного сигнала ПМСВ накачки ($a'-d'$) при значениях поля $H_1 = 579$, $H_2 = 589$, $H_3 = 591$, $H_4 = 598$ Ое в зависимости от уровня надкритичности C накачки на преобразователе 2. Цифры 1-3 на АЧХ и спектре соответствуют уровням надкритичности C (дБ): 1 — 0,8, 2 — 15, 3 — 20.

Макет помещался в однородное магнитное поле, которое с учетом условия (8) выбиралось равным $H_0 = 560-700$ Ое и ориентировалось параллельно преобразователям, что соответствовало возбуждению ПМСВ.

Сигнал накачки с частотой $f_p = 3.3-4$ GHz и мощностью $P_p \leq 60$ mW подавался на преобразователь 2 или 1. При этом два других использовались для исследования АЧХ сигнала ПМСВ частотой $f' = 3-5.6$ GHz и мощностью $P' = 0.01-1$ μ W, где нижний предел обуславливался чувствительностью измерительной установки.

В случае когда ПМСВ накачки возбуждалось преобразователем 2 и имела мощность больше пороговой P_{th} для развития неустойчивости, на пути распространения зондирующего сигнала волна накачки рождала параметрические спиновые волны. При

прохождении зондирующего сигнала через "неравно-весный" участок пленки, содержащий такие параметрические спиновые волны, его амплитуда и фаза могли меняться, а в АЧХ могли возникать полосы поглощения [5,10,11].

Если же волна накачки возбуждалась преобразователем 1, то, исследуя распространение зондирующего сигнала между преобразователями 2 и 3, можно было определить условия, когда протяженность L "неравновесного" участка пленки, формирующегося вблизи преобразователя 1, меньше расстояния S между преобразователями [11].

Исследовались АЧХ зондирующего сигнала, а также спектр и величина мощности P_{out} ПМСВ накачки, прошедшей через пленку, в зависимости от магнитного поля H_0 и уровня надкритичности ПМСВ накачки $C = 10 \lg(P_p^m / P_{th})$, где P_p^m отвечает мощности ПМСВ

под входным преобразователем. Мощность ПМСВ P_p^m определялась соотношением

$$P_p^m = P_R(H_{0_1}) - P_R(H_0), \quad (9)$$

где P_R — отраженная от входного преобразователя мощность, измеренная при значениях поля, отвечающих условиям возбуждения ПМСВ H_0 , и значения поля $H_{0_1} > f_p/\gamma$, при котором частота накачки лежит ниже "дна" спектра спиновых волн. Типичные значения мощности ПМСВ составляли 5–20% от падающей мощности.

На рис. 2, *a, b* показана трансформация АЧХ макета в зависимости от мощности ПМСВ на частоте накачки $f_p = 3455$ МГц, возбуждаемой преобразователем 2, при значениях магнитного поля $H_1 = 579$ Ое, $H_2 = 589$ Ое, $H_3 = 591$ Ое и $H_4 = 598$ Ое. Указанные значения поля $H_{3,4}$ подбирались так, чтобы выполнялось условие (4) и для ПМСВ накачки были разрешены лишь 4М-процессы, а при значениях $H_{1,2}$ для волны накачки выполнялось условие 3М-распада

$$f_p \geq f_{th}^{3m}. \quad (10)$$

На рис. 2, *a'–d'* показан спектр сигнала накачки, снятого с выходного преобразователя. Отметим, что при регистрации как спектра сигнала накачки, так и АЧХ зондирующего сигнала к выходу преобразователя 3 подключался режекторный фильтр с полосой ≤ 2 МГц и глубиной режекции ≥ 20 дБ на частоте накачки f_p . С этим связано снижение уровня шумового спектра вблизи частоты накачки при больших надкритичностях на рис. 2. Отметим также, что в частотном диапазоне регистрации АЧХ, ПМСВ имели волновые числа $k \approx 30–600$ см⁻¹.

На рис. 3 показаны зависимости выходной мощности ПМСВ накачки P_{out} от входной P_p , полученные при передаче сигнала с преобразователя 2 в преобразователь 3 и параметрах, отвечающих рис. 2. Стрелками на оси P_p показаны значения мощности накачки, при которых вид зависимости $P_{out}(P_p)$ начинает отличаться от линейного. При отмеченных стрелками значениях P_p с помощью (9) определялись значения мощности ПМСВ накачки P_p^m , которые отождествлялись с порогом нелинейности P_{th} .

Из рис. 2, 3 видно, что неустойчивость волны накачки независимо от величины H_0 проявляется в возникновении полос поглощения в АЧХ зондирующего сигнала, а также в эффектах усложнения спектра и ограничения мощности сигнала на выходной антенне. Обращает на себя внимание то, что величины мощностей накачки, при которых происходят указанные изменения в АЧХ зондирующего сигнала и в выходном сигнале накачки, могут заметно различаться. Например, при H_1 величины P_{th} , измеренные по появлению полос поглощения в АЧХ и из зависимости $P_{out}(P_p)$, совпадают и составляют для случая, показанного на рис. 2, *d*, величину $P_{th} \approx 2 \mu W$, тогда как изменение

спектра выходного сигнала (рис. 2, *d'*) начинают наблюдаться при надкритичности $C > 3$ дБ. Наоборот, при значениях поля $H_{3,4}$ пороги появления полос поглощения в АЧХ зондирующего сигнала и в спектре накачки практически совпадают и составляют $P_{th} \approx 40$ и $60 \mu W$ соответственно. При этом нелинейности зависимости $P_{out}(P_p)$ начинают проявляться при надкритичности $C > 5$ дБ.

При поле H_2 минимальными оказываются значения порога P_{th} , измеренные по появлению полос поглощения в АЧХ: $P_{th} \approx 6 \mu W$. Пороги, измеренные из зависимости $P_{out}(P_p)$ и спектра выходного сигнала накачки, составляют соответственно $P_{th} \approx 20$ и $40 \mu W$.

Зависимости пороговых мощностей накачки от магнитного поля, измеренные по появлению полос поглощения в АЧХ, по усложнению спектра выходного сигнала накачки и отклонения от линейности зависимостей $P_{out}(P_p)$, показаны на рис. 4 кривыми 1–3 соответственно. Можно видеть, что минимальными оказываются значения P_{th} , измеренные методом "двух накачек", что говорит о высокой чувствительности данного метода. Отметим также, что в интервале полей от H_2 до H_3 пороги неустойчивости ПМСВ заметно возрастают. Причем возрастание происходит достаточно плавно: удается зарегистрировать пороговые значения мощности ПМСВ, лежащие в промежутке 6–40 μW .

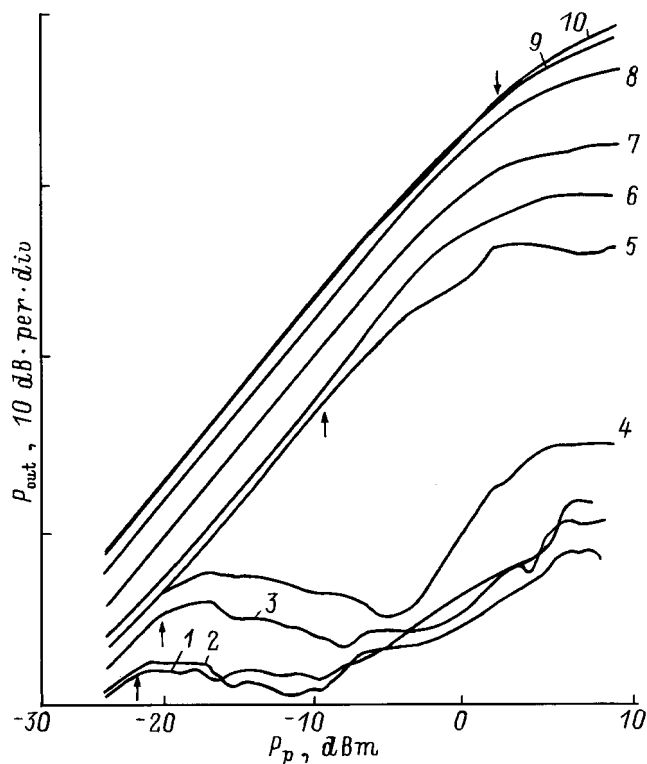


Рис. 3. Зависимости выходной мощности сигнала ПМСВ P_{out} накачки от входной P_p . H_0 (Ое): 1 — 585, 2 — 587, 3 — 588, 4 — 589, 5 — 590, 6 — 591, 7 — 593, 8 — 597, 9 — 600, 10 — 605.

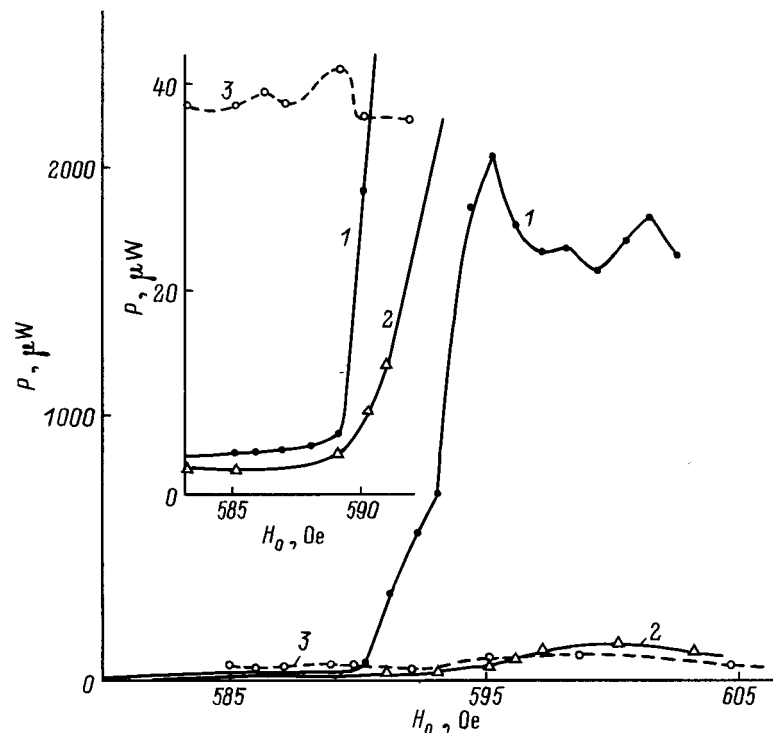


Рис. 4. Полевые зависимости порогов неустойчивости ПМСВ накачки, измеренных по отклонению зависимости $P_{\text{out}}(P_p)$ от линейной (1), по появлению полосы поглощения в АЧХ зондирующего сигнала (2), по нелинейному усложнению спектра сигнала накачки (3). На врезке даны те же зависимости при увеличенном масштабе по оси P и в диапазоне магнитных полей 583–592 Ое.

2. Обсуждение результатов эксперимента

1) Четырехмагнотный распад ПМСВ. Прежде чем рассмотреть зависимости, показанные на рис. 2–4, следовало убедиться, что при значениях поля $H_{3,4}$ действительно выполнялось условие (4) и ПМСВ оказывалась неустойчивой именно к 4M-взаимодействию.

С этой целью при выбранных значениях H_0 рассчитывались значения f_{th}^{3m} с помощью соотношения $f_{th}^{3m} = 2f_{\min}$, где f_{\min} — частота "дна" спектра спиновых волн пленки. В свою очередь при расчетах f_{\min} учитывалось, что, во-первых, наименьшей частотой обладают спиновые волны, бегущие вдоль поля, и, во-вторых, в пленках ЖИГ из-за влияния неоднородного обмена и полей размагничивания [17,18], а также кристаллографической анизотропии [15] ее значение может значительно отличаться от обычно [5,8,9] используемого соотношения $f_{\min} = \gamma H_0$. В самом деле, если частоту f_{th}^{3m} определять с помощью соотношения (6), то при выбранных значениях $H_{1,2,3,4}$ оказывается выполненным условие (10), отвечающее условию 3M-распада ПМСВ.

Расчет f_{\min} с учетом влияния неоднородного обмена и анизотропии проводился аналогично работе [19]. При этом влияние поля размагничивания

для рассматриваемого случая ($a \gg b$) учитывалось с помощью стандартной замены [20]: $H_0 = H_1 - 8M_0d/b$, что отвечает уменьшению H_0 на величину ≈ 1.1 Ое. Результаты расчета частот f_0 и f_{\min} в рассматриваемой пленке при значениях H_0 , отвечающих рис. 2, приведены в таблице. Значения f_{\min} в нашем случае существенно определяются параметрами H_0 , d , H_c , H_u , A и практически не зависят от параметра L_s : при увеличении параметра закрепления поверхностных спинов до значения $L_s = 10^7 \text{ cm}^{-1}$ частота меняется на величину $\sim 1 \text{ MHz}$. На рис. 5 для поля H_3 показаны дисперсионные кривые трех первых спиновых мод, бегущих вдоль поля. Можно видеть, что "дну" спектра отвечают спиновые волны с волновыми числами $Q \approx 4.92 \cdot 10^4 \text{ cm}^{-1}$.

Отметим, что полученные значения f_{\min} превышают значения, полученные с помощью соотношения [11]

$$f_{\min} = \sqrt{F_H^2 + F_H f_a - 2 \cos^2(3\varphi) f_c^2}, \quad (11)$$

где $F_H = f_H f_{\text{ex}}$, $f_{\text{ex}} = \gamma \alpha M_0 k^2$, $f_a = \gamma(2H_u - H_c)$, $f_c = -\gamma H_c$, φ — угол между кристаллографическим направлением $[\bar{1}10]$ и полем H_0 , $\alpha = 2A/M_0^2$. Если в (11) подставить значения волнового числа $k \approx 4.92 \cdot 10^4 \text{ cm}^{-1}$, отвечающие области "дна" спектра спиновых волн в пленке, то полученное значение частоты f_{\min} будет отличаться от расчета,

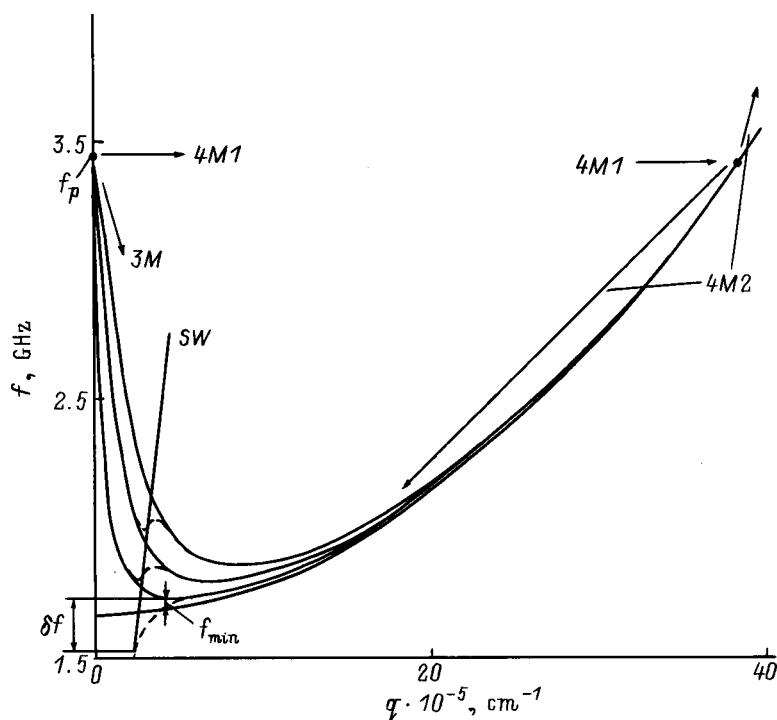


Рис. 5. Дисперсионные характеристики первых трех спин-волновых мод, распространяющихся в пленке вдоль направления поля H_0 при его значении 589 Ое. Стрелками показаны 4M1 — начальный этап развития 4M-неустойчивости ПМСВ, 4M2 — неустойчивость параметрических спиновых волн по отношению к 4M-взаимодействию, 3M — трехмагنونный распад ПМСВ, SW — дисперсионная характеристика сдвиговых упругих волн. Штриховыми линиями показан характерный спектр магнитоупругих волн.

выполненного выше, на величину ~ 36 МГц. На рис. 5 показана зависимость f_{\min} , рассчитанная из (11), которая характеризует, по существу, положение "дна" спектра спиновых волн, распространяющихся вдоль поля в "безграничном" кристалле. Видно, что в рассматриваемом случае выражение (11) хорошо описывает дисперсию спиновых волн в пленке при значениях $k > 10^5 \text{ см}^{-1}$.

Экспериментально значения частот f_0 и f_{th}^{3m} определялись из анализа АЧХ макета. При этом в качестве частоты f_0 бралась нижняя граница полосы частот существования ПМСВ в АЧХ. Частота f_{th}^{3m} определялась как наибольшая из частот в полосе возбуждения ПМСВ, где отсутствует вызываемое 3M-распадом ограничение выходной мощности ПМСВ и связанное с этим "гашение" части АЧХ при мощности ПМСВ. зондирующего сигнала $P' \geq 100 \mu\text{W} > P_{th}^{3m}$. Определенные таким образом значения частот f_0 и f_{th}^{3m} приведены в таблице, а их положение в АЧХ макета на рис. 2 указаны тонкой и штриховой линиями соответственно.

Из данных, приведенных в таблице, следует, что на выбранной частоте накачки неустойчивость ПМСВ обусловлена 4M-процессами при значениях поля $H_0 > H_{th}^{3m} = 590$ Ое.

Из рис. 4 видно, что в области полей $H_0 > H_{th}^{3m}$ порог неустойчивости ПМСВ следует определять по

возникновению полос поглощения в АЧХ зондирующего сигнала или из спектра выходного сигнала накачки.

При поле H_3 шумовой сигнал в спектре выходного сигнала накачки и полоса A1 (рис. 2, b и b') поглощения в АЧХ зондирующего сигнала на частотах $f_{a1} \approx f_p$ зарождаются при $P^m \geq P_{th}^{4m} \approx 40 \mu\text{W}$.

Появление полосы A1 в АЧХ обусловлено четырехмагنونными процессами распада как волны накачки, так и самого зондирующего сигнала. При этом необходимо считать, что в результате распада рождаются параметрические спиновые волны с близкими частотами $f_{1,2} \approx f_p$ и значениями $\mathbf{k}_1 \approx -\mathbf{k}_2$, принадлежащими "обменным" участкам спектра спиновых волн в пленке

$$\sqrt{1/4 f_m^2 + f_p^2} - f_s \leq \frac{\gamma 2A}{M_0} k_{1,2}^2 \leq (f_p - f_{\min}), \quad (12)$$

где частота f_{\min} берется из таблицы.

Оценка, проведенная с помощью (12), дает интервал возможных значений волновых чисел параметрических спиновых волн $9.6 \cdot 10^4 \leq k_{1,2} \leq 3.84 \cdot 10^5 \text{ см}^{-1}$, где верхний и нижний пределы отвечают волнам, распространяющимся под углами к полю $\theta_k = 0$ и 90° соответственно. При этом для волновых чисел $|\mathbf{k}_p|$ и $|\mathbf{k}_{1,2}|$ выполняется соотношение (3), которое характерно именно для распадной неустойчивости.

H_0 , Ое	f_0 , МГц		f_{th}^{3m} , МГц		f_{min} , МГц	
	расчет	эксперимент	расчет	эксперимент	точный расчет	приближенный расчет
579	3283	3287	3387	3385	1693	1661
588	3319	3326	3444	3445	1722	1689
589	3322	3331	3450	3451	1725	1691.6
590	3326	3333	3456	3454	1728	1697
598	3354	367	3500	3492	1750	1717

Если учесть, что ПМСВ играет роль перпендикулярной накачки [21], и предположить, что в длинноволновой части спектра распределение полей ПМСВ в пленке близко к однородному, то в условиях 4М-неустойчивости минимальным порогом возбуждения будут обладать спиновые волны, бегущие вдоль поля [6]. Тогда порог четырехмагнонного распада ПМСВ можно оценить с помощью соотношения

$$P_{th}^{4m} \approx m_{th}^2 V_g w d, \quad (13)$$

где $V_g \approx \pi f_m^2 d \exp(-2k_p d) / 2f_p$ — групповая скорость ПМСВ накачки, w — ширина пленки, $m_{th} \approx \psi M_0$ — пороговая амплитуда намагниченности в волне.

В свою очередь пороговую намагниченность можно определить как

$$m_{th} \approx \psi M_0, \quad (14)$$

где ψ — критический угол прецессии намагниченности, определяемый для волн, бегущих под углом θ_k к полю [22],

$$\psi \approx \sqrt{\frac{\nu_k}{f_m \cos^2 \theta_k + f_{ex}}}, \quad (15)$$

где $\nu_k \approx \gamma \Delta H_k$ — частота релаксации спиновых волн. Взяв $\theta_k = 0$, $\Delta H_k = 1/2 \Delta H \approx 0.1$ Ое, с помощью (5), (13)–(15) получим $P_{th}^{4m} \approx 100 \mu W$, что по порядку величины соответствует измеренному значению. При этом $m_{th} \approx 0.9$ Г.

С другой стороны, подставив в (13) измеренное значение P_{th}^{4m} и взяв $V_g \approx 4.6 \cdot 10^6$ см/с, получим $m_{th}^{4m} \approx 0.6$ Г. Разумеется, найденное значение m_{th} отвечает усредненной по толщине пленки намагниченности волн.

С ростом надкритичности накачки наблюдается дальнейшее уширение как спектра выходного сигнала накачки, так и полосы поглощения зондирующего сигнала вблизи f_p (рис. 2, б).

При $C > 14$ дБ возникает вторая полоса поглощения (A2) с максимумом поглощения на 20–30 МГц выше граничной частоты для 3М-распада f_{th}^{3m} (рис. 2, б). Одновременно на тех же частотах в спектре выходного сигнала возникает шумовой спектр. Положения по частоте полосы поглощения A2 и шумового спектра однозначно определяются полем подмагничивания и характеризуются зависимостью $f_{a2} \approx 2f_{min} \approx 2\gamma H_0$. Все сказанное позволяет считать, что при $C > 14$ дБ параметрические спиновые волны сами оказываются неустойчивыми по

отношению к процессам типа (1) и приводят к рождению кинетической неустойчивости [6,23], на рис. 5 стрелками показаны этапы развития неустойчивости. Поскольку при этом вблизи f_{min} в широкой полосе ~ 100 – 200 МГц появляются спиновые волны с отрицательным затуханием, то на частотах $f > f_{th}^{3m}$ зондирующая ПМСВ испытывает сильное затухание, вызванное 3М-распадом, с законами сохранения [24]

$$f' = f_{q1} + f_{q2}, \quad \mathbf{k}' = \mathbf{q}_1 + \mathbf{q}_2, \quad (16)$$

где f' и \mathbf{k}' — частота и волновой вектор зондирующей ПМСВ, $\mathbf{q}_{1,2}$ и $f_{q1,2}$ — волновые векторы и частоты спиновых волн, рождаемых в результате неустойчивости параметрических спиновых волн.

Аналогичным образом развивается 4М-неустойчивость ПМСВ при поле H_4 , что легко видеть из сопоставления рис. 2, а и б. В этом случае измеренное значение пороговой мощности ПМСВ составляет $P_{th}^{4m} \approx 60 \mu W$, а рассчитанное с помощью (13) $P_{th}^{4m} \approx 110 \mu W$. В пределах ошибки эксперимента увеличение порога следует связать с ростом на 10% групповой скорости ПМСВ на частоте f_p при увеличении H_0 . Действительно, из (12) можно видеть, что значения волновых чисел параметрических спиновых волн, возбуждаемых на первом этапе развития неустойчивости ПМСВ накачки при значениях поля $H_{3,4}$, практически не меняются ($3.8 \cdot 10^5 \leq k_{1,2} \leq 3.84 \cdot 10^5$ см⁻¹). Поскольку в данной области спектра, отвечающей таким f и k , нет условий для магнитоупругого резонанса, в столь малом интервале значений k изменением ΔH_k можно пренебречь.

Рассмотрим теперь зависимости $P_{out}(P_p)$ в области 4М-распада (рис. 3). Видно, что при $H_0 > 590$ Ое мощность волны накачки на выходной антенне за порогом возникновения нелинейности продолжает возрастать с увеличением входной мощности. Такой характер зависимости $P_{out}(P_p)$ согласуется с наблюдаемым [25] и рассчитанным [6] поведением восприимчивости в ЖИГ при неустойчивости ФМР второго порядка.

2) Сопоставление процессов 3М- и 4М-распада ПМСВ. Из рис. 4 видно, что пороговая мощность 3М-распада ПМСВ составляет $P_{th}^{3m} = 2$ – $6 \mu W$, что на порядок меньше соответствующих величин для 4М-распада. Указанным величинам P_{th}^{3m} соответствуют пороговые амплитуды

намагниченности $m_{th}^{3m} = 0.1, \dots, 0.2 \text{ Г}$, рассчитанные с помощью (13) и при использовании значений $V_g \approx (4-4.5) \cdot 10^6 \text{ см/с}$. Найденные значения m_{th}^{3m} согласуются с результатами [26].

Для оценки пороговой намагниченности ПМСВ будем следовать [26] и воспользуемся выражением для критического угла прецессии при вырожденном ($f_{k_1} = f_{k_2} = f_p/2$) распаде однородной накачки

$$\psi \approx \frac{\nu_k f_p}{f_m \sin 2\theta_k (f_k + F_{ex})}, \quad (17)$$

где значения θ_k определяются из соотношения

$$\sin^2 \theta_k \approx \frac{f_k^2 - F_H^2}{f_m F_H}. \quad (18)$$

Подставляя в (18) значения частот из таблицы, получим, что в интервале полей от H_1 до H_2 параметрические спиновые волны распространяются относительно поля под углами $\theta_k \approx 10-5^\circ$ соответственно. Тогда, предположив, что параметрические спиновые волны с такими значениями θ_k и f_k характеризуются значениями $\Delta H_k \approx 0.2 \text{ Ое}$, из (14) и (17) получим усредненное по толщине пленки значение пороговой амплитуды намагниченности $m_{th}^{3m} \approx 0.1-0.05 \text{ Г}$.

Кроме заметной разницы в величинах P_{th} и m_{th} для 3М- и 4М-распадов отметим также существенное различие в характере зависимостей $P_{out}(P_p)$ при $P_p > P_{th}$ (рис. 3). Для 3М-распада при $P_p \approx P_{th}^{3m}$ наблюдается снижение P_{out} с ростом надкритичности. Наоборот, в области 4М-распада какого-либо уменьшения P_{out} при увеличении мощности на входе, как правило, не наблюдается вплоть до значений надкритичности $C \approx 15 \text{ дБ}$. Исключение составляет интервал полей $H_0 = 588-590 \text{ Ое}$, где немонотонность зависимости $P_{out}(P_p)$ начинает проявляться при надкритичности накачки $C > 10-14 \text{ дБ}$. Указанная немонотонность обусловлена, по-видимому, рождением кинетической неустойчивости параметрических спиновых волн. Однако не исключено, что при указанных надкритичностях и полях ПМСВ испытывает магнитоупругую неустойчивость. В результате такой неустойчивости может рождаться, в частности, пара магнитоупругих волн, отвечающих области перекрытия спектров спиновых и сдвиговых упругих волн [27]. Следует также отметить, что именно при полях $H_0 = 589-591 \text{ Ое}$ область перекрытия спектров приходится на "дно" спектра спиновых волн. На рис. 5 показана дисперсия упругих сдвиговых волн, отвечающая скорости сдвиговых волн в ЖИГ $V_c = 3.85 \cdot 10^5 \text{ см/с}$ [27]. Штриховыми линиями на рис. 5 показана дисперсия магнитоупругих волн в области резонанса. Величина "расталкивания" δf законов дисперсии основной моды спиновых волн и сдвиговых волн, рассчитанная по формулам работы [28], составляет $\delta f \approx 30 \text{ МГц}$. Если частоту "дна" спектра спиновых волн, отвечающую значению поля

$H_0 = 591 \text{ Ое}$ (см. таблицу), уменьшить на величину "расталкивания", то условия (16) трехволнового распада для ПМСВ накачки будут выполнены. Поскольку амплитуда намагниченности в волне накачки за порогом 4М-неустойчивости растет [25] (см. также рис. 3), не исключено, что она достигает величин, необходимых для магнитоупругой неустойчивости ПМСВ. С магнитоупругой неустойчивостью ПМСВ можно также связать плавный характер нарастания порога неустойчивости в области полей от H_2 до H_3 на рис. 4.

3) Оценка вклада СВЧ-поля преобразования в возбуждение параметрических спиновых волн. Следовало убедиться, что наблюдаемые эффекты в основном связаны с неустойчивостью ПМСВ накачки, а не с процессом параметрического возбуждения спиновых волн непосредственно СВЧ-полем преобразователя. С этой целью в работе рассматривалось влияние накачки на АЧХ зондирующего сигнала в условиях, когда накачка подавалась на преобразователь 1, а слабый сигнал возбуждался и принимался преобразователями 2 и 3 соответственно. При этом сопоставлялись результаты экспериментального исследования указанного влияния накачки при значениях внешнего поля $H_0 < H_{th}^{3m}$ и $H_0 > H_{th}^{3m}$.

Оказалось, что при $H_0 < H_{th}^{3m}$, когда волна накачки испытывает 3М-распад, изменений в АЧХ зондирующего сигнала нет даже при $P_p = 60 \text{ мВт}$. Следовательно, для выбранного расстояния S между преобразователями накачка в условиях трехмагنونного распада оказывалась локализованной [11]. Такая локализация означала, что непосредственного влияния СВЧ-поле с преобразователя 1 на распространение зондирующего сигнала в области между преобразователями 2 и 3 не оказывало. Кроме того, эта показывало, что для распространяющихся практически вдоль магнитного поля параметрических спиновых волн (а именно такие параметрические волны возбуждаются при небольших отличиях частот f_p и f_{th}^{3m}) длина свободного пробега вдоль пленки не превышала выбранного расстояния $S = 4 \text{ мм}$ между преобразователями.

Наоборот, в условиях 4М-распада в АЧХ, начиная с уровней надкритичности накачки $C > 12 \text{ дБ}$, наблюдались полосы ослабления, аналогичные показанным на рис. 2, а и б. Следовательно, в данном случае их возникновение следовало связать именно с волной накачки, добежавшей до области расположения преобразователей 2 и 3 и именно там испытавшей неустойчивость. Сказанное означает, что протяженность "неравновесного" участка пленки увеличивается с ростом надкритичности накачки и для выбранных условий эксперимента сравнивается с расстоянием между преобразователями 1 и 2 при $C > 12 \text{ дБ}$.

Конечно, и в этом случае процесс параметрического возбуждения спиновых волн можно было бы по

аналогии с [29] связать с эффектом сложения мощностей накачки и зондирующего сигнала непосредственно под преобразователем 2. Однако при используемых уровнях зондирующего сигнала $P' < 1 \mu\text{W}$ этим эффектом нельзя объяснить возникновение полосы поглощения A_2 в АЧХ слабой ПМСВ, которая появляется при надкритичности $C > 14 \text{ dB}$ и имеет частоту, отличающуюся от f_p .

Таким образом, проведенные эксперименты показали следующее.

1) 4M-неустойчивость ПМСВ с волновыми числами $30\text{--}600 \text{ cm}^{-1}$ является распадной и развивается при величинах намагниченности в волне, близких к пороговым для параметрической неустойчивости второго порядка однородной поперечной накачки. При надкритичностях $C < 5 \text{ dB}$ возбуждаемые параметрические спиновые волны имеют волновые числа $k \approx (3\text{--}4) \cdot 10^5 \text{ cm}^{-1}$ и частоты $f_k \approx f_p$. При $C = 15\text{--}20 \text{ dB}$ возбуждаемые параметрические спиновые волны сами оказываются неустойчивыми по отношению к 4M-взаимодействию, в результате чего в пленке развивается кинетическая неустойчивость.

2) Порог возникновения 4M-неустойчивости ПМСВ может быть измерен по возникновению нелинейности зависимости $P_{\text{out}}(P_p)$, усложнению спектра выходного сигнала накачки и в случае использования метода двух накачек по появлению полос поглощения в АЧХ зондирующего сигнала. Метод "двух накачек" в условиях, когда процессы возбуждения накачки и зондирующего сигнала пространственно разнесены и параметрические спиновые волны, возбуждаемые накачкой, оказывают влияние только на распространение зондирующего сигнала, обладает большей чувствительностью при измерении порога 4M-распада ПМСВ.

3) Пороговые амплитуды намагниченности ПМСВ при 4M-распаде в 5–10 раз превышают аналогичные величины при 3M-распаде ПМСВ. Причем амплитуда сигнала ПМСВ накачки, прошедшего пленку, и протяженность "неравновесного" участка пленки, где мощность волны накачки больше пороговой и она может возбуждать параметрические спиновые волны, увеличиваются с ростом надкритичности накачки.

4) В условиях, когда частота сигнала на возбуждающей антенне отвечает распространяющейся в пленке ПМСВ, вклад в процесс возбуждения параметрических спиновых волн со стороны СВЧ-поля антенны оказывается существенно меньшим, чем со стороны ПМСВ.

Работа поддержана Российским фондом фундаментальных исследований (проект № 96-02-16168А).

Список литературы

- [1] В.Е. Захаров, В.С. Львов, С.С. Старобинец. ФТТ **11**, 9, 2924 (1969).
- [2] Ю.В. Гуляев, П.Е. Зильберман, С.А. Никитов, А.Г. Темиряев. ФТТ **28**, 9, 2774 (1986).
- [3] А.К. Звездин, А.Ф. Попков. ЖЭТФ **84**, 2, 606 (1983).
- [4] A.D. Bordman, S.A. Nikitov. Phys. Rev. **B38**, 16A, 11444 (1988).
- [5] А.В. Вашковский, В.И. Зубков, Э.Г. Локк, С.А. Никитов. ФТТ **30**, 3, 827 (1988).
- [6] В.С. Львов. Нелинейные спиновые волны. М. (1987). 270 с.
- [7] П.Е. Зильберман, Н.С. Голубев, А.Г. Темиряев. ЖЭТФ **97**, 2, 634 (1990).
- [8] N.J. Freedman, L.K. Brundle. Electron. Lett. **4**, 20, 427 (1968).
- [9] А.М. Медников. ФТТ **23**, 1, 242 (1981).
- [10] А.Н. Анисимов, О.А. Чивилева, А.Г. Гуревич. ФТТ **32**, 6, 1622 (1990).
- [11] Г.Т. Казаков, А.В. Кожевников, Ю.А. Филимонов. Письма в ЖТФ **21**, 14, 47 (1995).
- [12] R.W. Damon, J.R. Eshbach. J. Phys. Chem. Sol. **19**, 3–4, 308 (1961).
- [13] Н.М. Саланский, М.Ш. Ерухимов. Физические свойства и применение тонких магнитных пленок. Новосибирск (1973). 222 с.
- [14] Г.Т. Казаков, А.Г. Сухарев, Ю.А. Филимонов, И.В. Шеин. ЖТФ **59**, 2, 186 (1989).
- [15] Г.Т. Казаков, А.В. Кожевников, Ю.А. Филимонов. Тез. докл. V Вс. шк. "Спин-волновая электроника СВЧ". Звенигород (1991). 60 с.
- [16] Ю.В. Гуляев, П.Е. Зильберман, А.В. Луговской. ФТТ **23**, 4, 1136 (1981).
- [17] J.V. Comly, T. Penney, R.V. Jones. J. Appl. Phys. **34**, 4, 1145 (1963).
- [18] Н.И. Ползикова, А.О. Раевский, А.Г. Темиряев. ФТТ **26**, 11, 2101 (1984).
- [19] V. Hillebrands. Phys. Rev. **B37**, 16, 9885 (1988).
- [20] R.I. Joseph, E. Schlomann. J. Appl. Phys. **36**, 5, 1579 (1965).
- [21] Г.А. Мелков, С.В. Шолом. ЖЭТФ **96**, 2, 712 (1989).
- [22] А.Г. Гуревич, Г.А. Мелков. Магнитные колебания и волны. М. (1984). 464 с.
- [23] А.В. Лавриненко, В.С. Львов, Г.А. Мелков, В.Б. Черепанов. ЖЭТФ **81**, 3, 1022 (1981).
- [24] Г.М. Дудко, Г.Т. Казаков, А.В. Кожевников, Ю.А. Филимонов. Тез. докл. рег. конф. "Спин-волновая электроника СВЧ". Краснодар (1987). 119 с.
- [25] А.Г. Гуревич, С.С. Старобинец. ФТТ **3**, 7, 1995 (1961).
- [26] О.А. Чивилева, А.Г. Гуревич, А.Н. Анисимов, Б.Н. Гусев, Г.А. Вугальтер, Е.С. Шер. ФТТ **29**, 6, 1774 (1987).
- [27] Р. Ле-Кроу, Р. Комсток. В кн.: Физическая акустика / Под ред. У. Мэзона. М. (1970). Т. IV Б. 247 с.
- [28] Б.Н. Филиппов, В.П. Лукомский. ФММ **23**, 1, 134 (1978).
- [29] А.В. Вашковский, Э.Г. Локк. Письма в ЖЭТФ **60**, 7, 545 (1994).