

06;07

## Спектральная селективность структур радиационно-и туннельно-связанных волноводов

© Н.М. Лындин, В.А. Сычугов, Б.А. Усиевич

Институт общей физики РАН,  
117942 Москва, Россия

(Поступило в Редакцию 14 сентября 1995 г.)

Изучены спектральные зависимости пропускания систем радиационно- и туннельно-связанных волноводов. Установлено влияние плавного изменения толщины буферного слоя в структуре, представляющей собой пару туннельно-связанных волноводов с сильно различающимися параметрами, на спектральные свойства системы в целом. Приведена простая физическая трактовка работы ряда интегрально- и волоконно-оптических устройств и показана перспективность использования рассмотренной структуры двух туннельно-связанных волноводов для реализации микролазера с волноводным выходом.

### Введение

В работах [1,2] была предложена, а в работах [3,4] экспериментально продемонстрирована система радиационно-связанных волноводов, в которой связь между волноводами реализуется при большом расстоянии между ними. Эта система может быть использована в качестве направленного ответвителя, не требующего применения изогнутых канальных или планарных волноводов, как это обычно бывает в направленном ответвителе на основе туннельно-связанных волноводов. Кроме того, увеличенный промежуток между радиационно-связанными волноводами позволяет заполнить его активной (усиливающей), нелинейной средой или средой с периодически модулированными параметрами и таким образом реализовать ряд практически интересных интегрально-оптических устройств [5,6]. Все это в последнее время определяет активный интерес исследователей к структуре радиационно-связанных волноводов. В настоящей работе мы представляем результаты изучения спектральных свойств системы радиационно-связанных волноводов, а также структуры, являющейся частью указанной системы, а именно пары туннельно-связанных волноводов, один из которых является многомодовым волноводом с достаточно высоким показателем преломления, а второй — маломодовый волновод с низким показателем преломления. Нижеприведенные результаты исследований получены для  $TE$ -поляризованного излучения.

### Теоретическая часть и результаты расчетов

Основным элементом для системы радиационно-связанных волноводов является пара волноводов с модами утечки. Для простоты мы будем рассматривать пару плоских волноводов разделенных подложкой, показатель преломления которой  $n_G$  больше,

чем показатель преломления  $n_g$  волноводного слоя (рис. 1). Толщину  $H$  подложки возьмем равной [3]

$$H = \Lambda \left[ \frac{N}{2} + \frac{1}{4} - \frac{1}{\pi} \operatorname{arctg} \sqrt{\frac{n_G^2 - n^{*2}}{n^{*2} - n_b^2}} \right], \quad (1)$$

где  $n^*$  — эффективный показатель преломления для волноводной моды,  $n_b$  — показатель преломления буферного слоя;  $\Lambda = \Lambda / \sqrt{n_G^2 - n^{*2}}$  и  $N = 1, 2, 3 \dots$

Длину структуры  $l$  возьмем такой, что при выбранной толщине  $H$  на длине волны  $\lambda$  реализуется  $\approx 100\%$  перекачка света из одного волновода в другой, т. е.

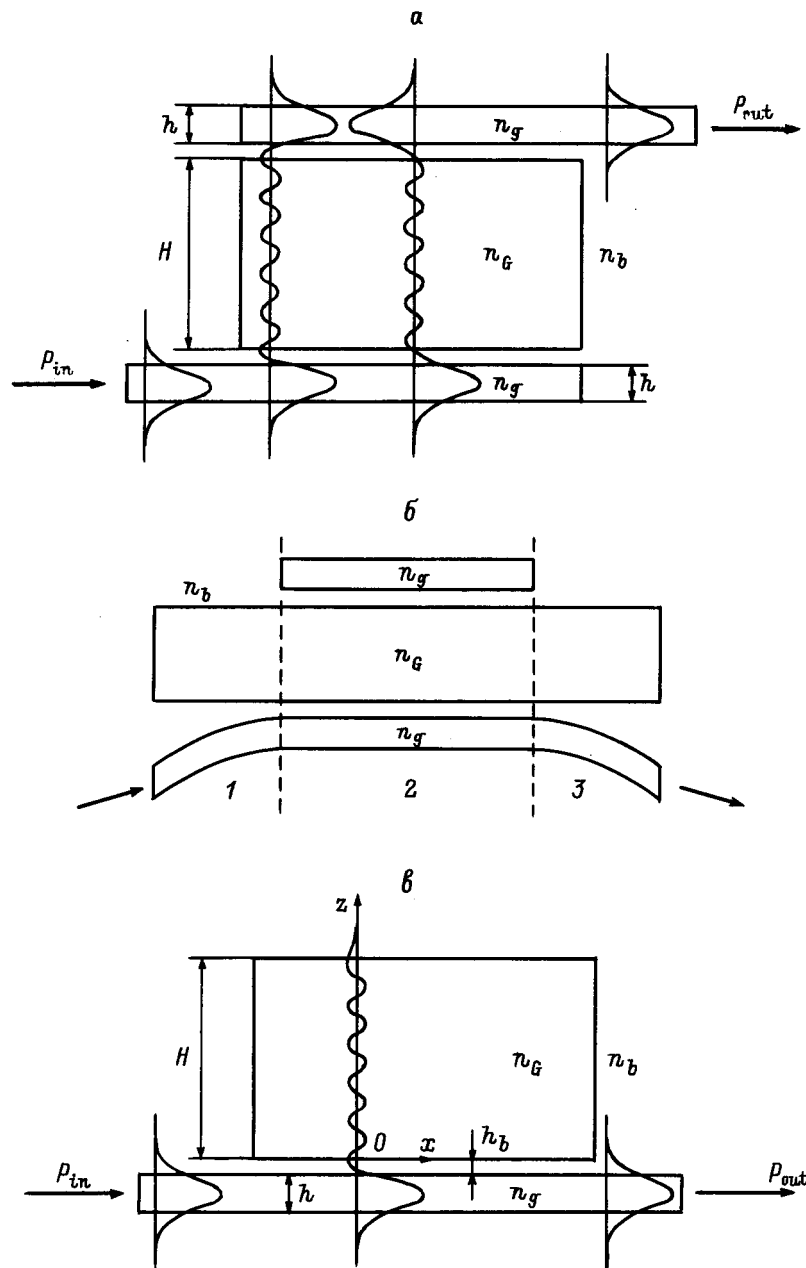
$$l = L_{\max} \approx \frac{\pi}{2\alpha_{\text{rad}}}, \quad (2)$$

где  $\alpha_{\text{rad}}$  — амплитудный коэффициент радиационных потерь,  $L_{\max}$  — максимально возможная длина связи (перекачки).

Очевидно, что при фиксированной толщине  $H$  подложки и изменяющейся длине волны излучения, распространяющегося в структуре, условие (2) и в общем случае условие (1) будут выполняться только при некоторых значениях  $\lambda$ . Используя соотношение (1), легко получить выражение для спектрального промежутка  $\Delta\lambda$  между длинами волн, на которых реализуется эффективная перекачка света между волноводами,

$$\Delta\lambda = \frac{\lambda^2}{2H\sqrt{n_G^2 - n^{*2}}}. \quad (3)$$

Важной характеристикой структуры радиационно-связанных волноводов является ширина линии  $\delta\lambda$  пропускания этой структуры, которая может быть найдена путем численного расчета интегралов перекрытия распределения полей как на входе структуры, так и на ее выходе (рис. 1). Методика расчета заключалась в следующем. На входе структуры задавалось распределение поля моды одиночного волновода, которое затем разлагалось по модам структуры



**Рис. 1.** Схемы двух радиационно-связанных волноводов (распределение поля для резонансных "симметричной" и "антисимметричной" мод структуры) (а), двух радиационно-связанных волноводов с плавно изменяющейся связью между ними (б) и двух туннельно-связанных волноводов и вид распределения полей в случае распространения "трансмиссионной моды" (а).

радиационно-связанных волноводов. После этого рассчитывалось результирующее поле этой структуры на ее выходе с учетом набега фаз отдельных мод. Поскольку на выходе структуры предполагался, как и на ее входе, одиночный волновод, то для определения пропускания структуры определялся интеграл перекрытия результирующего поля структуры с полем моды выходного волновода, что позволяло нам найти амплитуду волноводной моды в нем. Пропускание системы находилось как отношение мощностей излуче-

ния в одиночных волноводах на выходе и входе структуры  $T = P_{out}/P_{in}$ . Расчет спектральной зависимости пропускания  $T(\lambda)$  в заданном диапазоне длин волн проводился для  $10^3$  значений  $\lambda$ . На рис. 2, а, б показаны спектральные зависимости пропускания системы для значений толщины высокопреломляющего слоя между волноводами 20 и 60 мкм соответственно. Параметры рассматриваемой структуры указаны на рисунке. Прежде всего можно отметить, что величина спектрального расстояния  $\Delta\lambda$  между полосами

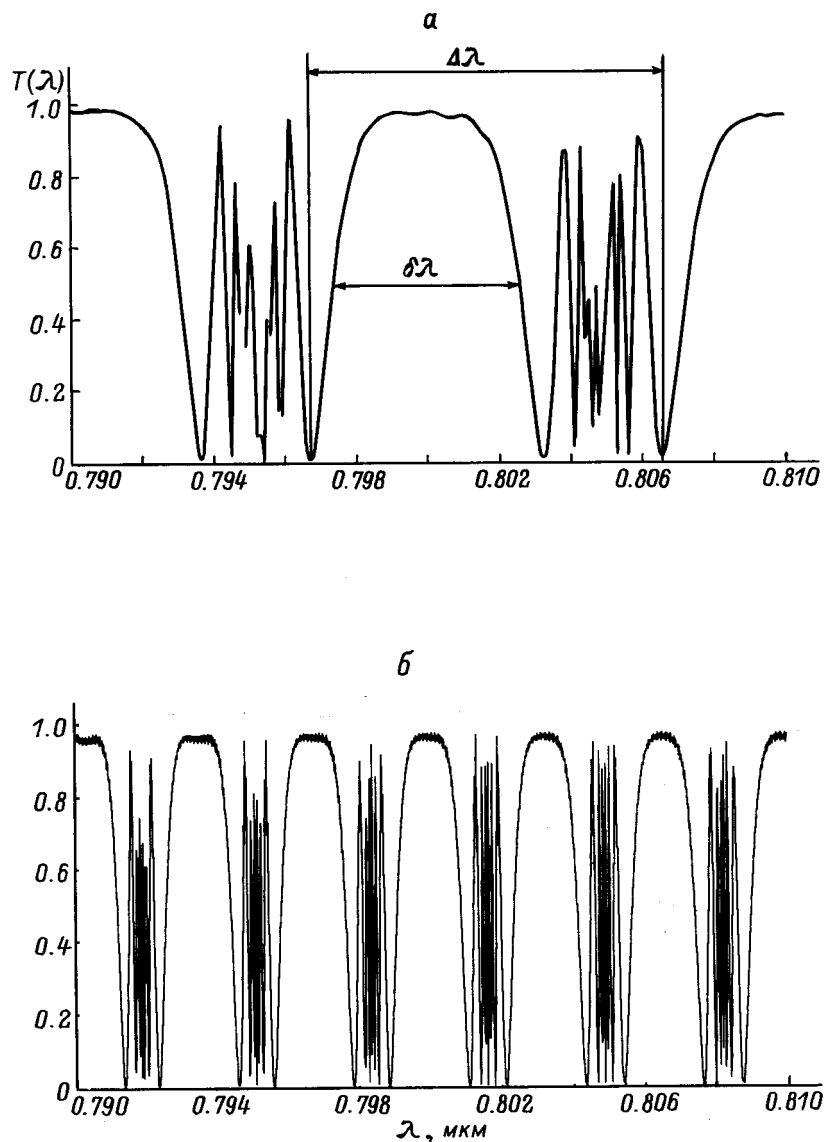
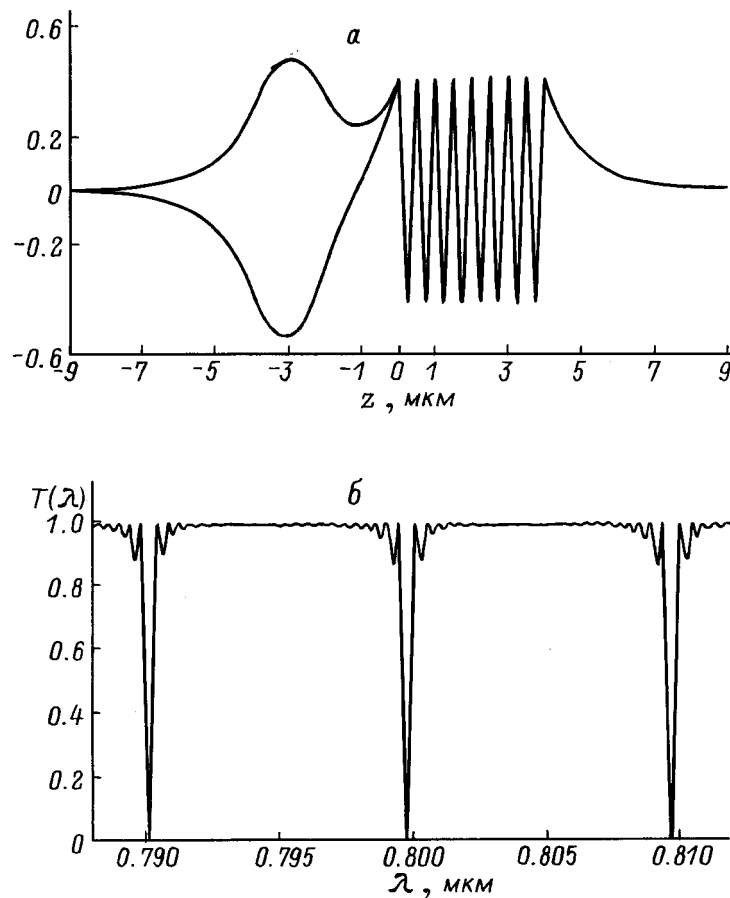


Рис. 2. Спектральная зависимость пропускания системы радиационно-связанных волноводов. Параметры структуры:  $n_G = 2.2$ ,  $n_b = 1.46$ ,  $h_b = 1.5$  мкм,  $h = 2$  мкм,  $n_g = 1.47$ ;  $H$ , мкм:  $a$  — 20,  $b$  — 60.

пропускания структуры действительно определяется соотношением (3). Кроме того, анализ показывает, что отношение спектральной ширины  $\delta\lambda$  отдельной полосы пропускания к расстоянию между полосами  $\Delta\lambda$  остается практически неизменным в очень широком диапазоне изменения толщины  $H$  промежутка. Участки неустойчивого пропускания  $T(\lambda)$  обусловлены значительным уменьшением длины связи между волноводами при отстройке от условия (1) и они, по-видимому, могут создавать некоторые ограничения для практического использования структуры данного вида. Следует отметить, что рассмотренная структура является удобной для расчета абстракцией и на практике реализации ее приводит к тому, что переход от одиночного волновода к структуре связанных волноводов является плавным (рис. 1, б). Не-

обходимость учета плавного перехода приводит нас первоначально к рассмотрению более простой структуры из двух туннельно-связанных волноводов, а именно одномодовый волновод с низким показателем преломления и многомодовый волновод с высоким показателем преломления (рис. 1, в). При постоянном зазоре между туннельно-связанными волноводами перекачка энергии между ними реализуется в результате интерференции двух резонансных мод при распространении света вдоль структуры. В случае резонанса эти моды имеют распределение полей, которое обуславливает достаточно большое значение интеграла перекрытия разности этих полей с полем одиночного входного волновода (рис. 3, а). Разница эффективных показателей преломления "симметричной" и "антисимметричной" моды  $\Delta n^* = 4.1 \cdot 10^{-4}$

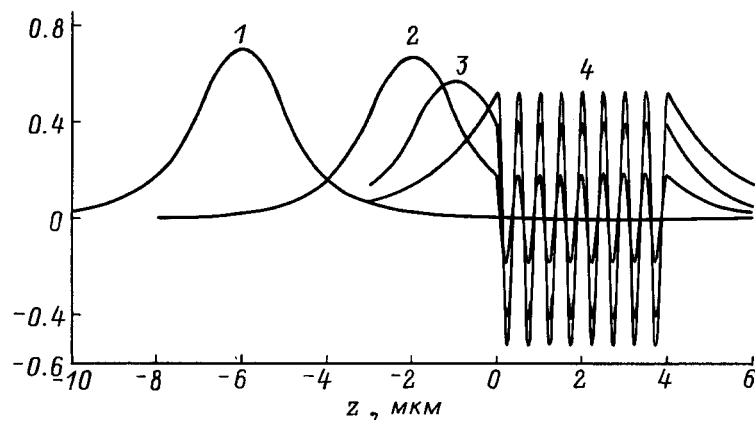


**Рис. 3.** Распределение поля для "симметричной" и "антисимметричной" мод двух туннельно-связанных волноводов (произв. ед.) (а) и спектральная зависимость пропускания системы туннельно-связанных волноводов (б).  $H = 4$  мкм,  $n_G = 2.2$ ,  $n_b = 1.46$ ,  $h_b = 2$  мкм,  $h = 2$  мкм,  $n_b = 1.47$ .

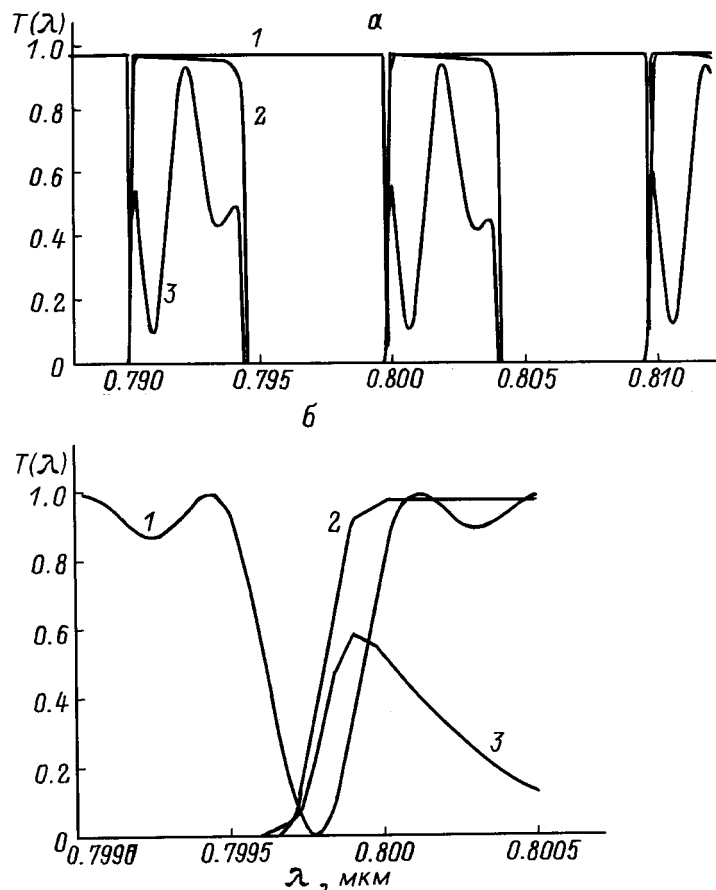
туннельно-связанных волноводов с постоянной величиной буферного слоя  $h_b = 2$  мкм между ними определяет длину связи, которая в данной структуре равна  $L_{св} = 1.944$  мм на длине волны  $\lambda = 0.8$  мкм. Для расчета спектральной зависимости пропускания длина структуры туннельно-связанных волноводов была выбрана равной  $l = L_{св}/2$ . Методика расчета  $T(\lambda)$  для этой структуры была той же самой, что и в случае радиационно-связанных волноводов. Результаты расчета  $T(\lambda)$  для этой структуры показаны на рис. 3, б. Анализ представленной зависимости показывает, что расстояние между полосами пропускания можно оценивать по формуле (3), в которой  $H$  — это толщина многомодового слоя с высоким показателем преломления  $n_G = 2.2$ , а величина  $n^* \approx (n_c^* + n_a^*)/2$ , где  $n_c^*$  и  $n_a^*$  — эффективные показатели преломления "симметричной" и "антисимметричной" мод соответственно. Следует отметить, что узкие спектральные провалы в кривой пропускания  $T(\lambda)$  для этой структуры обусловлены резонансной перекачкой всей переносимой одномодовым волноводом энергии в многомодовый волновод, которая при соответствующих условиях может полностью в нем рассеиваться, что

и наблюдается в эксперименте [7]. Ширина провалов определяется величиной связи волноводов, т. е. толщиной буферного слоя (с увеличением величины буферного слоя ширина провалов уменьшается). Важно отметить здесь, что вне провалов  $T(\lambda)$ , т. е. внутри полос пропускания "симметричная" и "антисимметричная" моды в процессе распространения света практически не участвуют. Перенос энергии в этом случае осуществляется модой структуры, распределение поля которой показано на рис. 4 (кривая 1). Интеграл перекрытия этой моды с модами одиночных волноводов на входе и выходе столь велик, что это обеспечивает 96–97%-ное пропускание света внутри полос прозрачности структуры. Исходя из этого обстоятельства и, как будет показано ниже, вполне оправданно называть такую моду "трансмиссионной модой".

Перейдем теперь к рассмотрению плавного перехода (рис. 1, б, участки 1 и 3). Плавность перехода моделировалась изменением толщины буферного слоя. Для расчета спектральной зависимости пропускания такой структуры мы использовали метод поперечных сечений, в котором параметры структуры между по-



**Рис. 4.** Распределение поля для "трансмиссионной моды" системы туннельно-связанных волноводов с полностью сполитованным волноводом в ее середине (произв. ед.). На входе структуры: 1 —  $h_b = 5$ , 2 — 1 мкм, 3 —  $h_b = 0$ ; 4 — в середине структуры.



**Рис. 5.** Спектральная зависимость пропускания системы туннельно-связанных волноводов с плавным переходом. 1 — минимальная толщина буферного слоя равна 1 мкм; 2 — минимальная остаточная толщина одномодового волновода равна 1 мкм; 3 — спектр пропускания для структуры, приведенной на рис. 6.

следовательными сечениями полагали неизменными. В каждом сечении осуществлялся сдвиг одномодового волновода на величину 0.01 мкм, вычислялись интегралы перекрытия полей мод структуры на входе секции при заданных амплитудах мод на выходе

предыдущей секции структуры. Затем, учитывая набег фаз отдельных мод, находилось результирующее поле на выходе секции. Последовательное использование этой процедуры позволяет найти пропускание всей структуры. В этом подходе пренебрегалось

обратной трансформацией радиационных мод в волноводные моды структуры. Величина буферного слоя на входе структуры была выбрана равной 5 мкм, что обеспечивает практически нулевую связь между волноводами на входе структуры. Длина отдельных секций выбиралась с тем расчетом, чтобы обеспечить параболический закон изменения величины буферного слоя по длине структуры. При полной длине структуры, равной 10 мм, эквивалентный радиус изгиба одномодового волновода равен  $R \approx 2$  м. На рис. 5, а представлены спектральные зависимости  $T(\lambda)$  пропускания этой структуры при минимальном значении величины буферного слоя  $h_b = 1$  мкм (кривая 1), а также при  $h_b = 0$  мкм и остаточной толщине одномодового волновода, равной 1 мкм (кривая 2). На рис. 5, б приведены детали этих зависимостей вблизи резонанса (провалы на кривой 1 и начала пиков пропускания на кривой 2). Как видно, характер кривых пропускания  $T(\lambda)$  для ненулевой величины буферного слоя аналогичен структуре с постоянным зазором, однако ширина провалов значительно меньше и определяется большой величиной зазора (5 мкм) на входе структуры, где происходит разложение поля входного одиночного волновода по модам структуры связанных волноводов. При полном удалении буфера и при существенном или полном удалении одномодового волновода в центре структуры характер кривых радикально изменился, они стали представлять собой набор приблизительно эквидистантных пиков пропускания. Такой спектр объясняется тем обстоятельством, что на участке частично или полностью сполнированного одномодового волновода полное число волноводных мод структуры уменьшается на единицу, и если на входе структуры "трансмиссионная мода" является модой наивысшего порядка, то она не проходит через структуру (участок нулевого пропускания), в противном случае наблюдается практически 100%-ное пропускание. Следует отметить, что спектральная ширина пика пропускания обусловлена диапазоном, в котором упомянутая выше мода имеет номер на единицу меньше максимального. Отметим также, что с увеличением толщины многомодового волновода относительная ширина пиков увеличивается и при  $H \approx 70-80$  мкм почти достигает величины  $\Delta\lambda$  — спектрального расстояния между полосами пропускания. На рис. 4 показана последовательная трансформация распределения поля этой моды для структуры с полностью сполнированным одномодовым волноводом в различных сечениях структуры (начальное значение величины буферного слоя равно  $h_b = 5$  мкм, длина волны соответствует центру пика пропускания). Как видно из рисунка, на участке структуры, где отсутствует одномодовый волновод, свет распространяется вдоль структуры в виде моды высокого порядка многомодового волновода, которая затем опять полностью трансформируется в моду одномодового выходного волновода там, где он снова

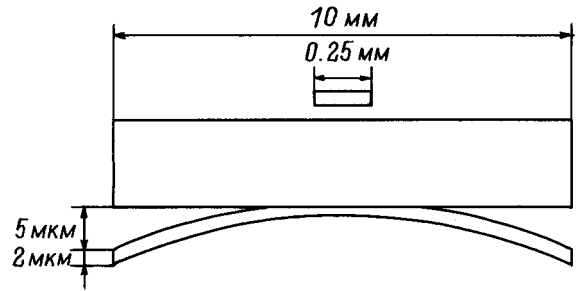


Рис. 6. Схема системы туннельно-связанных волноводов с плавным переходом и дополнительным радиационно-связанным волноводом в середине структуры.

появляется. Следует отметить, что расчетная величина максимального пропускания структуры определяется величиной сдвига друг относительно друга секций, на которые разбиваются участки плавного перехода и при величине сдвига  $\approx 0.001$  мкм пропускание приближается к 100%.

Вернемся теперь снова к структуре радиационно-связанных волноводов (рис. 1, б). Спектральное пропускание такой структуры определяется пропусканием трех ее участков, но поскольку участок 1 на входе структуры радиационно-связанных волноводов и участок 3 на выходе ее во всем спектральном диапазоне обеспечивают распределение полей, соответствующее модам среднего участка 2, то результирующее пропускание  $T(\lambda)$  всей системы в целом будет определяться ее средним участком, т. е. оно будет иметь вид представленный на рис. 2, а и б. Отметим здесь, что по сравнению со структурой туннельно-связанных волноводов структура радиационно-связанных волноводов предоставляет дополнительные возможности изменения спектрального пропускания системы. Для демонстрации таких возможностей было рассчитано спектральное пропускание  $T(\lambda)$  для структуры, показанной на рис. 6. Длина участка радиационно-связанных волноводов выбиралась равной  $L_{св}/2 = 250$  мкм на участке структуры, где толщина нижнего "изогнутого" волновода была минимальной и равнялась 1 мкм, а толщины верхнего волновода и буфера между ним и многомодовым волноводом равнялись 2 и 1 мкм соответственно. На рис. 5, а, б (кривая 3) представлено спектральное пропускание рассмотренной структуры. Поскольку толщина высокопреломляющего слоя была равна  $H = 20$  мкм, как и в структуре туннельно-связанных волноводов, то из этого рисунка можно видеть, что введение короткого дополнительного волноводного слоя поверх структуры туннельно-связанных волноводов действительно приводит к изменению спектра пропускания  $T(\lambda)$ , а именно сужению спектра пропускания структуры.

## Обсуждение результатов

В последнее время структура туннельно-связанных волноводов с сильно различающимися параметрами интенсивно исследуется в плане различных приложений. В качестве одного из волноводов чаще всего используется одномодовый волоконный световод со сполитрованной до сердцевины боковой поверхностью, а в качестве другого волновода тонкая пластина высокопреломляющего материала, слой жидкости или полимера. Так, в работе [7] авторы на такой структуре реализовали фильтр с узкими спектральными полосами рассеяния проходящего по волокну излучения. Как отмечается в этой работе, волоконный световод сполитывался так, что поверх сердцевины оставался тонкий слой материала оболочки, т. е. ненулевое значение буферного слоя. Этот случай соответствует кривой 1 на рис. 5, а, б. В двух других работах [8,9] той же группы исследователей была продемонстрирована возможность реализации фильтра с периодически повторяющимися узкими полосами пропускания. В этом же случае у волокна сполитывалась не только оболочка, но и сердцевина, причем настолько, что оно утрачивало волноводные свойства. Такой структуре соответствует кривая 2 на рис. 5, а, б. Как уже отмечалось выше, плавный переход двух различных туннельно-связанных волноводов, один из которых сходит на нет, позволяет полностью трансформировать свет из этого исчезающего волновода в другой волновод. Такая структура позволяет реализовать на основе сполитрованного сбоку волоконного световода эффективное устройство ввода света в планарный волновод с высоким показателем преломления, что было успешно продемонстрировано в работе [10]. Наконец, мы хотели бы отметить перспективность использования рассматриваемой структуры для создания волноводного лазера с активной средой, выполненной в виде тонкой пластины, туннельно-связанной с волоконным световодом, канальным или планарным волноводом. Повторим, что такая возможность открывается в связи с тем, что свет без потерь может трансформировать из одномодового волновода в многомодовый волновод и обратно.

## Выводы

Таким образом, изучение спектральных свойств радиационно-связанных волноводов неизбежно требует детального исследования аналогичных свойств двух различных туннельно-связанных волноводов. Рассмотрение туннельно-связанных волноводов, один из которых одномодовый с низким показателем преломления, а другой многомодовый с высоким показателем преломления, обнаруживает, что в широком диапазоне длин волн свет по такой структуре переносится модой, у которой максимум распределения поля локализуется внутри одномодового волновода.

Использование плавно изменяющегося по толщине буферного слоя позволяет полностью трансформировать энергию, переносимую этой модой по одномодовому волноводу, в моду высокого порядка многомодового волновода. Указанные свойства структуры связанных волноводов открывают возможность реализации ряда практически интересных интегрально-оптических устройств.

Данная работа поддержана РФФИ, гранты № 95-02-06173 и 94-02-03648.

## Список литературы

- [1] Mann M., Trutshel U., Waechter C. et al. // Opt. Lett. 1991. Vol. 216. P. 805.
- [2] Масленников В.Л., Сычугов В.А., Тищенко А.В., Усиевич Б.А. // Квантовая электрон. 1992. Т. 19. С. 1116.
- [3] Локтев С.М., Сычугов В.А., Усиевич Б.А. // Квантовая электрон. 1994. Т. 21. С. 471.
- [4] Gehler J., Brauer A., Karthe W., Kley B. // Proc. VI Europ. Conf. on Integrated Optics. Neuchatel (Switzerland), 1993. P. 14–44.
- [5] Trutschel T., Delisle V., Duguay M.A., Lederer F. // Proc. VII Europ. Conf. on Integrated Optics. Delft (The Netherlands), 1995. P. 173.
- [6] Weinert-Raczka E., Biehling W., Lederer F. // Proc. VII Europ. Conf. on Integrated Optics. Delft (The Netherlands), 1995. P. 415.
- [7] McCallion K., Johnstone W., Thursby G. // Electron. Lett., 1992. Vol. 228. P. 410.
- [8] McCallion K., Johnstone W., Fawcett G. // Opt. Lett., 1994. Vol. 219. P. 542.
- [9] Glog A., Langford N., McCallion K., Johnstone W. // Opt. Lett. 1994. Vol. 19. P. 801.
- [10] Das A.K., Ganguly A.K. // Opt. Lett. 1994. Vol. 218. P. 2110.