

07;10;12

## Особенности работы электронного интерферометра в режиме фотонного облучения нити бипризмы

© А.Н. Агеев, Ю.М. Воронин, И.П. Деменчонок, Ю.В. Ченцов

Физико-технический институт им. А.Ф. Иоффе РАН, С.-Петербург

Поступило в Редакцию 4 декабря 1996 г.

В работе исследовалась электронная дифракция на оптическом волокне, игравшем роль электрода бипризмы Френеля–Молленштедта. Облучение электрода лазерным излучением небольшой интенсивности приводило к изменению картины дифракции. Дано предположительное объяснение этому эффекту.

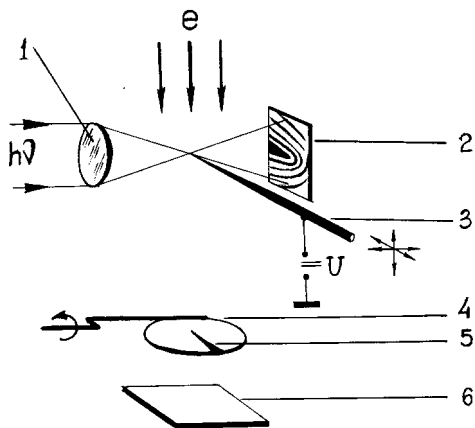
В ходе экспериментов с электронной бипризмой Френеля–Молленштедта [1], которые проводились с целью обнаружения магнитного вектор-потенциала светового пучка [2], в некоторых режимах наблюдалась подзарядка центрального электрода бипризмы быстрыми электронами и стекание этого заряда при лазерном освещении.

Электронная бипризма была установлена в камере электронного микроскопа между промежуточной и проекционной линзами (рис. 1). Энергия электронов составляла 75 кэВ, а плотность тока в районе бипризмы регулировалась в пределах от  $10^{-1}$  до  $10^{-6}$  А/см<sup>2</sup>.

Центральный электрод бипризмы представлял собой острие 3, изготовленное из одномодового оптического волокна путем локального нагрева и быстрого вытягивания. Диаметр наиболее тонкой части острия составлял 0.5–2.0 мкм при угле конуса 5–10°. Потенциал острия задавался от внешнего источника  $U$ , а для создания поверхностной электропроводности на острие в вакууме напылялся слой хрома толщиной 10–50 нм.

Острие облучалось светом 5 мВт-ного He–Ne лазера. Для повышения плотности энергии свет фокусировался микрообъективом  $I\ 9\times 0.2$  в точку диаметром 1–2 мкм. Острие совмещалось с фокальной точкой объектива, а контроль совмещения проводился по картине дифракции света от острия на контрольном экране 2.

На экране электронного микроскопа 4 наблюдалась теневая электронная проекция острия 5 с увеличением 500 крат (рис. 2), которое

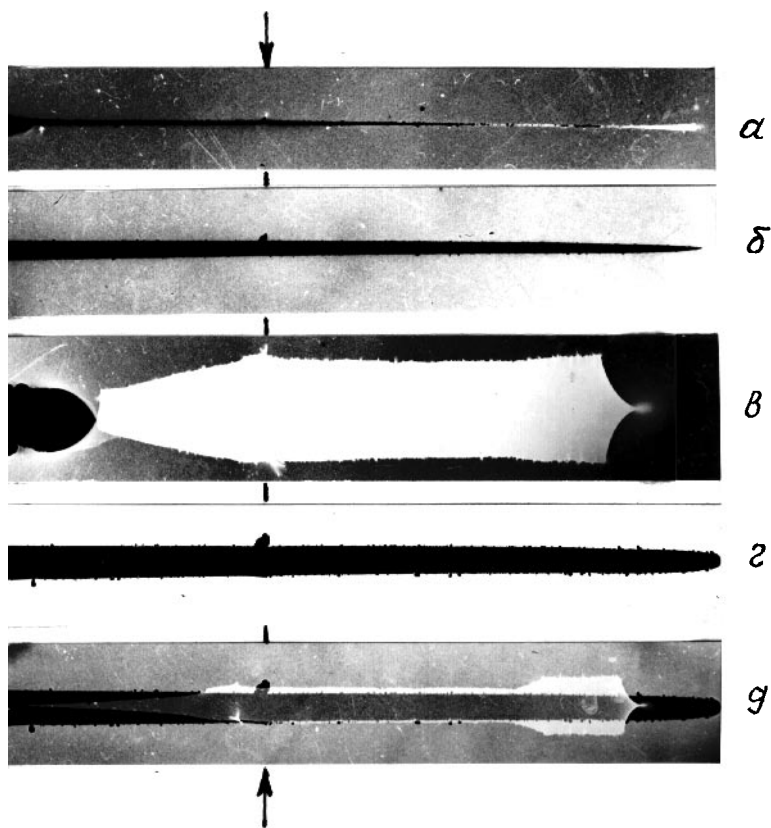


**Рис. 1.** Схема облучения острия электронами и светом: 1 — микрообъектив, 2 — контрольный экран для света, 3 — центральное электрод-острие, 4 — люминесцентный экран, 5 — теньевая проекция острия, 6 — фотоматериал.

обеспечивалось за счет проекционной линзы. Под экраном помещался фотоматериал 6, который экспонировался при поднятии экрана.

В процессе электронного облучения, особенно при большой плотности тока, иногда происходило разрушение слоя металлизации вблизи кончика острия. При попадании электронов на стекло оно заряжалось, а нарушение проводящего слоя затрудняло стекание заряда. Потенциал кончика острия устанавливался независимо от потенциала, подаваемого от внешнего источника, причем величина заряда в первом приближении была пропорциональна плотности тока электронного пучка.

О величине и знаке потенциала на острие относительно потенциала стенок камеры можно было судить по форме и размерам электронной проекции. Когда острие имело потенциал, отличный от потенциала стенок, оно искривляло траектории электронов, что влияло на размер и форму проекции. Отрицательный потенциал отталкивал электроны, а положительный притягивал, поэтому размеры проекции соответственно увеличивались или сокращались. При больших положительных потенциалах происходило наложение потоков электронов, прошедших с обеих сторон острия, и на изображении возникала полоса повышенной яркости (рис. 2, а, в). Длина проекции заметно сокращалась (рис. 2, в), а вблизи кончика возникала картина, аналогичная части изображения каустики.



**Рис. 2.** Теневая электронная проекция острья:  $a$  —  $U = 0$ , без света,  $б$  —  $U = 0$ , при освещении,  $в$  —  $U = -30$  В, без света,  $г$  —  $U = -30$  В, со светом,  $д$  —  $U = -30$  В со светом и без него. Стрелками показана частица загрязнения на острье.

По картине электронной проекции видно, что острье всегда заряжалось положительно, т. е. коэффициент вторичной электронной эмиссии был больше единицы. По-видимому, это обусловлено скользящим падением электронов на его боковые поверхности.

При освещении острия светом лазера происходило стекание наведенного заряда на металлизированную часть острия под действием наведенной фотопроводимости и выравнивание потенциала по длине волокна. Об этом свидетельствовали картины электронной проекции (рис. 2, б и в). Изменение размеров проекции хорошо видно и на рис. 2, д, где на одном снимке показана проекция в темноте и при освещении. В темноте величина и распределение заряда вдоль волокна во многом определялись величиной и распределением плотности электронного тока.

Стекание заряда при освещении позволяло контролировать совмещение кончика острия с точкой фокусировки лазерного пучка, поскольку при оптимальном совмещении подзарядка исчезала.

Стекание заряда с диэлектрической поверхности под действием лазерного освещения, по-видимому, может быть использовано в электронной микроскопии и электронографии для нейтрализации поверхностного заряда плохо проводящих объектов вместо пушки медленных электронов.

На теневых электронных проекциях нами также наблюдался изгиб кончика свободно висящего сверхтонкого стеклянного волокна диаметром около 1 мкм при пропускании по нему света лазера. Волокно изготавливалось и размещалось аналогично острию. Свет 5 мВт-ного лазера вводился в торец исходного волокна при помощи микрообъектива  $9 \times 0.2$ . Искривление волокна оказалось пропорциональным интенсивности светового потока и воспроизводимо повторялось. Наибольшее отклонение кончика достигало 50 мкм, что соответствовало углу отклонения около  $20^\circ$ . Причиной отклонения являлся, по-видимому, нагрев волокна энергией проходящего по нему света, поскольку из-за малого диаметра наиболее тонкой части волокна плотность мощности в сечении волокна могла превышать  $10^3$  Вт/см. Нагреву способствовало также отсутствие в вакууме потерь тепла на конвекцию и низкая теплопроводность тонкого волокна.

Работа проводилась при поддержке гранта РФФИ N 95-02-04064-а.

## Список литературы

- [1] *Mollenschedt G., Ducker H.* // *Phys.* 1956. Bd 245. S. 377–397.
- [2] *Ченцов Ю.В., Воронин Ю.М., Деменчонок И.П., Агеев А.Н.* // *Оптический журнал.* 1996. N 8. С. 55–56.