

Математическое моделирование технологии и свойств градиентных сферических линз

© Е.А. Фадеев, В.И. Косяков, А.Ш. Тухватулин

Санкт-Петербургский государственный технический университет,
195251 Санкт-Петербург, Россия

(Поступило в Редакцию 19 мая 1997 г.)

Анализируются возможности улучшения оптических характеристик сферических линз с аксиальным градиентом показателя преломления. Рассматривается распределение показателя преломления, получающееся в результате фиковского диффузионного обмена молекул через плоскую границу среды. Показано, что для конкретной полимерной системы полидиаллилизофталат–полиметилметакрилат сферические aberrации могут быть уменьшены почти на порядок по сравнению с aberrациями однородной линзы такой же геометрической формы, изготовленной из полиметилметакрилата.

Известно, что градиентные линзы отличаются от линз, изготовленных из однородных оптических материалов, в первую очередь возможностью управления оптическими свойствами за счет изменения распределения показателя преломления (РПП), что дает дополнительную степень свободы при конструировании оптических систем. В настоящей работе предлагается и на основе математического моделирования исследуется технология изготовления сферических линз с градиентом показателя преломления, обладающих лучшими оптическими свойствами, чем подобные однородные линзы. Рассматриваются линзы, у которых одна из поверхностей (входная) представляет собой плоскость, а выходная — сферу с радиусом R . Основная идея работы состоит в использовании свойств градиентной и однородной линз в одном объекте.

Для создания градиента показателя преломления, например, в полимерных материалах может быть применен метод, основанный на диффузионном обмене мономеров с различными молекулярными рефракциями в форполимерной матрице с последующей дополимеризацией [1]. Если провести диффузию через плоскую поверхность в полубесконечную среду, а затем из получившегося образца с распределением показателя преломления вырезать сферическую линзу (рис. 1), то показатель преломления на сферической границе сегмента будет изменяться. Это обстоятельство можно использовать, чтобы попытаться уменьшить сферические aberrации, присущие линзам из однородного материала. Необходимо выяснить, каким распределением показателя преломления должна обладать анаберрационная сферическая линза; провести математическое моделирование диффузии в материал заготовки; выбрать способ вырезания линзы из заготовки; рассчитать оптические характеристики полученной системы и сравнить их с оптическими характеристиками однородной линзы.

Для ответа на вопрос, каким профилем показателя преломления должна обладать "идеальная" (анаберрационная) линза, требуется найти такое РПП в сферической линзе, при котором все параллельные оптической оси лучи, входящие в линзу на разной высоте, фоку-

сировались бы в одну точку. Такой "идеальный" профиль распределения мы определяли следующим образом: 1) рассматривали ввод луча с плоской стороны линзы и распространение его в линзе; 2) формулировали условия преломления луча на сферической поверхности линзы и пересечения им оптической оси; 3) исходя из условия фокусировки лучей в одной точке на оси рассчитывали требуемое распределение по глубине и, следовательно, на выходной (сферической) поверхности линзы.

Пусть луч L , вошедший в линзу на высоте y , проходит в ней, не преломляясь до границы сред, и затем, преломившись, попадает в точку фокусировки на оси (рис. 2). Из закона преломления получаем

$$n(x) = \frac{n \sin \beta}{\sin \alpha}. \quad (1)$$

Здесь n — показатель преломления окружающей линзу среды (в частном случае воздуха), $n(x)$ — показатель преломления материала линзы в точке выхода луча во внешнюю среду.

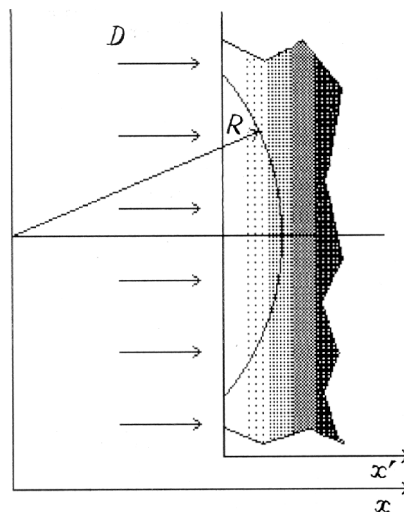


Рис. 1. Схема создания неоднородной сферической линзы (D — диффузионный поток).

Если учесть, что высота входа луча $y = \sqrt{R^2 - x^2}$, то

$$\sin \alpha = \frac{y}{R} = \frac{\sqrt{R^2 - x^2}}{R}, \quad \operatorname{tg} \gamma = \frac{F - x}{y} = \frac{F - x}{\sqrt{R^2 - x^2}}.$$

Здесь F — фокусное расстояние линзы, x — расстояние от плоской поверхности линзы, R — радиус линзы. Выразим угол γ через углы α и β

$$\gamma = \frac{\pi}{2} - \beta + \alpha.$$

Тогда путем элементарных тригонометрических преобразований можно получить

$$\operatorname{tg} \gamma = \frac{\cos \alpha \sqrt{1 - \sin^2 \beta} + \sin \alpha \sin \beta}{\sin \beta \cos \alpha - \sqrt{1 - \sin^2 \beta} \sin \alpha}. \quad (2)$$

Выделим из выражения (2) $\sin \beta$

$$\sin \beta = \frac{\operatorname{tg} \gamma \sin \alpha + \cos \alpha}{\sqrt{\operatorname{tg}^2 \gamma + 1}}.$$

Подставим в (1) выражения для $\sin \alpha$ и $\sin \beta$ и выражения для $\operatorname{tg} \gamma$

$$\begin{aligned} n(x) &= \frac{n \sin \beta}{\sin \alpha} = \frac{n(\operatorname{tg} \gamma \sin \alpha + \cos \alpha)}{\sin \alpha \sqrt{\operatorname{tg}^2 \gamma + 1}} \\ &= \frac{n \left(\frac{F-x}{\sqrt{R^2-x^2}} - \frac{\sqrt{R^2-x^2}}{R} + \frac{x}{R} \right)}{\frac{\sqrt{R^2-x^2}}{R} \sqrt{\left(\frac{F-x}{\sqrt{R^2-x^2}} \right)^2 + 1}} \end{aligned}$$

В результате после упрощения получим следующее РПП:

$$n(x) = \frac{F \cdot n}{\sqrt{F^2 - 2Fx + R^2}}$$

(подобное выражение было получено несколько другим способом в работе [2]).

Нормировав все линейные размеры на радиус кривизны R , можем выразить x и F в безразмерных единицах. Тогда

$$n\left(\frac{x}{R}\right) = \frac{\frac{F}{R} n}{\sqrt{\left(\frac{F}{R}\right)^2 - 2\left(\frac{F}{R}\right)\left(\frac{x}{R}\right) + 1}}. \quad (3)$$

Это выражение и представляет собой условие фокусировки лучей, входящих в линзу нормально к ее плоской поверхности. Видно, что при увеличении x/R показатель преломления должен возрастать. При этом углы преломления для лучей, вошедших в линзу вдали от оптической оси, будут уменьшаться, что и приведет к компенсации отрицательной сферической абберации присущей однородной линзе.

Для ответа на вопрос, какое РПП можно получить на практике, рассмотрим достаточно часто встречающийся случай диффузионного поведения в соответствии

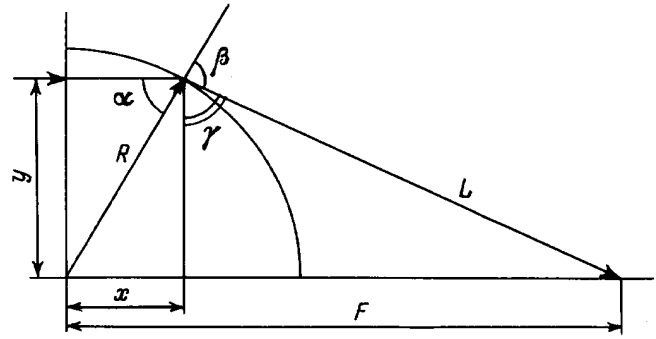


Рис. 2. К расчету "идеального" профиля показателя преломления.

с законом Фика. Остановимся на случае одномерной однокомпонентной диффузии в полубесконечный образец с плоской границей, с постоянными начальным и граничным условиями и постоянным коэффициентом диффузии. При этих условиях решение уравнения Фика можно найти в аналитическом виде [3]

$$f\left(\frac{x'}{R}\right) = \frac{C\left(\frac{x'}{R}\right)}{C_0} = 1 - \operatorname{erf}\left(\frac{\frac{x'}{R}}{2\sqrt{\frac{Dt}{R^2}}}\right),$$

где D — коэффициент диффузии, t — время после начала диффузии, x' — расстояние от поверхности полубесконечного образца, C_0 — концентрация диффузанта на границе полубесконечного образца, C — концентрация диффузанта в слое на расстоянии x' от поверхности полубесконечного образца, t — объемная доля диффузанта в определенной точке среды матрицы.

Для получения РПП из распределения концентраций использовалась формула рефракции Гладстона-Дэля

$$\begin{aligned} n\left(\frac{x'}{R}\right) &= n_1 - (n_1 - n_2)f\left(\frac{x'}{R}\right) \\ &= n_1 \left(1 - f\left(\frac{x'}{R}\right)\right) + n_2 f\left(\frac{x'}{R}\right), \quad (4) \end{aligned}$$

где $n(x')$ — показатель преломления линзы на расстоянии x' от поверхности полубесконечного образца, n_1 — показатель преломления вещества матрицы (при $f = 0$), n_2 — показатель преломления диффузанта (при $f = 1$).

В результате расчета по приведенным формулам удается получить РПП при взаимной диффузии заданных веществ для любых времен. Итак, мы имеем идеальный (требуемый, (3)) (рис. 3) и семейство фиковских (получающихся в результате диффузии, (4)) (рис. 4) профилей РПП для различных моментов времени. Для создания анаберрационной линзы требуется на любой подходящей фиковской кривой (рис. 3) найти участок профиля РПП, наиболее совпадающий с тем участком идеальной кривой, который отвечает заданному диапазону изменения показателя преломления. Однако кривые на рис. 3 и 4 имеют соответственно положительную и отрицательную

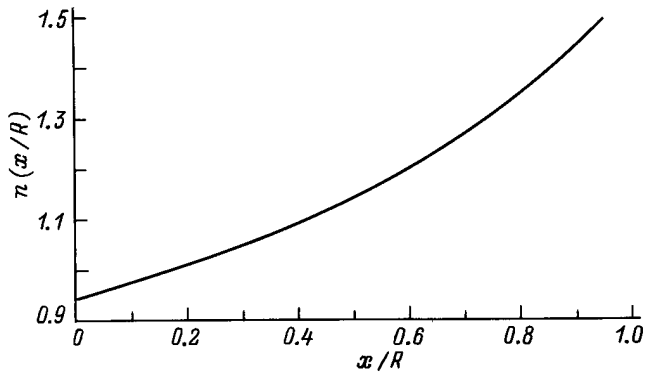


Рис. 3. "Идеальное" распределение показателя преломления ($n < 1$ означает, что в этой области луч будет отражаться).

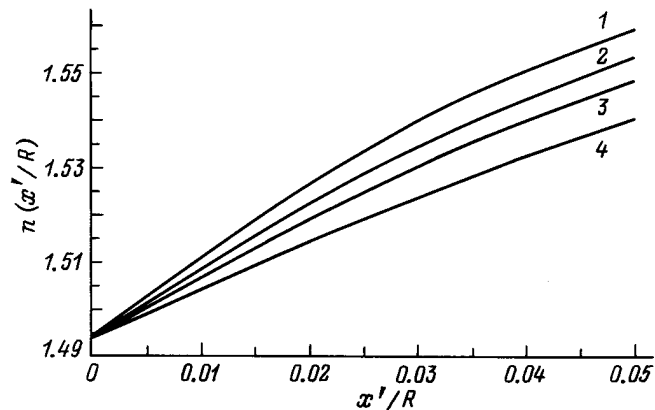


Рис. 4. Семейство распределений показателя преломления, получившееся в результате решения уравнения Фика. $\frac{R}{2\sqrt{Dt}}$: 1 — 12, 2 — 17, 3 — 18, 4 — 20.

кривизну по всему диапазону изменения расстояния от плоской поверхности линзы до границы сред на данной высоте. Поэтому для их совмещения, по-видимому, следует выбирать такие участки кривых, которые можно рассматривать как прямые с одинаковым наклоном. Сопоставляя эти зависимости, следует также иметь в виду, что в выражении (3) для "идеального" профиля показателя преломления координата x отсчитывается от центра сферической линзы, тогда как в выражении (4) для диффузионных распределений показателя преломления координата x' отсчитывается от плоской границы, разделяющей диффузионные компоненты в начальный момент времени.

Для примера построим профили РПП для градиентных сред, известных из литературы [1]. В качестве вещества с низким показателем преломления возьмем метилметакрилат (ММА), показатель преломления которого $n_1 = 1.494$ (после полимеризации), а в качестве вещества с высоким показателем преломления — диаллилсульфат (ДАИФ) с показателем преломления $n_2 = 1.570$ (после полимеризации). При данных условиях наиболее близкими оказались участки "идеальнофокусирующей" кривой при $0.95R \leq x \leq R$ и

диффузионной кривой при $0 \leq x' \leq 0.05R$, причем наклоны указанных участков практически совпадают, что иллюстрирует рис. 5, на котором совмещены эти две кривые.

Таким образом, вырезав из полубесконечного образца сферическую линзу с радиусом R так, чтобы центр сферы находился слева на расстоянии равном $0.95R$ от границы плоскости (при этом описанный выше участок "фиковской" кривой ($0 \leq x' \leq 0.05R$) соответствует интервалу $0.95R \leq x \leq R$ (рис. 1)), мы получим сферическую линзу с оптическими характеристиками, по-видимому, лучшими чем сферическая линза с такими же геометрическими размерами, но без градиента показателя преломления. Для точного сравнения абберационных характеристик градиентной и однородной линз мы моделировали ход лучей в неоднородной среде.

Траекторию луча в среде с произвольным распределением показателя преломления обычно находят с помощью численного расчета. Наиболее широко применяется алгоритм [4], в котором лучевое уравнение Эйлера

$$\frac{d}{dS} \left(n(\mathbf{r}) \frac{d\mathbf{r}}{dS} \right) = \nabla n(\mathbf{r}); \quad \mathbf{r} = (x, y, z)$$

введением новой переменной

$$t = \int \frac{dS}{n(\mathbf{r})}, \quad dt = \frac{dS}{n(\mathbf{r})}$$

приводится к виду, удобному для решения с помощью процедуры Рунге–Кутты,

$$\frac{d^2\mathbf{r}}{dt^2} = n(\mathbf{r})\nabla n(\mathbf{r}). \quad (5)$$

Здесь dS — элемент траектории луча; $\mathbf{r}(x, y, z)$ — радиус-вектор элемента dS , $n(\mathbf{r})$ — показатель преломления в точке (x, y, z) . Оптический лучевой вектор, составляющие которого есть оптические направляющие косинусы между касательной к траектории и осями x, y, z , имеет

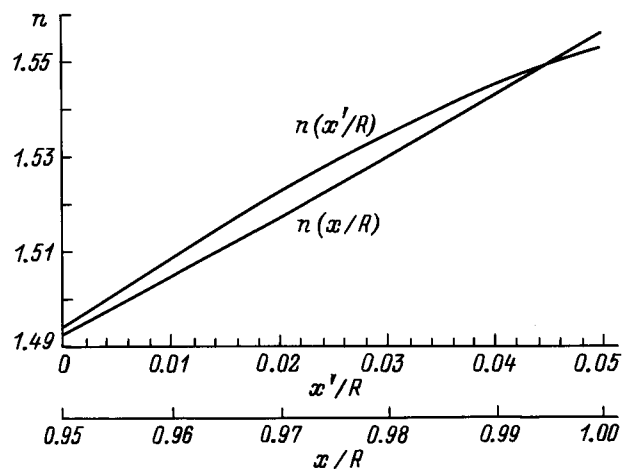


Рис. 5. Близкие друг к другу участки кривых (3) и (4).

вид

$$T = \frac{d\mathbf{r}}{dt} = n(\mathbf{r}) \frac{d\mathbf{r}}{dS} = n(\mathbf{r}) \frac{dx}{dS} \mathbf{i} + n(\mathbf{r}) \frac{dy}{dS} \mathbf{j} + n(\mathbf{r}) \frac{dz}{dS} \mathbf{k} = p\mathbf{i} + q\mathbf{j} + lk\mathbf{k}.$$

Для решения уравнения (5) методом Рунге–Кутты вводятся матрицы — столбцы координат траектории P , лучевого вектора T (наклона траектории) и градиента показателя преломления M

$$P = \begin{pmatrix} x \\ y \\ z \end{pmatrix}; \quad T = \begin{pmatrix} T_x \\ T_y \\ T_z \end{pmatrix} = n(\mathbf{r}) \begin{pmatrix} \frac{dx}{dS} \\ \frac{dy}{dS} \\ \frac{dz}{dS} \end{pmatrix};$$

$$M = n(\mathbf{r}) \begin{pmatrix} \frac{\partial n(\mathbf{r})}{\partial x} \\ \frac{\partial n(\mathbf{r})}{\partial y} \\ \frac{\partial n(\mathbf{r})}{\partial z} \end{pmatrix} = \frac{1}{2} \begin{pmatrix} \frac{\partial^2 n(\mathbf{r})}{\partial x^2} \\ \frac{\partial^2 n(\mathbf{r})}{\partial y^2} \\ \frac{\partial^2 n(\mathbf{r})}{\partial z^2} \end{pmatrix}.$$

Тогда уравнение (5) можно записать в матричном виде

$$\frac{d^2 P}{dt^2} = M(P).$$

Начиная с первой точки, в которой заданы начальные значения (P_0, T_0) , последовательно вычисляют значения матриц $(P_1, T_1); (P_2, T_2); \dots; (P_m, T_m)$ с шагом Δt по параметру t согласно схеме Рунге–Кутта

$$P_{m+1} = P_m + \Delta t \left(T_m + \frac{1}{6} (A + 2B) \right),$$

$$T_{m+1} = T_m + \frac{1}{6} (A + 4B + C).$$

Здесь матрицы A, B и C определены следующим образом:

$$A = \Delta t M(P_m),$$

$$B = \Delta t M \left(P_m + \frac{\Delta t}{2} T_m + \frac{1}{8} \Delta t A \right),$$

$$C = \Delta t M \left(P_m + \Delta t T_m + \frac{1}{2} \Delta t B \right).$$

Эти формулы позволяют рассчитывать координаты пересечения оптической оси лучем, входящим в линзу на любой высоте. Оптическое качество линзы принято характеризовать величиной продольной сферической aberrации, которая представляет собой разность координат пересечения оптической оси произвольным и параксиальным лучами $\delta(y) = F(y) - F(0)$.

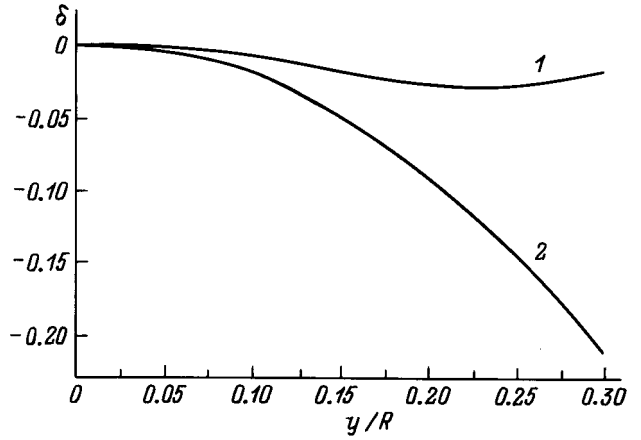


Рис. 6. Абберационные характеристики однородной линзы (2) и линзы с градиентом показателя преломления (1).

При сравнении абберационных характеристик градиентной и обычной линз имеет смысл в качестве однородной линзы использовать линзу, изготовленную из материала одного из компонентов системы. Мы выбрали для этой цели компонент с $n = 1.494$. Расчеты показали, что у такой линзы с однородным показателем преломления лучи, вошедшие на разной высоте y , пересекают оптическую ось в точках, максимально отстоящих друг от друга на расстоянии $0.212R$, тогда как у линзы с градиентом показателя преломления такие лучи отстоят друг от друга на максимальном расстоянии $0.028R$ (рис. 6). Видно, что максимальная продольная сферическая aberrация у описываемой градиентной линзы оказывается почти на порядок меньше, чем у однородной.

Таким образом, в результате работы удалось сформулировать требования к аксиальному распределению показателя преломления градиентной сферической линзы. С учетом этих требований предложен способ изготовления линзы с диффузионным (фииковским) профилем показателя преломления. При помощи математического моделирования проанализированы оптические свойства градиентной линзы и показано, что продольная сферическая aberrация уменьшилась приблизительно в 8 раз по сравнению с аналогичной линзой без градиента РПП.

Список литературы

[1] Галимов Н.Б., Косяков В.И., Тухватуллин А.Ш. и др. // Опт. и спектр. 1981. Т. 50. Вып. 3. С. 546–549.
 [2] Тарханов В.И. // ОМП. 1988. № 2. С. 23–25.
 [3] Борпер Р. Диффузия в твердых телах. М.: ИЛ, 1948. 504 с.
 [4] Sharma A., Viziakumar D., Ghatak A.K. // Appl. Opt. 1982. Vol. 21. N 6. P. 984–986.