

07;12

## **Волоконно-оптический гироскоп с подавлением избыточного шума источника излучения**

© Э.И. Алексеев, Е.Н. Базаров, Ю.А. Баранников, В.П. Гапонцев,  
В.П. Губин, И.Э. Самарцев, Н.И. Старостин

Институт радиотехники и электроники РАН (Фрязинская часть)

Поступило в Редакцию 5 марта 1998 г.

Предложена и экспериментально исследована новая оптическая схема волоконного интерферометра Саньяка с подавлением избыточного шума широкополосного источника излучения. Экспериментально достигнуто повышение в 10 раз чувствительности волоконно-оптического гироскопа с волоконным суперфлуоресцентным источником на эрбий/иттербиевом волокне. Показано, что важную роль играет идентичность поляризационных характеристик каналов интерферометра.

Прогресс, достигнутый в последние годы в области низкокогерентной интерферометрии, в том числе в волоконно-оптической гироскопии, в значительной мере связан с успехами в разработке суперфлуоресцентных волоконных источников (СВИ) на основе волокон, легированных ионами редкоземельных металлов [1]. Одним из перспективных источников для волоконно-оптических гироскопов (ВОГ) является СВИ на эрбий/иттербиевом волокне [2], имеющий большую выходную мощность и высокую стабильность параметров в диапазоне  $1.55 \mu\text{m}$ . К настоящему времени установлено, что СВИ (и другие широкополосные источники излучения) имеют повышенный уровень шума интенсивности (избыточный шум), который может на 1–2 порядка превышать фундаментальный предел, определяемый дробовым шумом. Свойства избыточного шума позволяют осуществить его компенсацию в различных двухканальных схемах фотодетектирования сигнала интерферометра [2–5]. При этом необходимо выравнивать времена задержки излучения в сигнальном и опорном каналах, поляризационные характеристики которых должны быть идентичными. В [4,5] компенсация шума в интерферометре Саньяка осуществляется с использованием дополнительной волоконной линии

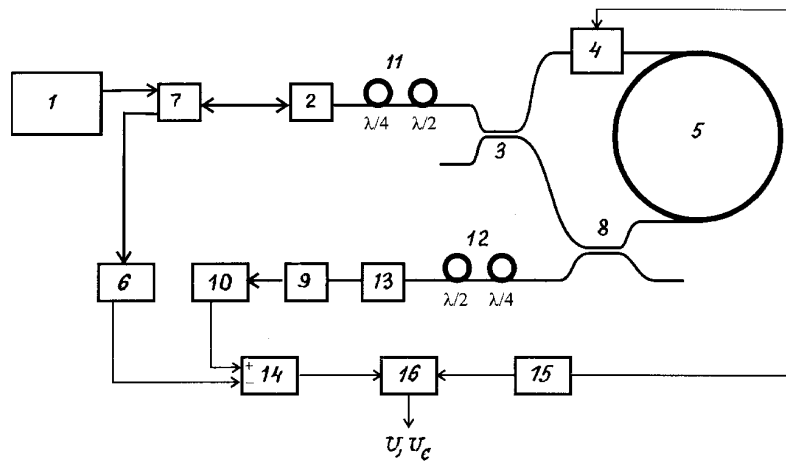


Рис. 1. Схема экспериментальной установки.

задержки в опорном канале. В [6] предложена схема ВОГ, в которой оба канала реализованы на основе общего волоконного контура и балансного детектора с применением специального направленного ответвителя типа  $3 \times 3$ .

В настоящей работе предложена и экспериментально исследована новая оптическая схема волоконного интерферометра Саньяка с компенсацией избыточного шума источника, а также выяснены механизмы, ограничивающие степень подавления избыточного шума в двухканальных оптических схемах, применяемых в волоконных интерферометрах.

Экспериментальная установка (рис. 1) представляет собой "минимальную" схему цельноволоконного ВОГ с дополнительным оптическим каналом для компенсации шума СВИ (1). Минимальная схема образована поляризатором  $\Pi_1$  (2), направленным ответвителем  $\text{НО}_1$  (3), фазовым модулятором (4) ФМ, волоконным контуром ВК (5) (с длиной волокна 500 м при диаметре 13 см) и сигнальным фотоприемником  $\text{ФП}_1$  (6), а в качестве входного ответвителя применен поляризационно-нечувствительный оптический циркулятор ОЦ (7). Основными элементами опорного канала являются ответвитель  $\text{НО}_2$  (8) на одном из концов ВК, поляризатор  $\Pi_2$  (9) и фотоприемник  $\text{ФП}_2$  (10). Кроме того, в схеме

используются два поляризационных контроллера ПК<sub>1</sub> (11) и ПК<sub>2</sub> (12) для подстройки поляризационных характеристик каналов, необходимой при элементах из изотропного волокна, а также имеется регулируемый волоконный аттенюатор РА (13) для изменения мощности света.

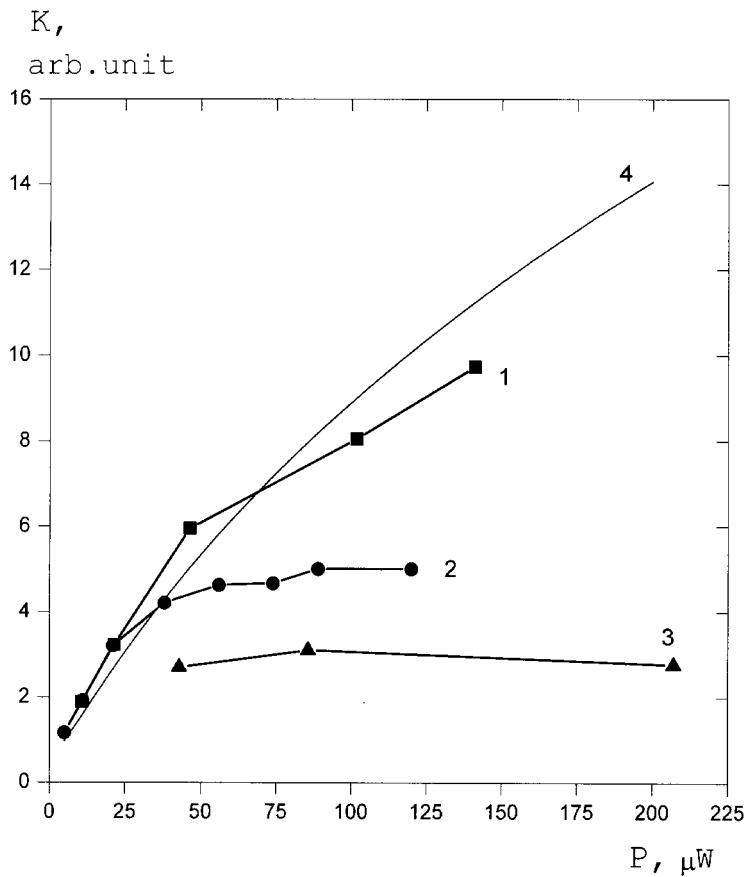
Таким образом, в данной схеме ВК используется как в сигнальном, так и в опорном канале интерферометра, благодаря чему разность временных задержек сигналов может быть сделана достаточно малой и стабильной, что необходимо для эффективного подавления шума.

Выходные сигналы ФП поступают на вычитающее устройство ВУ (14), сигнал первой гармоники частоты модуляции, вырабатываемой задающим генератором ЗГ (15) с частотой 42 kHz, детектируется фазовым детектором ФД (16).

Примененный Er/Yb — СВИ аналогичен описанному в [2]. Выходная мощность СВИ составляет 80 mW. Спектр имеет средневзвешенную по мощности ширину  $\Delta\lambda = 7 \text{ nm}$  при средней длине волны  $\lambda_0 = 1.54 \mu\text{m}$ .

На рис. 2 показаны зависимости коэффициента подавления шума  $K = U/U_c$  от мощности  $P$  света на ФП. Здесь  $U$  и  $U_c$  — среднеквадратичные напряжения шума на выходе ВУ без и при компенсации. Измерения сделаны для нескольких конфигураций оптической схемы: кривая 1 — для полной схемы рис. 1, кривая 2 — при отсутствии ПК<sub>2</sub>, кривая 3 — при отсутствии ПК<sub>1</sub> и ПК<sub>2</sub> в опорном канале. Отметим, что ПК<sub>1</sub> используется для настройки на максимум интерференционного сигнала ВОГ. При этом плоскость поляризации входного излучения ориентируется параллельно одной из осей двулучепреломления ВК, о чем можно судить по остаточной поляризации излучения на выходе опорного канала: она равна 52% при оптимальной настройке ПК<sub>1</sub> и уменьшается до 29% в наихудшем случае за счет деполяризации в волоконном контуре.

На рис. 2 также показана расчетная зависимость  $K(P) = U/U_c$  (кривая 4). Величины  $U_c$  (с учетом сложения некоррелированных шумов в обоих каналах) и  $U$  равны  $U_c = (2U_h^2 + 2U_d^2 + 2U_e^2 + 2U_s^2)^{1/2}$  и  $U = (U_c^2 + U_{ex}^2)^{1/2}$ , где  $U_h$ ,  $U_d$ ,  $U_e$ ,  $U_s$  и  $U_{ex}$  — среднеквадратичные напряжения теплового шума резистора, дробового шума темнового тока фотодиода, шума электроники, дробового и избыточного шума излучения соответственно, причем  $U_h^2 = 4k_B T R B$ ,  $U_d^2 = 2e i_d R^2 B$ ,  $U_e^2 = \rho_e B$ ,  $U_s^2 = 2e q P R^2 B$ ,  $U_{ex}^2 = q^2 P^2 R^2 \lambda_0^2 B / \Delta\lambda c$ . Здесь  $k_B$  — постоянная Больцмана,  $T$ ,  $R$  — температура и сопротивление резистора



**Рис. 2.** Зависимость степени подавления шума от оптической мощности на фотоприемнике: 1 — с поляризатором и контроллером в опорном канале; 2 — только с поляризатором; 3 — без поляризатора и контроллера; 4 — расчет.

ФП,  $B$  — полоса измерений,  $e$  — заряд электрона,  $i_d$  — темновой ток ФП,  $\rho_e$  — спектральная плотность шума электроники,  $q$  — квантовая чувствительность фотодиода,  $c$  — скорость света. Расчет выполнен для  $T = 300 \text{ K}$ ,  $R = 1.4 \text{ k}\Omega$ ,  $i_d = 30 \text{ nA}$ ,  $\rho_e = 3 \text{ nV/Hz}^{1/2}$ ,  $q = 0.75 \text{ A/W}$ .

Из рис. 2 следует, что в данной схеме ВОГ достигается подавление избыточного шума источника практически до уровня дробового шума излучения (кривые 1 и 4). Необходимым условием этого является идентичность поляризационных характеристик сигнального и опорного каналов интерферометра, которая обеспечивается настройкой  $P_2$  и  $PK_2$ . Исследования показывают, что основным механизмом, ограничивающим степень подавления избыточного шума, является деполяризация излучения в длинном волоконном контуре, которая приводит к появлению на выходе ВК неполяризованной компоненты, шум которой не коррелирован с шумом поляризованной входной компоненты излучения. Этим можно объяснить малую величину подавления шума при неполной идентичности сигнального и опорного каналов интерферометра (кривые 2 и 3 на рис. 2). Отметим, что для компенсации шума в отсутствие неполяризованной компоненты (например, когда элементы ВОГ изготовлены из волокна, сохраняющего поляризацию излучения, в котором возбуждена одна поляризационная мода), по-видимому, нет необходимости в элементах  $P_2$  и  $PK_2$ .

Чувствительность макета ВОГ с подавлением шума в настоящей работе составила  $\sim 0.4 \text{ K/h}$  (при  $B = 100 \text{ Hz}$  и  $P = 140 \mu\text{W}$ ) и была в 10 раз лучше, чем без системы подавления шума. Этой величине соответствует коэффициент случайных блужданий [5], равный  $7 \cdot 10^{-4} \text{ K/(h)}^{1/2}$ . Относительно широкая полоса была выбрана для того, чтобы белый шум излучения превышал кратковременные вариации нуля ВОГ, обусловленные другими механизмами (поляризационной подставкой).

Таким образом, в настоящей работе предложена и экспериментально исследована новая схема волоконного интерферометра Саньяка с подавлением избыточного шума источника излучения. Показано, что степень подавления шума может быть ограничена из-за деполяризации излучения при неидентичных поляризационных характеристиках сигнального и опорного каналов. Экспериментально достигнуто повышение в 10 раз (практически до уровня дробового шума излучения) чувствительности волоконно-оптического гироскопа с волоконным источником на эрбий/иттербиевом волокне в диапазоне  $1.55 \mu\text{m}$ .

Авторы признательны А.И. Сазонову, В.В. Фомину, В.М. Брылову и Б.Г. Игнатову за помощь и полезные дискуссии.

Работа выполнена при поддержке РФФИ, грант 96-02-18434.

## Список литературы

- [1] *Wysocki P.F., Digonnet M.J.F., Kim B.J., Shaw H.J.* // J. Lightwave Technol. 1994. V. 12. P. 550–567.
- [2] *Алексеев Э.И., Базаров Е.Н., Баранников Ю.А.* и др. // Письма ЖТФ. 1997. Т. 23. В. 23. С. 1–6.
- [3] *Morkel P.R., Laming R.I., Edwards H.O., Payne D.N.* // CLEO'90. Anaheim, Calif. 1990. P. 154–155.
- [4] *Moeller R.P., Burns W.K.* // Optics Lett. 1991. V. 16. P. 1902–1904.
- [5] *Burns W.K., Moeller R.P.* // SPIE. 1996. V. 2837. P. 381–387.
- [6] *Алексеев Э.И., Базаров Е.Н.* // Письма ЖТФ. 1997. Т. 23. В. 15. С. 36–38.