

05;09;12

Линейное межмодовое преобразование энергии электромагнитных волн в гиротропном магнитомягком материале

© А.С. Антонов, А.Н. Лагарьков, И.Т. Якубов

Научно-исследовательский центр прикладных проблем электродинамики РАН,
127412 Москва, Россия

(Поступило в Редакцию 27 мая 1997 г. В окончательной редакции 26 февраля 1998 г.)

Возбуждение высокочастотной аксиальной магнитной индукции аксиальным высокочастотным током наблюдалось в проводнике с циркулярной магнитной анизотропией при наложении слабого подмагничивающего поля. Проводником являлась аморфная проволока на основе кобальта, обладающая азимутальной магнитной анизотропией. Она служила центральным проводником коаксиальной линии. Высокочастотная аксиальная магнитная индукция вызывала эдс в катушке индуктивности, соосной с проводником. Катушка индуктивности включалась в согласованный приемный тракт. Коэффициент преобразования по мощности достигал десятков процентов. Измерения показали высокую чувствительность коэффициента преобразования к внешнему полю. Теория ферромагнитного резонанса хорошо описывает результаты наблюдений.

Введение

Если гиротропная проволока является центральным проводником коаксиальной линии, то структура полей в зазоре коаксиальной линии представляет собой комбинацию полей квази-*ТЕ*- и квази-*ТМ*-волн [1]. В самом деле, высокочастотный ток, пропускаемый через анизотропную ферромагнитную проволоку, подмагниченную продольным полем, может возбуждать не только циркулярное высокочастотное магнитное поле, но и соизмеримое с ним аксиальное поле. Для этого прецессирующий вектор магнитного момента образца должен иметь как продольную, так и поперечную по отношению к оси провода компоненты. Тогда возникает аксиальная компонента высокочастотного магнитного момента. Она может фиксироваться экспериментально по эдс, наводимой в катушке, намотанной на проволоку. Так как соотношение полей волн зависит от среднего направления прецессирующего момента в проволоке, то наблюдаемый эффект зависит от внешнего поля.

Эта идея наилучшим образом может быть реализована при использовании проводника с циркулярной магнитной анизотропией. Таковыми являются аморфные проволоки на основе кобальта с небольшой отрицательной магнитострикцией (см., например, [2]). В полях, соизмеримых с полем анизотропии, в проволоке присутствует компонента магнитного момента. В данной работе аморфная ферромагнитная проволока с циркулярной анизотропией являлась центральным проводом короткозамкнутой коаксиальной линии. Измерялся коэффициент передачи по мощности из коаксиальной линии в соосную с проводником катушку индуктивности в зависимости от прикладываемого вдоль проволоки внешнего постоянного магнитного поля.

Существенно, что при малых подмагничивающих полях измеренный коэффициент преобразования демонстрирует высокую чувствительность к величине этого поля. Это является проявлением эффекта "гигантского магнитного импеданса", который в настоящее время ши-

роко исследуется в связи с проблемами создания высокочувствительных датчиков магнитного поля, устройств магнитной записи и т.п. [3,4]. Эффект гигантского магнитного импеданса основан на высокой чувствительности импеданса ферромагнитного проводника к подмагничивающему полю вследствие скин-эффекта.

Мы полагаем, что наблюдаемый эффект может служить основой датчика магнитного поля, обладающего высокой чувствительностью. Измеренный нами эффект обусловлен прецессией вектора магнитного момента и является строго линейным по ВЧ мощности, подводимой к проводнику. Он принципиально отличается от эффекта Маттучи и обратного ему эффекта Видемана, когда образец перемагничивается по полной петле гистерезиса [2], т.е. при достаточно большой подводимой мощности. Эти эффекты, проявляющиеся в первом случае под действием продольного переменного внешнего поля, а во втором — в циркулярном поле протекающего переменного тока, являются нелинейными.

Работа построена следующим образом. Сначала приводятся результаты измерения коэффициента преобразования в зависимости от внешнего постоянного магнитного поля с описанием принципиальной схемы экспериментального устройства. Далее следует рассмотрение, проведенное с помощью теории ферромагнитно-резонансных явлений, которое позволило получить формулу для коэффициента преобразования. Теория удовлетворительно описывает результаты измерений.

Экспериментальные результаты

На рис. 1 приведена схема измерений коэффициента передачи мощности электромагнитных колебаний, возбуждаемых в коаксиальной линии *1* с гиротропным проводником *3* длиной 6 мм и диаметром 30 мкм, в измерительную катушку *5*. Проводник представлял собой аморфный ферромагнитный провод состава $(\text{Fe}_6\text{Co}_{94})_{72.5}\text{Si}_{12.5}\text{B}_{15}$ производства фирмы Unitika Ltd.,

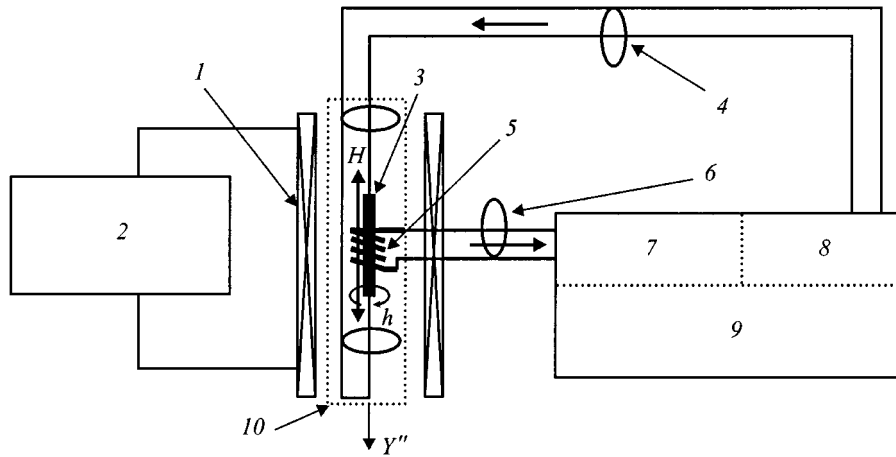


Рис. 1. Схема измерений коэффициента преобразования: 1 — катушка электромагнита; 2 — источник стабилизированного тока; 3 — аморфная проволока; 4, 6 — коаксиальные линии; 5 — измерительная катушка, 9 — измеритель комплексных коэффициентов передач Р4-37 в составе генератора 7 и индикатора 8; 10 — измерительная ячейка.

изготавливаемый быстрой закалкой из расплава. Магнитные свойства аморфных проводов на основе Fe и Co описывают обычно в рамках модели, предполагающей наличие в аморфном проводе двух областей: приосевой области (кора) и оболочки, с различным направлением легких осей анизотропии [5,6]. Для рассматриваемого в нашем случае аморфного провода на основе Co с отрицательным значением константы магнитострикции совокупность экспериментальных данных различных авторов свидетельствует о том, что вблизи оси провода существует область однородно намагниченная вдоль оси, а во внешней оболочке намагниченность направлена азимутально. Такую модель мы будем иметь в виду при рассмотрении ферромагнитно-резонансных явлений в проводе.

Описываемый эффект наблюдался во всем диапазоне частот используемого в эксперименте панорамного измерителя комплексных коэффициентов передач 9, 0.5–1250 МГц. Для анализа экспериментальных данных была выбрана частота 50 МГц. Измерительная катушка 5 длиной 3 мм и диаметром 1 мм имела 15 витков медного провода. Индикатором прибора Р4-37 регистрировалась мощность сигнала в коаксиальной линии 2, возбуждаемой измерительной катушкой. Измерительная ячейка 10 помещалась в однородное постоянное магнитное поле, создаваемое катушкой 1. Катушка 1 запитывалась источником стабилизированного тока 2, при этом мы могли менять поле с точностью 10^{-4} Ое. Предварительно определялось направление постороннего магнитного поля, которое составляло в месте расположения чувствительного элемента — проволоки 0.32 Ое, и проволока ориентировалась вдоль этого направления. Это делалось для того, чтобы постороннее поле можно было компенсировать полем катушки. Поле в катушке можно было менять в пределах от -100 до 100 Ое. Опорная мощность электромагнитных колебаний, возбуждаемых в коаксиальной линии 1, не превышала $10 \mu\text{W}$.

На рис. 2 представлены результаты измерения коэффициента передачи $T = 10 \log P/P_0$, где P и P_0 — мощность регистрируемого и опорного сигналов соответственно, в зависимости от прикладываемого вдоль проволоки внешнего магнитного поля. Поле менялось плавно от максимального значения одного направления до противоположного, а затем в обратном порядке. Измерения проводились при двух значениях мощности опорного сигнала, отличающихся в 100 раз. Кривые практически совпадают, что является свидетельством линейности преобразования тока в проволоке в ток катушки. При изменении поля в пределах от приблизительно -1 до 1 Ое процесс перемагничивания носит обратимый характер, т.е. осуществляется вращением магнитного момента. При увеличении диапазона поля вблизи 1.3 Ое происходит единственный скачок продольной намагниченности. При

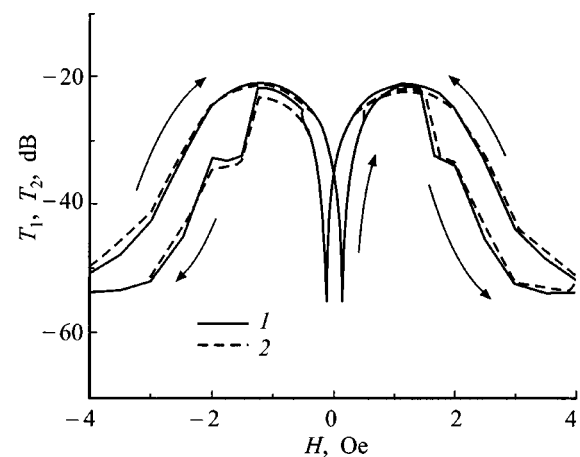


Рис. 2. Измеренная зависимость коэффициента прохождения по мощности от величины внешнего постоянного магнитного поля: T_1 — сплошная линия ($P_0 = 10 \mu\text{W}$), T_2 — штриховая ($P_0 = 0.1 \mu\text{W}$). Стрелки указывают последовательность изменения поля при перемагничивании.

достижении 8–10 Ое система приходит в насыщение, т. е. магнитный момент ориентируется строго вдоль оси образца.

Тензор магнитной проницаемости

Как указано выше, проволока фирмы Unitika Ltd. представляет собой магнитомягкий аморфный образец на основе кобальта с небольшой отрицательной константой магнитострикции, структуре приповерхностного слоя которого присуща циркулярная анизотропия, обусловленная остаточными закалочными напряжениями при ее изготовлении. Эффективное поле анизотропии в этом слое создается как указанной циркулярной анизотропией, так и анизотропией формы образца. При наложении аксиального магнитного поля \mathbf{H} ориентация момента \mathbf{M}_0 может быть определена минимизацией свободной энергии U по углу Θ , который составляют \mathbf{M}_0 и легкая ось (рис. 3). В рассматриваемом случае свободная энергия представляется в виде суммы энергии структурной анизотропии U_A , зеемановской энергии U_Z и энергии размагничивающего поля U_M . Запишем U , допуская возможное отклонение легкой оси на угол ψ от нормального к оси проволоки направления,

$$U = U_A + U_Z + U_M = K_1 \sin^2 \Theta - M_0 H \sin(\Theta + \psi) + \frac{1}{2} M_0 N_Z \sin^2(\Theta + \psi).$$

Здесь K_1 — константа анизотропии, N_Z — фактор размагничивания. Приравняв нулю $\partial U / \partial \Theta$, получаем уравнение для равновесного угла Θ_e

$$\sin 2\Theta_e + \frac{M_0^2 N_Z}{2K_1} \sin 2(\Theta_e + \psi) = \frac{M_0 H}{K_1} \cos(\Theta_e + \psi). \quad (1)$$

Обозначим $H_A = H_K + N_Z M_0$, $H_K = 2K_1 / M_0$. Если $\psi = 0$, $\sin \Theta_e = H / H_A$ при $H \leq H_A$, а в полях $H \geq H_A$ $\sin \Theta_e = 1$.

Оценим влияние фактора формы N_Z на величину равновесного угла Θ_e . Для используемых нами проволоок константа анизотропии $K_1 \approx 125 \text{ erg/cm}^3$ и намагниченность насыщения $M_0 \approx 500 \text{ Gs}$ [2,3]. С учетом отношения длины провода к диаметру $n = l/d = 200$ вклады структурной анизотропии H_K и размагничивающего поля в величину H_A , влияющие на равновесный угол, приблизительно одинаковы — $H_K \approx N_Z M_0 \approx 0.5 \text{ Ое}$.

При наших частотах переменного магнитного поля h толщина скин-слоя δ , обусловленная проводимостью проводника $\sigma = 6.7 \cdot 10^{15} \text{ s}^{-1}$, вычисляемая без учета его магнитной проницаемости, оказывается сравнимой с радиусом проволоки. Предполагая тем не менее выполнение неравенства $\delta \ll a$, решим задачу о тензоре магнитной восприимчивости поверхностного слоя проволоки, рассматривая его как ферромагнитную пленку с одноосной анизотропией, лежащей в плоскости пленки. Такое приближение можно считать обоснованным для

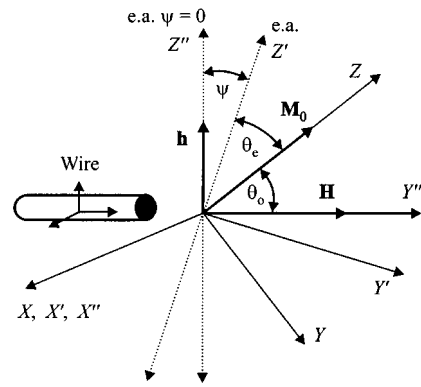


Рис. 3. Оси координат, рассматриваемые в пленочной модели: Z' — легкая ось, отклоненная на угол ψ от азимутального направления в проволоке Z'' .

подмагничивающих полей, больших некоторой величины, когда магнитная проницаемость, достигая значений $10^3 - 10^4$, существенно уменьшает толщину скин-слоя, тем более, что практический интерес представляет именно эти условия.

Итак, считаем в первом приближении, что для высокочастотного поля размагничивающие факторы такие же, как для тонкой пленки, а для постоянного подмагничивающего поля как для вытянутого эллипсоида-проволоки. Воспользуемся методом эффективных размагничивающих факторов, для чего ось Z теперь удобно направить вдоль равновесной намагниченности (рис. 3).

Таким образом, рассматривается простая модель. Предполагается, что доменная структура в наших коротких образцах отсутствует. Действительно, опытные данные свидетельствуют о том, что длина наших образцов оказывается намного меньше "критической" длины, необходимой для реализации доменной структуры [2,7]. Эта длина составляет несколько сантиметров.

В рассматриваемой системе координат $\{X, Y, Z\}$ тензор магнитной восприимчивости имеет общий вид [1]

$$\chi = \begin{vmatrix} \chi_x & i\chi_a & 0 \\ -i\chi_a & \chi_y & 0 \\ 0 & 0 & \chi_z \end{vmatrix}, \quad (2)$$

$$\chi_{x,y} = \frac{\omega_M \omega_{x,y}}{\omega_0^2 - \omega^2}, \quad \chi_a = \frac{\omega_M \omega}{\omega_0^2 - \omega^2}, \quad (3)$$

$$\omega_x = \omega_H + \gamma N_{22} M_0, \quad \omega_y = \omega_H + \gamma N_{11} M_0, \quad (4)$$

$$\omega_H = \gamma H - \gamma N_{33} M_0 - i\alpha \omega, \quad \omega_M = 4\pi \gamma M_0,$$

$$\omega_0^2 = \omega_x \omega_y. \quad (5)$$

Параметр α определяет диссипацию, γ — гиромангнитное отношение. Тензор эффективных размагничивающих факторов представляется в виде $\underline{\mathbf{N}} = \underline{\mathbf{N}}^F + \underline{\mathbf{N}}^A$, где $\underline{\mathbf{N}}^F$ отвечает за размагничивание поперек скин-слоя, а $\underline{\mathbf{N}}^A$ — за анизотропию структуры и анизотропию формы,

обусловленной конечной шириной пленки (равной длине проволоки l). Соответствующее поле анизотропии

$$\mathbf{H}'_A = \mathbf{N}'^A \mathbf{M}_0. \quad (6)$$

В системе координат $\{X, Y, Z\}$ компоненты тензора \mathbf{N} имеют вид

$$N_{11} \approx 4\pi, \quad N_{22} = -(H'_A/M_0) \sin^2 \Theta_e, \\ N_{33} = (H'_A/M_0) \cos^2 \Theta_e.$$

Величина H'_A близка к H_A , и мы не будем учитывать разницу между ними. В нашем эксперименте измерительная катушка воспринимает изменение со временем индукции аксиального магнитного поля $b_{y''} = \mu_{y''z''} h_{z''}$, которое является откликом на высокочастотное магнитное поле, направленное перпендикулярно внешнему постоянному полю, т.е. вдоль оси Z'' в системе $\{X'', Y'', Z''\}$, связанной с осями эллипсоида-проволоки. Переходя по правилам преобразования компонент тензора к осям $\{X'', Y'', Z''\}$ и пренебрегая малыми величинами, напишем конечный результат в виде соответствующих компонент магнитной проницаемости

$$\mu_{y''z''} = 4\pi \chi_{y''z''} = \frac{\omega_M \sin \Theta_e \cos \Theta_e}{\omega_A \cos^2 \Theta_e - i\alpha\omega - \omega^2/\omega_M}, \quad (7)$$

$$\mu_{z''z''} = 1 + 4\pi \chi_{z''z''} = 1 + \frac{\omega_M \sin^2 \Theta_e}{\omega_A \cos^2 \Theta_e - i\alpha\omega - \omega^2/\omega_M}. \quad (8)$$

Здесь $\omega_H = \gamma H$, $\omega_A = \gamma H_A$, $\omega = 2\pi f$. Частота ферромагнитного резонанса определяется следующим выражением:

$$\omega_0^2 = \omega_M \omega_A [1 - (\omega_H/\omega_A)^2]. \quad (9)$$

Частота "естественного" ферромагнитного резонанса (при $H = 0$) $\tilde{\omega}_0 = (\omega_H \omega_A)^{1/2} \cong 1.5 \cdot 10^9$ rad/s. Иерархия характерных частот задачи имеет вид

$$\omega_M \gg \tilde{\omega}_0 \gg \omega_A \geq \omega_H. \quad (10)$$

Циклическая частота высокочастотного поля $\omega \approx 3 \cdot 10^8$ rad/s значительно превышает $\omega_A \approx 2.2 \cdot 10^7$ rad/s. Поэтому условию ферромагнитного резонанса на частоте ω соответствует поле H_0 чуть меньшее поля анизотропии H_A .

Неоднородность скин-слоя в поперечном направлении сильно уширяет линию ферромагнитного резонанса [8]. Ширина линии $\Delta H = (16\pi/3)(A\sigma\omega_A/c^2)^{1/2}$ составляет около 0.4 Oe ($A = 2 \cdot 10^{-6}$ erg/cm — параметр обменного взаимодействия). Следовательно, линия ферромагнитного резонанса сильно уширена и поэтому не была разрешена при измерениях.

За исследуемое нами преобразование полей ответственна компонента $\mu_{y''z''}$ ($\mu_{z\varphi}$ в цилиндрической системе координат, привязанной к проволоке). Она пропорциональна произведению $\cos \Theta_e \sin \Theta_e$. Отсюда следует, что $\mu_{y''z''}$ исчезает при $H = 0$ и при $H \geq H_A$. В самом деле,

в отсутствие поля H вектор \mathbf{M}_0 ориентирован по оси Z'' и высокочастотное поле \mathbf{h} не возбуждает прецессию. В другом предельном случае, когда намагничивающее поле H велико, аксиальная компонента переменного магнитного момента $m_{y''}$ отсутствует, ибо возбуждаются только $m_{z''}$ и $m_{x''}$.

Измеренный коэффициент преобразования действительно исчезающе мал при $H = 0$, но при полях, превышающих H_A , в нуль не обращается, а постепенно уменьшается с ростом H . Кроме того, при перемагничивании в диапазоне полей, превышающих ± 1.5 Oe, наблюдается гистерезис. Оба эти экспериментальных факта послужили основанием для введения в формулы, описывающие магнитоэлектронное равновесие, эффективного угла ψ , являющегося мерой отклонения легкой оси от нормального к оси провода направления (рис. 3). Природа этого угла может быть разной. Нельзя исключить технологические причины, вследствие которых легкая ось направлена именно таким образом. Другое объяснение может быть основано на особенностях магнитной структуры провода исследуемого состава, в частности на существовании внутреннего ядра с продольной намагниченностью. Возникающие на концах провода магнитные заряды создают рассеянное поле, в котором магнитный момент оболочки приобретает направление, отличное от циркулярного даже в отсутствие внешнего поля. Разумеется, это качественное объяснение. Строгое рассмотрение внутренней магнитной структуры сопряжено со значительными трудностями и выходит за рамки нашей работы. Заметим, что для описания результатов измерений достаточно было ввести небольшой угол ψ , равный -0.1 rad.

В эксперименте были реализованы обе схемы преобразования: ток в проволоке—ток в катушке и ток в катушке—ток в проволоке. Первая, рассмотренная выше, потребовала вычисления магнитной проницаемости $\mu_{z\varphi}$. Во второй схеме нужна $\mu_{\varphi x}$. В этом случае инициирующее высокочастотное поле \mathbf{h} направлено вдоль оси проволоки Z , а искомым является высокочастотный магнитный момент m_{φ} . Анализ, аналогичный проведенному выше, приводит к тому, что

$$\mu_{\varphi z} = \mu_{z\varphi}. \quad (11)$$

Это соответствует результатам наблюдений.

Вернемся к вопросу о том, как проявилась бы возможная доменная структура на поверхности провода. Метод описания ферромагнитного резонанса в многодоменном образце учитывает связь колебаний в соседних доменах, обеспечиваемую размагничивающими полями, возникающими в доменных стенках, и затем усредняет намагниченность по многим доменам [1]. Основное состояние многодоменной системы характеризуется тем, что векторы намагниченности соседних доменов \mathbf{M}_{01} и \mathbf{M}_{02} , направленные первоначально противоположно по оси Z'' , приобретают в поле \mathbf{H} одинаковые компоненты по оси Y'' . Прецессия в поле $\mathbf{h} = \mathbf{e}_{y''} h$ создает высокочастотную намагниченность \mathbf{m} . Усреднение по

многим доменам высокочастотной компоненты $m_{z''}$ привело бы к исчезновению поля $h_{z''}$ и наводимой им эдс. Следовательно, наши результаты дополнительно к тем, которые приведены в [2], свидетельствуют о том, что использованные нами образцы являются для реализации доменной структуры слишком короткими.

Коэффициент преобразования

В подмагничивающих полях меньших эффективного поля анизотропии H_A высокочастотный аксиальный ток i_z возбуждает взаимосвязанные поля h_φ , e_z и h_z , e_φ . Это поле возбуждает эдс в соосной с проволокой катушке. Величина эдс пропорциональна компоненте тензора поверхностного сопротивления

$$(R_S)_{z\varphi} = \operatorname{Re} \zeta_{z\varphi} = \operatorname{Re} \sqrt{\omega \tilde{\mu} / 4\pi i \sigma} \sin \vartheta_e \cos \vartheta_e. \quad (12)$$

Здесь ω — циклическая частота высокочастотного поля, $\zeta_{z\varphi} = \zeta_{y''z''}$ — недиагональная компонента тензора поверхностного импеданса [9]. Величина $\tilde{\mu}$ определяется из (7) соотношением

$$\mu_{z\varphi} = \mu_{y''z''} = \tilde{\mu} \sin \vartheta_e \cos \vartheta_e, \\ \tilde{\mu} = \frac{\omega_M}{\omega_A \cos^2 \Theta_e - i\alpha\omega - \omega^2/\omega_M}.$$

Реализованная в эксперименте активная часть устройства — отрезок ферромагнитной проволоки и проводник, закорачивающий волноводную линию, представляют собой устройство, которое лишено азимутальной симметрии и требует трудоемкого описания. Рассмотрим для простоты закороченный коаксиальный волновод с образцом в качестве центрального проводника. Получив коэффициент преобразования, мы увидим, что это упрощение оправдано.

Коэффициент преобразования пропорционален отношению энергии, поглощенной проволокой в нужной моде, к энергии, поглощенной в волноводе [10],

$$\zeta_{z\varphi} = \frac{c}{4\pi} (R_S)_{z\varphi} I \int_L h_\varphi^2 [\operatorname{Re} Z I^2]^{-1}. \quad (13)$$

Здесь $h_\varphi = h_\varphi(a)$ амплитуда напряженности магнитного поля на поверхности проволоки радиуса a . Интегрирование ведется по контуру сечения проволоки L . Интеграл в формуле (13) равен $8\pi l^2/ac$, где I — амплитуда высокочастотного тока. Энергия, поглощаемая в волноводе и источнике, пропорциональна действительной части импеданса $\operatorname{Re} Z \approx R_0 + \operatorname{Re} Z_{\text{inp}}$, где R_0 — сопротивление коаксиальной линии передачи; $Z_{\text{inp}} = -iZ_c \tan(k_z l)$ — входной импеданс короткозамкнутого участка, содержащего образец; $Z_c = (2/c)(k_z/k_0) \ln(b/a)$ — характеристический импеданс; k_z — продольное волновое число; $k_0 = \omega/c$; b — радиус внешнего коаксиального проводника. Для наших коротких проволок $\tan(k_z l) \approx k_z l$. Учитывая это,

для коэффициента преобразования запишем следующее выражение:

$$\zeta_{z\varphi} = (R_S)_{z\varphi} k_0 [Z_0 - a \operatorname{Re}(ik_z) \ln(b/a)]^{-1}. \quad (14)$$

Самая нижняя мода близка к TM -моду. Для нее в условиях сильного скин-эффекта, т.е. когда $\delta \ll a$, в работе [11] было получено выражение для продольного волнового числа

$$k_z^2 = k_0^2 \left\{ 1 + (1+i)\delta_0 \sqrt{\tilde{\mu}} \sin^2 \vartheta_e [2a \ln(b/a)]^{-1} \right\}, \quad (15)$$

где $\delta_0 = c/\sqrt{2\pi\sigma\omega}$; здесь учтено, что при больших $\tilde{\mu}$ диагональная компонента магнитной проницаемости $\mu_{\varphi\varphi} = \mu_{z''z''} \approx \tilde{\mu} \sin^2 \vartheta_e$.

Тогда получаем окончательное выражение для коэффициента преобразования

$$\xi_{z\varphi} = \operatorname{Re} \left[(1-i) \sqrt{\tilde{\mu}} \sin \vartheta \cos \vartheta \right] \\ \times \left\{ P + \operatorname{Re} \left[(1-i) \sqrt{\tilde{\mu}} \sin^2 \vartheta \right] \right\}^{-1}, \quad (16)$$

где $P = (a/l) \sqrt{8\pi\sigma/\omega} \ln(b/a_0)$, a_0 — радиус центрального стержня коаксиальной линии передачи.

Коэффициент преобразования слабо зависит от геометрической конфигурации внешней по отношению к проволоке электрической цепи. Эта зависимость ($\ln(b/a_0)$) отражает зависимость волнового сопротивления от поперечного по отношению к волновому вектору геометрических размеров.

Сравнение теории и эксперимента

Если под коэффициентом преобразования понимать отношение энергии поля, индуцированного в измерительной катушке, к энергии, поглощенной в проволоке, то теория указывает на его величину, равную десяткам процентов. В данном эксперименте снимается сигнал с нагрузки вторичной цепи, зависящий от структуры этой цепи, анализ которой довольно сложен. Однако можно воспользоваться тем, что структура вторичной цепи не влияет существенным образом на относительную зависимость сигнала от подмагничивающего поля. Относительная зависимость от внешнего поля логарифма коэффициента преобразования $\xi_{z\varphi}$, вычисленного по формуле (16), представлена на рис. 4 ($T_{z\varphi} = 10 \log(C\xi_{z\varphi})$, где C — подгоночный коэффициент). Эта зависимость хорошо соответствует измеренной зависимости T_1 .

В нуле поля H расчетный коэффициент преобразования обращается в нуль. Хотя измеренный очень мал (около -55 dB), но конечен в первую очередь вследствие наводок из первичной цепи. Со стороны высоких полей теоретическая кривая неплохо воспроизводит изменение характера зависимости, возникающее при переходе величины подмагничивающего поля через величину эффективного поля анизотропии. Для этого обязательным

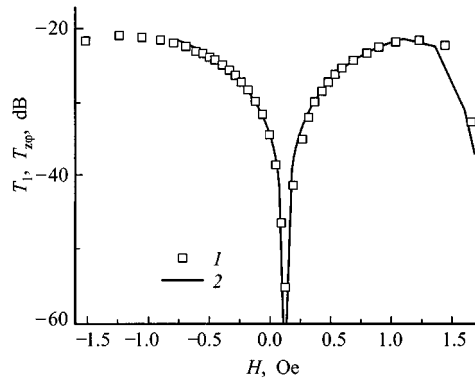


Рис. 4. Теоретическая (1) и экспериментальная (2) зависимости коэффициента передачи по мощности от внешнего поля: представлена половина цикла перемагничивания; $\psi = -0.1$, $\alpha = 0.05$, $\omega/2\pi = 50$ MHz.

оказалось введение угла отклонения легкой оси от циркулярного направления ψ .

На рис. 4 представлена лишь половина цикла перемагничивания. Введение угла ψ позволило, естественно, описать наблюдаемый при полном перемагничивании гистерезис (рис. 2). Действительно, при размагничивании неизбежен заход в метастабильные состояния при переходе вектора магнитного момента через легкую ось. Ввиду того что величина угла ψ в первую очередь есть результат технологической обработки образца, будем считать его подгоночным параметром.

Зависимость коэффициента преобразования от внешнего поля является очень резкой при малых полях. Это может представлять интерес с точки зрения создания высокочувствительных датчиков магнитного поля.

Авторы выражают благодарность И. Морозову и Т. Фурмановой за большую помощь в подготовке и проведении эксперимента.

Работа выполнена при поддержке Российского фонда фундаментальных исследований.

Список литературы

- [1] Гуревич А.Г., Мелков Г.А. Магнитные колебания и волны. М.: Наука, 1994. 462 с.
- [2] Vazquez M., Hernando A. // J. Phys. D. 1996. Vol. 29. P. 939.
- [3] Humphrey F.B., Mohri K., Yamasaki J. et al. Magnetic Properties of Amorphous Metals / Ed. A. Hernando, V. Madurga, M.S. Sanches, M. Vazquez. Amsterdam: Elsevier, 1987.
- [4] Mohri K., Humphrey F.B., Kawashima K. et al. // IEEE Trans. Magn. 1990. Vol. 26. N 5. P. 1789.
- [5] Mohri K., Kozhawa K., Kawashima K., Panina L.V. // IEEE Trans. Magn. 1992. Vol. 28. N 10. P. 3150.
- [6] Beach R.S., Berkowitz A.E. // J. Appl. Phys. 1994. Vol. 64. P. 3652.
- [7] Усов Н.А., Антонов А.С., Дыхне А.М., Лагарьков А.Н. // Электричество. 1998. № 2. С. 55.

- [8] Ферромагнитный резонанс / Под ред. С.В. Вонсовского. М.: Физматгиз, 1961. 343 с.
- [9] Ландау Л.Д., Лифшиц Е.М. Электродинамика сплошных сред. М.: Наука, 1982. 620 с.
- [10] Бреховских Л.М. Волны в слоистых средах. М.: Наука, 1973. 343 с.
- [11] Antonov A., Granovsky A., Lagarkov A. et al. // Physica A. 1997. Vol. 241. P. 420.