

01;09

Передача информации с использованием синхронного хаотического отклика при наличии фильтрации в канале связи

© А.С. Дмитриев, Л.В. Кузьмин

Институт радиотехники и электроники РАН, Москва

Поступило в Редакцию 28 января 1999 г.

Предлагается принцип получения хаотического синхронного отклика в ведомой нелинейной колебательной системе в условиях фильтрации каналом связи сигнала ведущей хаотической системы. На примере музыкально-речевых сигналов показывается эффективность применения принципа при передаче информации через канал с ограниченной полосой частот.

Применение динамического хаоса для передачи информации, в частности для передачи конфиденциальной информации, привлекает пристальное внимание исследователей [1–7]. Среди предложенных схем удачной оказалась схема с нелинейным подмешиванием информационного сигнала к хаотическому, введенная в [3] на примере источника хаоса в виде кольцевого генератора [8,9]. Она хорошо зарекомендовала себя в экспериментах по передаче звуковой информации в низкочастотном [10] и в радиодиапазоне [11,12], а также использовалась при экспериментах в оптическом диапазоне длин волн [13], где источником хаоса служил генератор, состоящий из лазерного усилителя и волоконно-оптического кабеля в качестве элемента задержанной обратной связи. Вместе с тем схеме [3] свойственна достаточно высокая чувствительность к амплитудно-частотным искажениям сигнала в канале.

Для устранения возмущений, связанных с амплитудно-частотными искажениями в канале, естественным представлялось использование на входе приемных устройств корректирующих элементов в виде фильтров, обратных по отношению к эффективному фильтру канала. Однако исследования, проведенные в [14,15], показали, что такой подход малоэффективен, поскольку для ряда наиболее интересных случаев точное решение задачи коррекции либо отсутствует, либо трудно достижимо, а приближенное не дает желаемого улучшения качества хаотического синхронного отклика.

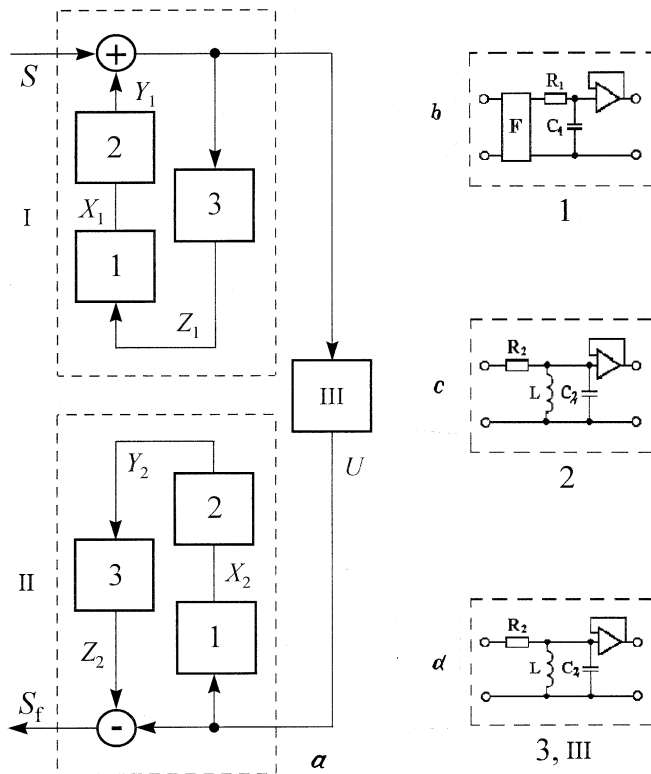


Рис. 1. Схема передачи информации: I — передатчик, II — приемник, III — канал связи.

В данном письме предлагается новый подход к извлечению информации за счет хаотического синхронного отклика в нелинейной колебательной системе при наличии фильтрующих свойств канала и приводятся основные результаты исследования процесса извлечения информации. Идея подхода заключается в том, чтобы включить в передатчик (ведущую хаотическую систему) и приемник (ведомую нелинейную колебательную систему) элементы с фильтрующими свойствами, эквивалентными фильтрующим свойствам канала.

Функциональная схема, демонстрирующая принцип получения хаотического синхронного отклика и извлечение информационной компоненты из хаотического сигнала (рис. 1), состоит из передатчика I, приемника II и канала связи III, который фильтрует поступающий в него хаотический сигнал с информационной компонентой. Передатчик включает в себя нелинейную подсистему 1, состоящую из безынерционного нелинейного преобразователя и фильтра нижних частот первого порядка (рис. 1, *b*), линейную подсистему 2, представляющую собой фильтр нижних частот второго порядка (рис. 1, *c*), сумматор и фильтр 3 (рис. 1, *d*), эквивалентный по своим свойствам фильтру канала. Приемник состоит из тех же элементов с заменой сумматора на вычитатель. Если из передатчика и приемника исключить элемент 3, а канал связи считать идеальным, то схема сведется к схеме, введенной в [3].

При наличии хаотического синхронного отклика и отсутствии входного информационного сигнала, т. е. $S = 0$, сигнал на выходе вычитателя в приемнике $S_f = U - Z_2 = 0$. Если посмотреть прохождение информационного сигнала $S \neq 0$ через элементы схемы, то можно убедиться в том, что информационный сигнал на выходе приемника S_f представляет собой копию сигнала S , пропущенную через фильтр 3. Таким образом, остается выяснить: а) останется ли кольцевой генератор источником хаоса при введении дополнительного фильтра 3; б) будут ли возможности для получения хаотического синхронного отклика в приемнике; в) будет ли хаотический синхронный отклик устойчив в сильном или слабом смысле (от этого зависит наличие или отсутствие "on-off" перемежаемости [16–18], а одновременно и уровень искажений информационного сигнала в приемнике).

Пусть для определенности III, а следовательно и 3, — полосовые фильтры второго порядка. Тогда нормированные уравнения системы передачи информации имеют вид:

$$\begin{aligned}
 T\dot{X}_1 + X_1 &= F(Z_1), \\
 \dot{Y}_1 + \alpha_1\dot{Y}_1 + Y_1 &= X_1, \\
 \ddot{Z}_1 + \alpha_2\dot{Z}_1 + \omega^2 Z_1 &= \omega^2(\dot{Y}_1 + \dot{S}), \\
 \ddot{U}_1 + \alpha_2\dot{U}_1 + \omega^2 U_1 &= \omega^2(\dot{Y}_1 + \dot{S}), \\
 T\dot{X}_2 + X_2 &= F(U),
 \end{aligned}
 \tag{1}$$

$$\begin{aligned}\dot{Y}_2 + \alpha_1 \dot{Y}_2 + Y_2 &= X_2, \\ \ddot{Z}_2 + \alpha_2 \dot{Z}_2 + \omega^2 Z_2 &= \omega^2 \dot{Y}_2.\end{aligned}$$

Первые три уравнения в (1) описывают передатчик, четвертое — канал; три последних — приемник. Первое уравнение описывает нелинейную подсистему I , представляющую собой последовательно соединенные безынерционный нелинейный преобразователь с характеристикой

$$F(U, m) = m[|U + S| - |U - S| + (|U - 1| - |U + 1|)/2], \quad (2)$$

где m — параметр, и фильтр нижних частот первого порядка; следующее уравнение соответствует линейной подсистеме, представляющей собой фильтр нижних частот второго порядка; третье уравнение описывает полосовой фильтр второго порядка генератора; такой же фильтр описывает четвертое уравнение, но уже для процесса прохождения сигнала через канал связи; S — информационный сигнал; $Y_1 + S$ — сигнал, поступающий в канал и на вход полосового фильтра передатчика.

Таким образом, ведущая система на рис. 1 — генератор с фильтром нижних частот первого порядка, фильтром нижних частот второго порядка и полосовым фильтром второго порядка. Известно [19], что в таких генераторах существует как область хаотических колебаний, так и область гиперхаоса. Таким образом, условие (а) оказывается выполненным.

Система уравнений (1) имеет решение, траектории которого в 12-мерном фазовом пространстве целиком лежат в 7-мерной гиперплоскости, определяемой условиями

$$X_1 = X_2, \quad Y_1 = Y_2, \quad \dot{Y}_1 = \dot{Y}_2, \quad Z_1 = U, \quad \dot{Z}_1 = \dot{U}. \quad (3)$$

Если такие решения являются устойчивыми под действием малых возмущений, то установившиеся колебания ведомой системы, вызванные хаотическим воздействием ведущей системы, и являются хаотическим синхронным откликом. Для получения хаотического синхронного отклика и извлечения информации использовался режим гиперхаоса передатчика при значениях параметров $m = 35$; $T = 0.2$; $\alpha_1 = 0.3$; $\alpha_2 = 0.2$; $\omega = 2.5$. Необходимым условием существования хаотического синхронного отклика является отрицательность первого показателя Ляпунова λ_1^2 приемника. Прямые расчеты показывают, что необходимое

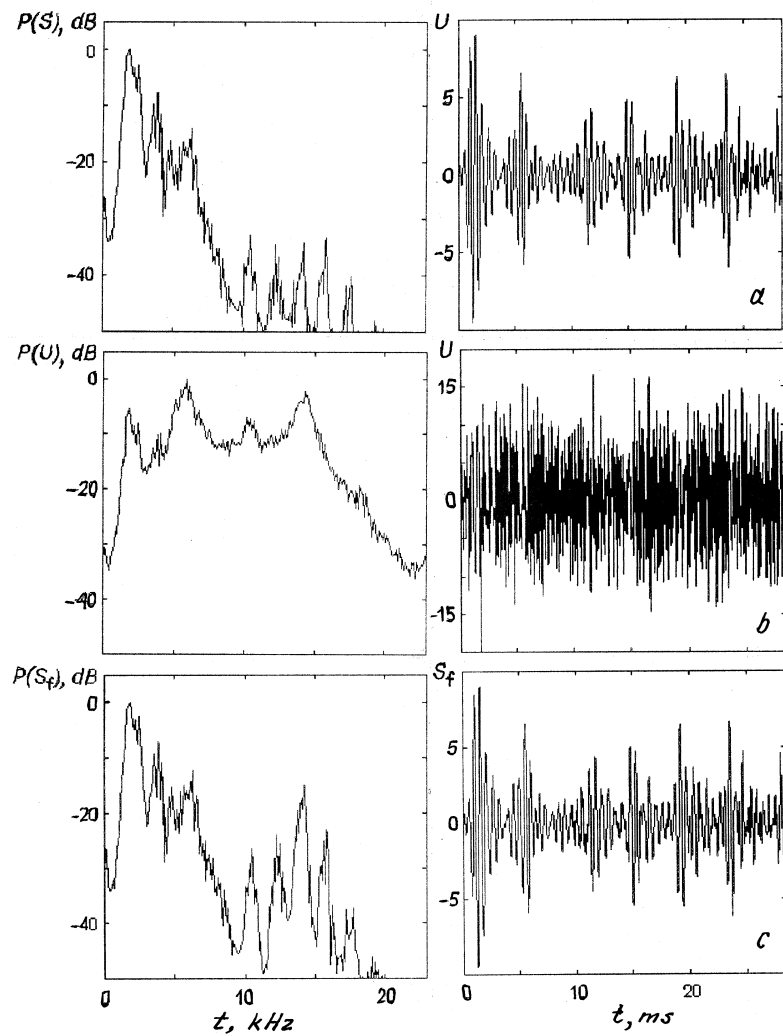


Рис. 2. Спектры мощности и фрагменты сигнала при отношении (мощность сигнала)/(мощность хаоса) = -6 dB: *a* — информационный сигнал S ; *b* — сумма U хаотического и информационного сигналов после фильтра канала; *c* — информационный сигнал S_f .

условие устойчивости синхронизации выполнено и тем самым выполнено условие (б). Однако этого не достаточно для того, чтобы обеспечить устойчивость хаотического синхронного отклика в сильном смысле: на аттракторе системы могут существовать участки траектории, неустойчивые в трансверсальном направлении к гиперплоскости аттрактора синхронизации, что приведет к "on-off" перемежаемости — случайным неперiodическим срывам режима синхронизации.

Расчеты, проведенные по методике, использованной в [17], показали, что в рассматриваемом случае на аттракторе синхронизации нет участков с локальной неустойчивостью в направлении, трансверсальном гиперплоскости, синхронный отклик устойчив в сильном смысле и "on-off" перемежаемость отсутствует.

Компьютерные эксперименты по передаче информации проводились со звуковыми музыкально-речевыми сигналами и продемонстрировали хорошую точность восстановления информационной компоненты сигнала. На рис. 2 показаны соответствующие спектры мощности и фрагменты сигналов.

Таким образом, предложенный принцип получения хаотического синхронного отклика при наличии фильтрующих свойств канала является работоспособным. Принцип продемонстрирован на примере схемы передачи с нелинейным подмешиванием информационного сигнала к хаотическому, но он может быть применен и в других схемах передачи информации, и с использованием хаоса, например в схемах передачи с переключением хаотических режимов.

Работа выполнена при поддержке Российского фонда фундаментальных исследований (грант № 97-01-00800).

Список литературы

- [1] *Kocarev L., Halle K.S., Eckert K. et al. // Int. J. of Bifurcation and Chaos. 1992. V. 2. N 3. P. 709–713.*
- [2] *Umeno K., Oppenheim A. // Phys. Rev. Lett. 1993. V. 71. N 1. P. 65–68.*
- [3] *Волковский А.Р., Рувльков Н.Ф. // Письма в ЖТФ. 1993. Т. 19. В. 3*
- [4] *Бельский Ю.Л., Дмитриев А.С. // Радиотехника и электроника. 1993. Т. 38. № 7. С. 1310–1315.*
- [5] *Козлов А.К., Шалфеев В.Д. // Письма в ЖТФ. Т. 19. В. 23. С. 83–87.*
- [6] *Hasler M., Dedieu H., Kennedy M. et al. // In Proc. International Symposium on Nonlinear Theory and Applications. (Hawaii, USA). 1993. P. 87–92.*

- [7] *Heyes S., Grebogi C., Ott E.* // Phys. Rev. Lett. 1993. V. 70. N 20. P. 87–92.
- [8] *Дмитриев А.С., Кислов В.Я.* // Радиотехника и электроника. 1984. Т. 29. № 12. С. 2389–2398.
- [9] *Дмитриев А.С., Кислов В.Я.* Стохастические колебания в радиофизике и электронике. М.: Наука, 1989.
- [10] *Dmitriev A.S., Panas A.I., Starkov S.O.* // Int. J. of Bifurcation and Chaos. 1995. V. 5. N 3. P. 371–376.
- [11] *Dmitriev A.S., Panas A.I., Starkov S.O.* et al. // Int. J. of Bifurcation and Chaos. 1997. V. 7. N 11. P. 32511–2527.
- [12] *Дмитриев А.С., Кузьмин Л.В., Панас А.И.* и др. // Радиотехника и электроника. 1998. Т. 43. № 9. С. 1115–1128.
- [13] *VanWiggeren G.D., Roy R.* // Phys. Rev. Lett. 1998. V. 81. N 16. P. 3547–3550.
- [14] *Carroll T.L.* // IEEE Transactions on circuits and systems-I: fundamental theory and applications. 1995. V. 42. N 3. P. 105–115.
- [15] *Carroll T.L., Johnson G.A.* // Phys. Rev. E. 1998. V. 57. N 2. P. 1555–1558.
- [16] *Kuzmin L.V., Panas A.I.* // Proc. of Workshop NDES'97. 1997. Moscow. Russia. P. 485–490.
- [17] *Ott E.* et al. // Phys. Rev. Lett. 1993. V. 71. N 25. P. 4134–4137.
- [18] *Chenys A., Lustfeld H.* // J. Phys. A. 1996. V. 29. P. 11–20.
- [19] *Dmitriev A.S., Panas A.I., Starkov S.O.* // Int. J. of Bifurcation and Chaos. 1996. V. 6. N 5. P. 851–865.