

Исследование эффекта Ханле по поперечной компоненте спиновой ориентации электронов в полупроводниках $A^{III}B^V$

© Р.И. Джиоев, И.Г. Аксянов, М.В. Лазарев, О.А. Нинуа

Физико-технический институт им. А.Ф. Иоффе Российской академии наук,
194021 Санкт-Петербург, Россия

E-mail: dzhioev@orient.ioffe.ru

(Поступила в Редакцию 29 марта 2006 г.)

Исследован эффект Ханле в n -GaAs и p -AlGaAs в продольной геометрии, когда регистрируется излучение вдоль направления спина оптически ориентированных электронов, и в поперечной геометрии, когда регистрируется излучение, перпендикулярное этому направлению. Рассмотрены обстоятельства, которые привели к ошибке в определении знака g -фактора электронов в GaAs при использовании поперечной геометрии эксперимента. Показано, что результаты, получающиеся при измерении поперечной компоненты спиновой ориентации, весьма полезны для определения параметров полупроводниковых структур.

Работа выполнена при поддержке РФФИ, а также программ ОФН и Президиума РАН.

PACS: 72.25.Fe, 72.25.Dc

1. В настоящее время активно ведутся исследования спиновых явлений в полупроводниковых кристаллах и гетероструктурах [1]. В основном они инициированы открывающейся перспективой применения спина носителей заряда для записи, хранения и передачи информации. Ориентированные по спину электроны можно использовать и для измерения электрофизических параметров кристаллов [2]. Изучение поведения спиновых систем во внешнем магнитном поле позволяет измерять релаксационные времена, диффузионные длины электронов и спина электронов, определять g -фактор электронов и дырок, его знак и др. [3].

В большинстве экспериментов преимущественная ориентация спинов носителей детектируется по круговой поляризации света, излучаемого в том же направлении, в котором генерируется средний спин. Геометрия эксперимента, где оптическая ориентация наблюдается в поперечном по отношению к генерируемому спину направлении, почти никогда не используется. Единственная работа по исследованию эффекта Ханле в этой геометрии эксперимента была выполнена в 1974 г. [4]. В этой работе наряду с твердыми растворами AlGaAs и GaPAs исследовался арсенид галлия с дырочной проводимостью в гетероструктуре AlGaAs/GaAs. Поверхность, через которую осуществлялось фотовозбуждение GaAs, представляла собой интерфейс гетероструктуры. У этой поверхности, как выяснилось позже [5,6], имеется обедненный основными носителями слой, и это не было учтено в [4]. После проведения исследований [6,7], которые помогли определить свойства такой гетерограницы и ее влияние на эффект оптической ориентации, стало возможным проанализировать причину ошибки в работе [4].

2. Рассмотрим подробнее условия эксперимента по определению знака g -фактора электронов.

В обычной (продольной) геометрии эффекта Ханле оптическая ось пучка анализируемого света фото-

люминесценции (ФЛ) совпадает с направлением распространения возбуждающего света и с направлением преимущественной ориентации спина электронов в момент рождения [8]. В поперечном магнитном поле происходит ларморовская прецессия спина электронов. При стационарном режиме возбуждения она приводит к деполяризации люминесценции (эффект Ханле [9]).

В поперечной геометрии эффект оптической ориентации наблюдается в направлении, перпендикулярном возбуждающему лучу. Регистрируется люминесценция, выходящая из торца образца, который представляет собой поверхность скола (110) (рис. 1). При такой геометрии эксперимента в нулевом магнитном поле анализируемый свет люминесценции не содержит круговой компоненты поляризации. Она возникает с приложением магнитного поля вдоль оси y и с появлением проекции среднего

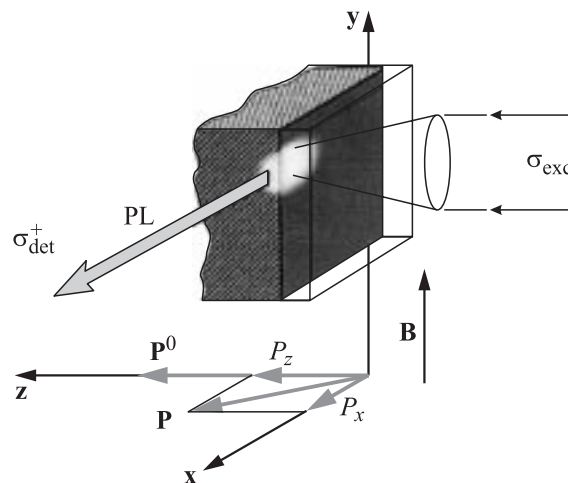


Рис. 1. Геометрия эксперимента для измерения поперечной компоненты P_x поляризации оптически ориентированных электронов в магнитном поле.

спина по оси x — оптической оси канала регистрации. Степень циркулярной поляризации люминесценции в направлении x

$$\rho_{\sigma}^{(x)} = |\rho(B)| \text{sign}(gB_y \sigma_{\text{ex}x})$$

является нечетной функцией как напряженности магнитного поля B_y , так и g -фактора электронов проводимости, что позволяет определить знак g -фактора непосредственно из эксперимента.

В [4] по результатам измерений в поперечной геометрии эффекта Ханле для твердых растворов $\text{GaP}_{0.3}\text{As}_{0.7}$ и $\text{Al}_{0.3}\text{Ga}_{0.7}\text{As}$ было установлено, что знак g -фактора электронов положителен ($g > 0$). Впоследствии это нашло подтверждение в работах [10,11], где был определен не только знак g -фактора, но и зависимость его величины от состава для ряда полупроводниковых соединений. В [10] было также убедительно показано, что в GaAs g -фактор имеет отрицательный знак. Однако из результатов измерений, проведенных в [4,12], следовало, что и в GaAs знак g -фактора электронов такой же, как в $p\text{-GaP}_{0.3}\text{As}_{0.7}$ и $p\text{-Al}_{0.3}\text{Ga}_{0.7}\text{As}$, поскольку знак круговой поляризации¹ люминесценции был идентичен для всех трех кристаллов при одном и том же направлении поперечного магнитного поля.

В дальнейшем, насколько нам известно, в исследованиях оптической ориентации поперечная геометрия эффекта Ханле никогда не применялась, однако следует заметить, что по сравнению с обычной (продольной) геометрией этот метод имеет одно несомненное преимущество. Эффект Ханле в поперечной геометрии можно использовать как удобный и чувствительный метод исследования оптической анизотропии полупроводниковых пленок (причиной анизотропии может быть, например, одноосная деформация [14]).

На основании измерений, проведенных в [12] с объемным образцом арсенида галлия с концентрацией акцепторной примеси цинка $3 \cdot 10^{18} \text{ cm}^{-3}$, на поверхности которого был выращен жидкофазный эпитаксиальный слой AlGaAs , считалось, что при стационарном возбуждении циркулярно поляризованным лучом He-Ne-лазера круговая поляризация люминесценции имеет положительный знак.

Позднее в [5] было показано, что в этом же образце у гетероинтерфейса имеется обедненный основными носителями (дырками) слой GaAs . Обнаружено, что, если возбуждение осуществляется через эту поверхность фотонами с энергией $\hbar\omega \approx E_g + \Delta$, около интерфейса происходит пространственное разделение электронов, генерируемых из разных валентных подзон: Γ_8 и Γ_7 . Средние спины в этих двух группах электронов направлены противоположно друг другу. Если анализировать круговую поляризацию люминесценции в направлении, параллельном лучу накачивающего света, в геометрии

„на просвет“ она будет иметь знак плюс, а в геометрии „на отражение“ — знак минус. Противоположные знаки круговой поляризации получаются из-за влияния поля объемного заряда, связанного с наличием обедненного слоя у гетерограницы. На самом деле вблизи гетерограницы в арсениде галлия для электронов имеется потенциальный барьер. Энергия электронов, возбужденных из подзоны Γ_7 , недостаточна для преодоления барьера. Они окажутся запертыми у поверхности интерфейса. Эти электроны вносят основной вклад в интенсивность люминесценции в геометрии „на отражение“. Поэтому знак поляризации люминесценции в этом случае будет отрицательным. Электроны, возбужденные из четырехкратно вырожденной подзоны Γ_8 , рождаются в зоне проводимости с начальной энергией, большей высоты барьера, и значительная их часть преодолевает барьер. Рекомбинация с участием этих электронов вносит основной вклад в анализируемую в геометрии „на просвет“ люминесценцию, в то время как в геометрии „на отражение“ они „не видны“. Электроны, которым удалось переместиться от поверхности возбуждения (у гетерограницы) в сторону противоположной, свободной от твердого раствора поверхности, вносят основной вклад в люминесценцию „на просвет“. Среди них преобладающее большинство составляют электроны, возбужденные из четырехкратно вырожденной зоны Γ_8 , поскольку они рождаются с избытком энергии. Поэтому поляризация люминесценции „на просвет“ имеет положительный знак.

В настоящей работе выполнены контрольные измерения в продольной и поперечной геометрии эффекта Ханле на образцах $n\text{-GaAs}$ и в $p\text{-AlGaAs}$ и проведен анализ трудностей, которые встречаются при интерпретации экспериментальных результатов, получаемых в поперечной геометрии. Демонстрируется эффективность способа прямого определения из эксперимента знака g -фактора электронов.

3. Приведем выражения, связывающие степень спиновой ориентации электронов $\mathbf{P} = 2\bar{s}$ (\bar{s} — средний спин электронного ансамбля) с величиной внешнего магнитного поля в продольной и поперечной геометриях (эффект Ханле). В условиях стационарного возбуждения для \mathbf{P} справедливо кинетическое уравнение [8]

$$\dot{\mathbf{P}} = \frac{1}{\tau} \mathbf{P}^0 - \frac{1}{T_s} \mathbf{P} + \boldsymbol{\Omega} \times \mathbf{P} = 0. \quad (1)$$

Здесь $\mathbf{P}^0 = (P_x^0, P_y^0, P_z^0)$ — спиновая ориентация электронов в момент оптического возбуждения; $1/T_s = 1/\tau_s + 1/\tau$ — обратное время жизни спиновой ориентации ансамбля, τ и τ_s — времена жизни и спиновой релаксации электронов соответственно; $\boldsymbol{\Omega} = \frac{\mu_B}{\hbar} g\mathbf{B}$ — вектор ларморовской прецессии, который параллелен вектору магнитного поля \mathbf{B} ; направление $\boldsymbol{\Omega}$ определяется знаком g .

¹ Подобно авторам работы [13] будем считать знак циркулярной поляризации люминесценции положительным, если он совпадает со знаком поляризации возбуждающего света.

Решение (1) дается выражением

$$\mathbf{P} = \frac{T_s}{\tau} \frac{\mathbf{P}^0 + T_s \boldsymbol{\Omega} \times \mathbf{P}^0 + T_s^2 (\boldsymbol{\Omega} \mathbf{P}^0) \boldsymbol{\Omega}}{1 + T_s^2 \Omega^2}. \quad (2)$$

Условия эксперимента таковы: возбуждение циркулярно поляризованным светом производится вдоль оси z ($\mathbf{P}^0 = (0, 0, P_z^0)$), магнитное поле направлено вдоль оси y ($\boldsymbol{\Omega} = \mu_B / \hbar (0, g B_y, 0)$). Регистрация ФЛ производится вдоль направлений z и x при измерении соответственно продольной и поперечной компоненты спиновой ориентации. В обоих случаях измеряется степень циркулярной поляризации люминесценции, которая определяется проекцией \mathbf{P} на направление регистрации. Поэтому для эффекта Ханле в продольной геометрии $\rho = -0.5P_z$, в поперечной $\rho = -0.5P_x$. Отсюда с использованием (2) получаем зависимости поляризации ρ ФЛ от величины магнитного поля B_y

$$\rho = \rho_0 \frac{1}{1 + (\mu_B / \hbar g B_y T_s)^2}, \quad (3)$$

$$\rho = \rho_0 \frac{\mu_B / \hbar g B_y T_s}{1 + (\mu_B / \hbar g B_y T_s)^2}, \quad (4)$$

где $\rho_0 = -0.5P_z^0 T_s / \tau$. Зависимость (3) представляет собой лоренциан, является четной функцией величины магнитного поля и не зависит от знака g -фактора (кривая 1 на рис. 2). В поперечном по отношению к генерируемому спину направлении эффект Ханле описывается зависимостью (4), которая в отличие от (3) является нечетной функцией поля и g -фактора электрона (кривая 2 на рис. 2). Знак поляризации ФЛ определяется направлением магнитного поля и знаком g -фактора зонных электронов. Иначе говоря, с помощью поперечного эффекта Ханле можно непосредственно определить знак g -фактора электронов.

4. Источниками возбуждающего света служили He-Ne-лазер (для кристалла $p\text{-Al}_{0.3}\text{Ga}_{0.7}\text{As}$) или титан-сапфировый лазер с перестраиваемой длиной волны генерации (для GaAs). С помощью слюдяных четвертьволновых фазовых пластинок соответствующей толщины свет лазера поляризовали по кругу и фокусировали линзой на поверхность образца в пятно размером в 200–300 μm . Степень поляризации люминесценции измерялась с помощью фотоупругого кварцевого модулятора поляризации и линейного поляризатора в сочетании с синхронным двухканальным счетом лево- и правополяризованных фотонов.

Магнитное поле создавалось парой катушек Гельмгольца. Были выбраны два образца. Первый содержал эпитаксиальный слой $n\text{-GaAs}$ с концентрацией легирующей примеси доноров $3 \cdot 10^{15} \text{cm}^{-3}$ и толщиной 2 μm , а второй представлял собой выращенный на подложке GaAs легированный цинком эпитаксиальный слой $p\text{-Al}_{0.3}\text{Ga}_{0.7}\text{As}$ ($p \sim 10^{17} \text{cm}^{-3}$) толщиной около 20 μm (образец, который исследовался в [4]).

Образцы помещались в криостат с жидким азотом. Поверхность (100) кристалла освещалась падающим по

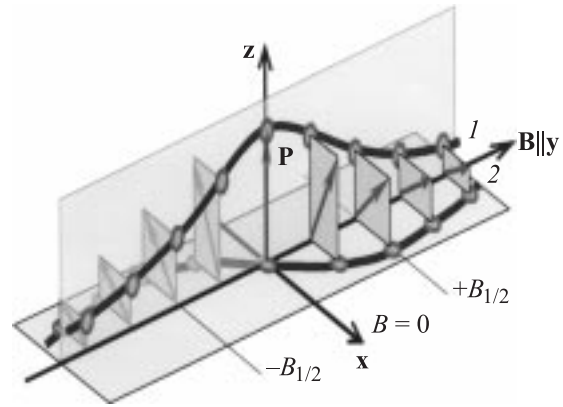


Рис. 2. Эффект Ханле для продольной (1) и поперечной (2) проекции поляризации оптически ориентированных электронов. Зависимости рассчитаны по формулам (3) и (4) соответственно.

нормали пучком циркулярно поляризованного света от лазера — источника возбуждения. Анализатор круговой поляризации ставился на пути сформированного конденсором параллельного пучка рекомбинационного излучения: вдоль оси z (продольная геометрия) или вдоль оси x (поперечная геометрия). В этом случае измерялась поляризация рекомбинационного излучения, выходящего из торца образца (поверхность скола (110)).

На рис. 3, а для $n\text{-GaAs}$ представлены измеренные в магнитном поле значения степени круговой поляризации люминесценции в продольной (темные кружки) и поперечной (светлые кружки) геометрии эксперимента. Кривыми 1 и 2 показаны те же зависимости, рассчитанные по формулам (3) и (4) соответственно. Зависимость $\rho(B)$ для продольной геометрии (кривая 1) была рассчитана с использованием значений $T_s = 1.0 \text{ ns}$ и $\rho_0 = 1.44\%$, а для поперечной геометрии $T_s = 0.81 \text{ ns}$ и $\rho_0 = 2.26\%$ (кривая 2).

Согласно (3) и (4), параметры ρ_0 и T_s^2 , определенные для продольной и поперечной геометрии, не должны различаться. Однако в поперечной геометрии из-за поглощения люминесценции в толще кристалла (порядка размера пятна сфокусированного возбуждающего света) мы были вынуждены применить большие, чем в случае продольной геометрии, интенсивности накачки. Известно, что для полупроводника n -типа с увеличением интенсивности накачки степень поляризации люминесценции растет и характерное значение магнитного поля увеличивается. Следовательно, значение T_s , определенное из эксперимента в поперечной геометрии, должно быть меньше [15].

На рис. 3, б приведены результаты аналогичных измерений для $p\text{-Al}_{0.3}\text{Ga}_{0.7}\text{As}$. Там же показаны и рассчитанные кривые $\rho(B)$. Подобно приведенным на рис. 3, а результатам, соответствующая кривой 1 зависимость $\rho(B)$

² В полупроводниковых кристаллах n -типа $T_s^{-1} = \tau_s^{-1} + \tau_J^{-1}$, где $\tau_J = n/G$ — время жизни равновесных электронов, n — их концентрация, G — плотности накачки [15].

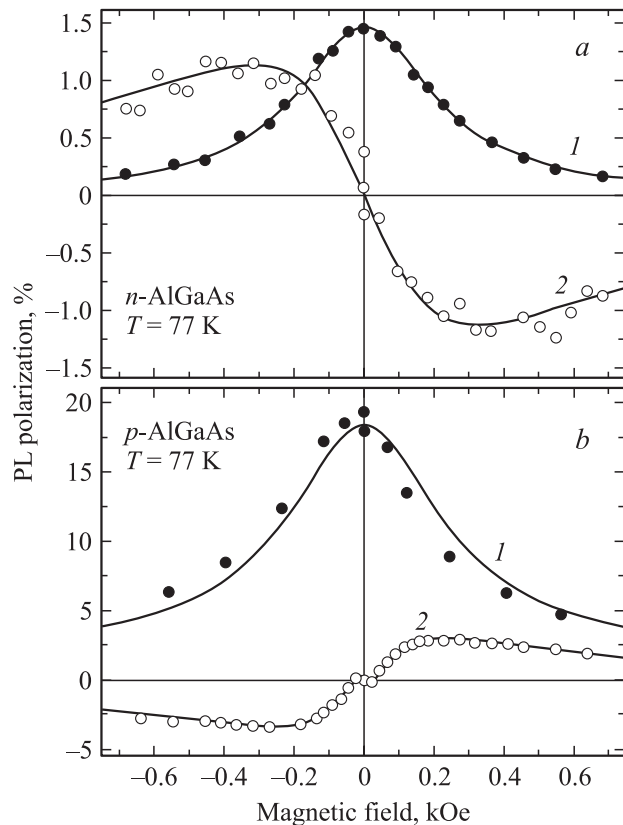


Рис. 3. Эффект Ханле для продольной (1) и поперечной (2) проекций поляризации оптически ориентированных электронов n -GaAs (a) и p -AlGaAs (b). Кружками представлены экспериментальные данные: темными — для продольной проекции поляризации, светлыми — для поперечной. Линии 1 и 2 получены по формулам (3) и (4) соответственно. При построении линий использовались следующие значения параметров: для n -GaAs $T_s = 1.0$ ns, $\rho_0 = 1.44\%$ (1) и $T_s = 0.81$ ns, $\rho_0 = 2.26\%$ (2); для p -AlGaAs $T_s = 1.0$ ns, $\rho_0 = 18\%$ (1) и $T_s = 1.0$ ns, $\rho_0 = 5.8\%$ (2).

вычислена по формуле (3) со значениями $T_s = 1.0$ ns, $\rho_0 = 18\%$. Кривая 2 была рассчитана по формуле (4) ($T_s = 1.0$ ns, $\rho_0 = 5.8\%$).

Видно, что для p -Al_{0.3}Ga_{0.7}As характерные значения магнитного поля (полуширина лоренциана в продольной геометрии эффекта Ханле и поле, при котором достигаются экстремальные значения поляризации в поперечной геометрии) совпадают. Хотя и здесь в поперечной геометрии эффекта Ханле интенсивность возбуждающего света приходится повышать в несколько раз по той же причине, которая была указана выше.

В образцах p -типа как значение степени поляризации в нулевом поле, так и характерные величины магнитных полей (полуширина лоренциана и поля экстремумов в поперечной геометрии) не должны зависеть и, как видно из рис. 3, b, не зависят от плотности оптического возбуждения.

Значение поляризации в нулевом поле, измеренное в продольной геометрии эксперимента $\rho_0 = 18\%$, су-

щественно больше, чем определенное по формуле (4) из экспериментальной зависимости $\rho(B)$ в поперечной геометрии ($\rho_0 = 5.8\%$). Причина такого несоответствия кроется в наличии анизотропии в слое p -Al_{0.3}Ga_{0.7}As для света, распространяющегося вдоль оси x . Она связана с одноосной деформацией, вызванной расхождением постоянных кристаллической решетки твердого раствора и подложки (арсенида галлия). Подобное наблюдалось в [14] для эпитаксиального слоя p -GaP_{0.3}As_{0.7}, выращенного на подложке из арсенида галлия.

Круговая поляризация люминесценции может сменить знак, если пятно возбуждающего света переместить от торца (плоскости (110)) вдоль оси z на расстояние порядка $200 \mu\text{m}$ [4,14]. Поскольку размер пятна, сфокусированного на поверхность света, того же порядка, в геометрии поперечного эффекта Ханле мы измеряем усредненное в области пятна значение поляризации. Понятно, что оно меньше значения ρ , измеренного в продольной геометрии.

При такой интенсивности накачки, когда неравновесных носителей много меньше, чем равновесных, в кристалле n -GaAs параметр T_s равен времени спиновой релаксации электронов τ_s ; следовательно, оба они составляют порядка наносекунды. Эффективное время жизни равновесных носителей τ_l при этом на порядок больше. Время спиновой релаксации, определенное из эксперимента в продольной геометрии для p -Al_{0.3}Ga_{0.7}As, тоже порядка наносекунд ($\tau_s = 3.5 \cdot 10^{-9}$ s), хотя поляризация электронов здесь намного выше, что связано с коротким временем жизни электронов в легированном акцепторами кристалле ($\tau = 1.4 \cdot 10^{-9}$ s).

Заметим также, что исследование эффекта Ханле по поперечной компоненте спиновой ориентации является удобным и чувствительным способом изучения оптической анизотропии полупроводниковых пленок. Так, например, в [14] была определена величина внутреннего напряжения в пленке p -GaP_{0.3}As_{0.7}, равная 10^6 g/cm².

Обратим внимание на зависимости $\rho(B)$, полученные при измерении проекции оптической ориентации на ось x для кристалла арсенида галлия (кривая 2 на рис. 3, a) и для твердого раствора AlGaAs (кривая 2 на рис. 3, b). Зависимости антисимметричны и находятся в противофазе, а это означает, что g -факторы электронов в этих кристаллах имеют разный знак.

Сам по себе результат — обнаружение разного знака g -фактора электронов в этих кристаллах — не является новым, поскольку и в [10], и в последующих работах [16] был установлен отрицательный знак g -фактора электронов в арсениде галлия. Однако полученный нами результат вскрывает причину допущенной в [4] ошибки и „реабилитирует“ поперечную геометрию эксперимента по деполаризации люминесценции в магнитном поле как весьма эффективный способ исследования свойств полупроводниковых структур.

Авторы выражают признательность А.В. Кудинову и Ю.Г. Кусраеву за ценные замечания.

Список литературы

- [1] Igor Zutic, Jaroslav Fabian, S. Da Sarma. *Rev. Mod. Phys.* **76**, 323 (2004).
- [2] Р.И. Джиоев, Б.П. Захарченя, Р.Р. Ичкитидзе, К.В. Кавокин, П.Е. Пак. *ФТТ* **35**, 2821 (1993).
- [3] M. Oestreich, S. Hallstein, A.P. Heberle, K. Eberl, E. Bauser, W.W. Ruhle. *Phys. Rev. B* **53**, 7911 (1996).
- [4] В.Л. Векуа, Р.И. Джиоев, Б.П. Захарченя, Е.Л. Ивченко, В.Г. Флейшер. *ЖЭТФ* **66**, 1790 (1974).
- [5] C. Van Hoof, K. Deneffe, J. De Boek, D.J. Arent, G. Borghs. *Appl. Phys. Lett.* **54**, 608 (1989).
- [6] Р.И. Джиоев, Б.П. Захарченя, М.В. Лазарев, М.Н. Ткачук. *ФТТ* **47**, 1522 (2005).
- [7] Р.И. Джиоев, Б.П. Захарченя, К.В. Кавокин, М.В. Лазарев. *ФТТ* **45**, 2153 (2003).
- [8] Оптическая ориентация. Современные проблемы науки о конденсированных средах / Под ред. Б.П. Захарчени, Ф. Майера. Наука, Л. (1989).
- [9] The Hanle effect and level-crossing spectroscopy / Eds G. Moruzzi, F. Strumia. Plenum Publ. Corporation (1991); R.R. Parsons. *Phys. Rev. Lett.* **23**, 1152 (1969).
- [10] D.J. Chadi, A.H. Clark, R.D. Burnham. *Phys. Rev. B* **13**, 4466 (1976).
- [11] C. Hermann, C. Weisbuch. *Phys. Rev. B* **15**, 825 (1977).
- [12] Д.З. Гарбузов, Р.И. Джиоев, Л.М. Канская, В.Г. Флейшер. *ФТТ* **14**, 1720 (1972).
- [13] A. Voennot, R. Planel, C. Benoit a la Guillaume. *Phys. Rev. B* **9**, 690 (1974).
- [14] R.I. Dzhioev, V.G. Fleisher, E.L. Ivchenko, V.L. Vekua, B.P. Zakharchenya. *Proc. XII Int. Conf. Phys. Semicond. Stuttgart* (1974). P. 776.
- [15] М.И. Дьяконов, В.И. Перель. *ФТП* **10**, 350 (1976).
- [16] В.К. Калевич, В.Д. Кульков. *Опт. и спектр.* **52**, 200 (1982).