

Влияние магнитного поля на стартовые поля хаоса в кристалле триглицинсульфата

© С.А. Гриднев, К.С. Дрождин^{*,**}, В.В. Шмыков^{*}

Воронежский государственный технический университет,
394026 Воронеж, Россия

^{*}Воронежский государственный университет,
394000 Воронеж, Россия

^{**}Martin-Luther-Universität, Halle-Wittenberg,
D-06108 Halle, Germany

E-mail: gridnev@ns1.vstu.zc.ru

(Поступила в Редакцию 20 августа 1999 г.)

В сегнетоэлектрической фазе кристалла триглицинсульфата изучено влияние постоянного магнитного поля, амплитуды переменного электрического поля и температуры на стартовые поля возникновения и исчезновения хаотических колебаний. Обсуждается механизм возникновения магнитного момента, создаваемого током переполаризации, при боковом движении 180° доменной стенки.

Магнитоэлектрические взаимодействия в немагнитных сегнетоэлектрических кристаллах, в которых влияние магнитного поля не связано с симметричными кристаллографическими закономерностями, вызывают пристальный интерес исследователей [1]. Теоретические аспекты эффектов, возникающих в сегнетоэлектриках во внешних магнитных полях, рассматривались в рамках вибронной теории [2,3], термодинамического подхода [4] на основе модели возникновения магнитного момента, создаваемого током переполаризации кристалла при боковом смещении доменной границы [5] или при движении фазовой границы [6]. Что касается экспериментальных исследований, то в них можно выделить два основных направления: изучение влияния внешнего магнитного поля на фундаментальные свойства сегнетоэлектриков (температуру Кюри, частоту мягкой моды и пр.) [7–9] и исследование эффектов, связанных с взаимодействием магнитного поля с неравновесной доменной структурой [10–12]. Результаты исследований [12] показали, что влияние магнитного поля при напряженностях до 20 кОе становится заметным лишь в области температур вблизи точки фазового перехода при непрерывном изменении температуры, когда доменная структура является неравновесной. Однако опубликованные результаты исследований и их трактовка весьма противоречивы, поэтому проблему вряд ли можно считать закрытой. В связи с этим очевидна целесообразность изучения влияния магнитного поля на кинетику доменной структуры сегнетоэлектрика, переключаемого переменным электрическим полем, что характеризуется изменением пространственного положения доменных границ и сопровождается динамическим изменением спонтанной поляризации кристалла.

Поскольку сегнетоэлектрические кристаллы являются существенно нелинейными электрическими материалами, в которых экспериментально наблюдается возникновение детерминированного хаоса [13,14], то наблюдение и изучение хаотических колебаний были выбраны

в качестве метода, высокочувствительного к динамике доменной структуры, так как проявление нелинейности в сегнетоэлектрике в динамических режимах под действием переменного электрического поля отражает соответствующую перестройку доменной структуры кристалла.

В настоящей работе впервые изучено влияние постоянного магнитного поля на условия возникновения хаотических колебаний в последовательном *LCR*-контуре, содержащем в качестве нелинейного элемента сегнетоэлектрический конденсатор из монокристалла триглицинсульфата $(\text{CH}_2\text{NH}_2\text{COOH})_3\text{H}_2\text{SO}_4$ (ТГС), который переполаризуется внешним синусоидальным напряжением при температурах ниже точки Кюри ($T_c = 49.5^\circ\text{C}$).

Выбор кристалла ТГС в качестве объекта исследования был обусловлен тем, что, во-первых, его диэлектрические и поляризационные свойства, а также динамика доменов достаточно хорошо изучены, т. е. ТГС является модельным кристаллом, и, во-вторых, доменная структура этого кристалла отличается высокой подвижностью и чувствительностью к внешним воздействиям, поэтому можно ожидать заметного ее изменения в магнитном поле.

1. Методика эксперимента и образцы

Из кристалла ТГС, выращенного методом регулируемого понижения температуры перенасыщенного водного раствора, были вырезаны образцы *Y*-среза в форме прямоугольных пластин с размерами $8 \times 4 \times 0.5$ мм и гранями, перпендикулярными основным кристаллографическим осям. На большие грани образцов были напылены серебряные электроды.

Исследуемый образец помещался в термостатируемую измерительную ячейку, температура в которой могла устанавливаться в пределах от 150 до 310 К и поддерживаться с погрешностью не более 0.2 К. Постоянное магнитное поле создавалось электромагнитами, а его напряженность измерялась датчиком Холла.

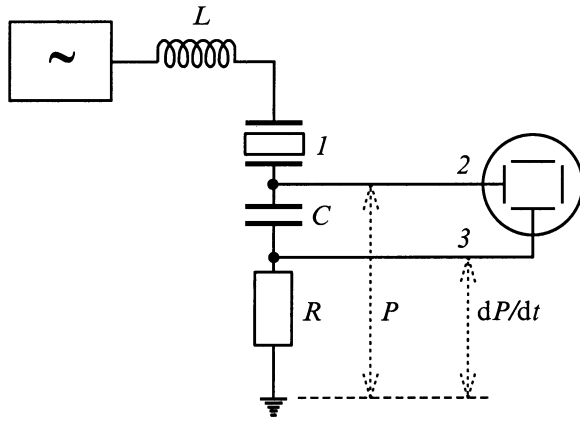


Рис. 1. Схема для наблюдения фазового портрета последовательного резонансного контура с сегнетоэлектрическим образцом [14]. 1 — образец ТГС, 2 — вход "X", 3 — вход "Y".

Изучение хаотического поведения колебаний в контуре осуществлялось с помощью схемы, показанной на рис. 1, посредством визуального наблюдения и последующего фотографирования с экрана осциллографа фазового портрета исследуемой нелинейной динамической системы, т.е. зависимости $\dot{P}(P)$, где P — поляризация сегнетоэлектрика, а \dot{P} — производная по времени от поляризации.

В этой схеме параметры колебательной системы L , C и R были постоянными в процессе измерений, а изменялись амплитуда U_0 и частота ω приложенного к образцу напряжения, а также температура T в измерительной ячейке. Для получения изображения фазового портрета на экране осциллографа на его горизонтальные пластины (вход "X") подавалось напряжение U_x с эталонного линейного конденсатора C , пропорциональное P , а на вертикальные пластины (вход "Y") — напряжение U_y с резистора R , пропорциональное \dot{P} .

Поведение нелинейного LCR -контура с сегнетоэлектриком может быть описано уравнением Дуффинга, хорошо известным в теории нелинейных колебаний [13–15]

$$\ddot{P} + \rho\dot{P} + kP + \gamma P^3 = U_0 \cos \omega t, \quad (1)$$

где P — поляризация сегнетоэлектрического кристалла, $\rho = R/L$, $k = \alpha d/SL$, $\gamma = \beta d/SL$, d — толщина образца, S — площадь электрода, α и β — термодинамические коэффициенты в разложении по Ландау свободной энергии кристалла в ряд по четным степеням поляризации.

Анализ уравнения (1) показал [16], что наряду с периодическими решениями оно допускает при определенных условиях переход к хаотическим колебаниям через последовательность бифуркаций периода колебаний. В экспериментах наступление хаоса отмечалось как заполнение фазовой траекторией некоторой области фазового пространства и при постоянной температуре регистрировалось электрическое поле E_1 , при котором возникает хаос, и поле E_2 , при котором исчезают хаотические колебания с ростом поля.

2. Результаты эксперимента и обсуждение

Поскольку особенности хаотических колебаний в LCR -контуре связываются с динамическими свойствами доменной структуры сегнетоэлектрических кристаллов [17,18], то в данной работе было изучено поведение пороговых полей E_1 и E_2 возникновения и исчезновения хаоса в кристалле ТГС в зависимости от динамических свойств доменной структуры, амплитуды внешнего электрического поля, температуры и напряженности постоянного магнитного поля.

Исследования показали, что в слабых переменных электрических полях фазовый портрет кристалла ТГС представляет собой замкнутую кривую (рис. 2, *a*). По мере увеличения амплитуды переполяризующего поля E однопериодный процесс сменяется уравнением периода (рис. 2, *b*), затем происходит учетверение периода и т.д., т.е. возникает каскад удвоений периода колебаний. В результате последовательного развития этого процесса при $E = E_1$ фазовые траектории становятся незамкнутыми, не повторяются и полностью заполняют область фазовой плоскости — наступает хаос (рис. 2, *c*). Дальнейшее увеличение поля приводит к тому, что при $E = E_2$ хаотические колебания в контуре исчезают (рис. 2, *d*). Таким образом, хаос в кристалле ТГС наблюдается только в интервале полей $E_1 - E_2$.

В хорошем соответствии с результатами предыдущих исследований [18,19] обнаружено, что в кристаллах ТГС хаос наблюдается только в сегнетоэлектрической фазе при значениях поля, амплитуда которого в 2–3 раза

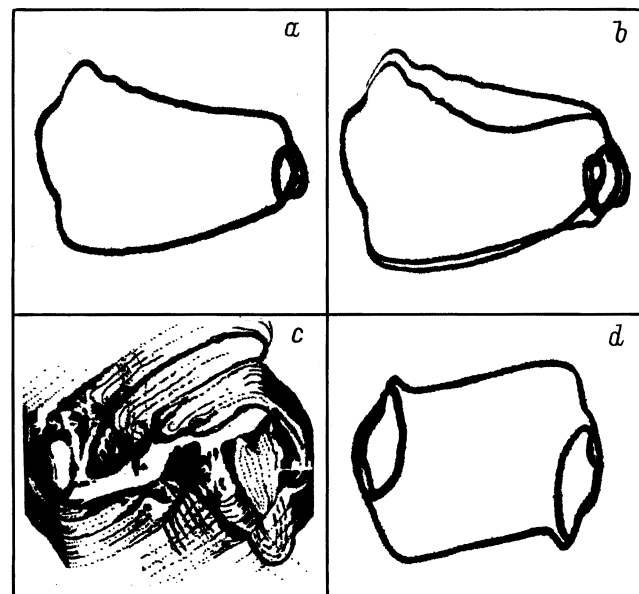


Рис. 2. Фазовый портрет контура с образцом номинально чистого кристалла ТГС для разных амплитуд переполяризующего поля E : $E < E_1$ (*a*); $E = E_{2T}$ (амплитуда поля, при которой наблюдается первое удвоение периода колебаний) (*b*); $E_1 < E < E_2$ (*c*); $E > E_2$ (*d*), $f = 2 \text{ kHz}$. $T = 25^\circ \text{C}$.

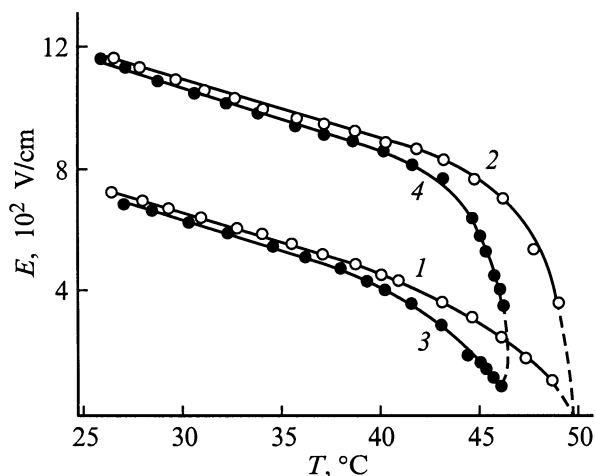


Рис. 3. Температурные зависимости поля E_1 , при котором возникает хаос (1, 3), и поля E_2 , при котором исчезает хаос (2, 4), в отсутствие магнитного поля (1, 2) и в магнитном поле $H = 3 \text{ kOe}$ (3, 4).

превышает значение коэрцитивного поля кристалла, и совсем отсутствует в параэлектрической фазе. На рис. 3 показана зависимость стартовых полей существования хаоса E_1 и E_2 от температуры (кривые 1 и 2). Видно, что с ростом температуры ширина области существования хаоса $E_1 - E_2$ уменьшается вплоть до нуля при приближении к T_c с одновременным понижением ее нижней (кривая 1) и верхней (кривая 2) границ, что подтверждает предположение о доменной природе явления хаоса.

На основании многочисленных экспериментальных данных в работе [19] предложен следующий качественный механизм возникновения хаоса в сегнетоэлектриках. Неустойчивость макроскопической поляризации проявляется в нерегулярном во времени (на уровне отдельных доменных стенок и отдельных зародышей доменов) поведении доменной структуры кристалла. Нерегулярность усиливается из-за нескоординированности поведения большого числа доменов, имеющих разные пороговые поля зарождения. В конечном итоге это приводит к нерегулярности в целом макроскопической поляризации кристалла, выражающейся в периодически невозпроизводимом, хаотическом поведении мгновенных значений \dot{P} и P . Исчезновение хаоса при полях выше E_2 происходит либо при синхронизации поведения осциллирующих доменов, либо при уменьшении той оптимальной плотности зародышей этих доменов, при которой становится возможным существование хаоса. Синхронизация осцилляций доменов возникает вследствие усиления взаимодействия между ними при увеличении амплитуды переполяризующего поля до значений, при которых зарождение всех новых доменов происходит очень быстро и практически одновременно, что в конечном итоге приводит к исчезновению нерегулярности и хаоса.

Таким образом, доминирующая роль динамики доменов в описанных выше процессах позволяет предположить, что под действием магнитного поля будут

изменяться условия возникновения хаоса в кристалле ТЭС. В наших экспериментах постоянное магнитное поле $H = 3 \text{ kOe}$, направленное вдоль оси X кристалла, приводит к уменьшению полей старта E_1 и E_2 тем большему, чем ближе температура образца к точке Кюри (кривые 3 и 4 на рис. 3). Кроме того, под действием магнитного поля происходит уменьшение температурного интервала существования хаоса вблизи T_c : хаотические колебания исчезают теперь не при T_c , а на несколько градусов ниже T_c . По-видимому, магнитное поле изменяет динамические характеристики доменов.

Для объяснения взаимодействия магнитного поля с движущейся доменной стенкой можно воспользоваться предложенной в [5,12] идеей о возникновении магнитного момента доменной стенки при ее движении в процессе переполяризации сегнетоэлектрика. Модель возникновения магнитного момента доменной стенки μ и его ориентация показаны на рис. 4. В рамках этой модели обнаруженные в магнитном поле эффекты объясняются стремлением магнитного момента доменной границы иметь выгодное направление вдоль магнитного поля. Тогда при смещении доменных границ в электрическом поле при одновременном воздействии магнитного поля \mathbf{H} скорость движения 180° -х доменных границ, ориентированных параллельно полю \mathbf{H} , увеличивается, что приводит к уменьшению полей старта E_1 и E_2 . При повышении температуры уменьшаются пороговые поля, а также значения полей активации процессов зародышеобразования и движения доменных границ, именно поэтому понижаются амплитудные значения электрического поля, при которых начинается и заканчивается хаос. По этой же причине магнитное поле \mathbf{H} при более высоких температурах действует более эффективно, что в экспериментах наблюдается как ограничение температурной области существования хаоса со стороны высоких температур. Полученные результаты согласуются с выводами о динамике доменных границ в магнитном поле, сделанными на основе изучения прямого наблюдения неравновесной доменной структуры в магнитном поле [12], а также на основе изучения диэлектрических потерь, обусловленных релаксацией доменных границ [20] и хаотических ко-

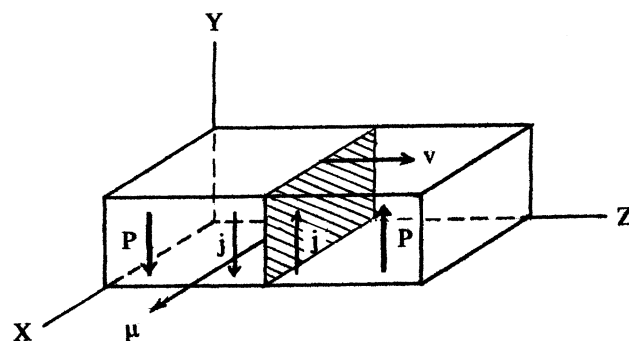


Рис. 4. Схема, поясняющая возникновение магнитного момента μ тока переполяризации \mathbf{j} в области доменной границы, движущейся со скоростью v [12].

лебаний поляризации в последовательном резонансном контуре с сегнетоэлектрическим конденсатором [21].

Таким образом, обнаруженный и изученный в работе магнитодоменный эффект позволяет считать, что движущиеся доменные границы — динамические неоднородности в сегнетоэлектрическом кристалле — обладают эффективным магнитным моментом, возникающим вследствие протекания токов переполяризации, локализованных в области доменных границ.

Авторы считают своим приятным долгом поблагодарить О.А. Кордина за помощь в проведении экспериментов.

Список литературы

- [1] H. Schmid. *Ferroelectrics* **161**, 1 (1994).
- [2] П. Консин, Н.Н. Кристофель. *Изв. АН ЭССР. Сер. физика и математика* **20**, 1, 37 (1975).
- [3] Б.Г. Вехтер, В.П. Зенченко, И.Б. Берсукер. *ФТТ* **18**, 8, 2325 (1976).
- [4] В.Н. Новосильцев, Б.Н. Ролов. *Уч. зап. Латв. ун-та* **195**, 163 (1973).
- [5] С.А. Флерова, И.Е. Чупис. *Изв. РАН. Сер. физ.* **57**, 3, 20 (1993).
- [6] С.И. Моисеев, В.Н. Нечаев. *Изв. РАН. Сер. физ.* **61**, 5, 945 (1997).
- [7] R. Comes, S.M. Shapiro. *Phys. Rev.* **B24**, 1599 (1981).
- [8] I.H. Ismailzade, R.H. Ismailov. *Ferroelectrics* **31**, 165 (1981).
- [9] С.А. Флерова, О.Е. Бочков. *Письма в ЖЭТФ* **33**, 1, 37 (1981).
- [10] С.А. Попов, Н.А. Тихомирова, С.А. Флерова. *Кристаллография* **30**, 3, 608 (1985).
- [11] С.А. Флерова, И.Л. Цинман. *Кристаллография* **32**, 4, 1047 (1987).
- [12] О.Л. Орлов, С.А. Попов, С.А. Флерова, И.Л. Цинман. *Письма в ЖТФ* **14**, 2, 118 (1988).
- [13] J.J. Kim, J.Y. Huang. *Phys. Rev.* **B38**, 11 885 (1988).
- [14] H. Beige, M. Diestelhorst et al. *Ferroelectrics* **104**, 355 (1990).
- [15] R.Z. Sagdeev, D.A. Usikov, G.M. Zaslavsky. *Nonlinear Physics. From the Pendulum to Turbulence and Chaos*. Harwood acadmic publishers, Switzerland (1992). 675 p.
- [16] Y. Ueda. *J. Stat. Phys.* **20**, 181 (1979).
- [17] С.Н. Дрождин, Л.Н. Камышева. *ФТТ* **34**, 2797 (1992).
- [18] S.N. Drozhdin, L.N. Kamysheva, O.M. Golitsina. *Ferroelectrics* **175**, 119 (1996).
- [19] С.Н. Дрождин. *Автореф. докл. дисс. Воронеж* (1993).
- [20] С.А. Гриднев, К.С. Дрождин, В.В. Шмыков. *Кристаллография* **42**, 6, 1135 (1997).
- [21] S.A. Gridnev, K.S. Drozhdin, V.V. Shmykov. *Phys. Stat. Sol. (b)* **214**, R7 (1999).