

03

## Формирование синтетической струи на основе диэлектрического барьерного разряда

© В.М. Бочарников, Н.В. Сёмин, А.С. Савельев,  
М.С. Кривокорытов, В.В. Голуб

Объединенный институт высоких температур РАН, Москва  
Московский физико-технический институт (ГУ), Долгопрудный,  
Московская область  
E-mail: vova-bocha@phystech.edu

Поступило в Редакцию 6 марта 2014 г.

Измерена удельная тяга синтетической струи на основе диэлектрического барьерного разряда, создаваемого симметричным актуатором. Получена зависимость удельной тяги от расстояния между внешними электродами при различных напряжениях. Теневая визуализация течения синтетической струи позволила качественно оценить роль конвекции при различных расстояниях между внешними электродами.

В настоящее время аэродинамика летательных аппаратов, основанная на геометрии его частей, приближается к совершенству. Направление совершенствования профиля крыла самолета за счет геометрии и механизации практически себя исчерпало. Для активного управления потоком и обтеканием поверхностей летательных аппаратов наиболее перспективным средством может оказаться диэлектрический барьерный разряд (ДБР). Простейший актуатор течения на основе диэлектрического барьерного разряда представляет 2 электрода, разделенные диэлектриком. Электроды установлены асимметрично, чтобы внешний электрод, на который подается напряжение, заканчивался там, где начинается инкапсулированный электрод, который заземлен. Такой актуатор называется асимметричным [1–4]. Если 2 асимметричных актуатора расположить по направлению друг к другу с общим инкапсулированным электродом, то получится симметричный актуатор. Каждая половина симметричного актуатора приводит к образованию пристеночной струи.

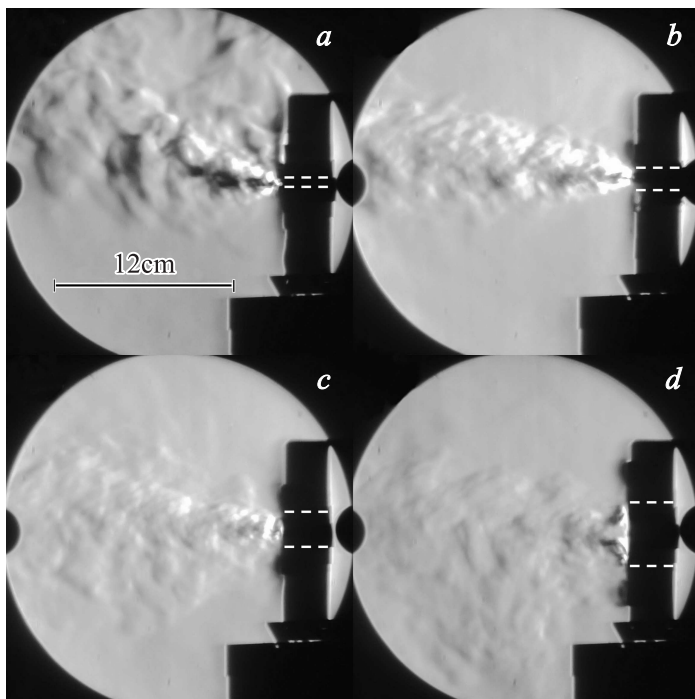
Эти струи при взаимодействии образуют синтетическую струю, движущуюся перпендикулярно поверхности актуатора.

Несмотря на то что существует ряд работ по измерению тяги асимметричной конфигурации [1–3,5–7], зависимость тяги симметричной конфигурации от расстояния между внешними электродами не исследована. В литературе приводится эмпирическое правило — использовать расстояние от 0.5 до 2.5 см между внешними электродами [3,5–7]. Зависимость потока импульса от расстояния до стенки определялась по измеренному полю скоростей, поэтому интегральная тяга оценивалась косвенно. В данной работе были проведены прямые измерения тяги синтетической струи, создаваемой симметричным актуатором.

Актуатор представлял собой фторопластовую пластину толщиной 400  $\mu\text{m}$ , на которую были наклеены электроды из медной фольги толщиной 35  $\mu\text{m}$ . Расстояние между плоскостями электродов составляло величину в пределах 0.5–0.6 мм. Ширина внешних электродов 10–12 мм, ширина инкапсулированного электрода всегда была равна ширине промежутка между внешними электродами  $d$ . Внешние электроды были подсоединены через высоковольтный кабель с балластным сопротивлением 90  $\Omega$  к регулируемому источнику высокого переменного напряжения частотой 50 кГц. Инкапсулированный электрод был заземлен. Разряд возникает в пространстве между внешними электродами при подаче на них напряжения выше 5 кВ. Длина области разряда была 16–18 см.

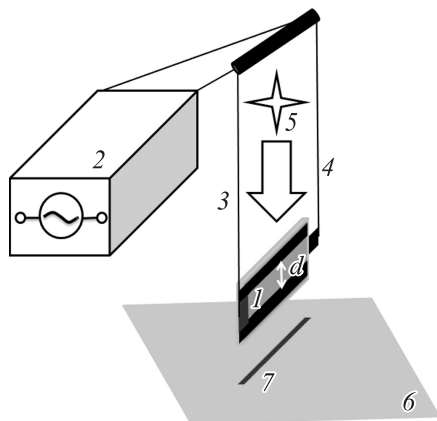
Исследование структуры потока, создаваемого ДБР, было выполнено с помощью теневого метода визуализации течения. Для этого была использована установка ИАБ-451. Стояла цель ответить на вопрос, какой вклад в течение вносит тепло, выделяющееся в объеме приэлектродной области. На рис. 1 показаны теневые фотографии синтетической струи, направленной горизонтально, от актуаторов с различным расстоянием между электродами. Наблюдается горизонтальное распространение струй во всех случаях, кроме актуатора с  $d = 5$  мм (рис 1, *a*). Это указывает на незначительность вклада конвективного переноса по сравнению с потоком, создаваемым ДБР при значениях удельной тяги свыше 10 мН/м.

На рис. 2 представлена схема установки для измерения импульса синтетической струи, создаваемой симметричным актуатором. Актуатор подвешивался на тонких проводах длиной 2 м, по которым протекал



**Рис. 1.** Теневые фотографии течения синтетической струи симметричного актуатора при расстоянии между электродами  $d$ :  $a$  — 5;  $b$  — 15;  $c$  — 25;  $d$  — 60 mm. Актуаторы расположены перпендикулярно плоскости рисунка. Пунктирными линиями обозначена ширина промежутка между поверхностными электродами.

ток от генератора высокого напряжения. На оси подвеса размещался точечный источник света, так что на горизонтальной плоскости была видна тень от актуатора. В эксперименте регистрировалось начальное положение тени от актуатора. При повышении напряжения на внешних электродах до 6–7 kV между электродами возникал ДБР, который создавал синтетическую струю. Подвешенный актуатор отклонялся от положения равновесия под воздействием струи. Определялось смещение тени от положения равновесия  $h$ . После этого удельная тяга  $f$



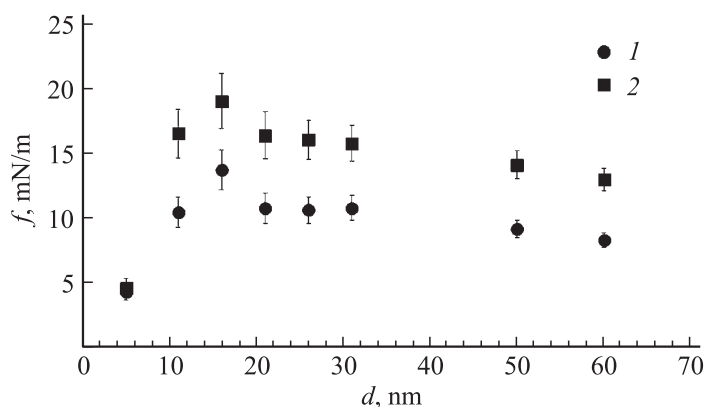
**Рис. 2.** Схема экспериментальной установки: 1 — симметричный актуатор ( $d$  — расстояние между поверхностными электродами); 2 — генератор высокого переменного напряжения; 3 — провод, идущий от фазы генератора; 4 — провод, идущий от земли; 5 — источник света; 6 — плоскость для регистрации положения тени; 7 — тень от актуатора.

рассчитывалась по формуле

$$f = \frac{hmg}{LH},$$

где  $m$  — масса актуатора,  $g$  — ускорение свободного падения ( $9.81 \text{ m/s}^2$ ),  $L$  — длина области разряда вдоль электродов,  $H$  — расстояние от точки подвеса до поверхности, на которой регистрируется положение тени ( $H \gg h$ ).

На рис. 3 изображен график измеренной зависимости удельной тяги синтетической струи от расстояния между внешними электродами  $d$  при значениях входного напряжения на внешних электродах 6 и 7 kV. Диапазон напряжения выбирался из следующих соображений: при амплитуде напряжения 6 kV начинается устойчивое возбуждение ДБР, а при амплитуде выше 7 kV возникала вероятность электрического пробоя диэлектрика актуатора. Относительная погрешность результата не превышала 15%. При расстоянии между электродами, сравнимом с зоной распространения плазмы (около 5 mm), наложение поля от обоих



**Рис. 3.** Зависимость удельной тяги синтетической струи, создаваемой симметричным плазменным актуатором, от расстояния между поверхностными электродами при переменном напряжении: 1 — 6; 2 — 7 kV.

электродов приводит к уменьшению компоненты вектора напряженности электрического поля, направленной вдоль поверхности диэлектрика. Как следствие, происходит уменьшение величины объемной силы, действующей на заряженные частицы, и суммарного импульса, который эти частицы передает нейтральным частицам воздуха при столкновениях. При расстоянии между внешними электродами 15 mm наблюдается устойчивый максимум в значении удельной тяги при напряжении на внешних электродах 6 и 7 kV. Дальнейшее увеличение расстояния между электродами приводит к увеличению потерь кинетической энергии пристеночных струй до их столкновения. Таким образом, величина удельной тяги сначала принимает постоянное значение, а после этого монотонно уменьшается.

На основании полученной зависимости можно судить о том, что при экстремальном значении тяги, в зависимости от расстояния  $d$ , очень эффективно повышать напряжение на внешнем электроде, однако с этим связана проблема пробоя диэлектрика, приводящая к превращению ДБР в дуговой разряд. Дальнейшее увеличение тяги синтетической струи сопряжено с решением вопроса об улучшении качества материала диэлектрика и нахождении оптимальной частоты высоковольтного генератора.

## Список литературы

- [1] *Corke T.C., Enloe C.L., Wilkinson S.P.* // Annu. Rev. Fluid Mech. 2010. V. 42. P. 505–529.
- [2] *Wang J.J., Choi K.S., Feng L.H., Lukes T.N., Whalley R.D.* // Prog. Aerosp. Sc. 2013.
- [3] *Moreau E.* // J. Phys. D: Appl. Phys. 2007. V. 40. P. 605–636.
- [4] *Orlov D.M., Font G.I., Edelstein D.* // AIAA. 2008. V. 46(12). P. 3142–3148.
- [5] *Santhanakrishnan A., Jacob J.D., Suzen Y.B.* // 3rd AIAA Flow Control Conference. 2006. P. 3033.
- [6] *Fleming S., Bolitho M., Jacob J.D.* // AIAA. 2010. P. 468.
- [7] *Santhanakrishnan A., Jacob J.D.* // J. Phys. D: Appl. Phys. 2007. V. 40(3). P. 637.