

03

Особенности кинетики колебаний жидкого электрода при прямом электрическом разряде

© А.М. Орлов¹, И.О. Явтушенко¹, О.Г. Рынкова¹, М.П. Бороненко²,
Д.С. Боднарский¹, А.А. Соловьев¹

¹ Ульяновский государственный университет

² Югорский государственный университет, Ульяновск

E-mail: am-orlov@mail.ru, yavigor@mail.ru

Поступило в Редакцию 28 августа 2014 г.

Высокоскоростной видеокамерой зафиксирована кинетика геометрических преобразований вытягиваемого конуса на поверхности жидкого электрода как до, так и после искрового разряда над вершиной конуса Тейлора. Исследованы особенности колебательных процессов на жидком электроде с различными динамическими характеристиками (глицерин и 1%-й раствор H_2SO_4) в электрических полях напряженностью $E \leq 30$ kV/cm ($U \leq 16$ kV).

Электродинамические эффекты являются объектом многочисленных исследований вследствие перспективности практического их применения [1–3]. Особое внимание при этом уделяется выявлению причин появления и кинетике формирования конуса Тейлора [4], часто эмитирующего (на стадии финального формирования) микрокапли на разделенный воздушным зазором противэлектрод [5]. При повышенных напряжениях формирование конуса всегда завершается электрическим пробоем межэлектродного пространства [6], приводящим вначале к проседанию конуса, а затем к последующему его росту вплоть до очередного электрического пробоя. Анализ неограниченных во времени колебаний жидкости (H_2O) впервые был проведен для режима индуцированного заряда [6], имеющего свою специфику. Режим прямого подключения электродов до настоящего времени не рассмотрен. Более того, нет сведений о геометрических преобразованиях конуса Тейлора при непрерывно протекающих искровых разрядах, протяженность которых не превышает 10^{-7} s [3]. Нет информации и о поведении слабопроводящих вязких жидкостей (типа глицерина, трансформатор-

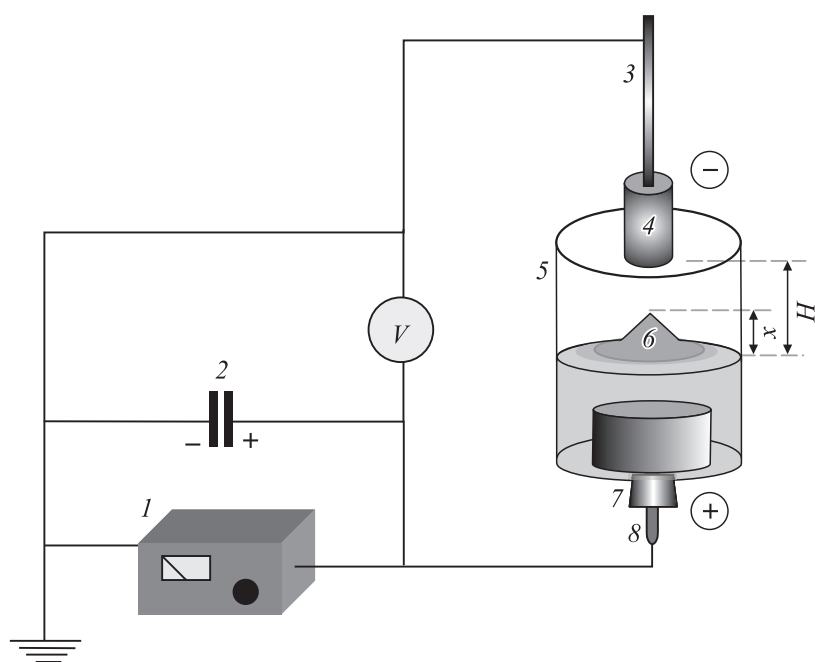


Рис. 1. Схема установки для снятия частотных характеристик: 1 — зарядное устройство; 2 — блок конденсаторов; 3 — медный шток нависающего электрода 4 (катода); 5 — стеклянная емкость; 6 — раствор электролита с конусом Тейлора; 7 — резиновая пробка; 8 — токоподвод $\varnothing 6$ mm к анодно-поляризуемому графитовому электроду $\varnothing 34.7$ mm.

ных масел, магнитных жидкостей и т.д.) в сильных электрических полях.

В работе исследовались особенности электроплазменной обработки сильно отличающихся по вязкости жидкостей в электрических полях большой напряженности. В отличие от [6], использовалась схема (рис. 1) прямого подключения электродов. Питание конденсаторной батареи (2) осуществлялось от зарядного устройства (1) с регулируемым напряжением 0.1–16 kV. Электрическая емкость конденсаторной батареи (в дальнейшем конденсатор) составляла 0.125 μ F. Отрица-

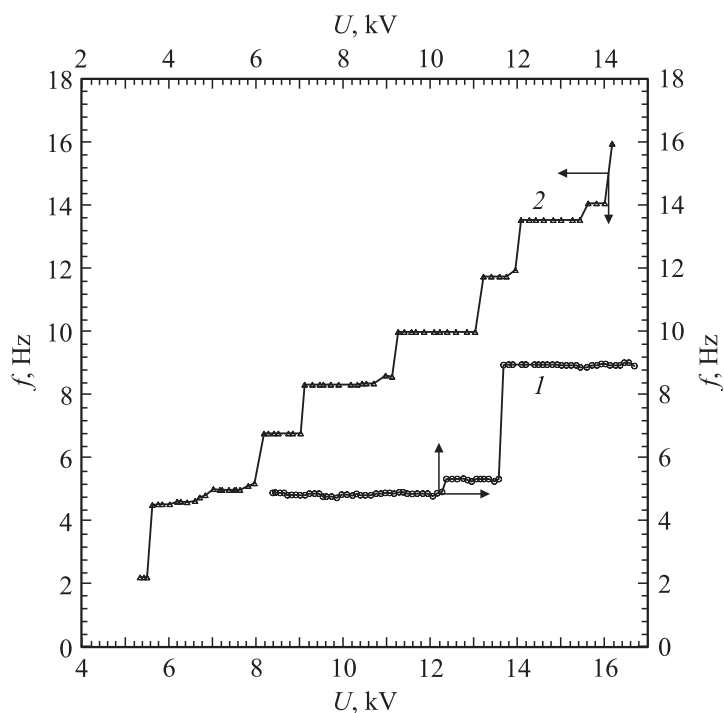


Рис. 2. Частотные характеристики искровых разрядов, провоцирующих колебания выступов (электролит — 1%-й водный раствор H_2SO_4 , $H = 3$ мм). 1 — разрядные циклы при прямом подключении электродов; 2 — в режиме индуцированного заряда.

тельный полюс конденсатора заземлялся, положительный подключался к нижнему токоподводу ячейки с исследуемым раствором. Емкость заполнялась электролитом, уровень которого на 6 ± 1 мм возвышался над торцом нижнего графитового токоподвода. Заземленным катодом 4 служил нижний торец медного цилиндра $\varnothing 7.8$ мм и высотой 25 мм. Цилиндр соединялся резьбовым соединением с 200-мм медным штоком 3 ($\varnothing 2$ мм). Исходный ($U = 0$) воздушный зазор H между торцом цилиндра и поверхностью раствора во всех опытах соответствовал значению 4.2 ± 0.2 мм.

При поляризации электродов напряжением $U \geq (4-5) \cdot 10^3$ V на свободной водной поверхности под нависающим электродом начинал расти водяной выступ, развитие которого прекращалось искровым разрядом, приводящим к проседанию конуса. Каждый электрический пробой межэлектродного пространства, в отличие от варианта с индуцированным зарядом [6], давал мощный искровой разряд на вершине растущего конуса и сопровождался яркой вспышкой с характерным акустическим откликом. Происходящие в такт разрядных циклов колебания жидкости, связанные с зарождением, ростом и проседанием выступов, являлись циклическими и происходили с определенной для данных условий (U, H) частотой (рис. 2). При этом такие контролируемые параметры, как область разрядных напряжений ΔU , величина q и частота f сбрасываемого заряда, претерпевали существенные изменения по сравнению с [6]. Так, отличительной особенностью этих результатов является не только небольшое число протяженных (1–4 kV) резонансных площадок с неизменной f (I , рис. 2), но и значительно большая величина разрядного тока $I_d = q\Delta t$ ($\Delta t \approx 10^{-7}$ s) при искровом разряде. Поэтому плато на проседающем конусе (i , рис. 3) и ударная волна регистрируются только в рассматриваемом варианте прямого подключения. Несмотря на это, объединяющим параметром является „бесконечная“ цикличность, определяемая как параметрами разрядной системы, так и характеристиками поляризуемого жидкого электрода.

Важным свойством электролита, определяющим скорость распространения поверхностных волн, является его вязкость. Так, в случае использования 1%-го водного раствора H_2SO_4 активизированное электрическим разрядом колебание жидкости сохраняется вплоть до следующего разряда. В случае же 100%-го глицерина происходит быстрое гашение подобных колебаний, что находит отражение и на частотных характеристиках (кривая 3, рис. 4).

Как разрядные, так и остаточные напряжения оказываются весьма чувствительными к вязкости используемого раствора, на что ранее в литературе не обращалось внимания. Так (рис. 4) при прочих равных условиях разрядные напряжения на водном электроде на 500 V ниже, а напряжения гашения плазмы на 880 V выше чем на 100%-м глицерине. Причина этого в большей инерционности вязкого глицерина при подъеме и проседании выступа в быстро изменяющемся поле перезаряжающегося конденсатора. Действительно, пробиваемые искровым разрядом воздушные зазоры тем больше, а зазоры гашения плазмы над

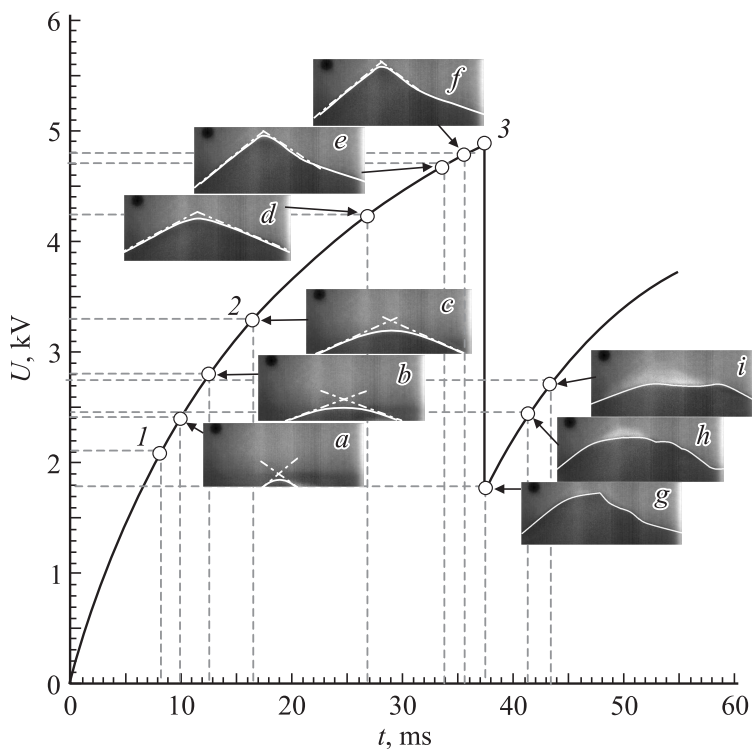


Рис. 3. Экспериментальные кривые первичной зарядки (восходящие участки $U(t)$ кривой) и разрядки (нисходящий участок) конденсатора при $C = 0.125 \mu\text{F}$, $U = 8 \text{ kV}$, $H = 4.2 \text{ mm}$. На фотографиях раскадровка скоростной видеосъемки. 1 — первая точка регистрации выступа в виде шарового сегмента на поверхности жидкости (высота выступа $x = 0.25 \text{ mm}$); 1–2 — область преобразования выступа из шарового сегмента в конус с углом $\gamma = 128^\circ$ в точке 2, $x = 2.83 \text{ mm}$ (a — $U = 2.4 \text{ kV}$; $t = 2 \text{ ms}$, $\gamma = 110^\circ$; b — $U = 2.75 \text{ kV}$, $t = 4 \text{ ms}$, $\gamma = 140^\circ$; c — $U = 3.3 \text{ kV}$, $t = 8 \text{ ms}$, $\gamma = 126^\circ$); 2–3 — предпробойное состояние конуса с дополнительно вытягивающейся вершиной. (d — $U = 4.25 \text{ kV}$, $t = 18 \text{ ms}$, $\gamma = 128^\circ$; e — $U = 4.7 \text{ kV}$, $t = 27 \text{ ms}$, $\gamma = 113^\circ$; f — $U = 4.8 \text{ kV}$, $t = 29 \text{ ms}$, $\gamma = 102^\circ$); g , h , i — послепробойные кадры, отражающие динамику перегруппировки выступа (g — $U = 1.78 \text{ kV}$, $t = 30$; h — $U = 2.45 \text{ kV}$, $t = 33 \text{ ms}$; i — $U = 2.75 \text{ kV}$, $t = 36 \text{ ms}$).

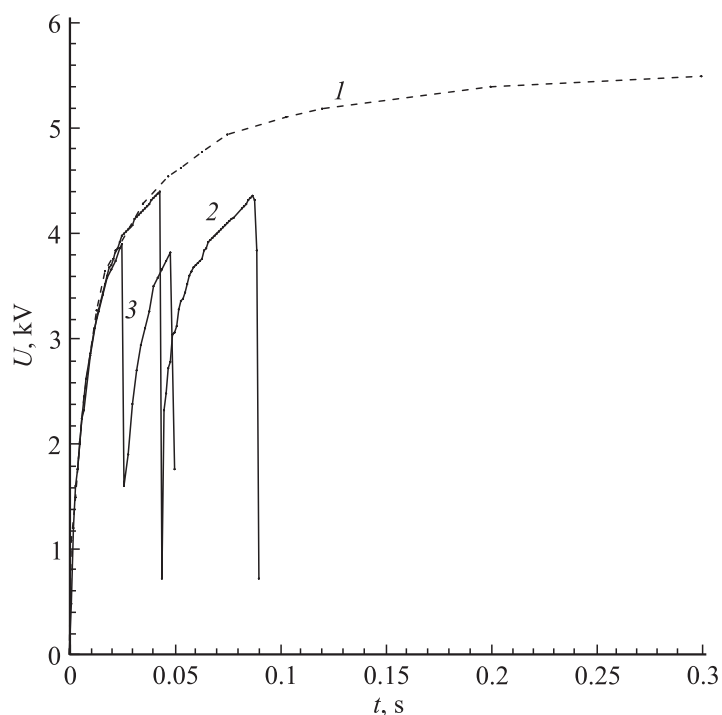


Рис. 4. Экспериментальные кривые зарядки и разрядки конденсатора емкостью $C = 0.0167 \mu\text{F}$ при питающем напряжении $U = 5.5 \text{ kV}$. 1 — кривая зарядки конденсатора без ячейки; 2 и 3 — зарядно-разрядные циклы при прямом подключении электродов ячейки со 100%-м глицерином и 1%-м раствором H_2SO_4 соответственно.

проседающим конусом тем меньше, чем больше вязкость исследуемой жидкости. Все это позволяет изменять частотные характеристики разрядной системы, варьируя свойства электролита.

Реальные тонкости сопутствующих явлений, определяемых быстротечностью процессов, требуют специфических подходов, базирующихся на скоростной видеосъемке. Именно поэтому регистрация разрядных процессов на жидкости проводилась нами с помощью высокоскоростной камеры „ВидеоСпринг“ с частотой 1000 fps, что позволило проана-

лизировать не только стартовый рост конуса Тейлора [7], но и его последующее преобразование на этапе разрядного и послеразрядного цикла. Рассмотрим вначале этап формирования конуса на водной поверхности.

Синхронизация видеокадров с изменяющимся потенциалом ячейки (рис. 3), позволяет выделить характерные зоны на возрастающем участке $U(t)$ -кривой и связать их с геометрическими преобразованиями формирующегося выступа. Заметное появление выступа в виде шарового сегмента начинается с 2.1–3.3 кВ (точка 1, рис. 3, $a-c$) и обусловлено выполнением условия возникновения неустойчивости Тонкса–Френкеля [8] при преобладании сил электростатического взаимодействия электролита и нависающего металлического электрода над капиллярными силами, стремящимися сократить площадь свободной поверхности. В результате на поверхности электролита в электрическом поле возникают капиллярные волны [9], характеризующиеся частотой и волновым числом k , устойчивость которых определяется условием вещественности дисперсионного соотношения

$$\omega^2 = gk + \frac{\alpha}{\rho} k^3 - \frac{E^2}{4\pi\rho} k^2, \quad (1)$$

являющегося решением уравнения движения жидкости. Здесь g — ускорение свободного падения, α — коэффициент поверхностного натяжения, ρ — плотность жидкости, E — напряженность внешнего электрического поля. Уравнение (1) определяет условия возникновения на поверхности заряженного электролита наблюдаемых электрогидродинамических неустойчивостей.

До момента формирования выступа $\omega^2 > 0$, а волновое число $|k| < 4\pi\rho g/E^2$, что обеспечивается незначительным влиянием капиллярных сил и малым значением напряженности электрического поля. Дальнейшее увеличение напряжения (участок 1–2, рис. 3) способствует росту шарового сегмента с соответствующим изменением ширины и высоты выступа вплоть до некоторого критического напряжения $U \approx 4.2$ кВ, начиная с которого происходит постепенное преобразование шарового сегмента в конус при неизменной ширине выступа (точка 2, рис. 3). Это реализуется при выполнении требования $4\pi\rho g/E^2 \ll |k| \ll E^2/(4\pi\alpha)$, при котором напряженность электрического поля E достигает такого критического значения, при котором

электростатические силы и поверхностное давление сильно возрастают [9], способствуя появлению острия. Возникает область значений k , при которых $\omega^2 < 0$, что приводит к образованию аperiodической неустойчивости — росту конуса на вершине выступа до предельной конфигурации, называемой конусом Тейлора (точка 3 рис. 3). В этой точке наивысшего подъема напряженность электрического поля в воздушном зазоре достигает своего критического (пробивного) значения, приводящего к искровому разряду.

Скоростная съемка позволяет проанализировать все этапы последующих геометрических преобразований выступа, свидетельствующих о реверсном преобразовании конуса в шаровой сегмент, быстро трансформирующийся под воздействием ударной волны. Действительно, сразу после электрического разряда силы электростатического взаимодействия становятся пренебрежимо малыми, что проявляется в быстрой геометрической перестройке поверхности конуса Тейлора (рис. 3, $g-i$), проходящей через шаровой сегмент ($t \approx 41$ ms, рис. 3, h).

Как видно из рис. 3, в окрестности вершины выступа всегда фиксируется белый ореол, появление которого синхронизируется с искровым разрядом на 37–38 ms рассматриваемого цикла. Ионизованная разрядная область, время существования которой ограничено ~ 6.5 ms, вначале разрастается, а спустя 3–3.5 ms из-за преобладания рекомбинационных процессов начинает постепенно исчезать. В результате происходит проседание конуса при постоянной его площади основания и быстрое образование плато на выступе. Причина появления плато очевидно связана с резким ($\sim 10^{-7}$ s) спадом удерживающего конус потенциала, падение вершины которого порождает распространение по выступу бегущей волны. Определенный вклад в формировании плато может оказывать и возникающая ударная волна. Нарастающее поле заряжающегося конденсатора тормозит проседание выступа, а после уравнивания сил гравитационного и электростатического взаимодействия начинается новый цикл формирования конуса Тейлора с последующим разрядом на его вершине.

Таким образом, на частотные характеристики разрядных процессов и кинетику изменения геометрии жидкого электрода в сильных электрических полях влияют не только способы достижения разрядных напряжений (индуцированный заряд или прямое подключение двух электродов), но и вязкостные характеристики самого электролита.

Список литературы

- [1] *Parkansky N., Alterkop B., Boxman R.L., Goldsmith S., Barkay Z., Lereah Y.* // Powder Technology. 2005. V. 150. N 1. P. 36.
- [2] *Kim O.V., Dunn P.F.* // Langmuir. 2010. V. 26. P. 15807–15813.
- [3] *Орлов А.М., Явтушенко И.О., Боднарский Д.С.* // ЖТФ. 2013. Т. 83. В. 9. С. 24–30.
- [4] *Григорьев А.И., Ширяева С.О.* // Изв РАН МЖГ. 1994. № 3. С. 3–22.
- [5] *Габович М.Д.* // УФН. 1983. Т. 140. В. 1. С. 137–151.
- [6] *Орлов А.М., Явтушенко И.О., Чурилов М.В.* // Письма в ЖТФ. 2010. Т. 36. В. 12. С. 30–38.
- [7] *Taylor G.I.* // Proc. Roy. Soc. A. 1964. V. 280. P. 383–397.
- [8] *Ширяева С.О., Григорьев А.И., Белоножко Д.Ф.* // ЖТФ. 1999. Т. 69. В. 7. С. 15–22.
- [9] *Зубарев Н.М.* Дис. . . . докт. физ.-мат. наук. Екатеринбург, 2002. 209 с.