

11;13

Миниатюрный фильтр на подвешенной подложке с двухсторонним рисунком полосковых проводников

© Б.А. Беляев¹⁻³, А.С. Волошин^{1,2}, А.С. Булавчук², Р.Г. Галеев⁴¹ Институт физики им. Л.В. Киренского СО РАН, Красноярск² Сибирский федеральный университет, Красноярск³ Сибирский государственный аэрокосмический университет им. академика М.Ф. Решетнева, Красноярск⁴ НПП „Радиосвязь“, Красноярск

E-mail: belyaev@iph.krasn.ru

Поступило в Редакцию 4 сентября 2015 г.

Исследована новая конструкция полосно-пропускающего фильтра на оригинальных полосковых резонаторах на подвешенной подложке. Рассмотренные фильтры 3–6 порядков отличаются высокими частотно-селективными свойствами и значительно меньшими размерами по сравнению с аналогами. Показано, что широкая полоса заграждения, простирающаяся до частоты, более чем в 3 раза превышающей центральную частоту полосы пропускания, обусловлена слабыми связями резонаторов на резонансах второй и третьей мод колебаний. Опытный образец фильтра шестого порядка с центральной частотой полосы пропускания 1 GHz имеет размеры подложки $36.6 \times 4.8 \times 0.5 \text{ mm}^3$ при ее относительной диэлектрической проницаемости $\epsilon = 80$. Параметрический синтез конструкции фильтра, проведенный с использованием электродинамического анализа 3D-модели, показал достаточно хорошее согласие с результатами измерений.

Хорошо известно, что полосно-пропускающие фильтры относятся к важнейшим элементам систем связи, радиолокации, радионавигации, измерительной и специальной радиоаппаратуры. Нередко фильтрующие устройства определяют габариты, а главное, качество радиотехнической аппаратуры. Поэтому разработка новых миниатюрных конструкций фильтров, обладающих высокими частотно-селективными свойствами, является важной и актуальной задачей.

При создании фильтров разработчики уделяют особое внимание увеличению их избирательности, снижению потерь в полосе пропускания,

уменьшению габаритов, технологичности в изготовлении и, конечно, стоимости. Традиционные микрополосковые конструкции на подложках с высокой относительной диэлектрической проницаемостью ($\epsilon \geq 10$) в целом удовлетворяют этим требованиям, поэтому они находят достаточно широкое применение в СВЧ-технике [1,2]. Однако проблема уменьшения размеров фильтров без ухудшения их избирательности в дециметровом и особенно метровом диапазонах длин волн сталкивается с большими трудностями. Например, использование скачков ширины полосковых проводников резонаторов [3], а также их сворачивание в форму шпильки [4], в форму буквы „С“ [5] или в форму прямоугольной спирали [6], как правило, приводит к понижению добротности резонаторов, а значит, и к увеличению потерь в полосе пропускания. Избирательность микрополосковых фильтров значительно увеличивается, если проводники резонаторов изготовлены из пленок высокотемпературных сверхпроводников [7], но большая стоимость и необходимость поддержания криогенных температур ограничивает их широкое применение.

Новая конструкция полосно-пропускающего фильтра [8], построенная на многопроводниковых резонаторах [9], обладает рекордной миниатюрностью среди известных микрополосковых конструкций фильтров. Однако фильтры на подвешенных подложках с двухсторонним рисунком полосковых проводников [10,11] и на резонаторах, образованных тремя параллельными проводниками на двухслойной гибридной подвешенной подложке [12,13], превосходят по характеристикам микрополосковые конструкции. При этом удается не только уменьшить размеры фильтров более чем на порядок, но и существенно повысить их избирательность, вводя перекрестные связи между несоседними резонаторами [14]. Отметим, что фильтры на подвешенной подложке сложнее в производстве, чем микрополосковые, однако они могут изготавливаться в виде монолитной структуры технологией многослойных интегральных схем на основе керамик с низкой температурой отжига (Low Temperature Cofired Ceramics — LTCC) [15].

В данной работе исследована полосковая конструкция на новых резонаторах с двухсторонним рисунком проводников на подвешенной подложке ($\epsilon = 80$), позволяющая создавать многосвязные миниатюрные полосно-пропускающие фильтры с высокими частотно-селективными свойствами. Конструкция резонатора представлена на вставке рис. 1. Он образован парой полосковых структур, проводники которых напоминают форму буквы Е, расположенных зеркально напротив друг

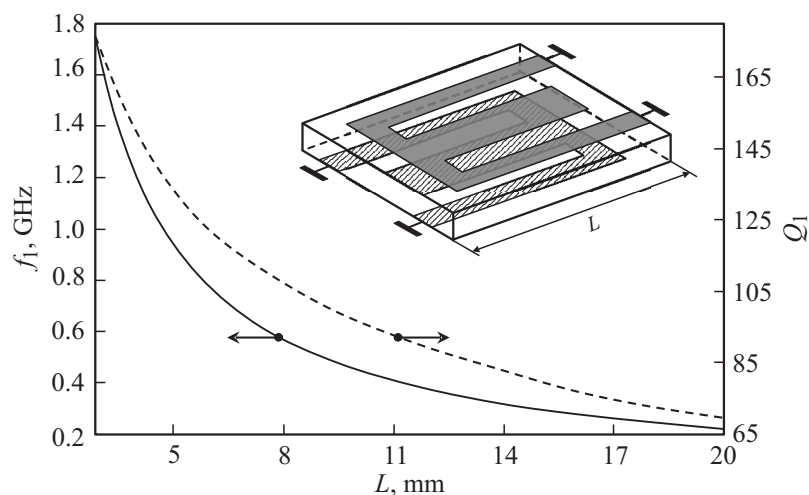


Рис. 1. Зависимости собственной частоты f_1 и добротности первой моды колебаний от длины полоскового резонатора с двухсторонним рисунком проводников на подвешенной подложке. На вставке показана конструкция резонатора.

друга сверху и снизу подложки, подвешенной в центре металлического корпуса-экрана, не показанного на рисунке. Концы крайних проводников полосковых структур как на верхней, так и на нижней сторонах подложки соединены с экраном и играют роль индуктивностей, а концы центральных проводников свободны и образуют квазисосредоточенную емкость. Важно отметить, что в такой конструкции на резонансной частоте первой моды колебаний высокочастотные потенциалы на центральных проводниках имеют разные знаки, а направление токов одинаковое во всех проводниках, соединенных с экраном. Поэтому взаимная индуктивность проводников увеличивает их собственную индуктивность, понижая тем самым частоту первой моды колебаний резонатора или уменьшая его размеры на заданной частоте.

На рис. 1 представлены зависимости частоты первой моды колебаний f_1 и собственной добротности резонанса Q_1 от длины L исследуемого резонатора. В качестве подложки резонатора использована пластина толщиной 0.5 mm из высокочастотной керамики ТБНС, имеющей относительную диэлектрическую проницаемость $\epsilon = 80$. Узкие

проводники полосковых структур имели ширину 0.5 mm, широкие — 1.0 mm, а зазоры между ними 0.5 mm. Исследование конструкции резонатора проводилось с помощью электродинамического анализа его 3D-модели. Видно, что при длине резонатора $L = 3$ mm, равной ширине полосковой структуры, резонансная частота $f_1 = 1.74$ GHz, а собственная добротность $Q_1 = 177$. С увеличением длины резонатора до $L = 20$ mm резонансная частота уменьшается почти в 8 раз ($f_1 = 0.22$ GHz), а собственная добротность падает только в 2.6 раза ($Q_1 = 69$). Отметим, что частота второй моды колебаний f_2 любого резонатора, как правило, определяет границу высокочастотной полосы заграждения полосно-пропускающего фильтра, построенного на его основе. В исследуемом резонаторе эта частота в 2.65 раза выше частоты первой моды колебаний f_1 , причем отношение f_2/f_1 почти не изменяется при варьировании длины резонатора L .

На рис. 2 представлены амплитудно-частотные характеристики (АЧХ) прямых потерь (S_{21}) и потерь на отражение (S_{11}) полосно-пропускающих фильтров n -порядка, содержащих от трех до шести резонаторов на подвешенной подложке с диэлектрической проницаемостью $\epsilon = 80$ толщиной 0.5 mm. Узкие проводники полосковых структур резонаторов имели ширину 0.5 mm, широкие — 1.0 mm, а зазоры между ними 0.5 mm. Для объективного сравнения селективных свойств фильтров все они настраивались на одинаковую центральную частоту полосы пропускания $f_0 = 1$ GHz и одинаковую ее ширину $\Delta f = 0.2$ GHz, измеренную по уровню — 3 dB от уровня минимальных потерь. При этом длина резонаторов $L = 4.44$ mm определяла ширину подложки, а длина подложек для фильтра 3-го порядка составляла 15.4 mm, 4-го порядка — 23.3 mm, 5-го порядка — 31.8 mm и 6-го порядка — 41.3 mm. Высота верхнего и нижнего экранов от поверхностей подложки была 5 mm. Заметим, что максимумы потерь на отражение в полосе пропускания фильтров не превышали уровень — 14 dB. Входной и выходной порты фильтров с волновым сопротивлением 50 Ω подключались к основанию центральных проводников крайних резонаторов на верхней стороне подложки. Для иллюстрации на вставке рис. 2 показана конструкция фильтра с числом резонаторов $n = 4$. Величина взаимодействия резонаторов, определяющая ширину полосы пропускания фильтров, настраивалась подбором зазоров между полосковыми структурами резонаторов. Важно отметить, что взаимодействие резонаторов друг с другом понижает их резонансные частоты, поэтому требовалась

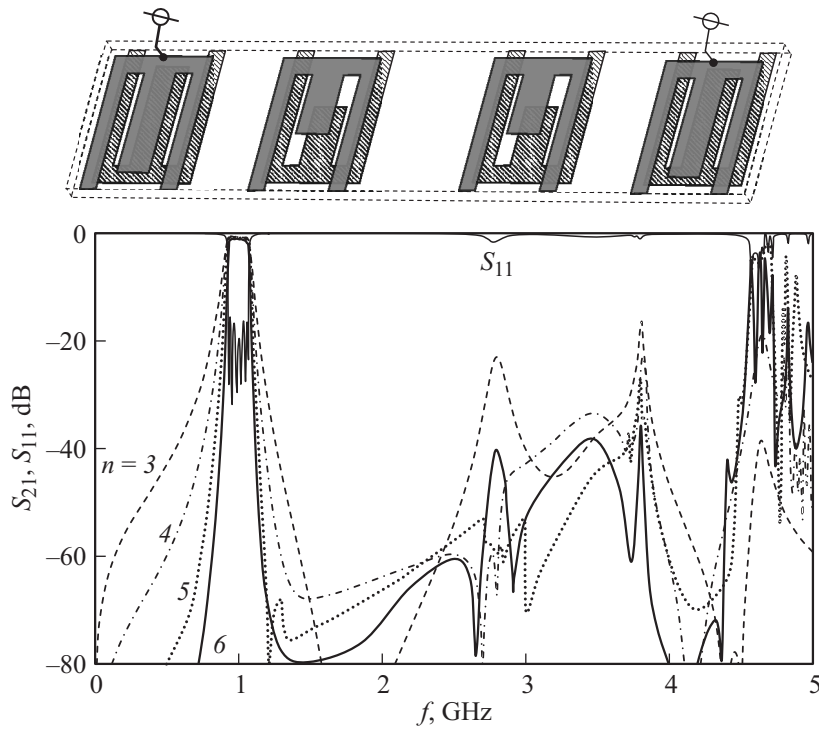


Рис. 2. АЧХ многорезонансных фильтров ($n = 3-6$) на полосковых резонаторах на подвешенной подложке, полученные численным электродинамическим анализом 3D-моделей. На вставке конструкция фильтра четвертого порядка.

подстройка внутренних резонаторов фильтра на центральную частоту полосы пропускания, которая осуществлялась укорочением длины их центральных полосковых проводников.

Достоинством рассмотренных конструкций многорезонансных фильтров на резонаторах с двухсторонним рисунком полосковых проводников на подвешенной подложке является сравнительно широкая высокочастотная полоса заграждения, достигающая $\sim 4f_0$ и обусловленная тем, что связь между резонаторами на частотах второй и третьей мод колебаний значительно меньше, чем на первой рабочей моде. Это связано с

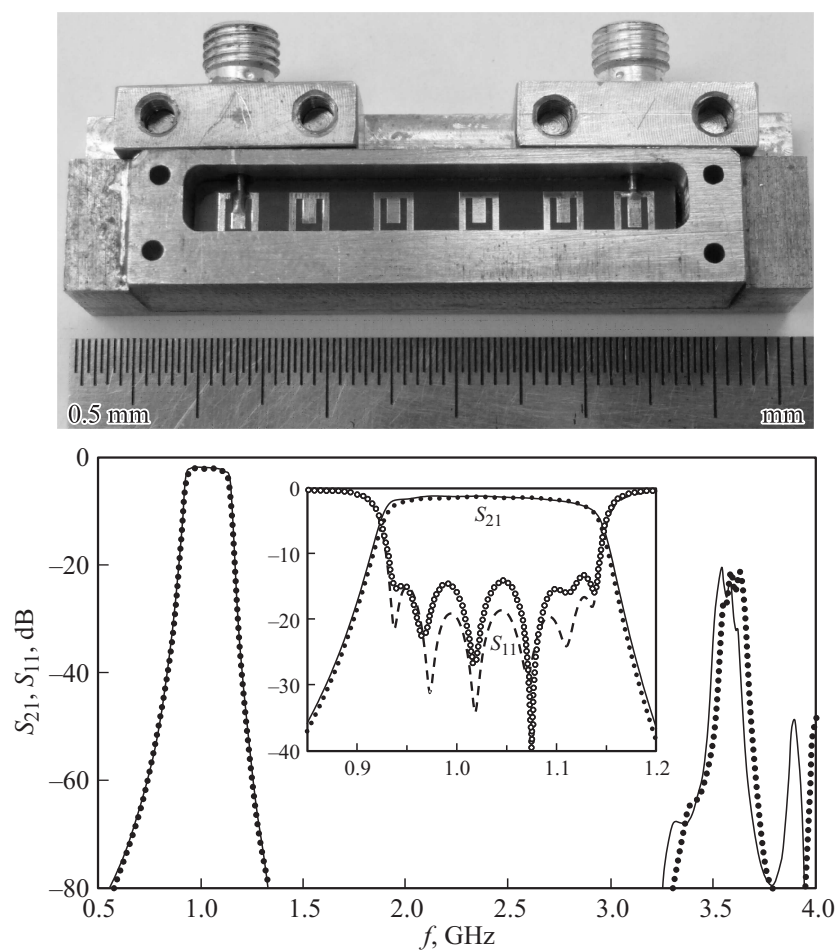


Рис. 3. АЧХ фильтра шестого порядка. Точки — измерения, линии — расчет. Вверху фотография опытного образца фильтра.

тем, что на частоте первого резонанса высокочастотные токи во всех проводниках каждого резонатора синфазны, а на высших резонансах — противофазны. Подтверждение этого факта демонстрируют АЧХ на

рис. 2. Как и следовало ожидать, с увеличением порядка фильтра растет крутизна склонов АЧХ и увеличивается уровень затухания СВЧ-мощности в полосах заграждения.

Для экспериментальной проверки полученных результатов был синтезирован, а затем изготовлен фильтр шестого порядка на полосковых структурах с двухсторонним рисунком проводников на подвешенной подложке. Фотография изготовленного образца фильтра в металлическом корпусе представлена на рис. 3. Подложка фильтра размерами $36.6 \times 4.8 \times 0.5$ mm изготовлена из высокочастотной керамики ТБНС ($\epsilon = 80$). Ширина полосковой структуры, образующей резонаторы, 3 mm, при этом узкие проводники в ней имеют ширину 0.5 mm, широкие — 1.0 mm, а зазоры между ними 0.5 mm. Зазоры между наружными парами резонаторов (первого и второго, пятого и шестого) 2.3 mm, между следующими парами (второго и третьего, четвертого и пятого) — 3.3 mm, а между центральной парой резонаторов (третьего и четвертого) 3.4 mm. Требуемое укорочение центральных проводников второго и пятого резонаторов 0.37 mm, а третьего и четвертого — 0.4 mm. Расстояние до экранов от верхней и нижней поверхностей подложки 4 mm. Характеристики полосы пропускания изготовленного фильтра хорошо согласуются с расчетными: центральная частота $f_0 = 1.0$ GHz, относительная ширина 20%, величина потерь в полосе пропускания не превышает 1.4 dB. Ширина высокочастотной полосы заграждения, измеренная по уровню -40 dB, простирается до частоты $3.5 f_0$.

Таким образом, в работе исследована конструкция полосно-пропускающего фильтра на оригинальных полосковых резонаторах с двухсторонним рисунком проводников на подвешенной подложке. Изготовленный опытный образец фильтра шестого порядка показал высокие частотно-селективные свойства и хорошее согласие измеренных характеристик с расчетными, полученными электродинамическим численным анализом 3D-модели. Фильтр отличается миниатюрностью, широкой полосой заграждения и технологичностью в изготовлении. Результаты исследований доказывают перспективность использования рассмотренных конструкций фильтров в системах связи, радиолокации, радионавигации, в специальной радиоаппаратуре.

Работа выполнена при поддержке Министерства образования и науки РФ, соглашение № 14.607.21.0039.

Список литературы

- [1] *Hunter I.C.* // IET Electromagn. Waves Ser. 2006. V. 48. 353 p. Printed in the UK by University Press, Cambridge.
- [2] *Александровский А.А., Беляев Б.А., Лексиков А.А.* // Радиотехника и электроника. 2003. Т. 48. № 4. С. 398–405.
- [3] *Беляев Б.А., Лексиков А.А., Никитина М.И., Тюрнев В.В., Алексеева Н.В.* // Радиотехника и электроника. 2000. Т. 45. № 8. С. 910–917.
- [4] *Беляев Б.А., Сержантов А.М.* // Радиотехника и электроника. 2004. Т. 49. № 1. С. 24–31.
- [5] *Hung C.-Y., Weng M.-H., Lan S.-W., Huang C.-Y.* // J. Electromagn. Waves Applic. 2012. V. 26. P. 12–23.
- [6] *Lee Y.-T., Lim J.-S., Kim Ch.-S., Ahn D., Nam S.A.* // IEEE Microw. Wirel. Compon. Lett. 2002. V. 12. N 10. P. 375–377.
- [7] *Вендик И.Б., Вендик О.Г., Земляков К.Н., Колмакова И.В., Ситникова М.Ф., Туральчук П.А., Мастеров Д.В., Павлов С.А., Парафин А.Е.* // Письма в ЖТФ. 2011. Т. 37. В. 9. С. 64–69.
- [8] *Беляев Б.А., Сержантов А.М., Бальва Я.Ф., Лексиков А.А., Галеев Р.Г.* // Письма в ЖТФ. 2015. Т. 41. В. 10. С. 89–96.
- [9] *Беляев Б.А., Сержантов А.М., Бальва Я.Ф., Лексиков А.А., Галеев Р.Г.* // Письма в ЖТФ. 2014. Т. 40. В. 22. С. 52–60.
- [10] *Belyaev B.A., Leksikov A.A., Serzhantov A.M., Tyurnev V.V.* // Prog. Electromagn. Res. Lett. 2011. V. 25. P. 57–66.
- [11] *Belyaev B.A., Leksikov A.A., Serzhantov A.M., Tyurnev V.V.* // Prog. Electromagn. Res. C. 2010. V. 15. P. 219–231.
- [12] *Belyaev B.A., Serzhantov A.M., Tyurnev V.V., Leksikov A.A., Bal'va Y.F.* // Microwave Opt. Technol. Lett. 2013. V. 55. N 12. P. 2866–2869.
- [13] *Belyaev B.A., Serzhantov A.M., Tyurnev V.V., Bal'va Y.F., Leksikov A.A.* // Prog. Electromagn. Res. C. 2014. V. 48. P. 37–44.
- [14] *Belyaev B.A., Serzhantov A.M., Bal'va Y.F., Tyurnev V.V., Leksikov A.A., Galeev R.G.* // Microwave Opt. Technol. Lett. 2014. V. 56. N 9. P. 2021–2025.
- [15] *Беляев Б.А., Сержантов А.М., Тюрнев В.В., Лексиков А.А., Бальва Я.Ф.* // Письма в ЖТФ. 2013. Т. 39. В. 15. С. 47–55.