

12

Влияние β -излучения на чувствительность энергонасыщенных материалов к воздействию сильноточного электронного пучка

© Г.Г. Савенков^{1,3}, В.А. Морозов², А.А. Персинен³,
И.А. Оськин¹, В.А. Брагин¹, А.А. Лукин²

¹ НПО „Поиск“, п. Мурино, Ленинградская обл.

² Санкт-Петербургский государственный университет

³ Санкт-Петербургский государственный технологический институт
(технический университет)

E-mail: sav-georgij@yandex.ru

Поступило в Редакцию 29 апреля 2016 г.

Представлены результаты экспериментов по иницированию взрывчатых превращений в слоевых образцах энергонасыщенных материалов, предварительно подвергнутых облучению потоком β -частиц, импульсным электронным пучком. Показана возможность управления чувствительностью энергонасыщенных материалов к воздействию электронного пучка путем предварительной ионизирующей обработки.

Исследование влияния облучения на чувствительность энергонасыщенных материалов (ЭНМ) к воздействию сильноточного электронного пучка (СЭП) актуально по двум причинам: 1) предварительное облучение может способствовать снижению энергетических параметров пучка, при которых происходит возбуждение взрывчатых превращений (ВП) в ЭНМ; 2) возможность предсказания поведения ЭНМ при взаимодействии с различными видами облучения (и, в частности, с β -излучением) в экстремальных условиях эксплуатации (например, в условиях глубокого космоса) и последующего иницирования ВП в таких облученных ЭНМ импульсным электронным пучком.

Совокупность обеих указанных причин связана тем, что одновременное воздействие любого радиационного облучения и температуры приводит к запуску ускоренного механизма радиационно-термического разложения, при температурах примерно на 50 градусов ниже темпе-

ратуры обычного термического разложения [1]. В цитируемой работе этот вывод был подтвержден на ряде инициирующих взрывчатых веществах (ИВВ) и нитроароматических соединениях (в частности, на пикрате калия). В работе [2] была показана возможность управления чувствительностью к воздействию СЭП представителя ИВВ — азида серебра — путем предварительной радиационной обработки. В работе [3] были получены экспериментальные данные, свидетельствующие о существенном снижении термической стабильности перхлората аммония после предварительного γ -облучения.

В работе [4] был сделан вывод о том, что возбуждение взрывчатых превращений (в частности, горения) с помощью СЭП с минимальными энергетическими параметрами пучка зависит от значения температуры вспышки ЭНМ. Чем ниже температура вспышки, тем больше вероятность возбуждения быстрых экзотермических реакций. Таким образом, существует вероятность того, что любое предварительное радиационное облучение образца (заряда) ЭНМ повысит его чувствительность к воздействию СЭП. Проверка этого предположения и является целью настоящей работы.

В настоящей работе были продолжены эксперименты по воздействию СЭП и катодного факела (КФ) на слоевые композиции из энергонасыщенных составов на основе пикрата калия (ПК) и свинцового сурика (СС) [5].

Проясним понятие КФ — взрыва микронеоднородностей на катоде из-за лавинообразного нарастания тока, вызванного джоулевым нагревом эмиттера. В рамках работы [6] подробно обсуждается изменение тока от начала взрыва до полного перекрытия промежутка катод–анод плазмой. На осциллограммах тока выделяются четыре фазы: 1) предвзрывная фаза, в которой происходит нагрев эмиттера автоэлектронным током; 2) связана с взрывным разрушением поверхности эмиттера — образованием катодного факела (переход твердого тела в плазму) и резким возрастанием тока; 3) эмиссия электронов из плазменного сгустка в процессе пересечения им вакуумного зазора; 4) рост тока после перемикания плазмой вакуумного промежутка.

Схема эксперимента приведена на рис. 1: *a* — без отсечки катодного факела, *b* — с отсечкой катодного факела. В качестве отсекающего КФ использовалась титановая или алюминиевая фольга (9) толщиной от 15 до 30 μm . Источником возбуждения импульсного пучка являлся высокопоточный ускоритель электронов ГКВИ-300 со средней энергией

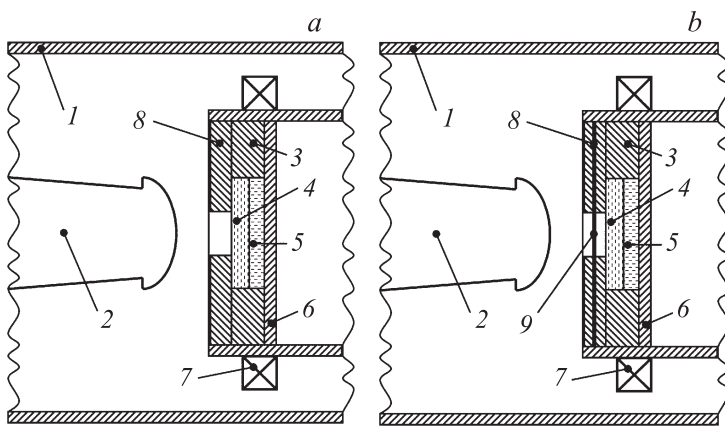


Рис. 1. Схема проведения эксперимента, действии СЭП без отсечки КФ (a) и с отсечкой КФ (b): 1 — вакуум-камера, 2 — катод, 3 — кольцо-оправка для заряда ЭНМ, 4,5 — слои ЭНМ, 6 — подложка, 7 — пояс Роговского (измеритель тока), 8 — диафрагма, 9 — фольга.

электронов 250 keV и длительностью t_b импульса напряжения на полувысоте 30–50 ns. Диаметр пучка электронов 8 mm. В вакуум-камере (1) обеспечивалось давление остаточных газов не более 10^{-2} Pa. Температура при проведении испытаний 20°C . Геометрические параметры образцов в виде слоевых композиций полностью идентичны параметрам образцов, которые применялись в работе [5].

Облучение образцов выполнено на бета-источнике БИС-20, изготовленном на основе радионуклидов $^{90}\text{Sr} + ^{90}\text{Y}$ (стронций 90 + иттрий 90) с активностью $9.5 \cdot 10^{10}$ Bq. Диаметр рабочей поверхности 20 mm. Поток энергии ионизирующего излучения определен с помощью ферросульфатного дозиметра и рассчитывался по формуле

$$E = \frac{C_{\text{Fe}^{+3}} V N_0 \cdot 100}{G_{\text{Fe}^{+3}} \cdot 6.24 \cdot 10^{11} \cdot 60t},$$

где $C_{\text{Fe}^{+3}}$ — концентрация трехвалентного железа, $V = 40$ ml — объем облучаемого раствора, N_0 — число Авогадро; $G_{\text{Fe}^{+3}} = 15.5$ ion/eV — выход ионов Fe^{+3} в ферросульфатном дозиметре, $6.24 \cdot 10^{11}$ — переводной коэффициент из одной системы единиц в другую.

В результате измерений и расчетов поток ионизирующего излучения от источника составляет $E = 1640 \text{ erg/s}$. Средняя энергия β -частиц составляла 0.54 MeV для ^{90}Sr и 2.27 MeV для ^{90}Y . Мощность экспозиционной дозы рентгеновского излучения и тормозного γ -излучения на расстоянии составляет $2.5 \cdot 10^{-5} \text{ R/s}$.

Облучению β -частицами подвергался либо слой из энергонасыщенного состава на основе ПК, либо слой из состава на основе свинцового сурика. Облученный слой впоследствии всегда являлся фронтальным при воздействии на образец СЭП. Образцы подвергались воздействию СЭП через 24 h после облучения β -частицами.

Условия проведения экспериментов и в некоторых случаях плотность слоевого состава были более жесткими с точки зрения восприимчивости к действию СЭП, чем в работе [5]. Были получены следующие результаты:

1. При фронтальном слое из состава на основе ПК, плотность которого так же, как и в работе [4], составляла 1.25 g/cm^3 , с поглощенной дозой 0.1 kGr , происходило инициирование слоя только за счет действия СЭП (КФ отсекался с помощью алюминиевой фольги толщиной $15 \mu\text{m}$). При этом выгорали оба слоя, включая пленку из скотча, которая наклеивалась на тыльную поверхность образца. Ранее ни в работе [4], ни в работе [5] возбуждение состава на основе ПК без дополнительного воздействия КФ не происходило.

2. Увеличение плотности слоя из ПК до 1.4 g/cm^3 и поглощенной дозы 10 kGr приводило к аналогичному результату, при этом действие взрывчатого превращения было более интенсивным — диафрагма (8) сильно деформирована, в ней образовалась трещина. Она покрывалась продуктами горения композиции и ожоговыми пятнами (цветами побелости), аналогичные пятна наблюдаются и на всей поверхности экрана анодного устройства (рис. 2) (отметим, что диаметр экрана — 250 mm , а толщина — 10 mm), чего ранее никогда не наблюдалось.

3. Снижение зарядного напряжения с 40 до 20 kV не приводило к инициированию фронтального слоя из ПК с поглощенной дозой 10 kGr как при воздействии только СЭП, так и при совокупном воздействии СЭП + КФ.

4. Воздействие СЭП на фронтальный слой из состава на основе СС с поглощенной дозой 0.1 kGr осуществлялось через алюминиевую фольгу толщиной $30 \mu\text{m}$ (в работе [5] толщина фольги составляла $15 \mu\text{m}$) и приводило к выгоранию фронтального слоя, тыльный слой аналогично [5] либо выгорал частично, либо оставался невредимым.

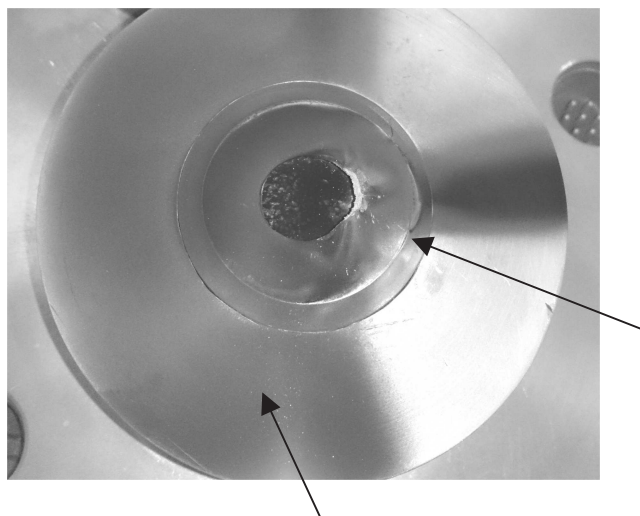


Рис. 2. Состояние экрана анодного устройства и диафрагмы после воздействия СЭП (стрелкой указана трещина в диафрагме и цвета побежалости на экране анодного устройства).

5. Увеличение поглощенной дозы до 10 kGg приводило к тому, что слой из состава на основе свинцового сурика воспламенялся даже при прохождении электронного пучка через титановую фольгу толщиной 50 μm , тыльный слой при этом оставался без изменения.

С чем могут быть связаны такие изменения чувствительности ЭНМ при их облучении β -частицами? На наш взгляд, это объясняется следующими причинами. В кристаллах исследованных ЭНМ всегда присутствуют дефекты в виде вакансий, что создает в диэлектриках (ЭНМ) дополнительные энергетические уровни в запрещенной зоне. Именно на этих уровнях и могут локализоваться избыточные электроны, привнесенные β -частицами. Действие СЭП на облученные энергонасыщенные материалы приводит к освобождению захваченных электронов, т.е. в приповерхностном слое появляется достаточно большое количество свободных носителей тока. ЭНМ (диэлектрик) становится в этом случае проводником, между анодом и катодом возникает электрический разряд, а в заряде (запрессованном в кольцо-оправку двухслойном ЭНМ)

возникают многочисленные разрядные каналы [7], заполненные плазмой. В каналах сосредоточивается высокая концентрация энергии, приводящая к резкому повышению давления и температуры ($\sim 10^4$ К), под действием которых и происходит инициирование исследуемого энергонасыщенного состава.

Таким образом, действие СЭП на ЭНМ в этом случае равносильно широко известному действию электрического разряда на взрывчатые вещества [8].

На основании проведенных исследований можно сделать следующие выводы:

1. Предварительное облучение потоком β -частиц энергонасыщенных материалов приводит к существенному увеличению их чувствительности к воздействию сильноточного электронного пучка наносекундной длительности. В этом случае возможно инициирование ЭНМ без дополнительного воздействия катодного факела.

2. Чем выше предварительно поглощенная энергонасыщенным материалом доза β -облучения, тем выше его чувствительность к воздействию импульсного электронного пучка.

Список литературы

- [1] Рябых С.М., Пак В.Х., Якубик Д.Г. // Изв. вузов. Физика. 2011. № 1/3. С. 194–197.
- [2] Алукер Э.Д., Алукер Д.Э., Нурмухаметов Д.Р., Швайко В.Н. // ФГВ. 2006. Т. 42. № 2. С. 116–120.
- [3] Коптелов А.А., Милехин Ю.М. // ФГВ. 2007. Т. 43. № 6. С. 69–74.
- [4] Савенков Г.Г., Морозов В.А., Лукин А.А., Брагин В.А. и др. // Письма в ЖТФ. 2014. Т. 40. В. 6. С. 50–58.
- [5] Савенков Г.Г., Морозов В.А., Брагин В.А., Лукин А.А. // Письма в ЖТФ. 2015. Т. 41. В. 10. С. 24–28.
- [6] Карцев Г.К., Месяц Г.А., Проскуровский Д.И., Ротштейн В.П., Фурсей Г.Н. // ДАН СССР. 1970. Т. 192. № 2. С. 309–312.
- [7] Новиков Г.В., Гриднев А.В., Чиванов А.В., Федоров В.А. // Вестник ТГУ. 2010. Т. 15. В. 3. С. 1238–1241.
- [8] Физика взрыва / Под ред. К.П. Станюковича. М.: Наука, 1975.