

Гетерогенное зарождение мартенсита на дислокациях и кинетика мартенситного превращения в кристаллах с эффектом памяти формы

© Г.А. Малыгин

Физико-технический институт им. А.Ф. Иоффе Российской академии наук,
194021 Санкт-Петербург, Россия

E-mail: malygin.ga@mail.ioffe.ru

(Поступила в Редакцию 23 мая 2002 г.)

В рамках теории размытых мартенситных переходов количественно проанализировано образование мартенситной фазы в упругих полях одиночных винтовых и краевых дислокаций, а также в плоских скоплениях дислокаций одного знака и в двумерной решетке из краевых дислокаций разного знака. Найдено, что гетерогенное зарождение мартенсита на дислокациях повышает характеристическую температуру мартенситного перехода и увеличивает его размытие по температуре.

Механизм влияния решеточных дефектов на фазовые превращения мартенситного типа в настоящее время мало исследован как в экспериментальном, так и теоретическом отношении. Имеющиеся данные позволяют заключить, что пластическая деформация и, следовательно, дислокации существенно влияют на мартенситные переходы в сплавах с эффектом памяти формы (ЭПФ) [1]. Заметно изменяют параметры мартенситного перехода также закалочные дефекты [2] и дисперсные частицы [3,4]. Электронно-микроскопические исследования кристаллов на просвет показывают, что дислокации [5–9] и когерентные выделения [3,6] служат местами гетерогенного зарождения мартенсита.

Дефекты влияют на все параметры перехода: его ширину по температуре, температурный гистерезис, характеристическую температуру перехода. Относительно того, каков механизм этого влияния, сейчас имеются лишь качественные соображения ввиду отсутствия количественной теории фазовых переходов первого рода, к которым относятся структурные мартенситные переходы в сплавах с ЭПФ. В настоящей работе для исследования влияния дислокаций на параметры мартенситного перехода будет использована развитая недавно феноменологическая теория размытых мартенситных переходов (РМП) [10,11] как часть теории размытых фазовых переходов первого рода [11].

Теория определяет фазовое равновесие между высокотемпературной и низкотемпературной фазами (равновесие между объемными долями мартенсита и аустенита в кристалле) в зависимости от изменения внутренней энергии кристалла при структурной перестройке его решетки. Поскольку дефекты, например дислокации, вследствие существования около них упругих полей локально нарушают это равновесие, при достаточной их плотности они должны оказывать влияние на кинетику мартенситного перехода и его параметры. Теория РМП позволяет количественно рассчитать это влияние.

Целью работы является теоретический анализ влияния дислокаций и их скоплений на кинетику мартен-

ситного перехода в сплавах с ЭПФ в рамках теории РМП. В разделе 1 приведены основные соотношения теории. В разделе 2 с помощью этих соотношений рассматривается образование равновесных зародышей мартенсита на одиночных дислокациях. В разделах 3 и 4 соответственно рассмотрено образование мартенсита вблизи плоских скоплений дислокаций и в двумерном ансамбле дислокаций постоянной плотности. В разделе 5 количественно анализируется влияние плотности дислокаций на кинетику и параметры РМП.

1. Основные соотношения теории РМП

Согласно теории, относительная объемная доля мартенсита φ_M в материале при данных температуре T , напряжении τ и давлении P определяется выражением [10,11]

$$\varphi_M(T, \tau) = \left[1 + \exp\left(\frac{\Delta U}{kT}\right) \right]^{-1}. \quad (1a)$$

Здесь $\Delta U = \omega \Delta u$ — изменение внутренней энергии кристалла при переходе его элементарного объема ω из аустенитного в мартенситное состояние,

$$\Delta u = q \frac{T - T_{c0}}{T_{c0}} - \xi_{ik} \tau_{ik} - \xi_0 P - [u_d] n_d \quad (1b)$$

— изменение внутренней энергии единицы объема материала при таком переходе, q — теплота перехода, T_{c0} — критическая (характеристическая) температура перехода в отсутствие напряжения τ_{ik} и давления P , ξ_{ik} и ξ_0 — спонтанные сдвиговые деформации и дилатация решетки при ее структурной перестройке, $[u_d]$ — изменение собственной энергии дефектов решетки при структурном переходе, n_d — концентрация дефектов. Ввиду того что вклад последнего слагаемого в изменение энергии по сравнению с другими мал, им в дальнейшем будем пренебрегать.

Как видно из (1), количество мартенсита в кристалле зависит от величины и знака энергии Δu . При $\Delta u > 0$ в кристалле преобладает аустенит, при $\Delta u < 0$ — мартенсит. Условие $\Delta u = 0$, при котором количество аустенита в кристалле равно количеству в нем мартенсита, определяет характеристическую температуру перехода

$$T_c = T_{c0} + \frac{T_{c0}}{q} (\xi_{ik} \tau_{ik} + \xi_0 P). \quad (2)$$

Уравнение (2) имеет вид обобщенного соотношения Клаузиуса–Клайперона, согласно которому приложение к кристаллу внешних напряжений или наличие в нем внутренних будет вызывать изменение критической температуры превращения. Наличие дефектов в кристалле с дальнедействующими упругими полями также должно оказывать влияние на критическую температуру перехода.

Еще одна характеристика РМП — температурный интервал фазового превращения, т. е. размытие (ширина) перехода по температуре ΔT_M . Размытие зависит от величины производной $d\varphi_M/dT$ при характеристической температуре перехода T_{c0} и равно $\Delta T_M = (4/B)T_{c0}$, где $B = \omega q/kT \approx \omega q/kT_{c0}$. Таким образом, величина размытия определяется величиной элементарного объема превращения и его теплотой. Что касается температурного гистерезиса превращения ΔT_f , то его величина зависит от силы (напряжения) закрепления межфазных границ дефектами.

2. Винтовые и краевые дислокации

Одиночные дислокации могут повлиять на параметры мартенситного превращения только локально, т. е. в пределах своего сдвигового упругого поля. При ориентации прямолинейной винтовой дислокации вдоль оси z сдвиговые напряжения имеют вид

$$\tau_{zx} = \tau_{xz} = -\frac{\mu b}{2\pi} \frac{x}{x^2 + y^2}, \quad \tau_{zy} = \tau_{yz} = -\frac{\mu b}{2\pi} \frac{y}{x^2 + y^2}, \quad (3)$$

где μ — модуль сдвига, b — вектор Бюргерса. В рамках теории РМП образование мартенсита в упругих полях (3) можно корректно описывать на масштабах $r > r_\omega$, где r_ω — наибольший размер элементарного объема превращения ω . Например, при дискообразной форме элементарного объема превращения и толщине диска порядка параметра решетки a имеем $r_\omega = (4\omega/\pi a)^{1/2}$, что при характерных величинах $\omega \approx 2\text{--}10 \text{ nm}^3$ в сплавах с ЭПФ и $a = 0.3 \text{ nm}$ соответствует величине порядка 3–6 nm.

При произвольной ориентации винтовой дислокации относительно плоскости габитуса и наличии спонтанных сдвиговых деформаций $\xi_{z'x'}$ и $\xi_{z'y'}$ энергия мартенситной релаксации локального поля напряжений дислокации

равна

$$\xi_{ik} \tau_{ik} = \frac{\mu b \xi}{2\pi} S_1(x, y), \quad S_1(x, y) = \frac{m_{zx}x + m_{zy}y}{x^2 + y^2}, \quad (4)$$

где $\xi = (\xi_{z'x'}^2 + \xi_{z'y'}^2)^{1/2}$, m_{zx} и m_{zy} — направляющие косинусы, определяющие ориентацию дислокации относительно плоскости габитуса и спонтанных деформаций. Подставляя энергию (4) в (1 б), получаем распределение мартенсита вблизи винтовой дислокации

$$\varphi_M(t, X, Y) = \{1 + \exp[B(t - 1 - A_1|S_1(X, Y)|)]\}^{-1}. \quad (5)$$

Здесь $t = T/T_{c0}$, $X = x/b$ и $Y = y/b$ — безразмерные температура и координаты, $A_1 = \mu\xi/2\pi q \approx 1\text{--}10$ — параметр, характеризующий интенсивность релаксации.

На рис. 1, *a-c* приведено распределение мартенсита около винтовой дислокации согласно (5) при $A_1 = 8$, $B = 50$, $t = 1.25$ и трех различных ориентациях линии дислокации. На каждом рисунке контуры 1–3 ограничивают области, где при данной температуре величина $\varphi_M = 1$, 2/3 и 1/3 соответственно. Видно, что распределение мартенсита около дислокации зависит от ориентации дислокации относительно плоскости габитуса. Мартенсит образуется в области около дислокации, где, согласно (3), положительные и отрицательные сдвиговые напряжения максимальны. В целях устранения расхождений при стремлении $x, y \rightarrow 0$ при расчете в знаменатель формулы (4) был введен постоянный член $0.1b^2$, ограничивающий поле напряжений дислокации при расстояниях от дислокации $r < 0.3b$.

На рис. 1, *d* кривая 2 демонстрирует, как изменяется концентрация мартенсита в точке $x = 5b$, $y = 0$ около дислокации (рис. 1, *a*) при снижении температуры. Для сравнения показано также, как изменяется концентрация мартенсита в этой точке в отсутствие дислокации (кривая 1). Видно, что при указанных выше параметрах зарождение мартенсита в кристалле начинается при значительно более высокой температуре ($T_c \approx 1.5T_{c0}$), чем в отсутствие дислокации. Если за размер области формирования мартенсита на рис. 1, *a-c* принять концентрацию мартенсита $\varphi_M = 0.99$, то для размера области получим, согласно (5), оценку

$$R_M = \frac{2mA_1b}{T/T_{c0} - 1 + 4.6/B}, \quad (6)$$

где $m = 0.5$ — максимальное значение ориентационного фактора. При указанных выше параметрах и $T = 1.2T_{c0}$ получаем $R_M \approx 24b$. Эта величина заметно больше значения $R_M \approx 4b$ для контура 1 на рис. 1, *a-c*, поскольку в качестве критической величины при компьютерном расчете было взято более высокое значение φ_M . По мере снижения температуры мартенситная область вблизи дислокации увеличивается в размерах и при температуре $T_M = (1 - 4.6/B)T_{c0}$ оказывается бесконечно большой. Это означает, что при этой и более низких температурах мартенситным превращением охвачен весь кристалл независимо от наличия в нем дислокации.

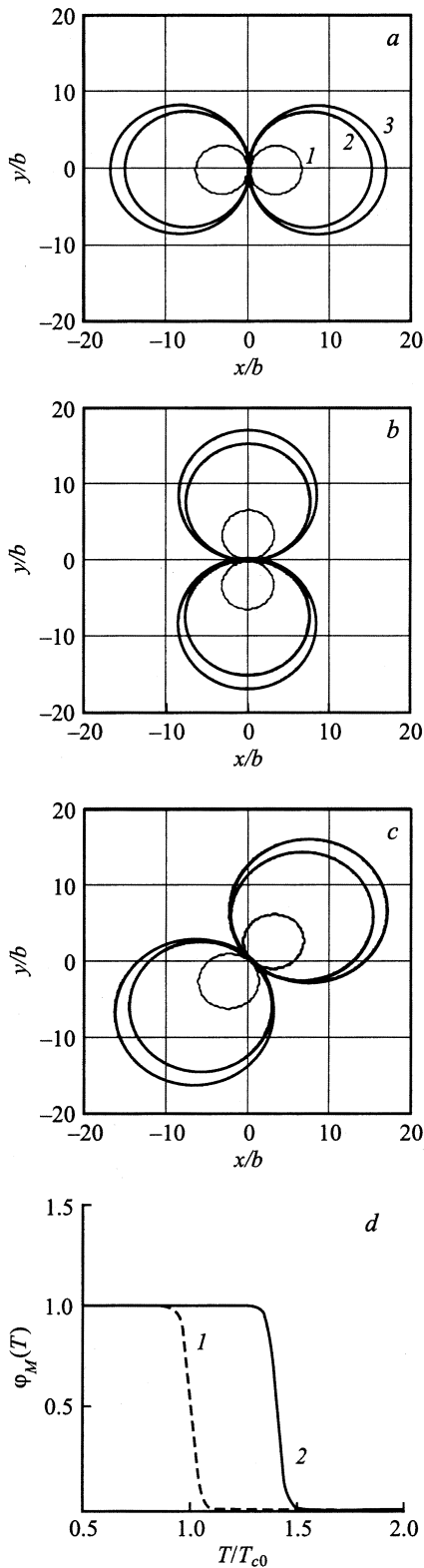


Рис. 1. Образование мартенсита вблизи винтовой дислокации при различных ориентациях линии дислокации относительно плоскости габитуса. *a* — $m_{zx} = 0.5$, $m_{zy} = 0$; *b* — $m_{zx} = 0$, $m_{zy} = 0.5$; *c* — $m_{zx} = m_{zy} = 0.4$; *d* — температурные зависимости количества мартенсита в точке $x = 5b$, $y = 0$ (см. часть *a*) в отсутствие (1) и в присутствии (2) дислокации. Контуры 1–3 на рис. 1, *a–c* соответствуют концентрациям мартенсита $\phi_M = 1, 2/3$ и $1/3$.

Краевая дислокация в кристалле кроме сдвиговых напряжений τ_{xy} обладает также и гидростатической составляющей $P = (\sigma_x + \sigma_y + \sigma_z)/3$,

$$\tau_{xy} = \tau_{yx} = \frac{\mu b}{2\pi(1-\nu)} \frac{x(x^2 - y^2)}{(x^2 + y^2)^2},$$

$$P = \frac{\mu b}{3\pi} \left(\frac{1+\nu}{1-\nu} \right) \frac{y}{x^2 + y^2}. \quad (7)$$

Энергия мартенситной релаксации упругого поля краевой дислокации состоит из двух компонент: энергии релаксации сдвиговой компоненты

$$\xi_{ik} \tau_{ik} = \frac{\mu b \xi}{2\pi(1-\nu)} S_2(x, y), \quad S_2(x, y) = m_{xy} \frac{x(x^2 - y^2)}{(x^2 + y^2)^2} \quad (8a)$$

(где m_{xy} — ориентационный фактор, $\xi = |\xi_{xy}|$) и энергии релаксации давления

$$\xi_0 P = \frac{\mu b \xi_0}{3\pi} \left(\frac{1+\nu}{1-\nu} \right) S_3(x, y), \quad S_3(x, y) = \frac{y}{x^2 + y^2}. \quad (8b)$$

Подставляя эти энергии в (1b), получаем распределение мартенсита около прямолинейной краевой дислокации

$$\phi_M(t, X, Y) = \{1 + \exp[B(t - 1 - A_2|S_2(X, Y)| - A_3|S_3(X, Y)|)]\}^{-1}, \quad (9a)$$

$$A_2 = \frac{\mu \xi}{2\pi(1-\nu)q}, \quad A_3 = \frac{\mu \xi_0}{3\pi q} \left(\frac{1+\nu}{1-\nu} \right). \quad (9b)$$

Остальные обозначения те же, что и в формуле (5). На рис. 2, *a* и *b* представлены результаты расчета мартенситных областей около краевой дислокации согласно (9), соответственно при чисто сдвиговой ($A_2 = 8$, $m_{xy} = 0.5$) и чисто дилатационной ($A_3 = 2$) релаксации упругого поля дислокации при температуре $T = 1.25T_{c0}$. Рис. 2, *c* демонстрирует результаты расчета мартенситной релаксации одновременно обеих компонент поля напряжений краевой дислокации.

Из электронно-микроскопических наблюдений [5–7] следует, что размер мартенситных областей вблизи дислокаций есть величина порядка 10–20 nm, что соответствует оценкам согласно (6). Мартенситные образования вблизи дислокаций состоят из набора мартенситных пластинок толщиной порядка нескольких нанометров, чередующихся с областями аустенитной фазы [5]. Теория РМП не учитывает форму пластинок и их размеры, но она определяет их количество около дислокации при заданных размерах пластинок [11].

3. Плоские скопления дислокаций

Дислокации в кристалле могут образовывать различные скопления и дислокационные структуры. Поля дальнедействующих напряжений от дислокаций в таких структурах в одних местах усиливают, а в других

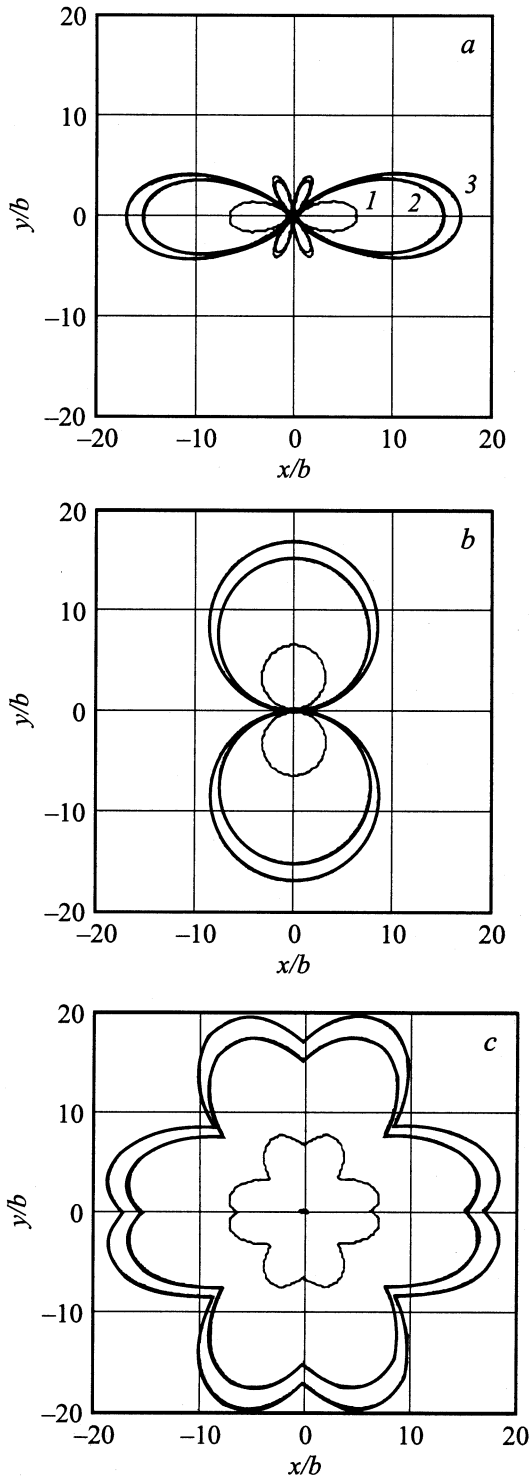


Рис. 2. Распределение мартенситной фазы около краевой дислокации при сдвиговом поле напряжений (*a*), при чисто дилатационном (*b*) и суммарном поле напряжений (*c*).

компенсируют друг друга, поэтому величина локальных напряжений зависит от знака дислокаций и их взаимного расположения. Далее в настоящем разделе рассмотрено образование мартенсита около скопления краевых дислокаций одного знака в плоскости скольжения, а

также около скопления краевых дислокаций в виде вертикальной стенки ограниченной высоты.

В первом случае, суммируя сдвиговые и дилатационные напряжения от отдельных дислокаций, получаем

$$\tau_{xy} = \frac{\mu b}{2\pi(1-\nu)} \sum_{-N}^N \frac{(x+nl)[(x+nl)^2 - y^2]}{[(x+nl)^2 + y^2]^2},$$

$$P = \frac{\mu b}{3\pi} \left(\frac{1+\nu}{1-\nu} \right) \sum_{-N}^N \frac{y}{(x+nl)^2 + y^2}. \quad (10)$$

Здесь l — расстояние между дислокациями в скоплении, $2N+1$ — общее их число, n — положение дислокации в скоплении. После подстановки (10) в уравнение (1) и вычисления находим распределение мартенситной фазы около плоского скопления краевых дислокаций.

Рис. 3, *a* демонстрирует распределение мартенсита вдоль плоскости скольжения ($y=0$) при температуре $T = 1.6T_{c0}$ и расстояниях между соседними дислокациями $l = 10b$ при общем числе дислокаций в скоплении $2N+1 = 11$. Остальные параметры те же, что и выше. Видно, что у краев скопления, где нет гашения полей напряжений разного знака, размер мартенситных областей есть величина порядка $5l$, а около внутренних дислокаций вследствие гашения полей образуются области мартенсита меньшего размера (порядка l). Распределение мартенситной фазы в плоскости, перпендикуляр-

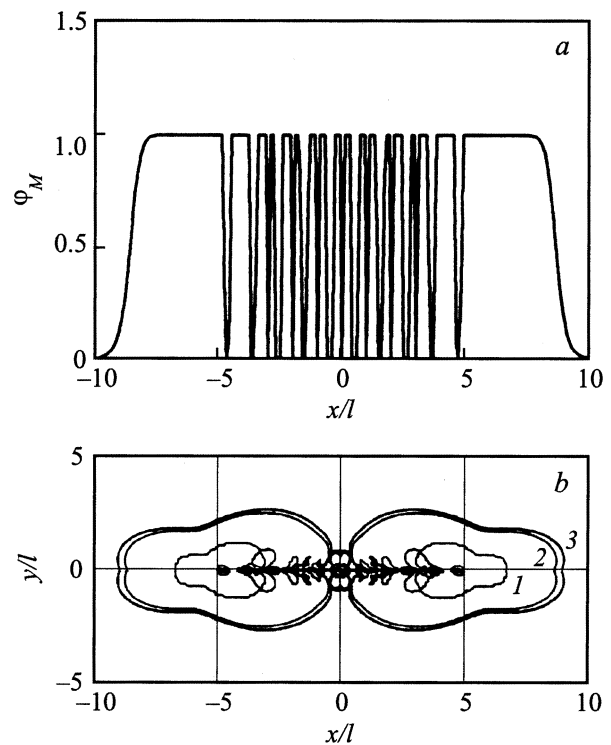


Рис. 3. Распределение мартенситной фазы около плоского скопления краевых дислокаций. *a* — вдоль плоскости скольжения при $y=0$; *b* — в плоскости, перпендикулярной линиям дислокаций.

ной плоскости скольжения, показано на рис. 3, *b*. Контур 2 соответствует концентрации мартенситной фазы $\varphi_M = 2/3$. В центральной части скопления мартенситная область сужается вследствие компенсации полей напряжений дислокаций. Мелкие мартенситные образования вдоль плоскости скольжения на рис. 3, *b* — это мартенсит около отдельных дислокаций. Видно также, что в случае скопления дислокаций одного знака значительные по объему области мартенситной фазы образуются при более высокой температуре, чем в случае одиночных дислокаций.

Аналогичным образом может быть рассчитано образование мартенсита около вертикальной стенки краевых дислокаций одного знака со средним расстоянием между дислокациями l и высотой стенки $H = (2N + 1)l$. На рис. 4, *a, b* показано это распределение при указанных выше параметрах и температуре $T = 1.5T_{c0}$. Рис. 4, *a* демонстрирует распределение мартенситной фазы вдоль стенки при $x = 0$, а рис. 4, *b* — в плоскости, перпендикулярной дислокациям. Видно, что значительные области мартенсита образуются у концов дислокационной стенки в зонах максимальных напряжений. Поскольку

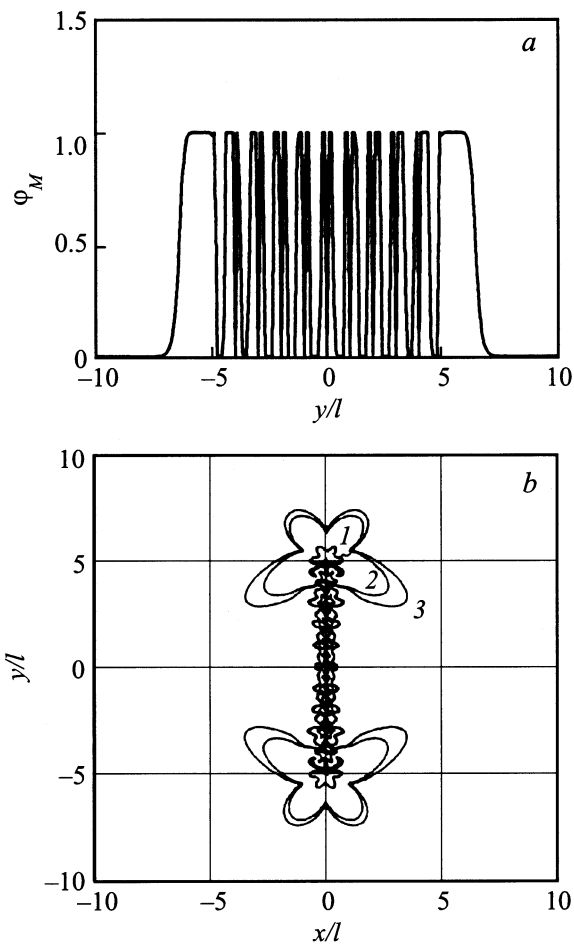


Рис. 4. Распределение мартенситной фазы около вертикальной стенки краевых дислокаций. *a* — вдоль стенки при $x = 0$; *b* — в плоскости, перпендикулярной линиям дислокаций.

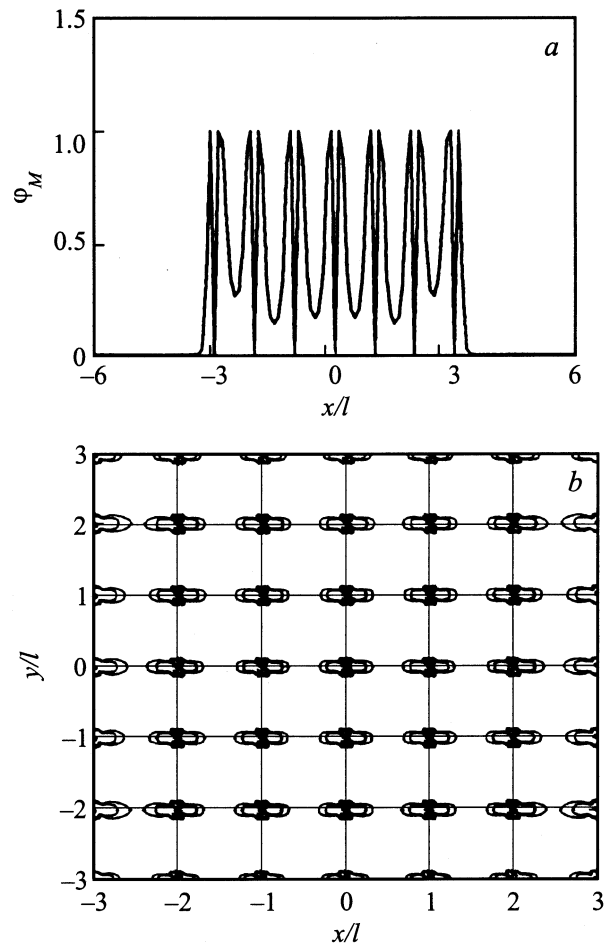


Рис. 5. Распределение мартенсита в двумерной решетке краевых дислокаций разного знака вдоль плоскости скольжения дислокаций $y = 0$ (*a*) и в плоскости, перпендикулярной линиям дислокаций (*b*).

дислокационная стенка ограниченной высоты может рассматриваться также в качестве дисклинационного диполя, на рис. 4, *a, b* показано, как мартенситная фаза распределяется около него.

4. Двумерная решетка краевых дислокаций

Гетерогенное зарождение мартенсита на двумерной решетке краевых дислокаций разного знака может быть найдено аналогично предыдущему случаю. Сдвиговые напряжения в решетке с дислокациями разного знака, расположенными в шахматном порядке, описываются следующей двойной суммой:

$$\tau_{xy} = \frac{\mu b}{2\pi(1-\nu)} \times \sum_{-N}^N \sum_{-N}^N \frac{(-1)^{n+m}(x+nl) [(x+nl)^2 - (y+ml)^2]}{[(x+nl)^2 + (y+ml)^2]^2}. \quad (11 \text{ a})$$

Для гидростатической составляющей напряжений соответственно получаем

$$P = \frac{\mu b}{3\pi} \left(\frac{1+\nu}{1-\nu} \right) \sum_{-N}^N \sum_{-N}^N \frac{(-1)^{n+m}(y+ml)}{(x+nl)^2 + (y+ml)^2}. \quad (11b)$$

На рис. 5, *a* показано распределение мартенсита вдоль плоскости скольжения дислокаций $y = 0$ при среднем расстоянии между дислокациями в решетке $l = 100b$, общем их числе $(2N+1)^2 = 49$ и температуре $T = 1.2T_{c0}$. Остальные параметры те же, что и выше. Видно, что мартенсит присутствует при этой температуре не только около дислокаций, но и между ними. Рис. 5, *b* демонстрирует распределение мартенсита в двумерной дислокационной решетке в плоскости, перпендикулярной линиям дислокаций.

5. Влияние дислокаций на параметры мартенситного перехода

Вследствие гетерогенного зарождения мартенсита на дефектах температурная зависимость количества мартенсита в кристалле претерпевает изменения. На рис. 6, *a* кривая 2 демонстрирует эту зависимость в случае двумерной решетки дислокаций, показанной на рис. 5, *b*. Она получена путем интегрирования локального распределения мартенсита в двумерной дислокационной решетке

$$\varphi_M(T) = \frac{1}{4L^2} \int_{-L}^L dx \int_{-L}^L \varphi_M(x, y, T) dy, \quad (12)$$

где $4L^2$ — размер области интегрирования. Для сравнения на рис. 6, *a* приведена также температурная зависимость φ_M в отсутствие дислокаций в кристалле (кривая 1). Видно, что дислокации сдвигают температурную зависимость в область более высоких температур и расширяют температурный диапазон превращения, т.е. увеличивают размытие перехода по температуре. На рис. 6, *b* приведена температурная зависимость количества деформационного мартенсита в кристалле, связанного с присутствием в нем решетки дислокаций. Она получена как разность кривых 1 и 2 на рис. 6, *a*.

Если в качестве характеристической температуры перехода в присутствии дислокаций в кристалле принять температуру, при которой половина кристалла находится в мартенситном состоянии, а размер мартенситных областей около дислокаций становится величиной порядка $(1/2)l$, где $l = \rho^{-1/2}$, ρ — плотность дислокаций, то для характеристической температуры имеем оценку

$$T_c = [1 + 2(mA_2 + A_3)b\rho^{1/2}] T_{c0}, \quad (13)$$

где m — ориентационный фактор. При использованных выше параметрах $A_2 = 8$, $A_3 = 2$, $m = 0.5$ и $b = 0.25$ нм получаем, что при плотности дислокаций $\rho = 10^{10}$ см⁻²

температура $T_c = 1.03T_{c0}$. Как показывает опыт, пластическая деформация кристалла [1] или его закалка [2] часто не повышают, а, наоборот, понижают характеристическую температуру перехода в сплавах с ЭПФ и увеличивают температурный гистерезис превращения. Что касается гистерезиса превращения, то очевидно, что это увеличение вызвано взаимодействием межфазных границ с дефектами. Снижение температуры T_c в результате пластической деформации также может быть обусловлено указанным обстоятельством.

В заключение заметим, что выше мы ограничились анализом образования мартенсита около дислокаций и их скоплений при наличии только одного варианта мартенсита в кристалле. Теория РМП позволяет проанализировать также случай, когда в кристалле имеется несколько вариантов мартенсита, и случай, когда образование мартенсита вызвано не снижением температуры, а приложением к кристаллу внешнего механического напряжения.

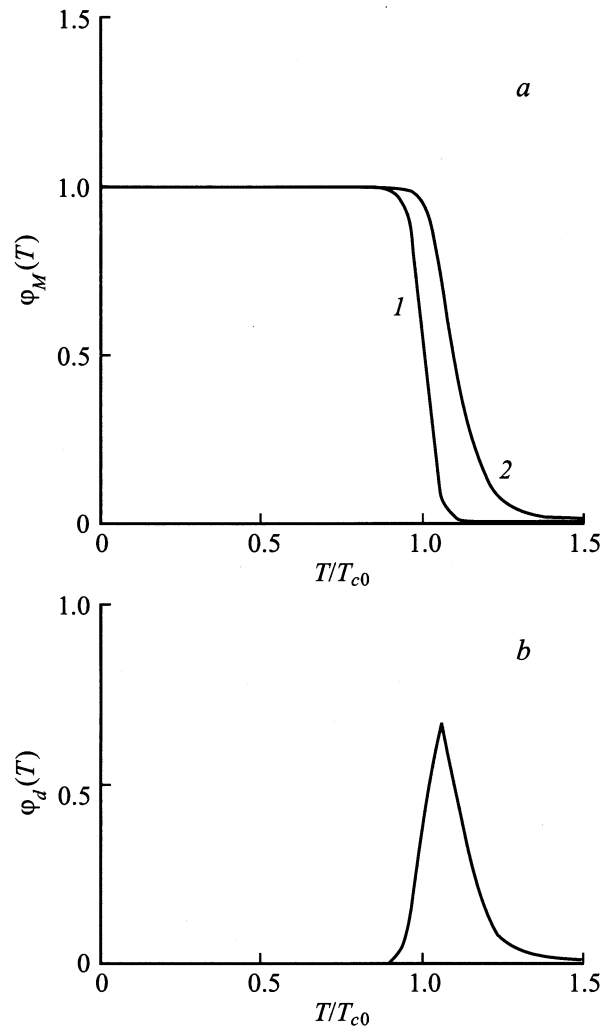


Рис. 6. Температурные зависимости объемной доли мартенсита в кристалле в отсутствие (1) и в присутствии (2) дислокаций (*a*) и температурная зависимость доли мартенсита, обусловленной дислокациями (*b*).

Список литературы

- [1] В.Г. Пушин, В.В. Кондратьев, В.Н. Хачин. Никелид титана. Наука, М. (1992). 161 с.
- [2] A. Amengual, F.C. Lovey, G. Segui, V. Torra. Mater. Sci. Forum **56/58**, 523 (1989).
- [3] N. Nishida, T. Honma. Scripta Met. **18**, 6, 1293 (1984).
- [4] V.I. Zeldovich, G.A. Sobyagina, V.G. Pushin. Scripta Mater. **37**, 1, 114 (1997).
- [5] T. Fukuda, T. Saburi, K. Doi. Mater. Trans. JIM **33**, 3, 271 (1992).
- [6] В.И. Зельдович, И.В. Хомская, Н.Ю. Фролова, Г.А. Сбитнева. Сплавы с эффектом памяти формы и другие перспективные материалы. СПб (2001). Ч. 1. С. 63.
- [7] G. Guenin, P.F. Gobin. Metall. Trans. A **13**, 7, 1127 (1982).
- [8] T. Saburi, S. Nenno. Proc. ICOMAT-86. Jap. Inst. Metals (1986). P. 671.
- [9] Ю.Н. Горностырев, М.Н. Кацнельсон, А.Р. Кузнецов, А.В. Трефилов. ФММ **91**, 3, 32 (2001).
- [10] Г.А. Малыгин. ФТТ **36**, 5, 1489 (1994).
- [11] Г.А. Малыгин. УФН **171**, 2, 187 (2001).