

02
Люминесцентные и нелинейно-оптические свойства гибридных ассоциатов квантовых точек Ag_2S с молекулами тиазиновых красителей*

© Т.С. Кондратенко, И.Г. Гревцева, А.И. Звягин, О.В. Овчинников[¶], М.С. Смирнов

Воронежский государственный университет,
394018 Воронеж, Россия

[¶] e-mail: Ovchinnikov_O_V@rambler.ru

Поступила в редакцию 22.12.2017 г.

Установлены спектральные, кинетические и нелинейно-оптические закономерности, демонстрирующие обмен электронными возбуждениями между компонентами гибридных ассоциатов коллоидных квантовых точек (КТ) Ag_2S (1.7–1.8 nm) в желатине с молекулами тиазиновых красителей (Кр). Обнаружено усиление ИК люминесценции КТ Ag_2S при ее возбуждении излучением из области поглощения тионина за счет резонансного безызлучательного переноса энергии. Ассоциация с молекулами метиленового голубого блокировала ИК люминесценцию КТ Ag_2S при ее возбуждении из области поглощения Кр вследствие переноса носителей заряда. Показано, что гибридная ассоциация молекул тионина и КТ Ag_2S отрицательно сказывается на нелинейно-оптических свойствах последних, что проявляется в обратном насыщенном поглощении при воздействии импульсов второй гармоники (532 nm) Nd^{3+} :YAG-лазера длительностью 10 ns. Для ассоциатов КТ Ag_2S с молекулами метиленового голубого обнаружена фокусировка излучения, вызванная переносом носителей заряда от Кр и изменением заселенностей мелких ловушек в нанокристаллах. Сделан вывод, что направление переноса электронных возбуждений и фотофизические процессы в данных объектах определяются взаимным расположением уровней HOMO-LUMO Кр по отношению к уровням размерного квантования КТ Ag_2S .

DOI: 10.21883/OS.2018.05.45945.310-17

Введение

В последние годы растет интерес к гибридным ассоциатам, построенным на основе полупроводниковых квантовых точек (КТ), сопряженных с органическими молекулами, что связано с перспективами получения для таких материалов новых гибридных свойств, обусловленных взаимодействием компонентов [1–4]. Имеются сообщения о возможности использования гибридных наноструктур и их свойств для различных приложений науки и техники, в том числе в биомедицине для фотодинамической терапии, люминесцентного маркирования биообъектов и нелинейной оптики [5–11].

Ключевым процессом, определяющим перспективу эффективного использования гибридных ассоциатов в приложениях, является обмен электронными возбуждениями между компонентами, обеспечивающий усиление имеющихся оптических свойств, либо формирование новых, не свойственных компонентам в отдельности. К настоящему времени показано, что обмен электронными возбуждениями между компонентами гибридных ассоциатов происходит по нескольким основным механизмам: безызлучательный (Förster) резонансный перенос энергии (FRET) [2,3,12,13], обменно-резонансный перенос энергии [4], фотоиндуцированный перенос носителей заряда (PET) [2], а также люминесцентный резонансный перенос энергии (LRET), основанный на

реабсорбции люминесценции донора акцептором [5]. Выявление доминирующего механизма обмена возбуждениями в ассоциатах типа „КТ-молекула красителя“ в каждом конкретном случае является сложной задачей, требующей рассмотрения спектральных и кинетических закономерностей в люминесценции.

Обмен электронными возбуждениями между компонентами гибридных ассоциатов может также проявляться в нелинейно-оптических свойствах, в том числе в рамках метода Z-сканирования [14,15]. Однако систематических данных относительно подобного рода проявлений в литературе пока нет. Имеется лишь несколько сообщений о расширении возможностей для управления эффективностью ограничения мощности за счет создания гибридных (или сопряженных) наноструктур [11,14].

Особый интерес к исследованию как люминесцентных, так и нелинейно-оптических свойств вызывают ассоциаты молекул органических красителей (Кр) и коллоидных КТ с рекомбинационной люминесценцией. Подобного рода гибридные наноструктуры проявляют особые свойства, обусловленные наличием локальных уровней структурно-примесных дефектов, а также их участием в резонансном переносе электронных возбуждений [16–21]. В большей степени проанализированы процессы, в которых донором электронного возбуждения выступают возбужденные уровни центров рекомбинационной люминесценции.

Настоящая работа посвящена исследованию спектральных, кинетических и нелинейно-оптических законо-

* X Международная конференция молодых ученых и специалистов „Оптика 2017“, 16–20 октября 2017 г., Санкт-Петербург, Россия

мерностей, демонстрирующих обмен электронными возбуждениями в гибридных ассоциатах, в которых центры рекомбинационной ИК люминесценции коллоидных КТ Ag_2S (1.7–1.8 nm) в желатине выступают акцепторами электронных возбуждений, а донорами — взаимодействующие с КТ молекулы тиазиновых Кр метиленового голубого (MB^+) и тионина (TH^+).

Исследованные образцы

Коллоидные КТ Ag_2S синтезировали водным синтезом в рамках технологии, описанной в [22]. Стабилизатором служила инертная фотографическая желатина. Подход заключается в сливании водных растворов солей $AgNO_3$ и Na_2S , растворенных в 100 ml дистиллированной воды в реактор, содержащий 200 ml дистиллированной воды и 2% инертной фотографической желатины. Температура в реакторе во время синтеза составляла $70^\circ C$. Полученные золи подвергали термообработке при $90^\circ C$ при постоянном перемешивании в том же реакторе в течение 3 h, что обеспечивало уменьшение размерной дисперсии и меньшую концентрацию дефектов кристаллической структуры. Затем приготовленные золи очищали от продуктов реакции промыванием в холодной дистиллированной воде.

Смеси коллоидных КТ Ag_2S с молекулами тиазиновых Кр TH^+ и MB^+ приготавливали введением этанольного раствора Кр в очищенный после завершения формирования КТ Ag_2S желатиновый золь. Концентрация Кр в смеси с КТ Ag_2S составляла 10^{-2} и 10^{-1} моль Кр/моль Ag_2S (далее *m. f.*). Вариация концентрации Кр обеспечивала соотношение числа молекул к КТ, $n_{кр} : n_{КТ}$, равное 15:10 и 15:1 соответственно.

Полученные смеси наносили на кварцевые пластины размером 2×2 cm и высушивали. Образцами сравнения служили нанесенные аналогичным образом на кварцевые пластины желатиновые пленки, содержащие отдельно КТ Ag_2S и отдельно TH^+ и MB^+ в количествах, эквивалентных вводимым в желатиновые золи с КТ.

Анализ ПЭМ-изображений образцов коллоидных КТ Ag_2S свидетельствовал об образовании в желатине отдельных наночастиц (НЧ) Ag_2S . Гистограмма распределения по размерам свидетельствует о формировании ансамблей КТ Ag_2S со средними размерами 1.9–2.0 nm и дисперсией в пределах 20%. Данные ПЭМ высокого разрешения показали дифракцию на атомных плоскостях (031) нанокристаллов Ag_2S с моноклинной решеткой (пространственная группа $P2_1/c$).

Методики исследования и аппаратура

Спектры оптического поглощения КТ Ag_2S записывали на спектрофотометре USB2000+ с источником излучения USB-DT (Ocean Optics, USA).

Спектры фотолюминесценции (ФЛ) и кинетику люминесценции (КЛ) образцов исследовали с помощью USB2000+ (Ocean Optics, USA) и платы времякоррелированного однофотонного счета TimeHarр 260

(PicoQuant, Germany) с модулем ФЭУ PMC-100-20 (Becker & Hickl, Germany). Образцы возбуждали УФ излучением импульсного полупроводникового лазера Alphalas PLDD-250 (Alphalas Germany) с длиной волны 375 nm, длительностью 60 ps и частотой повторения импульсов 100 kHz. Временное разрешение данной конфигурации установки составляло 0.2 ns и ограничивалось характеристиками однофотонного детектора. Также для возбуждения люминесценции использовали лазерные диоды LD PLTB450 (Osram, Germany) с излучением на длине волны 445 nm и PM-G80 (China) с излучением на длине волны 532 nm. Представляемые результаты получены при комнатной температуре.

Исследование морфологии коллоидных КТ Ag_2S осуществляли с помощью просвечивающего электронного микроскопа Libra 120 (Carl Zeiss, Germany) при ускоряющем напряжении 120 kV.

Исследование нелинейно-оптических свойств гибридных ассоциатов КТ Ag_2S с молекулами MB^+ и TH^+ выполняли с применением стандартной методики Z-сканирования с помощью экспериментальной установки, аналогичной описанной в [23]. Использовали вторую гармонику $Nd^{3+} : YAG$ -лазера (LS-2132UTF, LOTIS ТП) с $\lambda = 532$ nm, полученную в кристалле KDP. Импульсы имели длительность 10 ns при частоте повторения 1 Hz. Излучение лазера фокусировали линзой с фокусным расстоянием 30 cm. Диаметр перетяжки пучка составлял 60 μm . Энергию лазерного импульса измеряли калиброванным фотодиодом и регистрировали цифровым вольтметром. Образцами служили желатиновые пленки толщиной 0.1 mm, политые и высушенные на кварцевых пластинках. Исследуемые образцы перемещали вдоль оси Z через фокальную точку, используя линейный транслятор 8MT50-200BS1-MEn1 (Standa) с шагом 0.5 mm, управляемый компьютером. Выбор падающей мощности осуществляли с точки зрения предотвращения оптического пробоя исследуемых образцов. Интенсивности, использованные в экспериментах, не превышали $4 \cdot 10^8$ W \cdot cm $^{-2}$ (532 nm).

При исследовании Z-сканов с закрытой апертурой (closed aperture, CA) 1-mm апертуру фиксировали на расстоянии 150 mm от фокальной плоскости, за которой располагался второй фотодиод. Отношение прошедшего излучения, зарегистрированного вторым фотодиодом, и падающего излучения, зарегистрированного первым фотодиодом, брали в качестве нормализованного пропускания (вдали от фокальной точки, где не возникают нелинейные процессы, нормализованное пропускание равно 1). Это позволяло избежать влияния неустойчивости лазерного излучения на полученные результаты. Каждая точка на экспериментальных зависимостях соответствует усреднению 20 измерений. Схема с CA позволяла определить знак и величину нелинейного показателя преломления среды, содержащей НЧ. Схема Z-сканирования была откалибрована с использованием известных значений нелинейных оптических параметров кварцевого стекла.

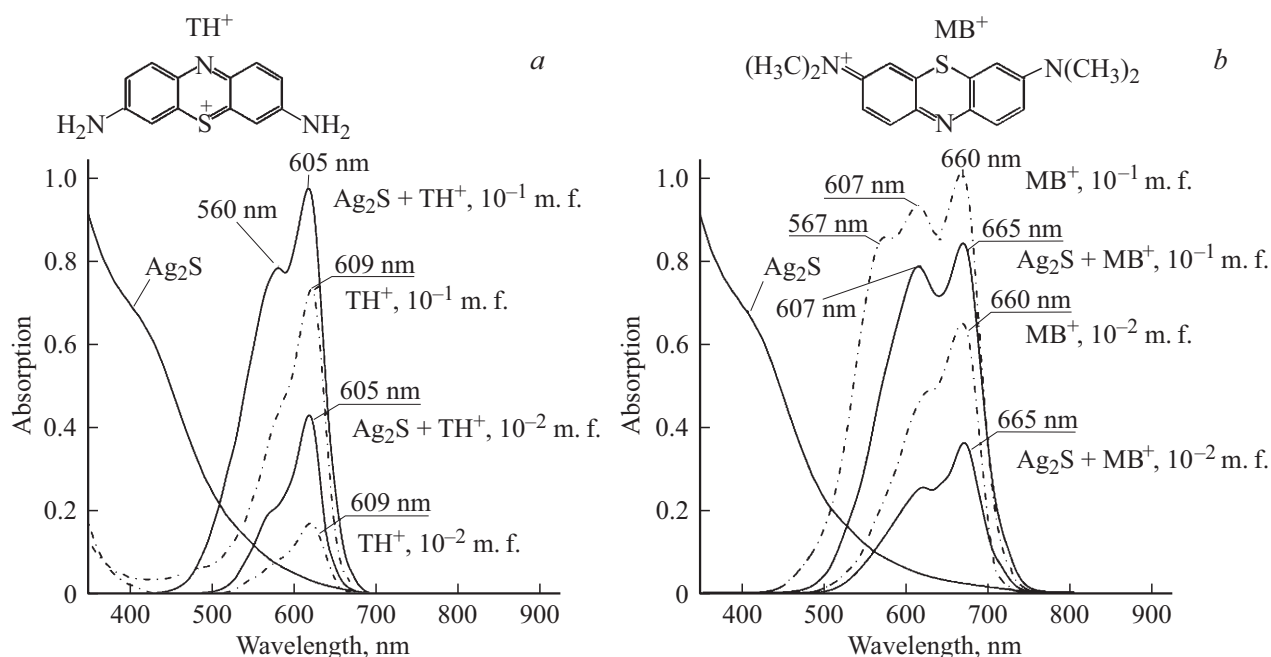


Рис. 1. Спектры оптического поглощения молекул TH^+ (а) и MB^+ (б) в желатине и при сопряжении с КТ Ag_2S .

Экспериментальные результаты

Спектральные свойства компонентов КТ Ag_2S , TH^+ и MB^+ , а также построенных на их основе гибридных ассоциатов, исследуемых в работе, представлены на рис. 1 и 2.

В спектре оптического поглощения ансамблей КТ Ag_2S наблюдали характерную особенность вблизи 2.85 eV (рис. 1, а, кривая 1). Она расположена существенно в более коротковолновой области по сравнению с краем фундаментального поглощения монокристал-

ла Ag_2S с моноклинной решеткой (1.0–1.1 eV [24]), что является проявлением размерного эффекта. Оценки среднего размера КТ, выполненные по спектрам оптического поглощения и формуле У. Кауагита [25], показали формирование нанокристаллов диаметром 1.7–1.8 нм. Сравнение этого значения с данными, полученными по ПЭМ, свидетельствует о формировании на интерфейсах незначительной оболочки из желатинатов серебра, что согласуется с результатами работы [22].

Для КТ Ag_2S характерно наличие одной полосы люминесценции с максимумом в области 1205 нм. Она имеет полуширину около 0.1 eV, сильный стоксов сдвиг (770 нм) относительно экситонного пика в поглощении. Сопоставление с полученными ранее эмпирическими данными [22,26] позволяет отнести наблюдаемое свечение к рекомбинации дырок с электронами, локализованными на центрах люминесценции.

В спектрах оптического поглощения Кр наблюдается ряд особенностей, свидетельствующих об их гибридной ассоциации с КТ Ag_2S . Взаимодействие КТ Ag_2S с молекулами TH^+ в желатине проявляется в незначительном гипсохромном сдвиге максимума мономерной полосы поглощения от 609 к 605 нм. При этом отношение $n_{\text{кр}} : n_{\text{кт}}$, равное 15:1, приводит к образованию димеров, максимум поглощения которых расположен вблизи 560 нм (рис. 1, а). Отсутствие димеров TH^+ в желатине в таком же количестве указывает на решающую роль интерфейсов КТ в их образовании.

Для смесей КТ Ag_2S с молекулами MB^+ , наоборот, наблюдали незначительный bathochromic сдвиг основной полосы поглощения Кр от 660 к 665 нм. Для максимальных из использованных концентраций Кр в смеси наблюдали также пик при 607 нм, связанный с

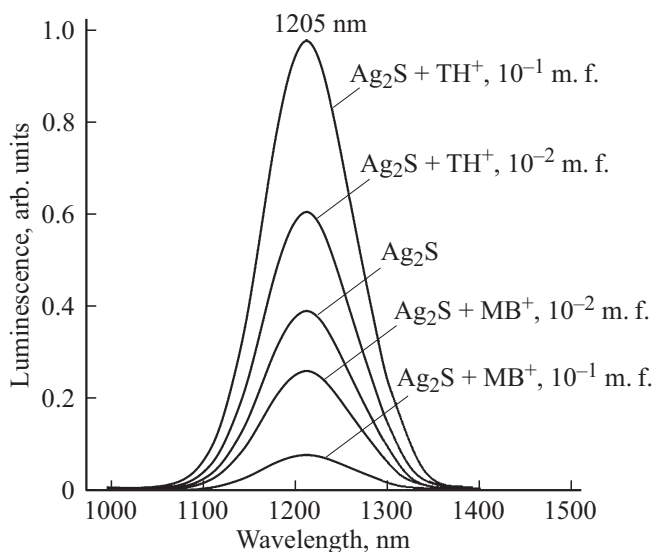


Рис. 2. Спектры люминесценции КТ Ag_2S при ассоциации с молекулами TH^+ и MB^+ .

димерами Кр (рис. 1, *b*). Следует обратить внимание на то, что коротковолновая особенность в спектре поглощения при 567 nm, отнесенная к Н-агрегатам Кр, в спектре смеси с КТ отсутствовала, что также является особенностью гибридной ассоциации.

Сравнительный анализ наблюдаемых спектральных особенностей с проявлениями гибридной ассоциации КТ CdS и молекул MB^+ [16] показывает спектральную картину, характерную для случая, когда во взаимодействии участвуют функциональные группы желатины, тонкий слой которой наращивали специально. Эта ситуация, когда гибридная ассоциация не препятствует образованию димеров MB^+ . Обсуждаемая особенность согласуется с ранее сделанным в [22] выводом о формировании вокруг КТ Ag_2S слоя из желатинатов серебра. Таким образом, возможность сборки димеров MB^+ на КТ Ag_2S обусловлена структурой интерфейса, содержащего функциональные группы желатины. Для ассоциатов КТ Ag_2S с молекулами TH^+ имеется иная спектральная картина проявления ассоциации, похожая на случай непосредственного взаимодействия молекул MB^+ с оборванными связями КТ CdS [16,20].

Более существенные проявления гибридной ассоциации наблюдали в люминесценции смесей КТ Ag_2S с молекулами TH^+ и MB^+ , возбуждаемой излучением 532 и 660 nm, приходящимся как на область поглощения света Кр, так и возбуждения центров люминесценции КТ Ag_2S (рис. 1, *b*). Для случая гибридной ассоциации КТ Ag_2S с молекулами TH^+ наблюдали многократное усиление интенсивности люминесценции КТ в области 1205 nm, а также тушение люминесценции Кр. Этот эффект усиливался с ростом концентрации. Для смесей КТ Ag_2S с молекулами MB^+ , наоборот, отмечалось тушение интенсивности ИК рекомбинационной люминесценции КТ. При максимальной концентрации MB^+ свечение КТ Ag_2S было очень слабым. Собственная фотолюминесценция MB^+ также снижалась.

Исследования кинетики люминесценции Кр MB^+ и TH^+ показали ее различное поведение при гибридной ассоциации с КТ Ag_2S (рис. 3). Гибридная ассоциация TH^+ с КТ Ag_2S приводит к ускорению кинетики затухания люминесценции. Наблюдается уменьшение среднего времени жизни люминесценции Кр от 2.1–2.3 ns к 1.35–1.50 ns. Эта закономерность указывает на резонансный безызлучательный перенос энергии электронного возбуждения в КТ Ag_2S , эффективность которого составляла 0.35–0.37. Непосредственным акцептором электронного возбуждения является центр рекомбинационной ИК люминесценции, обладающий свойством прямого возбуждения квантами с энергией, меньшей эффективной ширины запрещенной зоны [23].

Для MB^+ наблюдали отсутствие заметных изменений среднего времени жизни люминесценции при гибридной ассоциации с КТ Ag_2S . Время жизни люминесценции для молекул MB^+ в желатине и их ассоциатов с КТ Ag_2S лежало в пределах от 1.89–1.46 ns до 1.82–1.53 ns соответственно. Таким образом, эти данные не демонстрируют наличие заметного резонансного переноса

электронного возбуждения. Однако практически полное тушение люминесценции КТ Ag_2S в присутствии MB^+ свидетельствует в пользу эффективного переноса заряда за времена порядка 10^{-12} s. Тогда при измерении кинетики затухания люминесценции с временным разрешением 0.2 ns сигнал будет регистрироваться только от свободных молекул MB^+ , поскольку молекулы в гибридных ассоциатах потушены полностью. Соответственно в эксперименте будут отсутствовать изменения среднего времени затухания люминесценции.

Наблюдаемые закономерности люминесценции определяются процессами обмена электронными возбуждениями между компонентами ассоциата и взаимным расположением НОМО-LUMO-уровней органической компоненты по отношению к уровням размерного квантования КТ (рис. 4). Многократное усиление ИК люминесценции КТ Ag_2S , возбуждаемой в полосах поглощения, ассоциированных с КТ молекулами тионина, у которого уровни НОМО и LUMO лежат в пределах эффективной запрещенной зоны КТ Ag_2S [27,28], должно обеспечиваться за счет резонансного безызлучательного переноса электронного возбуждения. Тушение ИК люминесценции КТ Ag_2S , возбуждаемой в полосах поглощения, ассоциированных с КТ молекулами MB^+ , у которых основное заполненное состояние (НОМО) расположено ниже основного размерно-квантованного состояния КТ (MB^+) [2], может быть объяснено в рамках фотопроцесса, сопровождающегося переносом электронов и дырок между компонентами гибридного ассоциата. Вероятные схемы фотопроцессов, происходящих в каждом конкретном случае, представлены на рис. 4.

Полученные данные удалось сопоставить с проявлением оптических нелинейностей, наблюдаемых на длине волны 532 nm методом Z-сканирования (рис. 5). Желатиновые пленки, содержащие коллоидные КТ Ag_2S , демонстрировали (при использовании геометрии установки с открытой апертурой) Z-скан, представляющий собой симметричный относительно оси ординат провал (рис. 5, *a*, кривая 1). Заметим, что $Z = 0$ соответствует положению фокальной плоскости. Наблюдаемая картина могла возникать как вследствие обратного насыщенного поглощения за счет двухквантовых переходов в КТ Ag_2S с участием локализованных состояний [29], так и в результате двухфотонного поглощения. Она имела место при значениях энергии импульса 0.11 mJ. Меньшие значения энергии импульса не давали такой отклик (рис. 5, *a*, кривая 3). При использовании схемы с закрытой апертурой образцы КТ Ag_2S на Z-сканах наблюдали слабо несимметричную относительно фокальной плоскости форму провала с положением минимума в фокальной плоскости, что указывает преимущественно на двухфотонное поглощение или нелинейное поглощение с участием локализованных состояний. Слабая несимметричность Z-скана может быть обусловлена вкладом от самодифракции (рис. 5, *a*, кривая 2). Вероятной причиной самодифракции является тепловая линза. В работе [30] показано, что для НЧ сульфида серебра

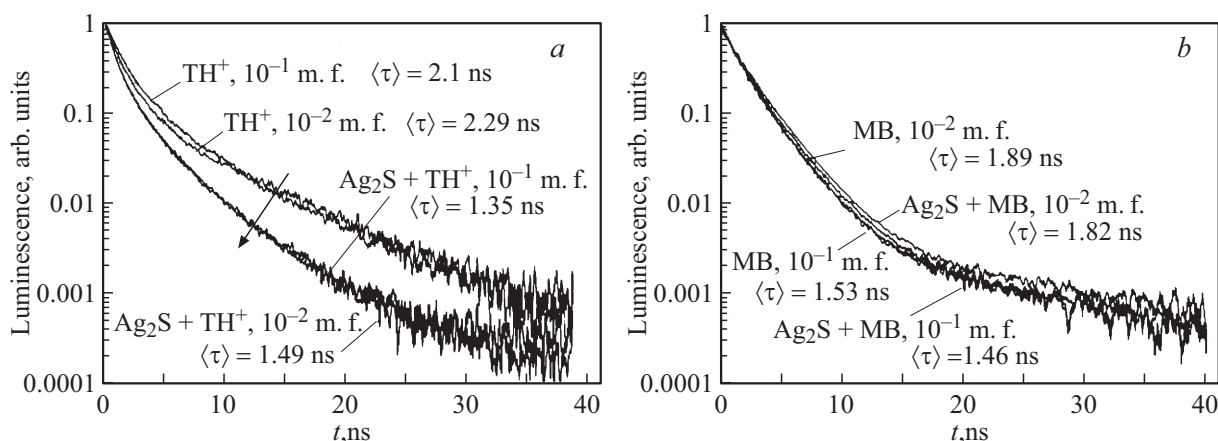


Рис. 3. Кинетика люминесценции молекул TH^+ (a) и MB^+ (b) в желатине и при сопряжении с КТ Ag_2S на длине волны 630 нм.

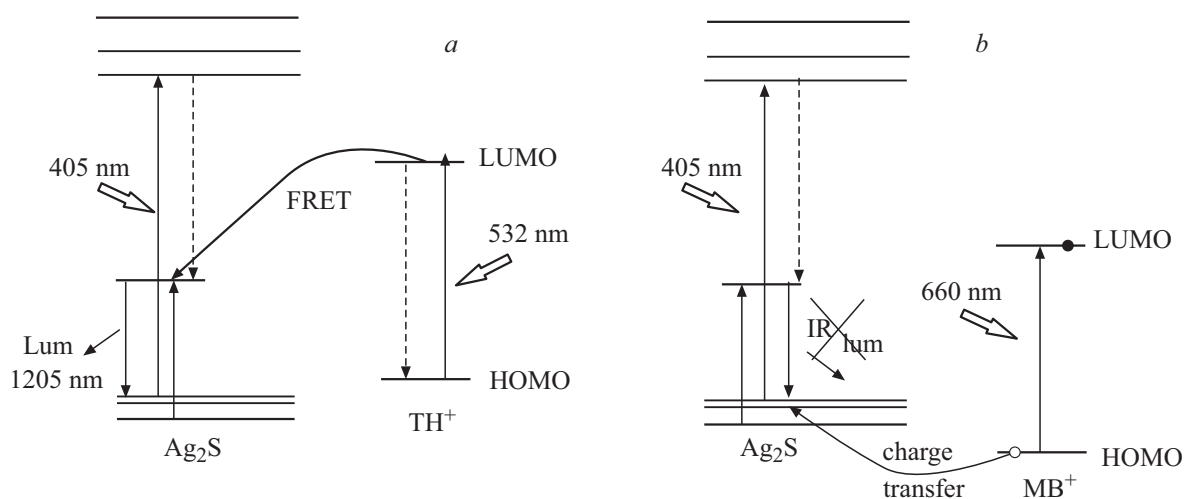


Рис. 4. Схемы обмена электронными возбуждениями между компонентами гибридных ассоциатов коллоидных КТ Ag_2S с молекулами тионина (a) и метиленового голубого (b).

размером 3.0 нм характерен отрицательный температурный коэффициент изменения показателя преломления dn/dT , равный $-1.17 \cdot 10^{-4} \text{ K}^{-1}$.

Желатиновые пленки, содержащие TH^+ и MB^+ , демонстрировали просветление в случае максимальной концентрации (10^{-1} м. ф.), соответствующей количеству молекул Кр, вводимых в смесь с КТ Ag_2S (рис. 5, b, кривые 1 и 3). Вероятной причиной наблюдаемой картины является участие в процессе поглощения димеров и Н-агрегатов обоих Кр. В случае, когда в этом процессе участвуют преимущественно мономеры Кр (10^{-2} м. ф., см. рис. 1) нелинейный отклик отсутствовал (рис. 5, b, кривые 2 и 4). Это, по-видимому, обусловлено невысоким поглощением излучения с длиной волны 532 нм из-за малой концентрации Кр в желатине.

Важным экспериментальным результатом следует считать возникновение в образцах гибридных ассоциатов КТ Ag_2S с молекулами MB^+ в желатине эффекта самофокусировки, наблюдаемого наряду с характерным для КТ Ag_2S симметричным провалом в нормализованном

пропускании, (рис. 5, c, кривая 3). Эффект самофокусировки фиксировали для энергий импульса 0.02 мДж. Поскольку тепловая линза в случае КТ Ag_2S имеет противоположный знак, то основной причиной изменения показателя преломления, по-видимому, является фотовозбуждение носителей заряда и заполнение ими более высоколежащих энергетических состояний КТ Ag_2S [31]. При этом принципиальную роль играет взаимодействие с молекулами MB^+ . Как свидетельствуют данные спектров и кинетика люминесценции, фотовозбуждение Кр сопровождается переносом электрона из КТ, при этом изменяется степень заполнения дырочных состояний. Из элементарной теории дисперсии известно, что показатель преломления n и концентрация носителей заряда N связаны соотношением $n^2 \sim N$. Тогда при изменении концентрации носителей заряда на уровнях дефектов полупроводника происходит изменение показателя преломления. В общем случае показатель преломления может как увеличиться, так и уменьшиться [32]. Этот эффект называют „band filling“ [33]. Изменение показателя

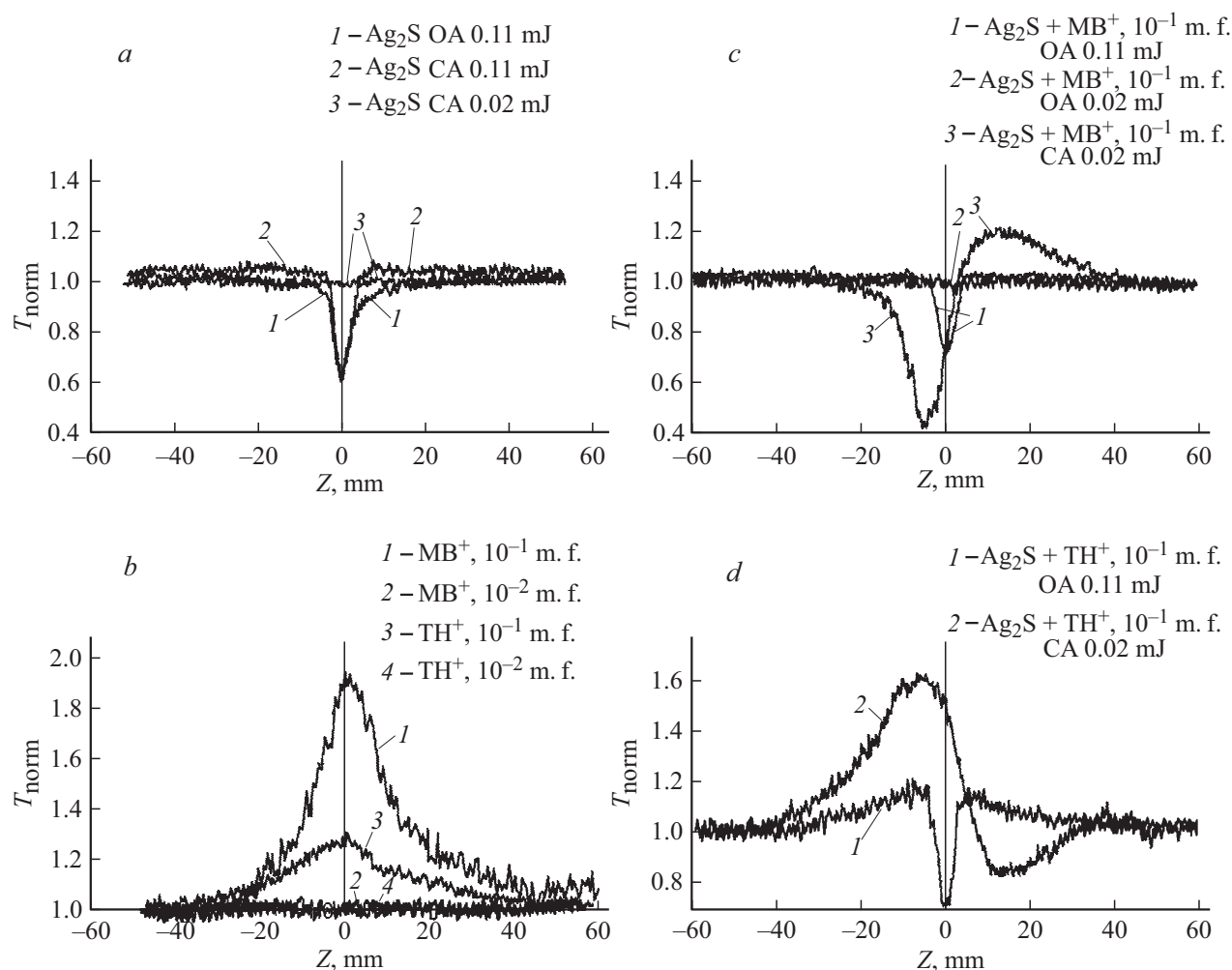


Рис. 5. Z-сканы коллоидных КТ Ag_2S — *a*; желатиновых пленок с MB^+ и TH^+ — *b*; гибридных ассоциатов коллоидных КТ Ag_2S и MB^+ — *c*; гибридных ассоциатов коллоидных КТ Ag_2S и TH^+ — *d*.

преломления приведет к возникновению динамической линзы и ограничению мощности оптического излучения за счет нелинейной рефракции.

Для ассоциатов КТ Ag_2S и молекул TH^+ в Z-сканах, регистрируемых в схеме с открытой апертурой, наблюдается два процесса. Первый — просветление (рис. 5, *d*, кривая 1), которое свойственно также молекулам TH^+ (рис. 5, *b*, кривая 3), и двухфотонное поглощение или нелинейное поглощение с участием локализованных состояний, также обнаруженное для КТ Ag_2S (рис. 5, *a*, кривая 1). Второй, наиболее интересный результат получен при измерении оптических нелинейностей в схеме с закрытой апертурой (рис. 5, *d*, кривая 2). Сильная антисимметрия формы Z-скана обусловлена нелинейной рефракцией. Наличие максимума для отрицательных Z и минимума для положительных указывает на формирование отрицательной динамической линзы, т.е. на самофокусировку. Однозначная интерпретация причины возникновения самофокусировки затруднена и станет предметом дальнейших исследований, поскольку ее знак аналогичен знаку тепловой линзы, которая мо-

жет возникать в результате разогрева образца лазерным излучением.

Таким образом, для ассоциатов коллоидных КТ Ag_2S и MB^+ обнаружено новое нелинейно-оптическое свойство — самофокусировка, не свойственное компонентам по отдельности, обусловленное, по-видимому, гибридной ассоциацией и переносом носителей заряда между компонентами ассоциата. Для гибридных ассоциатов коллоидных КТ Ag_2S и TH^+ также обнаружено новое нелинейно-оптическое свойство — значительная по сравнению с тепловой линзой в КТ самодефокусировка. Однако установление механизма возникновения данной нелинейности требует дальнейших исследований в условиях пико- и фемтосекундных импульсов.

Заключение

Гибридная ассоциация коллоидных КТ Ag_2S размером 1.7–1.8 нм в желатине с молекулами тиазиновых Кр тионина и метиленового голубого существенным

образом сказывается на люминесцентных и нелинейно-оптических свойствах исходных компонентов. Фотовозбужденные молекулы TH^+ и MB^+ выступают соответственно сенсбилизаторами и десенсбилизаторами рекомбинационной ИК люминесценции КТ Ag_2S с максимумом при 1205 nm. В первом случае доминирует процесс резонансного безызлучательного переноса от TH^+ к центрам рекомбинации в Ag_2S . Во втором случае преимущественно происходит перенос носителей между компонентами гибридного ассоциата. Это обстоятельство ключевым образом сказывается на нелинейно-оптических свойствах ассоциатов КТ Ag_2S и MB^+ , для которых на длине волны 532 nm наблюдается фокусировка излучения, вызванная изменением показателя преломления Ag_2S за счет изменения концентрации носителей заряда на уровнях дефектов (эффект „band filling“ [31]). Сделано заключение о том, что свойства и направление обмена электронными возбуждениями в данных объектах определяется расположением уровней НОМО-ЛУМО органической компоненты по отношению к уровням размерного квантования КТ.

Исследование выполнено за счет средств гранта Российского научного фонда (проект № 17-72-10225). Результаты исследований ПЭМ и рентгеновской дифракции получены на оборудовании центра коллективного пользования научным оборудованием ВГУ (ЦКПНО ВГУ).

Список литературы

- [1] Zhang Q., Atay T., Tischler J.R., Bradley M.S., Bulović V., Nurmikko A.V. // Nature Nanotechnol. 2007. V. 2. N 9. P. 555. doi 10.1038/nano.2007.253
- [2] Rakovich A., Savateeva D., Rakovich T., Donegan J.F., Rakovich Y.P., Kelly V., Lesnyak V., Eychemuller A. // Nanoscale Res. Lett. 2010. V. 5. N 4. P. 753. doi 10.1007/s11671-010-9553-x
- [3] Walker B.J., Bulović V., Bawendi M.G. // Nano Lett. 2010. V. 10. N 10. P. 3995. doi 10.1021/nl1018639
- [4] Zhao M.-X., Su H., Mao Z.-W., Ji L.-N. // J. Luminesc. 2012. V. 132. N 1. P. 16. doi 10.1016/j.jlumin.2011.06.057
- [5] Nyk M., Palewska K., Kepinski L., Wilk K.A., Streck W., Samoc M. // J. Luminesc. 2010. V. 130. N 12. P. 2487. doi 10.1016/j.jlumin.2010.08.017
- [6] Morosini V., Bastogne T., Frochot C., Schneider R., Francois A., Guillemina F., Barberi-Heyob M. // Photochem. Photobiol. Sci. 2011. V. 10. P. 842. doi 10.1039/C0PP00380H
- [7] Viana O.S., Ribeiro M.S., Rodas A.C.D., Rebouças J.S., Fontes A., Santos B.S. // Molecules. 2015. V. 20. N 5. P. 8893. doi 10.3390/molecules20058893
- [8] Medintz I.L., Uyeda H.T., Goldman E.R., Mattoussi H. // Nat. Materials. 2005. V. 4. P. 435. doi 10.1038/nmat1390
- [9] Medintz I.L., Clapp A.R., Mattoussi H., Goldman E.R., Fisher B., Mauro J.M. // Nat. Materials. 2003. V. 2. N 9. P. 630. doi 10.1038/nmat961
- [10] Данилов В.В., Панфутова А.С., Ермолаева Г.М., Хребтов А.И., Шилов В.Б. // Опт. и спектр. 2013. Т. 114. № 6. С. 967; Danilov V.V., Panfutova A.S., Ermolaeva G.M., Khrebtov A.I., Shilov V.B. // Opt. Spectrosc. 2013. V. 114. N 6. P. 880. doi 10.7868/S0030403413060044
- [11] Danilov V.V., Panfutova A.S., Khrebtov A.I., Ambrosini S., Videnichev D.A. // Optics Lett. 2012. V. 37. N 19. P. 3948. doi 10.1364/OL.37.003948
- [12] Bodunov E.N., Danilov V.V., Panfutova A.S., Simões Gamboa A.L. // Ann. Phys. 2016. V. 528. P. 272. doi 10.1002/andp.201500350
- [13] Bodunov E.N., Antonov Yu.A., Simões Gamboa A.L. // J. Chem. Phys. 2017. V. 146. P. 114102. doi 10.1063/1.4978396
- [14] Sheik-Bahae M., Hutchings D.C., Hagan D.J., Van Stryland E.W. // IEEE J. Quant. Electron. 1991. V. 27. N 6. P. 1296. doi 10.1109/3.89946
- [15] Ганеев Р.А., Болтаев Г.С., Тугушев Р.И., Усманов Т. // Опт. и спектр. 2012. Т. 112. № 6. С. 978; Ganeev R.A., Boltaev G.S., Tugushev R.I., Usmanov T. // Opt. Spectrosc. 2012. V. 112. N 6. P. 906. doi 10.1134/S0030400X12060094
- [16] Овчинников О.В., Смирнов М.С., Шапиро Б.И., Шатских Т.С., Латышев А.Н., Pham Thi Hai Mien, Хохлов В.Ю. // Опт. и спектр. 2013. Т. 115. № 3. С. 389; Ovchinnikov O.V., Smirnov M.S., Shapiro B.I., Shatskikh T.S., Latyshev A.N., Pham Thi Hai Mien, Khokhlov V.Yu. // Opt. Spectrosc. 2013. V. 115. N 3. P. 340. doi 10.1134/S0030400X1309018X
- [17] Smirnov M.S., Ovchinnikov O.V., Shatskikh T.S., Vitukhnovskiy A.G., Ambrozevich S.A., Perepelitsa A.S. // J. Luminesc. 2014. V. 156. P. 212. doi 10.1016/j.jlumin.2014.08.026
- [18] Овчинников О.В., Смирнов М.С., Шапиро Б.И., Дедикова А.О., Шатских Т.С. // Опт. и спектр. 2015. Т. 119. № 5. С. 718; Ovchinnikov O.V., Smirnov M.S., Shapiro B.I., Dedikova A.O., Shatskikh T.S. // Opt. Spectrosc. 2015. V. 119. N 5. P. 744. doi 10.1134/S0030400X1511017X
- [19] Smirnov M.S., Ovchinnikov O.V., Dedikova A.O., Shapiro B.I., Vitukhnovskiy A.G., Shatskikh T.S. // J. Luminesc. 2016. V. 176. P. 77. doi 10.1016/j.jlumin.2016.03.015
- [20] Ovchinnikov O.V., Smirnov M.S., Shatskikh T.S., Khokhlov V.Yu., Shapiro B.I., Vitukhnovskiy A.G., Ambrozevich S.A. // J. Nanopart. Res. 2014. V. 16. N 2. P. 2286. doi 10.1007/s11051-014-2286-5
- [21] Ovchinnikov O.V., Kondratenko T.S., Grevtseva I.G., Smirnov M.S., Pokutnyi S.I. // J. Nanophotonics. 2016. V. 10. N 3. P. 033505. doi 10.1117/1.JNP.10.033505
- [22] Овчинников О.В., Смирнов М.С., Шапиро Б.И., Шатских Т.С., Перепелица А.С., Королев Н.В. // ФТП. 2015. Т. 49. № 3. С. 385; Ovchinnikov O.V., Smirnov M.S., Shatskikh T.S., Perepelitsa A.S., Korolev N.V., Shapiro B.I. // Semiconductors. 2015. V. 49. N 3. P. 373. doi 10.1134/S1063782615030173
- [23] Овчинников О.В., Смирнов М.С., Перепелица А.С., Шатских Т.С., Шапиро Б.И. // Квант. электрон. 2015. Т. 45. № 12. С. 1143; Ovchinnikov O.V., Smirnov M.S., Perepelitsa A.S., Shatskikh T.S., Shapiro B.I. // Quant. Electron. 2015. T. 45. N 12. P. 1143. doi 10.1070/QE2015v045n12ABEH015909
- [24] Akamatsu K., Takei Sh., Mizuhata M., Kajinami A., Deki Sh., Takeoka Sh., Fujii M., Hayashi Sh., Yamamoto K. // Thin Solid Films. 2000. V. 359. N 1. P. 55. doi 10.1016/S0040-6090(99)00684-7

- [25] *Kayanuma Y.* // Phys. Rev. B. 1988. V. 38. N 14. P. 9797. doi 10.1103/PhysRevB.38.9797
- [26] *Mir W.J., Swarnkar A., Sharma R., Katti A., Adarsh K.V., Nag A.* // J. Phys. Chem. Lett. 2015. V. 6. N 19. P. 3915. doi 10.1021/acs.jpcllett.5b01692
- [27] *S. Lin, Feng Yu, Wen X., Zhang P., Woo S., Shrestha S., Conibeer G., Huang S.* // J. Phys. Chem. 2015. V. 119. N 1. P. 867. doi 10.1021/jp511054g
- [28] *Nicotra V.E., Mora M.F., Iglesias R.A., Baruzzi A.M.* // Dyes Pigm. 2008. V. 76. N 2. P. 315. doi 10.1016/j.dyepig.2006.09.001
- [29] *Sutherland R.I.* Handbook of Nonlinear Optics. NY: Marcel Dekker Inc., 1996. 685 p.
- [30] *Karimzadeh R., Aleali H., Mansour N.* // Opt. Commun. 2011. V. 284. P. 2370. doi 10.1016/j.optcom.2011.01.014
- [31] *Венгерович Р.Д., Москалюк А.В., Ярема С.В.* // ФТТ. 2007. Т. 49. № 1. С. 13–18; *Vengrenovich R.D., Moskalyuk A.V., Yarema S.V.* // Phys. Solid State. 2007. V. 49. N 1. P. 11–17. doi 10.1134/S1063783407010039
- [32] *Bolotin I.L., Asunskis D.J., Jawaid A.M., Snee P.T., Hanley L.* // J. Phys. Chem. C. 2010. V. 114. N 39. P. 16257. doi 10.1021/jp105069k
- [33] *Gilman J.M.A., Hamnett A., Batchelor R.A.* // Phys. Rev. B. 1992. V. 46. N 20. P. 13363. doi 10.1103/PhysRevB.46.13363