

14.1

Термоэлектрические и термоэлектрокинетические явления в жидких биологических системах*

© В.М. Грабов,¹ А.А. Зайцев,² Д.В. Кузнецов,² А.В. Сидоров²

¹ Российский государственный педагогический университет им. А.И. Герцена,
191186 Санкт-Петербург, Россия

² Елецкий государственный университет им. И.А. Бунина,
399770 Елец, Липецкая обл., Россия

e-mail: vmgrabov@yandex.ru, zaitsev@elsu.ru, kuznetcovdv007@mail.ru, dirnusr@mail.ru

(Поступило в Редакцию 6 января 2018 г. В окончательной редакции 23 апреля 2018 г.)

Экспериментально исследованы термоэлектрические и термоэлектрокинетические явления в жидкостях, которые могут служить аналогами биологических жидкостей: растворе Рингера, изотоничном плазме крови и коллоидном растворе гидроксида железа (III). Измерены значения коэффициента термоэлектродвижущей силы и термоэлектрокинетической ЭДС. Полученные результаты свидетельствуют о том, что в биологических жидкостях могут играть существенную роль указанные явления, которые обусловлены электрическими свойствами биологических жидкостей как заряженных коллоидных систем.

DOI: 10.21883/JTF.2018.10.46486.8-18

Введение

Высокоорганизованные живые организмы характеризуются состоянием термодинамической неравновесности, поддержанием температуры выше температуры окружающей среды, наличием перепадов температуры между внутренними и приповерхностными областями, составляющих единицы кельвин. Живые организмы содержат электропроводящие жидкие системы, кровь, лимфу — по своим физико-химическим свойствам представляющие собой заряженные коллоидные системы и суспензии, которые находятся в движении по соответствующим системам сосудов [1]. Так как жидкие системы в организме могут отличаться по составу, например, артериальная и венозная кровь, то в таких системах будут действовать термоэлектрические и термоэлектрокинетические явления с коэффициентами электродвижущей силы порядка долей мВ/К [2]. Следует ожидать, что такие значения термоэлектрической и термоэлектрокинетической ЭДС могут оказывать заметное влияние на физико-химические процессы в живых организмах [3].

Целью настоящей работы является исследование термоэлектрических и термоэлектрокинетических явлений в коллоидных растворах — аналогах биологических жидкостей.

Экспериментальные результаты и их обсуждение

Экспериментальная установка [4] для исследования термоэлектрических и термоэлектрокинетических явлений в жидких средах (рис. 1) состоит из U-образной

трубки 1, заполняемой исследуемым раствором. В открытые концы трубки вставлены хлорсеребряные электроды 3, подключенные к иономеру (микровольтметру) ИПЛ-113 для регистрации разности электрических потенциалов. При измерении термоэлектродвижущей силы жидкость покоится, а создание перепада температур между коленами обеспечивает нагреватель 2, контроль температуры раствора в подогреваемом колене осуществляется с помощью термодатчика 4 (рис. 1, а). Температура в колене, содержащем более холодный электролит, в области контакта с электродом фиксируется термометром 5, как показывают измерения, эта температура в течение эксперимента остается постоянной и равной комнатной. Напряжение, снимаемое с электродов, и температура с термодатчика передаются на ПК.

Термоэлектрокинетический эффект можно представить как аналог термоэлектрического эффекта с кинетическим различием ветвей термоэлемента — на-

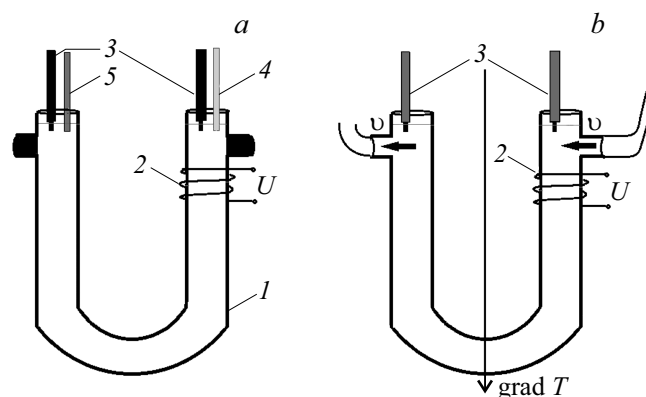


Рис. 1. Схема экспериментальной установки для изучения термоэлектрических (а) и термоэлектрокинетических (б) явлений в жидких средах.

* Вторая российская конференция с международным участием „Физика — наукам о жизни“ (Санкт-Петербург, 18–22 сентября 2017 г.)

правление скорости перемещения раствора совпадает с направлением градиента температуры в одном колене и противоположно в другом (рис. 1, *b*) [4]. При измерении термоэлектрокинетической ЭДС обеспечивалось протекание раствора через *U*-образную трубку с фиксированными скоростями с помощью перистальтического насоса и нагревание сгиба трубки. Перепад температур между сгибом и открытыми концами колен при создании вертикального градиента температуры поддерживался постоянным. В этом случае электрический нагреватель 2 служит для выравнивания температуры между областями контактов жидкой среды и электродов 3 в коленях. Температурное поле *U*-образной трубки контролировалось и фиксировалось тепловизором. Величина термоэлектрической ЭДС и термоэлектрокинетической ЭДС оценивалась в серии из нескольких экспериментов, проведенных в одинаковых условиях. При измерении термоэлектрокинетической и термоэлектрической ЭДС водных растворов ионных соединений [2] при величине измеряемой термоэлектрокинетической ЭДС, например раствора гидроксида калия порядка 10 мВ, систематические погрешности составляют (11%) для термоэлектрокинетической ЭДС и (8%) для термоэлектрической ЭДС и превосходят статистические (2.25%), что обеспечивает хорошую воспроизводимость, так как систематические погрешности в серии одинаковые и не приводят к различию результатов в серии.

Выполненные ранее исследования термоэлектрических и термоэлектрокинетических явлений водных растворов простейших ионных соединений КОН, СН₃COOH, Na₂SO₄, KCl и др. показали, что коэффициенты термоэлектрической и термоэлектрокинетической ЭДС составляют от нескольких десятых долей до единиц мВ/К [4]. В частности, для наиболее детально исследованного раствора гидроксида калия эти коэффициенты составляют 450 мВ/К для термоЭДС и 1.1 мВ для термоэлектрокинетической ЭДС при фиксированной объемной скорости течения равной 8 мл/мин [5].

Основную задачу данного эксперимента составляет выбор растворов, наиболее близких по своему составу к биологическим жидкостям, в частности, к составу крови. Кровь представляет собой сложную многодисперсную систему, в которой можно выделить две подсистемы. Первая из них представляет собой водный раствор ионных соединений, вторая представляет коллоидный раствор биологических объектов, кровяных телец в электролитной основе. Экспериментально оценить величину термоэлектрических потенциалов самой крови довольно затруднительно, однако можно оценить величину термоэлектрических потенциалов электролитного компонента плазмы. Важную роль для существования и функционирования клеток организма играют ионы калия, кальция, магния, хлора, входящие в состав плазмы крови и образующие ее электролитный состав. Известны различные физиологические растворы в той или иной степени идентичные по своему составу плазме крови. Одним из таких растворов является раствор Рингера [6].

Стандартный раствор Рингера содержит неорганические соли в составе 6.5 г NaCl, 0.42 г KCl и 0.25 г CaCl₂ на 1 л дистиллированной воды. Для оценки величины термоэлектрической разности потенциалов стандартного раствора Рингера использовалась экспериментальная установка (рис. 1, *a*).

Измерения в стандартном растворе Рингера показали крайне малое значение термоэлектродвижущей силы, не более 1.5 мВ/К при температуре 295 К, что лежит в пределах погрешности эксперимента. Для сравнения, согласно проведенным ранее измерениям для чистого раствора KCl, величина термоэлектродвижущей силы для области концентраций 0.015–0.03 mol/l лежит в пределах 40.4–20 мВ/К [4].

Таким образом, проведенные измерения продемонстрировали, что электролитная система крови не вносит заметного вклада в термоэлектрические потенциалы крови. С другой стороны, ионы являются всего лишь одним из электрически заряженных компонентов крови. Как было указано ранее, кровь представляет собой полидисперсную систему, растворенные высокомолекулярные соединения обуславливают ее коллоидные свойства, эритроциты и лейкоциты, входящие в ее состав, делают кровь суспензией. Находящиеся в крови эритроциты и другие частицы являются заряженными относительно плазмы крови [7], указанный факт характерен для коллоидных систем. Поэтому важно произвести оценку термоэлектрических и термоэлектрокинетических явлений в коллоидных системах.

В жидких дисперсных системах, согласно [8,9], наблюдаются рекордные значения коэффициента *S*_{ор}, который на 2–3 порядка превышает максимальные значения для ионных электролитных систем. При наличии градиента температуры заряженные коллоидные частицы будут испытывать тепловой дрейф, формируя градиент концентрации $\nabla n/n = -s_T \nabla T$, пропорциональный градиенту температуры, где *s*_T — коэффициент *S*_{ор}. Неоднородное распределение заряженных частиц в жидкой среде вызовет формирование внутреннего электрического поля $E = \alpha \nabla T$, пропорционального градиенту температуры с коэффициентом пропорциональности α , имеющим смысл коэффициента термоэлектродвижущей силы. Как показано в [10,11], коэффициенты *S*_{ор} и термоэлектродвижущей силы заряженных коллоидных частиц зависят от энтропии *S*_{*i*} переноса заряженных коллоидных частиц. Причем абсолютное значение энтропии переноса увеличивается с увеличением размера заряженной частицы, вследствие этого коллоидные растворы обладают рекордными по сравнению с истинными растворами электролитов значениями коэффициента *S*_{ор}. Данное положение было подтверждено в дальнейшем помимо работ [8,9] в [12,13], где наблюдалось интенсивное движение таких коллоидных частиц как двуокись кремния, молекулы ДНК, полистирольные сферы в неоднородном температурном поле. Однако если экспериментальных и теоретических работ по исследованию явления термодиффузии в коллоидных растворах

и суспензиях в настоящее время известно много, то термоэлектрические явления изучаются достаточно редко. Помимо работ [9,10] можно отметить [14,15]. Интерес к термоэлектрическим свойствам коллоидных систем обусловлен прежде всего перспективами их применения в термоэлектрoхимических генераторах [16].

Таким образом, последние экспериментальные и теоретические исследования показывают, что заряженные коллоидные системы обладают большими значениями коэффициента Соре и часто коэффициента термоэлектродвижущей силы. Все это может быть справедливо и для такой водной коллоидной системы как кровь. В то же время в работах [2] было показано, что в вязких электропроводящих средах, имеющих высокие значения коэффициента термоэлектродвижущей силы, также наблюдается заметный термоэлектрокинетический эффект. Экспериментальное исследование термоэлектрокинетической ЭДС в водных растворах солей, кислот и щелочей показало, что в условиях, близких к существующим, в функционирующих живых организмах, термоэлектрокинетическая ЭДС также достигает значений порядка долей мВ/К [2]. Поэтому принципиально представляет значительный интерес исследование возможности наблюдения термоэлектрического и термоэлектрокинетического эффектов в жидких коллоидных системах любой природы.

В качестве простейшего коллоидного раствора для исследования был выбран гидрофобный золь коллоидных частиц гидроокиси железа (III) в воде, который получается в результате реакции гидратации раствора хлорного железа в кипящей дистиллированной воде. Образующиеся в результате химической реакции нерастворимые частицы гидроокиси железа (III) стабилизируются за счет адсорбции поверхностью ионов FeO^+ , присутствующих в водном растворе, с образованием ядра коллоидной частицы, несущей положительный заряд. Отрицательно заряженные ионы Cl^- образуют слой противоионов коллоидной частицы [17].

Измерение термоэлектродвижущей силы коллоидного раствора проводилось с помощью экспериментальной установки, показанной на рис. 1. На рис. 2 показаны результаты измерения термоэлектрической разности потенциалов коллоидного раствора гидроокиси железа (III).

Как видно из рис. 2, в заряженном коллоидном растворе гидроокиси железа (III) разность потенциалов $\Delta\phi$ действительно оказывается пропорциональной разности температур ΔT между приэлектродными областями электролита. Определенный из данной зависимости коэффициент термоэлектродвижущей силы α равен 350 мВ/К. Это значение сравнимо с аналогичным для водных растворов сильных электролитов, диссоциирующих на ионы, значительно различающиеся своими подвижностями, и для которых величина термоэлектрокинетической ЭДС составляет порядка 10^{-1} мВ/К [4].

Знак, установившейся разности потенциалов, определяется положительно заряженными частицами, т.е. в

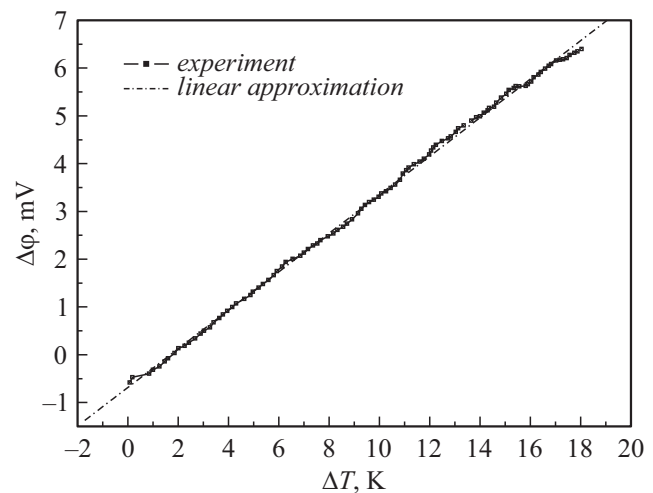


Рис. 2. Зависимость термоэлектрической разности потенциалов в коллоидном растворе гидроокиси железа (III) от разности температур.

результате движения частиц в неоднородном температурном поле более холодные части электролита заряжаются положительно. Коллоидные частицы исследуемого вещества также имеют положительный заряд, поэтому естественно предположить, что именно их неравномерное распределение в температурном поле определяет устанавливающееся внутри раствора электрическое поле. Согласно [18], результирующий коэффициент термоэлектродвижущей силы в электролите определяется

$$\alpha = \sum \frac{t_i S_i}{\xi_i e}, \quad (1)$$

где t_i — так называемые числа переноса Хитторфа заряженных частиц вида i , представляющие собой их относительный вклад в общую электропроводность раствора, e — заряд электрона. Безразмерный параметр $\xi_i = kT\mu_i/eD$ определяется отношением электрофоретической подвижности μ_i к коэффициенту диффузии D . Для обычных ионов этот коэффициент совпадает с величиной их заряда z_i , выраженного в единицах заряда электрона. Для коллоидных наночастиц их вклад в электропроводность невелик и составляет, как правило, несколько процентов от общей электропроводности раствора, однако их энтропии переноса S_i на 2–3 порядка превышают аналогичные значения для обычных ионов. В результате, как следует из (1), величина коэффициента термоэлектродвижущей силы α_i , обусловленного коллективным транспортом коллоидных частиц в неоднородном температурном поле, может быть велика и превышать вклады присутствующих в растворе ионов электролита.

Далее была проведена серия экспериментов по измерению величины термоэлектрической и термоэлектрокинетической ЭДС в исследуемом коллоидном растворе. По данным экспериментов коэффициент термоэлектри-

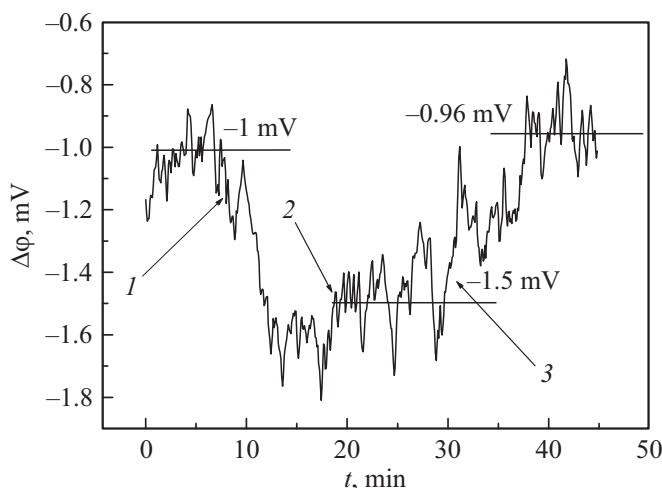


Рис. 3. Разность потенциалов между коленами трубки в условиях наблюдения термоэлектрокинетического эффекта в коллоидном растворе гидроксида железа (III).

ческой ЭДС исследуемого коллоидного раствора составил $(350 \pm 30) \text{ mV/K}$, что близко к ранее полученным значениям коэффициентов термоЭДС для водных растворов простейших ионных соединений [4]. На рис. 3 представлен один из результатов термоэлектрокинетического эксперимента для следующих условий. Величина объемной скорости течения раствора равна 8 ml/min , для данной скорости перепад температур между приэлектродными областями U-образной трубки, измеренный тепловизором, составил 3.5 K .

На диаграмме рис. 3 приведены результаты измерения термоэлектрокинетической ЭДС. В момент времени 1 включается течение жидкости и одновременно электрический нагреватель, расположенный в верхней части колена, в которое поступает жидкость, имеющая более низкую температуру, с целью выравнивания температуры между приэлектродными областями U-образной трубки для минимизации вклада термоэлектрической разности потенциалов в величину формируемой термоэлектрокинетической ЭДС.

В момент, обозначенный на рис. 3 как 2, разность потенциалов достигает стационарного значения, равного 1.5 mV , по абсолютному значению, что на 0.5 mV превосходит значение, установившееся при отсутствии течения жидкости. Таким образом, в эксперименте наблюдается разность электрических потенциалов, величина которой приблизительно равна 0.5 mV для вертикального перепада температур в обоих коленах (рис. 1, b) около 3.5 K . В момент 3, рис. 3 течение жидкости было прекращено, в результате разность электрических потенциалов постепенно достигла стационарного значения, приблизительно равного начальному. В течение эксперимента в связи с поступлением более холодной жидкости необходимо уменьшать возникающую разность температур в приэлектродных областях электролита. С помощью нагревателя 2, рис. 1 указанная разность температур

минимизируется, однако при протекании исследуемого коллоидного водного раствора наблюдаются существенные ее флуктуации в пределах примерно $\pm 0.5 \text{ K}$, что приводит к флуктуациям измеряемой ЭДС в интервале $\pm 0.17 \text{ mV}$. Отрезками горизонтальных прямых линий на рис. 3 обозначены усредненные по времени значения измеряемых сигналов.

Таким образом, как следует из рис. 3, величина термоэлектрокинетической ЭДС исследуемого коллоидного раствора составляет $(0.5 \pm 0.2) \text{ mV}$. Таким образом, можно считать установленной новую закономерность, согласно которой в коллоидном водном растворе электрически заряженных частиц именно их перераспределение, обусловленное наличием градиента температуры и течения раствора, вносит определяющий вклад в термоэлектрическую и электрокинетическую ЭДС коллоидных растворов, включая биологические жидкости типа крови и лимфы.

Как показали дальнейшие эксперименты, величина термоэлектрокинетической ЭДС в исследуемом растворе уменьшается с уменьшением скорости течения для объемной скорости, равной 6 ml/min , она составляет приблизительно 0.2 mV , для скоростей, меньших указанной, ее значение не превышает экспериментальной погрешности. С увеличением скорости течения начинает уменьшаться величина перепада температур между сгибом и приэлектродными областями колена U-образной трубки, что также приводит к уменьшению регистрируемой разности электрических потенциалов. Полученная зависимость величины термоэлектрокинетической ЭДС от скорости течения также характерна для водных растворов сильных электролитов (KOH) [4]. Дальнейшие исследования будут направлены на расширение видов коллоидных растворов в направлении приближения их состава и свойств к реальным биологическим жидкостям и повышению точности измерений их термоэлектрокинетической ЭДС.

Заключение

Таким образом, как следует из анализа литературных источников и наших экспериментов, в жидких заряженных коллоидных системах, к которым относятся и биологические жидкие системы, величина термоэлектрической разности потенциалов может достигать значительных величин. При этом в указанных системах возможно экспериментальное наблюдение термоэлектрокинетического эффекта, а величина термоэлектрокинетической ЭДС может достигать долей mV/K при перепаде температур вдоль текущей жидкости в несколько единиц Кельвин.

С учетом того что для изменения направления большинства биохимических реакций достаточно изменения величины энергии в доли и единицы meV [1], можно сделать вывод, что формирующиеся в условиях функционирующих живых организмов термоэлектрокинетические

и термоэлектрические ЭДС могут играть существенную роль в регулировании обменных физико-химических процессов в живых организмах, и исследование таких ЭДС может открыть новые возможности управления физико-химическими процессами в живых организмах.

Работа выполнена при поддержке РФФИ и администрации Липецкой области, грант № 17-42-480248.

Список литературы

- [1] Миронова Г.А. Конденсированное состояние вещества. От структурных единиц до живой материи. Т. 2. М.: Физический факультет МГУ, 2006. 840 с.
- [2] Грабов В.М., Зайцев А.А., Кузнецов Д.В., Сидоров А.В., Новиков В.И. // Вестник МГТУ им. Н.Э. Баумана. Сер. „Естественные науки“, 2008. № 3. С. 112–122.
- [3] Грабов В.М., Зайцев А.А., Кузнецов Д.В., Сидоров А.В. // Тезисы докладов второй российской конференции с международным участием „Физика — наукам о жизни“. СПб.: 18–22 сентября 2017. ФТИ им. А.Ф. Иоффе. С. 97.
- [4] Грабов В.М., Зайцев А.А., Кузнецов Д.В. // Термоэлектричество. 2010. № 1. С. 43–52.
- [5] Грабов В.М., Зайцев А.А., Пронин Р.Е. // Известия РГПУ им. А.И. Герцена. СПб. 2013. № 154. С. 99–104.
- [6] Машковский М.Д. Лекарственные средства. М.: Изд-во Новая Волна, 2002. Т. 2. 608 с.
- [7] Abramson H.A., Laurence A.D., Moyer S. // J. General Physiology. March 20. 1936. P. 601–607.
- [8] Blums E., Mezulis A., Maiorov M., Kronkalns G. // J. Magn. Magn. Mater. 1997. Vol. 169. P. 220–228.
DOI: org/10.1016/S0304-8853(96)00730-5
- [9] Lenglet J., Heegaard B.M., Bourdon A. // Phys. Rev. E. 1998.
- [10] Majee A., Würger A. // Phys. Rev. E. 2011. Vol. 83. P. 061403.
DOI: org/10.1103/PhysRevE.83.061403
- [11] Sugioka H. // Langmuir. 2014. Vol. 30. P. 8621–8630.
DOI: 10.1021/la500545y
- [12] Ning H., Datta S., Sottmann T., Wiegand S. // J. Phys. Chem. B. 2008. Vol. 112. P. 10927–10934. DOI: 10.1021/jp800942w
- [13] Piazza R., Parola A. // J. Physics: Condens. Matter. 2008. Vol. 20. P. 153102.
DOI: org/10.1088/0953-8984/20/15/153102
- [14] Salazar P., Stephens S., Kazim A., Pringle J., Cola B. // J. Mater. Chem. A. 2014. Vol. 2. P. 20676–20682.
DOI: 10.1039/C4TA04749D
- [15] Huang B.T., Roger M., Bonetti M., Salez T.J., Wiertel-Gasquet C., Dubois E., Cabreira Gomes R., Demouchy G., Mériguet G., Peyre V., Kouyaté M., Filomeno C.L., Depeyrot J., Tourinho F.A., Perzynski R., Nakamae S. // J. Chem. Phys. 2015. Vol. 143. P. 054902.
DOI: org/10.1063/1.4927665
- [16] Salez T.J., Bo Tao Huang, Maud Rietjens, Bonetti M., Wiertel-Gasquet C., Roger M., Filomeno C.L., Dubois E., Perzynski R., Nakamae S. // Phys. Chem. Chem. Phys. 2017. Vol. 19. N 14. P. 9409–9416.
- [17] Воюцкий С.С. Курс коллоидной химии. М.: Химия, 1974. 512 с.
- [18] Agar J. Thermogalvanic Cells; Paul Delahay ed., Interscience NY.: 1963. Chapter Advances in Electrochemistry and Electrochemical Engineering. P. 31–121.